



Tesis

Morelia, Michoacán
10/2022.

Nuevo “Centro de Salud Rural” en Chiquimitío, Michoacán

Francisco Guzmán Corona

Tesis para obtener el
título de licenciatura en
arquitectura

Asesor: María Elena Cortes Hernández

Nuevo “Centro de Salud Rural” en Chiquimitío, Michoacán.

Capítulo 1 Marco introductorio.....	4
• Resumen-Abstrac.....	4
• Abstrac.....	5
• Dedicatorias.....	6
• Agradecimientos.....	7
• Introducción.....	8
• Planteamiento del problema.....	9
• Justificación.....	11
• Objetivo general y específicos.....	12
• Alcances.....	12
• Metodología de trabajo.....	13
Capítulo 2 Marco histórico.....	15
• Antecedentes históricos de Chiquimitío.....	15
Capítulo 3 Marco conceptual.....	16
• Sistemas de salud.....	16
• Servicios de salud rural en el mundo.....	17
• Niveles de salud.....	17
• Determinantes de salud.....	22
• Antecedentes de salud en México.....	22
• Antecedentes de salud en Morelia.....	22
• Conclusión.....	23
• Estudio de la población.....	23
• Análisis estadístico.....	24
Capítulo 4 Marco social.....	27
• Importancia de un Centro de Salud.....	27
• Análisis de usuario.....	27
• Aspectos sociales.....	28
• Personas afiliadas al Sector Salud.....	29

Capítulo 5 Marco físico geográfico.....	30
• Topografía del terreno.....	30
• Ubicación.....	31
• Clima.....	33
• Geología.....	38
• Edafología.....	38
• Hidrografía.....	39
• Vegetación existente.....	40
 Capítulo 6 Análisis de sitio.....	 42
• Tipo de suelo.....	42
• Vialidad.....	43
• Equipamiento urbano.....	44
• Imagen urbana.....	45
• Chiquimitío.....	47
 Capítulo 7 Marco urbano.....	 48
• Viabilidad.....	48
• Transporte público.....	49
• Infraestructura.....	50
 Capítulo 8 Marco normativo.....	 52
• Reglamento de construcción de Morelia.....	52
• Sistema normativo de equipamiento urbano.....	53
• Reglamento de la ley federal de protección civil.....	53
• Normas de IMSS.....	54
 Capítulo 9 Marco funcional.....	 55
• Programa arquitectónico.....	55
• Casos análogos.....	56
• Programa de actividades y necesidades.....	58
• Diagrama de flujos.....	59
• Matriz de relaciones general.....	60
• Costos paramétricos.....	61
 • Plano topográfico.....	 66

Capítulo 10 Proyecto arquitectónico.....	67
• Planta arquitectónica de conjunto.....	67
• Planta arquitectónica.....	68
• Cortes.....	69
• Fachadas.....	70
• Vistas.....	71
Capítulo 11 Proyecto ejecutivo.....	72
• Criterios de cimentación.....	72
• Criterios de excavación.....	77
• Criterios de instalación hidráulica y sanitaria.....	78
• Criterios de plano de albañilería.....	80
• Criterios de plano de losas.....	83
• Criterios de losa de azotea.....	86
• Criterio de iluminación.....	87
• Criterios de acabados.....	89
• Criterios de mobiliario.....	90
• Criterios de herrería y cancelería.....	91
• Criterio de instalaciones especiales.....	96
• Criterios de protección civil.....	97
• Plano de paleta vegetal.....	98
• Criterios de vegetación.....	99

Capítulo 1 Marco introductorio

RESUMEN-ABSTRAC

Palabras clave: Salud, enfermedad, eficiencia clínica, atención primaria, misión o propósito.

La salud es el estado complejo del bienestar de todo ser humano, es un proceso biopsíquico-social: trae consigo la paz, la estabilidad emocional, la educación y la justicia social. Datos de la OMS.

No por oposición ni la falta de salud, es un problema integral y dinámico, cada uno de los enfermos presenta como un complejo el acto de indisoluble biopsicosocial. Esto de acuerdo con la OMS.

El tema de eficiencia clínica tiene como finalidad ser el centro de todas las reformas sanitarias, tanto las que están en curso como aquellas en las que se tengan en cuenta para el futuro. La eficiencia no solo son los objetivos logrados, sino que también con la mejor y menor utilización de los recursos a diferencia de la eficacia que solo se tienen logros de los objetivos sin considerar la relación costo- beneficio.

Atención primaria, esta estrategia encuentra su ámbito adecuado en el modelo de medico generalista o de familia, científicamente fundados y socialmente aceptables, puesta al alcance de todos los individuos y familias de la comunidad mediante su plena participación a un coste que la comunidad y el estado pueda soportar en todas y cada una de las etapas de su desarrollo, con espíritu de autorresponsabilidad y autodeterminación. El equipo de atención primaria es la estructura organizada y funcional constituida por el conjunto de lideres sanitarios y no sanitarios que desarrollan en forma continuada y compartida las funciones y actividades de la atención primaria de la salud en el seno de la comunidad.

Misión o propósito son consideradas habitualmente como sinónimos consistentes en brindar una atención de alta calidad médica a un consumidos informado a un costo que pueda ser pagado. En todo sistema social, básica que las sociedades les asignan. Los medico deben de ir más allá del tratamiento de las enfermedades.

ABSTRAC

With the following motive of the presentation in this document that follows, a series of compilation is formed with an introduction in which considerable aspects stand out about the viable execution sites, with the main elements to develop an acceptable proposal. By means of the lines marked in the present file, I show that a study is carried out in the north-west zone of the state of Michoacán. Considering the main characteristics of each sequence, with scripts of specific distinguished form, which have a correlation within the same synthesis of study in this regard. With a regular and coherent rhythm, the different distinctive processes are pointed out in each session, in addition to a decorative prolongation. The use of a new architectural proposal gives rise to the continuous reflection of totally different models, sometimes similar. Data is gathered to understand elemental aspects inside and out of an environment. The benefit of new aspects and references about the design are given room to benefit from the presentation. This study aimed to describe health and risk in a public health center and to analyze their associations with working conditions and illness. The method included an observational, analytical, cross-sectional design and a total sample, civil servants. The results show having a diagnosed illness caused and/or aggravated by work which is consistent with low levels of general health, mental health, vitality and high levels of stress symptoms and with work conditions of effort-reward imbalance. Four high psychosocial risks, common and present in all centers and high psychosocial risks, healthy and sick, were observed. The importance of addressing common health risks and conditions is discussed and concluded.

DEDICATORIAS

- Quiero compartir esta tesis de licenciatura con: Mi padre, el Sr, Francisco Guzmán, y con mi madre, la Sra. Elvira Corona, además agradecer el apoyo en todo por parte del Sr, Ricardo, la Sra. Anabel, durante las horas brindadas de interacción virtual, con la paciencia y comprensión en todos los aspectos y finalmente a mí mismo por el compromiso, dedicación y esfuerzo puesto en mí, por el tiempo dedicado en cada momento y ante cualquier situación.

AGRADECIMIENTOS

-Dios todo poderoso por terminar mi trabajo tesis y culminar con mis estudios de graduación y licenciatura, además de darme fuerzas suficientes para obtener el título profesional sin dejarme solo.

-Mis padres, el señor Francisco Guzmán y la señora Elvira Corona por su apoyo moral y económico en cada momento.

-A mis profesores en especial: Arq. Héctor Antonio Santoyo Vázquez. Dra. Erika Elizabeth Pérez Muzquiz. Arq. María Elena Cortez Hernández.

-Agradezco a la Universidad Michoacana de San Nicolás de Hidalgo, la Facultad de Arquitectura, por la confianza y capacidad de atención que me brindo durante 10 semestres en los cuales me llevo un gran aprendizaje por parte de cada uno de los profesores que me demostraron su eficaz conocimiento en cada una de las distintas materias.

-No me despido sin antes mencionar que ha sido un honor pertenecer a la máxima casa de estudios: la Universidad Michoacana de San Nicolas de Hidalgo, en la ciudad de Morelia, la cual me deja grandes experiencias que me llevo en el corazón y serán inolvidables, junto con una gama diversa de interacciones con distintos colaboradores dentro de la institución, me llevo los momentos maravillosos que hicieron de mi vida la mejor experiencia. Muy agradecido por haber pertenecido a una de las mejores universidades en el país. Orgullosamente nicolaíta, lo grito y me siento contento de concluir mis estudios de licenciatura. Muchas gracias: a todo el equipo de colaboradores, la dedicación de los profesores en cada materia con diversos puntos de vista para el bien de nuestro conocimiento que me dejo mucho conocimiento teórico, aunado con lo práctico.

INTRODUCCIÓN

Los sistemas de salud son desarrollos sociales relativamente recientes. Antes de la presencia de los complejos sistemas hoy existentes en la mayoría de los países, la escasa atención a la salud se obtenía de la consulta privada de algunos médicos o de los servicios, usualmente hospitalarios, brindados por organizaciones asistenciales, muchas de ellas de origen religioso. Como una consecuencia natural de sus orígenes, la mayoría de los sistemas de salud se desarrollaron alrededor de los hospitales, visualizando a los otros niveles de atención sólo como complementos de lo que era el paradigma de la atención médica: la atención hospitalaria. No obstante, este modelo de atención a la salud tiene múltiples desequilibrios, es costoso y suele ser ineficiente. Un sistema de salud es la suma de todas las organizaciones, instituciones y recursos cuyo objetivo principal consiste en mejorar la salud de una comunidad rural. Necesita información, funcionamiento, suministros, así como una orientación con una dirección de la infraestructura para dar buenos tratamientos, atenciones y servicios que respondan a las necesidades de la población. Los profesionales que realizan su trabajo en el ámbito sanitario constituyen una población especialmente vulnerable a los riesgos derivados de su trabajo. Cuando estas situaciones laborales tienen una alta probabilidad de dañar grave mente la salud del trabajador se habla de riesgos psicosociales del trabajo. (Salud medica, 2021).

CENTRO DE SALUD RURAL. Es una unidad médica en la que se otorgan los servicios de consulta externa general, atención a pacientes en observación, urgencias, pacientes referidos, vigilancia y notificaciones de casos epidemiológicos, educación para la salud, organización de la comunidad, primeros auxilios, referencia de pacientes, detección de enfermedades, así como problemas ambientales y sanitarios. (SEDESOL, 1991). *Son estructuras físicas funcionales que facilitan la atención médica de pacientes ambulatorios en zonas rurales.*

PLANTEAMIENTO DEL PROBLEMA

La clínica existente dependiente al sector salud, presenta un estado actual el cual carece de diversos espacios como son: consultorios de estomatología, consultorio de pediatría, consultorio de ginecología, consultorio de prevención a pacientes ambulatorios. No tiene un lugar destinado para el uso debido para guardar medicamentos, los sanitarios que tienen no funcionan de una manera adecuada porque no satisfacen las necesidades del paciente, solo cuentan con un lavabo y un solo wc, es utilizado para hombres y mujeres, tal como se muestra en la imagen 1 con una puerta donde se lee un “no funciona” hay poco interés por arreglarlo y el espacio donde se encuentran es muy pequeño, también hace falta una administración en lo que respecta a los espacios dentro del inmueble, salón de usos múltiples para dar conferencias a las personas dentro de la comunidad, esto como referencia en el sistema normativo de equipamiento urbano. (SEDESOL, 1991). A pesar de que cuenta con una infraestructura no alcanza a cubrir las necesidades básicas de los espacios considerados para un buen funcionamiento espacial.



Imagen 1. Fuente: Propia tomada con el celular, se observa el uso indebido de los espacios dentro de la clínica existente. Se observa el uso inadecuado de la sala de espera. Consulta: 20/09/2021.



Imagen 2. Fuente: Propia tomada con el celular, se observa el uso indebido de un espacio destinado a ser farmacia y consultorio de la secretaria. 20/09/2021

Los muros tienen cuarteaduras graves, esto puede afectar seriamente si se mantiene el mismo edificio en recuperación estructural. El predio que existe está ubicado en la calle José María Morelos y Pavón, junto a la carretera Morelia-Chiquimitío, en la calle principal junto con la secundaria. (Morelia P. d., 2018).

Los muros quedan en riesgo de que el edificio en un tiempo pueda caerse por completo debido a lo antes mencionado es por consecuente manejar la lógica de inmediato. El quiebre mostrado en la imagen 3 en muros, columnas y travesaños de cerramiento, hace más que evidente la crítica constructiva con la que esta clínica cuenta.



Imagen 3. Fuente: Propia tomada con el celular, se observan columnas y travesaños fracturados.

JUSTIFICACIÓN

De acuerdo con las normas de SEDESOL, se realizará un nuevo Centro de Salud Rural para pacientes ambulatorios en la tenencia de Chiquimitío, en Morelia, Michoacán; consultorios que cumplan las necesidades que el proyecto requiere, farmacia en la cual se tengan los medicamentos en zonas frías en un cuidado especial, baños y zonas de servicios adecuadas como son: cuarto de aseo, cuarto de basura y sanitarios para hombres y mujeres. Cajones de estacionamiento, esto con la finalidad de que sean dos por cada camilla que se proponga, uno de discapacitados de manera reglamentaria. Solventando la problemática presentada. (SEDESOL, 1991).

Con esta construcción se pretende dar una mejor atención médica general para la comunidad de Chiquimitío. La obra se desarrollará conjunta, al sector de salud pública del estado. Dando el complemento al equipamiento e infraestructura necesarias, de acuerdo con los datos investigados. (Morelia P. d., 2018).

El nuevo gobierno del estado dentro del mandato. El dónde el gobierno de Alfonso Jesús Martínez Alcázar (2021-2024) en su plan de gobierno hace mencionar que; - "se tiene que reforzar la atención médica"-impulsando la participación ciudadana. (Actualización de estado de cuenta de Facebook de Alfonso Martínez Alcázar, 2021). El derecho a la salud tiene como finalidad contar con centros de atención médica para satisfacer las necesidades de la comunidad, en zonas rurales. Para ello se consideran los siguientes aspectos: (El congreso de Michoacán, 1994).

De acuerdo con la importancia que tiene hoy en día para la ciudad y particularmente para los edificios de la rama de la salud, la aplicación de un conocimiento nuevo adquirido de la experiencia del Covid-19, ha acelerado como individuos a nivel familiar y sociedad por el peligro latente vivido. Por tanto, nos ha enriquecido en el sentido de experimentar una forma nueva de entender los espacios físicos, pero sustantivamente los de salud, los cuales llevan a la motivación y desarrollo de este tema.

OBJETIVO GENERAL

Desarrollar un proyecto arquitectónico para la tenencia Chiquimitío, municipio de Morelia, Michoacán, que brinde las condiciones y el funcionamiento para la atención médica de la población.

OBJETIVOS ESPECIFICOS

- Integrar los espacios óptimos para un servicio integral.
- Proponer un sistema constructivo para optimizar los recursos económicos.
- Respetar el entorno con un edificio de bajo impacto visual.

ALCANCES

- Proyecto arquitectónico. (plantas, cortes, fachadas, renders).
 - Anteproyecto ejecutivo.
- Ingeniería estructural. (cimentación, excavación, detalles de cimentación y excavación).
- Instalación hidráulica y sanitaria.
- Albañilería. (losas, muros).
- Acabados.
- Cancelería y herrería.
- Propuesta de mobiliario.
- Instalaciones especiales.
 - Planimetría de protección civil.
 - Paleta vegetal. (protección civil, vegetación).

Costos paramétricos.

METODOLOGÍA DE TRABAJO

La metodología es importante y como punto favorable de una estrategia, guiada de pasos se llevan a cabo en una investigación social para tomar condiciones, objetivas y alcanzables de una problemática para el cumplimiento y elaboración de un proyecto. Muestra las actividades de investigación que se realizaron en cada una de las etapas que se plantean sobre el área de estudio. La metodología utilizada en este trabajo es del autor Bruno Munari, en la cual plantea una investigación teórica y práctica donde se identifique el propósito y el alcance, mediante capítulos en los que se concentran diferentes temas con la finalidad de recaudar información para realizar un buen proyecto. (Munari)

a.- Definición del problema: Estructurar el tema de investigación, mostrando las debilidades y la inconveniencia que surge en las necesidades de los promotores (comunidad). Donde se establece la idea clara y sintetizada del tema definido. Así como la justificación, objetivos y alcances para el entendimiento del proyecto arquitectónico.

b.- Elementos del problema: Identificar a detalle las causas que surgen de la problemática que se plantea, para dar paso a la creación de soluciones que se manifiesten y sean vistos en el proyecto como tal.

c.- Recopilación de datos: Los participantes pueden experimentar efectos secundarios o reacciones adversas a los medicamentos o tratamientos en investigación; existe la posibilidad de que el tratamiento no sea efectivo en algunas personas; el protocolo puede requerir de gran parte del tiempo de los pacientes: citas constantes al lugar de estudio, estadías en el hospital, tratamientos, y requerimientos complejos en cuanto a las dosis a ser utilizadas. Además de determinar condiciones climáticas y de medio ambiente, tanto determinantes urbanas como de usos de suelo.

d.- Análisis de datos: Sugiere y da la respuesta a los resultados obtenidos en gráficas, tablas y sobretodo en investigaciones redactadas de documentos para determinar los niveles de crecimiento.

e.- Creatividad: Es el comienzo de la idea proyectual para la realización del proyecto, donde se manejan esquemas y diagramas para iniciar las propuestas a soluciones espaciales de la teorización que se planteo, sin antes dar paso a los conocimientos obtenidos sobre el proyecto a ejecutarse.

f.-Materiales-tecnologías: La recopilación de información sobre materiales que se implementaran en el diseño del proyecto teniendo en cuenta una economía regular para su proyección.

g.- Experimentación: La verificación de procesos constructivos y de materiales para la elaboración del proyecto, suigiendo las normas reglamentarias en su proceso de rehabilitación.

h.- Modelos: Generar elementos que se relaciones y den soluciones a las concecuencias y problemática presente para señalar si el edificio es de carácter replicable en otros lugares y generar una solucion especifica.

i.- Solución: Presentación final del proyecto arquitectonico y ejecutivo.



Tabla elaborada propiamente. 01/09/2022.

Capítulo 2 Marco histórico

ANTECEDENTES HISTÓRICOS DE CHIQUIMITÍO



En la siguiente explicación breve de manera general acerca de los antecedentes históricos de la comunidad de Chiquimitío.

Chiquimitío se localizado a 10 km, al norte de la ciudad de Morelia con 2,020m.m.n.m. (salud S. , 2021).

Imagen 31. Fuente: <https://www.foro-mexico.com/michoacan-de-ocampo/chiquimitio/fotos/3511-chiquis.html>. Chiquimitío. Consulta: (13/11/2021).

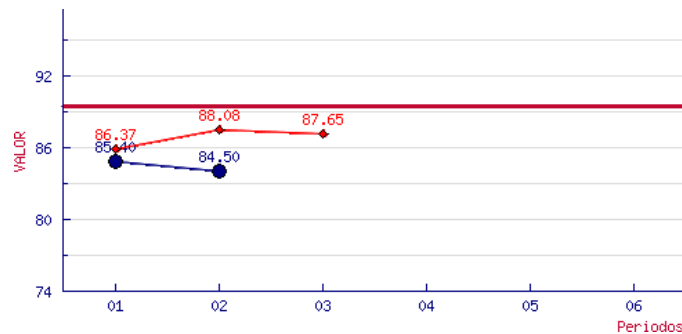
Los pobladores que antes existían en el sitio era los Toltecas que provenían del éxodo de Tula-Xicocotitlán, llegaron a los cerros de Tzirate y del Quinceo respectivamente en el siglo VI. Se cree que ellos fueron participes en este asentamiento con el nombre de Chiquimitío que en náhuatl significa: Chiquihuitl. (Tenencias de Morelia, 2021).

Chiquimitío fue fundada como tenencia en el año de 1887 el 7 de diciembre, en los siglos XIX el poblado se convirtió en un centro cívico religioso. (salud S. , 2021).

Capítulo 3 Marco conceptual

SISTEMAS DE SALUD

La presente temática se desarrollará con base al aspecto teórico. Cuenta con la información referente a las cuestiones de diseño los aspectos detallados de la comunidad.



Cuadro 1. Cuadro de reporte de tendencia de servicios de primer nivel 2021. Fuente: <https://dgces.salud.gob.mx/INDICASII/ReporteTiempo.php?gobierno=N00000&mesurando=i4&anio=2021&bimestre=02&institucion=00&programa=TD>. Consulta: 20/12/2021.

El derecho a la salud tiene como finalidad contar con centros de atención médica para satisfacer las necesidades de la comunidad, o las comunidades rurales. Se consideran los siguientes aspectos:

- El bienestar del hombre para tener una contribución eficaz de sus capacidades mentales.
- El mejoramiento de la calidad de la vida humana en un espacio confortable.
- La prolongación y el mejoramiento de los que lleven a la creación y conservación de las condiciones de salud.
- El disfrute de los servicios de salud y asistencia social que den a la población, una satisfacción. (Acciones de salud médica, 2021)
- La prolongación y el mejoramiento de los que lleven a la creación y conservación de las condiciones de salud.

Los fundamentos teóricos dentro de la huella de un modelo social de acuerdo con Petrer Frank, Virchow y Ramazzini en el siglo XIX. (Arredondo, 1992). Peter Frank,

introdujo nuevas reformas para dar una idea distinta en como ver la salud médica general. (Salud pública general, 2022).

SERVICIOS DE SALUD RURAL EN EL MUNDO

A continuación, se realiza una breve descripción acerca de los servicios de salud rural desde un punto de vista internacional.

Existe poca cobertura de salud y atenciones en zonas rurales, si está en interacción la comunidad dentro de la ciudad es de gran importancia tenerlo en cuenta para una mayor explotación de atenciones medias y de salud eficaces, siendo estas de gran importancia estando en zonas marginadas y alejadas de zonas centrales de la ciudad. (INTENSIPA, 2020)

Dentro del sector salud en 1942 surge el Instituto Mexicano del Seguro Social, (IMSS). (Salud medica, 2021)

NIVELES DE SALUD

Existen dos niveles de salud, esto es algo que pueda sonar cotidiano al respecto, tiene rutas claras como referencia. (salud N. d., Niveles de salud, 2019).

Primer nivel. Tiene contacto con pacientes y consiste en atender a los usuarios lo más cercano posible de su comunidad y de su trabajo. La integración esta adecuada por unidades ambulatorias. Cuenta con una unidad de solo un consultorio, estudios de imagen y laboratorio. Tiene mucha importancia para el sistema de la salud, se realizan esfuerzos de prevención, educación y detención de enfermedades prontas. (salud N. d., Niveles de salud, 2020).

Del total de unidades de salud que existen en el Sector Público, más de 95% corresponden a unidades de atención primaria. Este dato refleja la importancia relativa que tiene este nivel de atención en el cuidado y mejora de la salud de la población mexicana. En el caso particular de los Servicios Estatales de Salud, estos operan casi 13,000 unidades de atención primaria, muchas de ellas ubicadas en zonas de alta marginación en las que la existencia de estos centros de atención

representa la única alternativa para hacer frente a los problemas de salud que aquejan a la población de bajos recursos en México. (nivel, 2021).

Los servicios de atención primaria representan, entre otras cosas, la cara más visible del sistema de salud. En 2008 se realizaron más de 73 millones de consultas, cifra que da una clara idea del volumen de demanda a la que dan respuesta los servicios ambulatorios. (Salud, 2009).

Como consecuencia de su cercanía con la población, es fundamental asegurarse que los servicios de atención primaria responden adecuadamente a las necesidades y expectativas de sus usuarios. La transición demográfica y epidemiológica ha colocado a los servicios de salud en una situación muy particular en la cual, sin haber eliminado completamente las viejas causas de demanda de atención –la atención prenatal, las enfermedades infecciosas– deben enfrentarse ahora a un gran número de usuarios con patologías crónicas, como la diabetes o la hipertensión. Sin embargo, el cambio en el perfil de usuarios no se ha acompañado de un cambio a la misma velocidad en la organización de los servicios. (Salud, 2009).

El reporte de tendencia para la Organización de Servicios de primer nivel nacional en el año 2021 es la que se muestra a continuación en el siguiente cuadro. El incremento y desvanecimiento de los servicios de salud rural en México. (salud N. d., Niveles de salud, 2019).

Segundo nivel. Es una red de hospitales generales para los pacientes que requieren urgencias médicas, brinda cuatro especialidades: cirugía general, medicina interna, pediatría y gineco-obstetricia. (salud N. d., Niveles de salud, 2019).

Centro de salud rural para población concentrada. Es una unidad medica a la que se le otorgan servicios de forma generalizada y de pocos recursos. Teniendo una atención de primer nivel. Este se ubica en lugares de mayores de 1,000 habitantes.

Centro de salud urbano. Se otorgan servicios médicos a una población abierta, de manera general en zonas urbanas como lo dice en título. Se ubica en localidades de mas de 15,000 habitantes. (SEDESOL, 1991).

Centro de salud con hospitalización. Este se maneja por promoción en población abierta, pero con bajos recursos de atenciones de primer nivel. Se brinda para pacientes que no requieran de una hospitalización. (SEDESOL, 1991).

Hospital general. Se dan servicios a población abierta con cuatro laboratorios en específico, cirugía, pediatría, medicina y ginecoobstetricia. (SEDESOL, 1991).

Hospital de especialidades. Se da la atención en diversas ramas en específico, cuenta con todos los tratamientos y consultorios como tal. (SEDESOL, 1991).

Unidad medica familiar. Resuelve el 86% de la atención medica de los derechohabientes del seguro social (IMSS), consultas medicas familiares, planeación familiar, fomento a la salud, orientación nutricional, medicina preventiva, odontología, (estomatología), laboratorios radia gnósticos, urgencias y farmacia en general. Se promueve la participación de programas de fomento a la salud. Cuenta con consultorios, farmacia, control, área administrativa, sala de juntas, áreas de apoyo y observaciones. (SEDESOL, 1991).

Hospital general. Se atienden el 12% de los casos, consultas externas con especialidades, hospitalización médica, servicios de urgencias, consultorio de pediatría, cirugía general. Se establecen con 34 camas, estos se ubican en ciudades mayores a los 50,000 habitantes. (SEDESOL, 1991).

Clínica hospital. Se da atención de primero y segundo nivel. A población dependiente del ISSSTE. La integran cuatro especialidades básicas. (SEDESOL, 1991).

Hospital regional. Unidad de consulta medica y de hospitalización concentrada en una región que resuelve el segundo nivel y un 92% de el tercero, con cuatro especialidades y veintidós complementarias. Se ubica para apoyar a unidades de servicios de segundo y tercer nivel. De acuerdo con la región operativa. Debe de tener 250 camas censables de hospitalización. (SEDESOL, 1991).

Puesto de socorro. Elemento de la cruz roja mexicana en el que se da atención las 24 horas del día. Se establece en localidades de mas de 5.000 habitantes. En cabeceras municipales. (SEDESOL, 1991).

Centro de urgencias. Inmueble de la cruz roja mexicana, se atienden a personas lesionadas, de atención médica prehospitalaria. Se termina su recuperación en su propio hogar. (SEDESOL, 1991).

Hospital de tercer nivel. Corresponde administrativamente a una delegación, dando servicios de atención médica integral. Con especialidades las 24 horas. Apoyados por médicos residentes en formación. (SEDESOL, 1991).

El derecho a la salud tiene como finalidad contar con centros de atención médica para satisfacer las necesidades de la comunidad, o las comunidades rurales. Se consideran los siguientes aspectos:

- El mejoramiento de la calidad de la vida humana en un espacio confortable.
- La prolongación y el mejoramiento de los que lleven a la creación y conservación de las condiciones de salud.

De acuerdo con los dos niveles de salud antes mencionados, se pretende considerar el primer nivel cubriendo las necesidades que carece la clínica actual. NOM-178-SSA1-1998 Establece los requisitos de infraestructura y equipamiento de establecimientos para la atención médica de pacientes ambulatorios. (federación, 2000).

SUBCLASE 111 INSTITUTO MEXICANO DEL SEGURO SOCIAL (IMSS). Esta subclase comprende a todas las unidades de medicina familiar, hospitales y centros médicos pertenecientes al Instituto Mexicano del Seguro Social (IMSS). Se excluyen las unidades médicas del IMSS-oportunidades que se clasifican en la subclase 122, ya que brindan servicios exclusivamente a población no derechohabiente. (salud N. d., Niveles de salud, 2020).

1112 HOSPITALES Y CENTROS MÉDICOS Comprende a todos los hospitales y centros médicos pertenecientes al Instituto Mexicano del Seguro Social (IMSS), a través de los cuales se brindan servicios de salud en el segundo y tercer nivel de atención. (salud N. d., Niveles de salud, 2019).

1122 HOSPITALES Y CENTROS MÉDICOS Comprende a todos los hospitales y centros médicos pertenecientes al Instituto de Seguridad y Servicios Sociales de los

Trabajadores del Estado (ISSSTE), a través de los cuales se brindan servicios de salud en el segundo y tercer nivel de atención. (salud N. d., Niveles de salud, 2019).

Una vez realizadas las observaciones acerca de los servicios de salud, el centro de salud rural propuesto se contempla para ser de atención primaria por las cuestiones que se rigen dentro de la norma de SEDESOL, mejor conocido como: sistema normativo de equipamiento urbano, como un referente importante y manteniéndose dentro de los parámetros constructivos, se llevara a cabo esta selección por medio de costo y equipamiento viable para su desarrollo exclusivo dentro y fuera del mismo, está en una comunidad rural y es así como lo marca, además de ser atendida una población no mayor a los 2,500 habitantes. Mas adelante se menciona la población total a ser atendida. Con un aporte de datos obtenidos de la revista de la secretaria de salud. (INEGI, Datos estadísticos de INEGI, 2022).

El centro de salud rural para población concentrada es el que se contemplara para esta propuesta cuenta con servicios de consulta externa de forma generalizada. Se atenderán a pacientes en observación, pacientes que requieran de una valoración que tiene que ver con urgencias medicas para estar al tanto de lo que pueda suceder con la persona. Pacientes referidos en los que únicamente se le dé el paso, a su debido lugar ya sea para uso exclusivo o solamente para consulta general. Vigilancia en la que se cuente con un gerente general para poder mantener un orden de manera especifica dentro del centro de atención médica rural. Una sala de usos múltiples para tratamientos de salud medica general. Estacionamiento y espacios abierto general. Notificar caso de epidemiologias con un consultorio apropiado para ello. Primeros auxilios los cuales se contemplan en un consultorio medico general. Detección de enfermedades que tengan que ver con pacientes que no requieran con una intervención hospitalaria, solo para ambulatorios. El apoyo seguirá siendo por parte de la clínica 85 (unidad medica familiar) la cual presta sus servicios de laboratorio de rayo x. en cuanto a los recursos otorgados serán por parte de la presidencia municipal y el sector salud del estado de Michoacán.

DETERMINANTES DE SALUD

Son los impactos dentro de la salud del estado de Michoacán, como influyentes dentro del ámbito del área de la salud.

Para hablar de las determinantes de salud es necesario retomar el tema de salud que existe en la actualidad en el año 2021, una vez con el impacto del COVID-19 en México, las condiciones multifactoriales de pobreza influyen en el acceso a los servicios sanitarios como incremento de marginación y pobreza. (pública, 2020).

ANTECEDENTES DE SALUD EN MÉXICO

El 2 de febrero de 1861 se expidió en Reglamento para los hospitales de beneficencia pública y asistencia social en conjunto con la Dirección General (en 1917 se convirtió en dependiente directivo). Con esto se expide la solicitud de la creación de los Centro de Salud Rural en el la república mexicana. (México S. e., 2021).

Pare entender más acerca de lo que es una beneficencia pública nos tenemos que adentrar de manera general en la definición, mostrando en claro a que se refiere. La beneficencia pública es una institución creada por el régimen de Benito Juárez como consecuencia de las leyes de reforma. (México S. e., 2021).

ANTECEDENTES DE SALUD EN MORELIA

Se presenta un análisis dentro de la ciudad de Morelia la cual hace referencia a los surgimientos de sistemas de salud.

El 1 de enero de 1931 se creó en conjunto como a los municipios, fortaleciendo las organizaciones locales para el desarrollo de los cuidados. (rural, 2021).

El 1 de enero de 1931 se creó el Servicio de Sanidad federal en los estados, en las unidades de conjunto y los municipios, fortaleciendo las organizaciones locales donde se contemplan los puntos de vista de cuidados y control médico. (Sanidad, 2021).

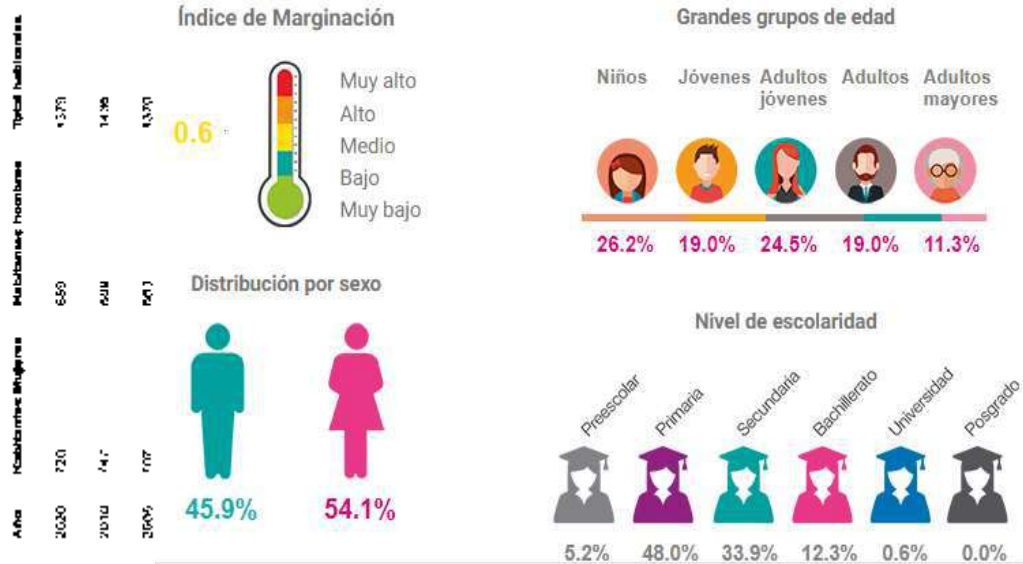
Debido al cambio de la secretaria de Salubridad y Asistencia dando paso a la secretaria de Salud, para estar más organizada en sus aspectos laborales, coordinando los servicios de salud pública nacional con una misión más amplia cumpliendo las necesidades y aportaciones que estas puedan traer a futuro. (general, 2022).

CONCLUSIÓN

Las teorías de salud han pasado históricamente, pero de una manera no lineal, en ocasiones de contradicción y en otras teniendo un complemento en la práctica, generando un cuerpo de conocimientos dentro de la salud pública, sin desconocerse por quienes tienen el interés de ir definiendo un ámbito propio, no solo como práctica, sino que también de área académica. Las discusiones de teorías llevan a diferenciar las corrientes de pensamientos cercanos a la salud pública y epidemiología, basadas en las políticas explicativas e ideologías explícitas que relacionen la teoría con la praxis y que parten de enfoques a escala mayor.

ESTUDIO DE LA POBLACIÓN

El estudio de la población es un campo de conocimiento que tiene el propósito de brindar información sobre las características demográficas de las comunidades, y sus relaciones con los contextos sociales, económicos y ambientales que configuran los procesos de desarrollo local, regional y nacional. La inclusión de la problemática de la estructura y del cambio de la población dentro de los estudios sociales multidisciplinarios. El número de habitantes de una localidad determina si es rural o urbana. De acuerdo con el INEGI, una población se considera rural cuando tiene menos de 2,500 habitantes, mientras que la urbana es aquella donde viven más de 2,500 personas. (INEGI, Cuentame de México, 2022). Se muestra un cambio radical de la población con las características del área de estudio de cada año. Cabe mencionar que es una región de un nivel medio de marginación de un 0.6%, ya que las personas tratan de salir adelante con medios autosuficientes como lo es por medio de talleres artesanales y remesas de inmigrantes familiares. (Datos de población de Chiquimitío, 2022).



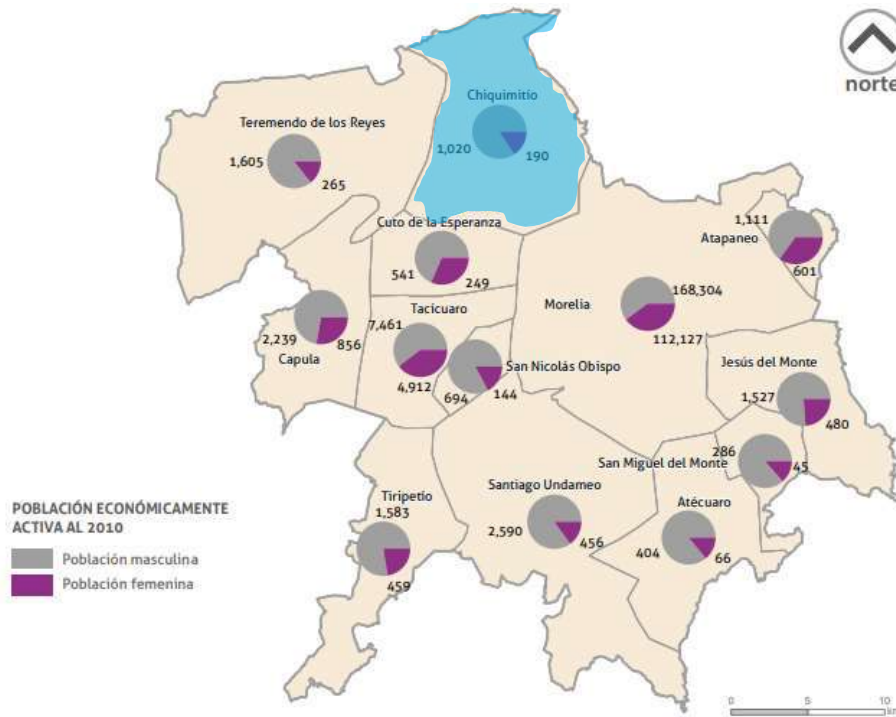
Cuadro 2. Cuadros de marginación y población del 2020. Chiquimitío, Michoacán. Fuente: <http://www.oviemorelia.mx/#>. Consulta: 27/09/2021.

Dentro de una superficie analizada de 31.50 hectáreas, existen 1,379 habitantes solo en donde los grupos que radican se estipulan más en un porcentaje de niños y adultos. El grado de marginación con el que se cuenta actualmente en la comunidad de Chiquimitío está en un y 0.6%, lo cual hace que sea catalogada con un nivel medio de marginación, ante una encuesta realizada por el buscador del web actualizado. (Chiquimitío P. d., 2022).

ANÁLISIS ESTADÍSTICO

Es un estudio detallado de la población económicamente activa y el grado de rasgo social de la comunidad de Chiquimitío. El análisis estadístico, es la ciencia de recopilar, explorar y presentar grandes cantidades de datos para descubrir patrones, tendencias implícitas, descubrir patrones y tendencias. Es un componente de la analítica de datos. El análisis estadístico puede utilizarse en situaciones como la compilación de interpretaciones de la investigación, la elaboración de modelos.

Se observan las 13 tenencias de Morelia, dentro de las cuales se toma como base la comunidad de Chiquimitío, es evidente que sobresale la mayor parte de población de género masculino con un 1020% a favor. (Mapa 1).



Mapa 1. Muestra la población económicamente activa femenina y masculina de Chiquimitío. [https://www.inegi.org.mx/programas/ccpv/2020/\(26/2021\)](https://www.inegi.org.mx/programas/ccpv/2020/(26/2021)).

Realizada la información de la tenencia, solo se tiene datos referenciales con aspectos sobre el grado de rezago social de la comunidad está entre un nivel bajo en donde se puede apreciar en la imagen 4.

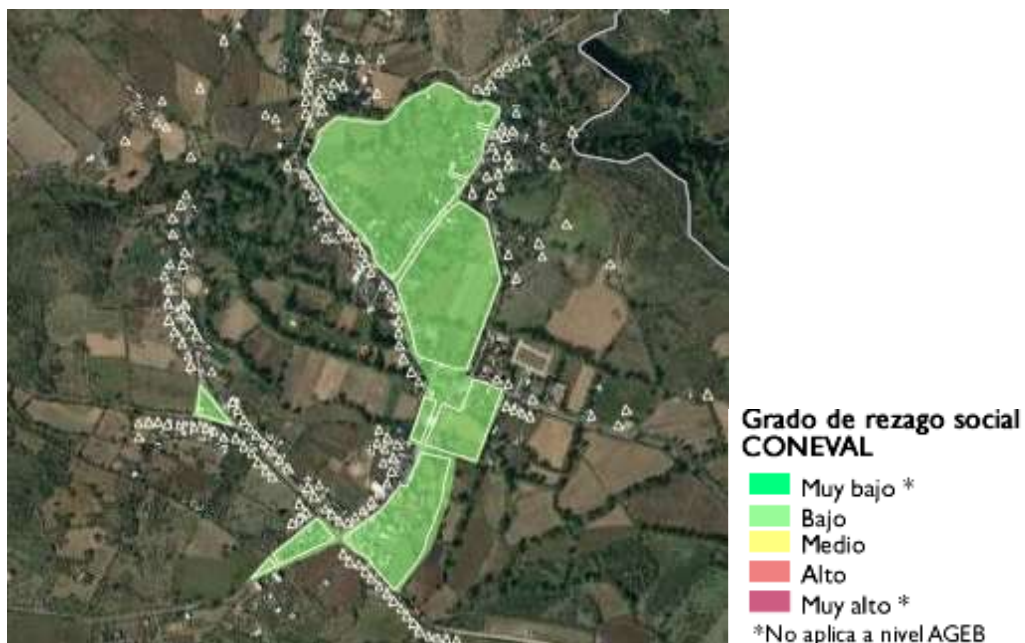
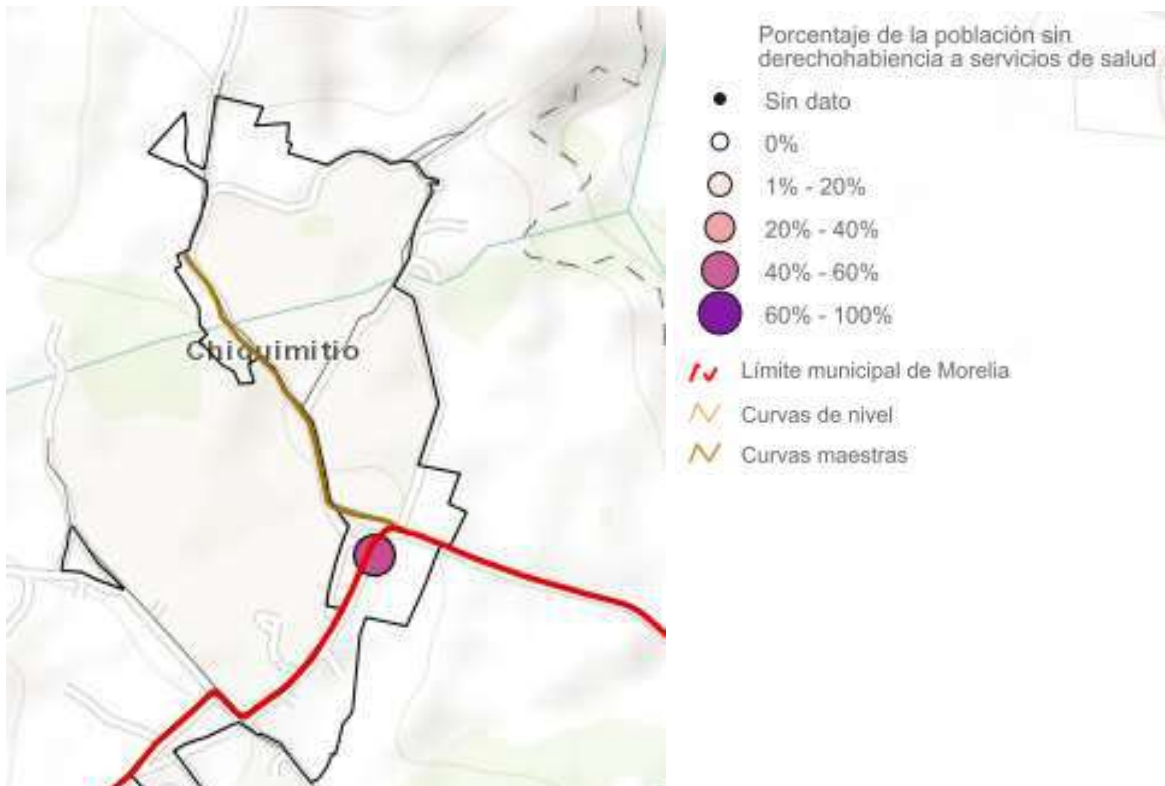


Imagen 4. Se observa el grado de rasgo social de la tenencia de Chiquimitío. Fuente: [https://www.inegi.org.mx/programas/ccpv/2020/\(26/2021\)](https://www.inegi.org.mx/programas/ccpv/2020/(26/2021)).



Mapa 2. Porcentaje de derechohabiente de salud en la comunidad de Chiquimitío. Fuente: <https://sigmorelia.gob.mx/?v=bGF00jE5Ljc5MTM5LGxvbjotMTAxLjI1MjQwLHo6MTEsbDpjMTcwNHxjMTcwNXxjMTA0fGM5MDZ8YzlwN3xiMjA4fGM1MDU=>. 06/09/2022.

El porcentaje de población con la que es atendida la zona centra de Chiquimitío esta en un rango de 40-60% en proporción a las personas que tienen derecho a un servicio digno de salud.

El propósito de llegar a la suma de un 60% mas alto de lo regular es con los complementos necesarios que se le deben de dar al nuevo centro de salud rural, cumpliendo con las normatividades para el buen funcionamiento y no dejar a un lado las nuevas propuestas en el mismo.

La línea de color rojo esta marcando el límite de la división entre Morelia y la Chiquimitío. La línea en color café marca las curvas maestras, en donde se realizan las supervisiones de las curvas de nivel.

Capítulo 4 Marco social

IMPORTANCIA DE UN CENTRO DE SALUD RURAL

Para tener en cuenta la importancia que el centro de salud rural traerá en la comunidad es necesario considerar los siguientes aspectos:

- Proporcionar las mismas condiciones por igual siendo habitante de la tenencia o ciudadano de Morelia.
- Mejorar la accesibilidad de los servicios integrales gratuitos que conformen el sistema de salubridad.
- Disminuir los problemas de atención médica ambulatoria y ser más eficientes.
- Reducir el tiempo de espera para los servicios básicos de atenciones médicas.
- Acortar la distancia de trasladarse hasta la ciudad, haciendo de este un espacio más concurrido y sin pensar en atención primaria externa.

Una vez con la información acerca de los órganos de gobierno por parte del Instituto Mexicano del Seguro Social, el nuevo Centro de Salud Rural estará a cargo del Sector salud del estado. Con el fin de tener más participación por parte de los comunitarios de la zona.

ANÁLISIS DE USUARIO



Imagen 5. Usuario de la comunidad de tiempos atrás. Fuente: <https://www.foro-mexico.com/michoacan-de-ocampo/chiquimitio/fotos/14571-chiquis-de-los-60.html> Análisis de usuario de Chiquimitío. (18/10/2021).

Los habitantes de la comunidad de Chiquimitío, Michoacán cuentan con muy bajo nivel de estudios educativos. Los pobladores hacen uso de las hectáreas en ejidos heredados o propios para la siembra de maíz y el cultivo de garbanzo, lechuga y zanahoria, esto con fines económicos y faltaba mencionar que son parte importante en la interacción de productos como lo son las manualidades hechas propiamente por las personas que se destacan las mujeres. (Morelia P. d., 2018).

ASPECTOS SOCIALES

En general la problemática de Morelia se puede ubicar en dos espacios geográficos: el urbano y el rural. El crecimiento de población y su concentración en espacios reducidos, por un lado, demanda cada vez más una mayor y mejor atención, y por otro lado se obliga a que los Gobiernos cada vez sean más modernos, previsores, eficientes y eficaces en la prestación de los servicios y en la atención de la demanda ciudadana. La sociedad tiene depositada la confianza en el Gobierno Municipal, y a la vez lo compromete para que se resuelvan los problemas fundamentales y se sienten las bases para la solución de otros, que en el futuro pueden afectar la vida diaria de los Morelianos. El desarrollo urbano de la ciudad de Morelia se ha dado sin que la autoridad haya podido hacer efectivas sus facultades de regularlo, ya que, por estar asentada en terrenos de propiedad social, han surgido múltiples asentamientos humanos irregulares, sin cumplir los requisitos mínimos de Ley, desligados de la traza urbana, sin servicios y sin la previsión de terrenos para dotar algunos de ellos, ni para áreas verdes. El crecimiento ha sido explosivo, y por ese mismo tipo de propiedad, no ha sido posible el establecimiento de reservas territoriales para el desarrollo urbano, que sean propiedad municipal. (Morelia P. d., 2018). Las condiciones de salud de los habitantes del municipio tienen que ver con la calidad de vida que detentan. Ello es fundamental en la incidencia de las enfermedades, ya que estilos y condiciones de vida saludables llevan a menor frecuencia de las enfermedades. Tiene que ver directamente con las condiciones económicas de la sociedad, la existencia de instalaciones y la disponibilidad de los servicios médicos.

Las 10 principales enfermedades entre los morelianos, en el 87% tienen origen infeccioso. Entre ellas destacan las infecciones respiratorias agudas, las gastrointestinales, las de vías urinarias y las parasitosis. (Morelia P. d., 2018).

PERSONAS AFILIADAS AL SECTOR SALUD

De acuerdo a un análisis estadístico nacional el 126 millón de habitantes de México, el 73.5% están afiliadas a servicios de salud, de estas el 97.7% están afiliadas a algún servicio de salud público. (salud A. a., 2021).

A nivel nacional se reportó que entre los años de 2018 y 2021 existe un aumento con carencias de servicios de salud, pasando de un 16.2% a un 28.2%, donde se nota claramente una elevación de 20.1 a 35.7 millones de personas en este periodo. (Coneval, 2021).

En 2020 la población con servicios médicos aumento en un 92.6 millones lo que representa una proporción de 73.5% de la población censada. (salud D. d., 2021).

De acuerdo con el Inegi en el año del 2021, México cuenta con 305 418 personas ocupadas con médicos, las cuales el 54% son hombres y el 46% son de sexo femenino. (INEGI, inegi, 2021).

48 personas son las beneficiadas de una hospitalización en la comunidad. (IMSS, 2021).



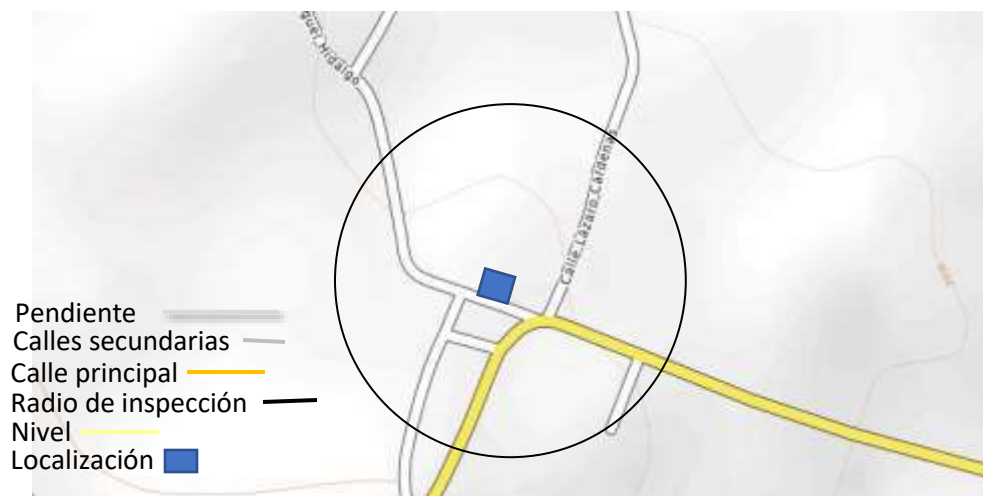
Imagen 7. Personas de Chiquimitío. Fuente: <https://www.foro-mexico.com/michoacan-de-ocampo/chiquimitio/fotos/15374-alumnos-1956.html>. (27/09/2021).

Capítulo 5 Marco físico geográfico

TOPOGRAFÍA DEL TERRENO

Se presenta un estudio de la zona donde se realizará la construcción del nuevo predio.

El tema de la topografía en la comunidad de Chiquimitío tiene una planicie, es decir, tiene pendiente del 1%, de forma general. Utilizando un sistema referente con la imagen que se observa a continuación. (Topografía de Chiquimitío, 2021).



Mapa 3. Fuente: <https://implanmorelia.org/site/datos-tema/geograficos/>. Plano topográfico y ubicación del predio existente. Consulta: 27/09/2021.

El predio está ubicado en una zona con una altura sobre el nivel mar de 2049m, las consideraciones de la pendiente son bajas ya que no cuenta con elevaciones cercanas, se observa una planicie dentro de las pendientes no existe desnivel, el más alto grado de dificultad es de 50cm, que está en las zonas norte y poniente de la ubicación del terreno.

Solamente los separan centímetros de la parte frontal de la edificación. Es poca la inclinación que tiene el terreno existente.



Mapa 4. Curvas de nivel. Fuente:

<https://sigmorelia.gob.mx/?v=bGF00jE5Ljc5MTM5LGxvbjotMTAxLjI1MjQwLHo6MTEsbDpjMTcwNHxjMTcwNXxjMTA0fGM5MDZ8YzlwN3xiMjA4fGM1MDU=>. 06/09/2022.

El predio existente se ubica en una planicie de nivel recto con muy poco desnivel de terreno. Los alcances de riesgos sobre un deslice de tierra son muy lejanos por las cuestiones que se presentan al exterior de la zona donde existe el predio. Se analiza desde una altura de 200m, n, m, (mapa 4), el plano que se observa una planicie en donde está el terreno localizado.

Los alcances de riesgos sobre un deslice de tierra son muy lejanos por las cuestiones que se presentan al exterior de la zona donde existe el predio. Se analiza desde una altura de 300m, n, m, (mapa 2), el plano que se observa es una planicie en donde está el terreno localizado. Las curvas de nivel se enmarcan a cada 50 metros como se observa en la imagen representada con el mapa topográfico de Morelia.

UBICACIÓN

Se localiza la tenencia de Chiquimitío al norte de la ciudad de Morelia, a 30 km. Sobre la carretera Morelia-Chiquimitío, colindando con el municipio de Morelia,

hacia el centro-norte del estado de Michoacán y su cabecera municipal, la ciudad de Morelia es la capital política del estado. El municipio de Morelia, tiene una superficie de 120km². Alberga una población en 2021 de 474,8846habitantes. (INEGI, Datos estadísticos de INEGI, 2022).

En el mapa de la parte superior hace referencia a la localización de las tenencias de Michoacán, las cuales destaca la principal que es Chiquimitío. Que cuenta con una población de 4.069 habitantes dentro de las comunidades cercanas. (Ubicación de Chiquimitío, 2021). Se pueden manifestar claramente en la representación gráfica de la parte superior las tenencias actuales dentro del estado de Michoacán. Las cuales sobresalen aspectos importantes como son los grados de marginación y sus límites territoriales, dentro de un radio de 60km.



Imagen 8. Fuente: Extraída de MoreliaNExt.2040. Referente a las tenencias de Michoacán. 15/09/2021.

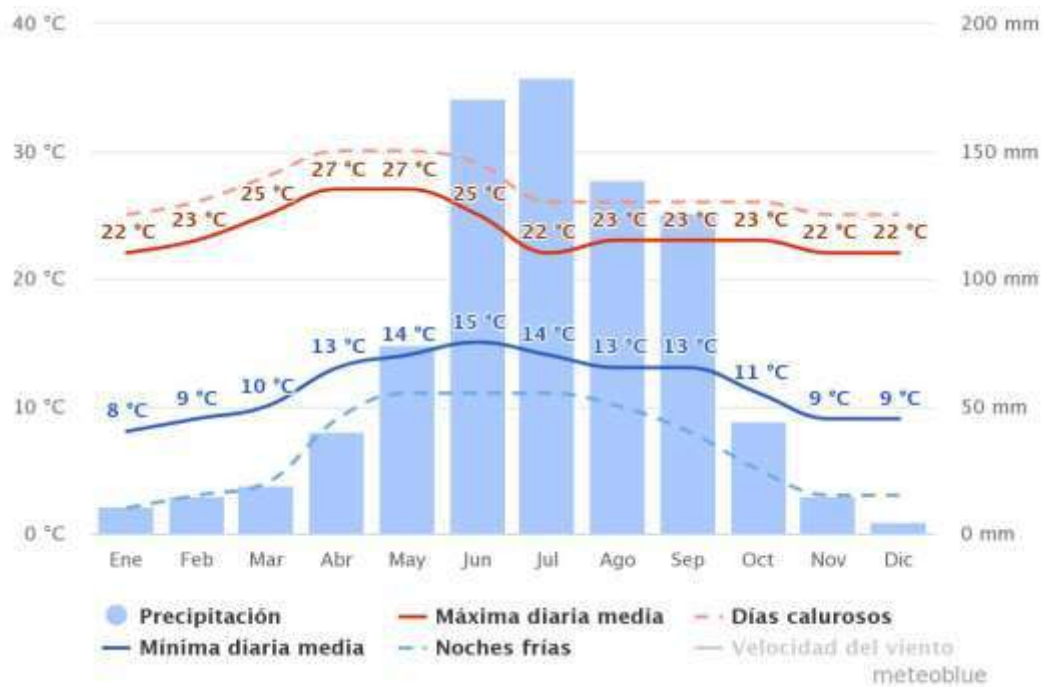
Se localiza la unidad médica existente en el mismo predio donde se desarrollará el nuevo Centro de Salud. Las zonas rurales se caracterizan por tener una menor cantidad de habitantes en comparación con la que habita en las zonas urbanas, pero a la vez su espacio geográfico suele ser más extenso.



Imagen 9. Fuente: Google Earth y modificación propia, coordenadas 19°47'36.69N 101° 15' 06.05 O. Consulta: 27/09/2021.

CLIMA

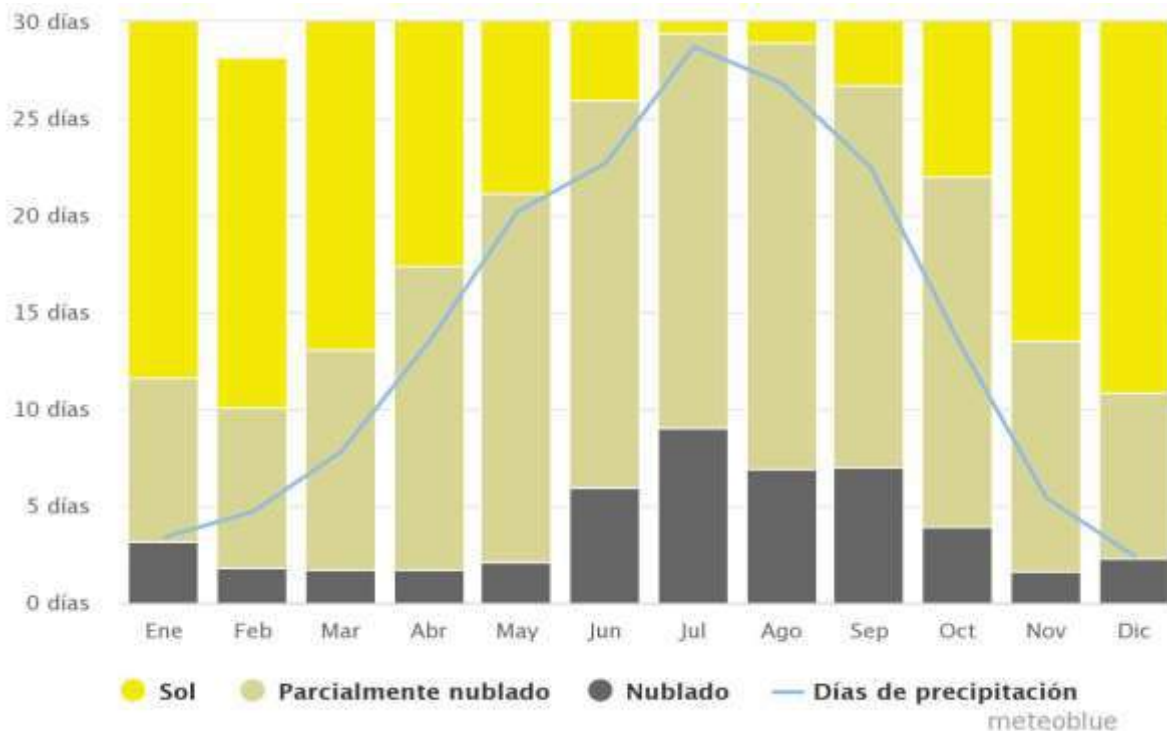
Mas adelante se muestra una serie de cuadros con las representaciones del clima en la tenencia de Chiquimitío, con el fin de conocer cuáles son las máximas temperaturas, las mínimas, los vientos dominantes, las precipitaciones, los días de cielo nublado e insolación.



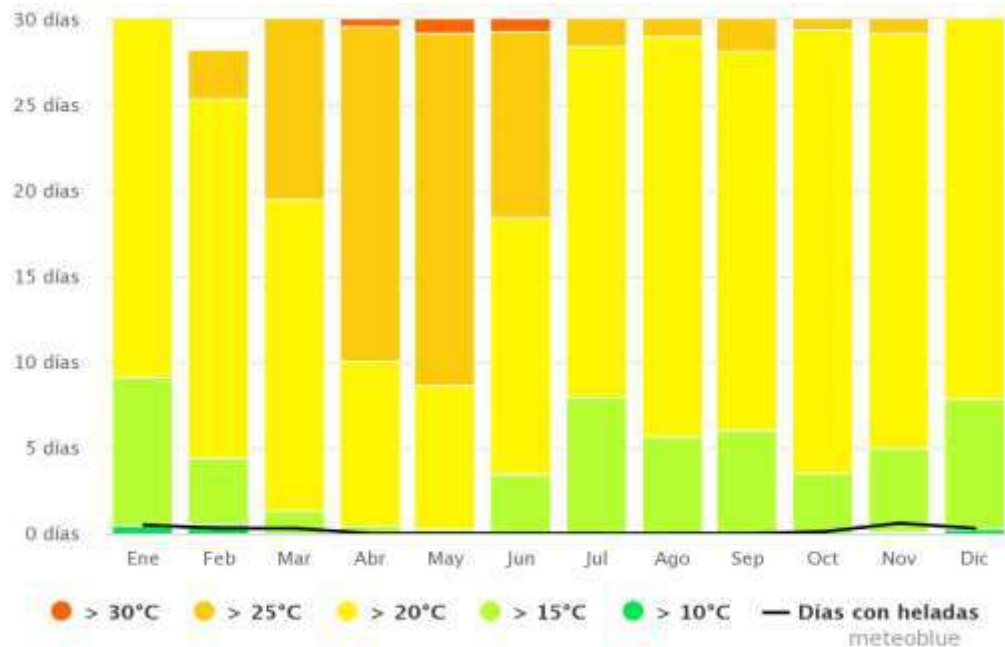
Gráfica 1. Temperaturas medias y precipitaciones. Fuente: https://www.meteoblue.com/es/tiempo/historyclimate/climatemodelled/chiquimit%3%ado_m%3%a9xico_4014177. Consulta: 15/10/2021.

La precipitación media oscila entre los 8C° y los 27C° respectivamente, acorde a día con día, en la línea punteada se visualiza el recorrido de la velocidad del viento, las precipitaciones por mes están por encima de los 150 milímetros, la mayoría son húmedas y 30 milímetros en la parte seca. (Chiquimitío C. d., 2021). Se muestra una referencia en el (Gráfica 1).

El Gráfica 2 siguiente, se muestran los días de sol por mes, días nublados con precipitaciones, los días que tienen menos de 20% se consideran como días soleados, los que tienen de 20-80% en parte son los nublados, los de 80% en adelante son completamente nublados. Literalmente son más los días con precipitaciones que los días nublados y parcialmente con neblina. En la gráfica se observa la elevación de los meses con mayor número de precipitaciones que son los meses de mayo a octubre. Únicamente en enero a abril se ve una ligera disminución de porcentaje y de noviembre a diciembre. Los meses más nublados son de junio a octubre. Los de menor neblina son los meses de enero a mayo y de noviembre a diciembre. (Chiquimitío C. d., 2021).

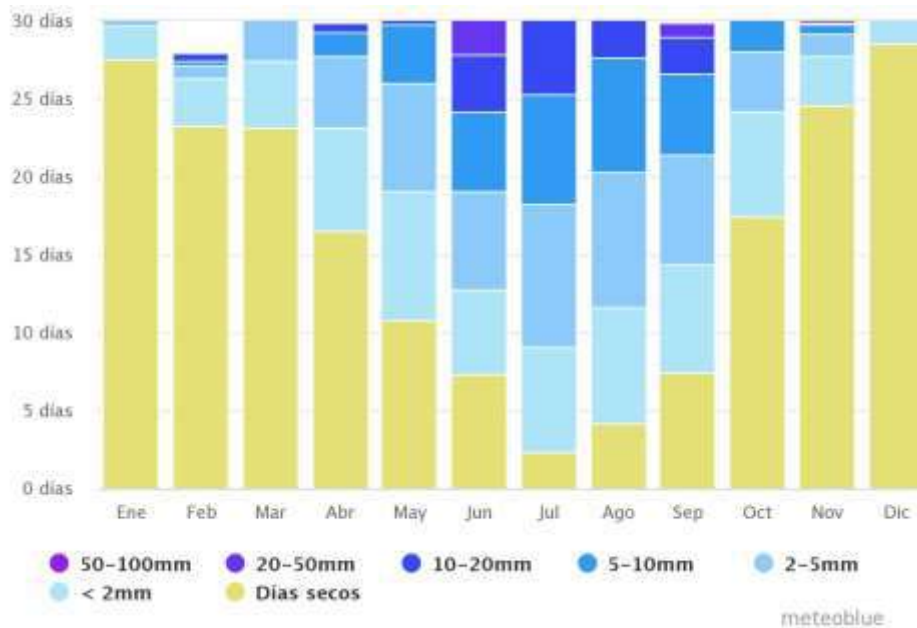


Gráfica 2. Cielo nublado, sol y días de precipitación. Fuente: https://www.meteoblue.com/es/tiempo/historyclimate/climatemodelled/chiquimit%3%ado_m%3%a9xico_4014177. Consulta: 15/10/2021.



Gráfica 3. Temperaturas máximas Fuente: https://www.meteoblue.com/es/tiempo/historyclimate/climatemodelled/chiquimit%C3%ADO_m%C3%A9xico_4014177. Consulta: 15/10/2021.

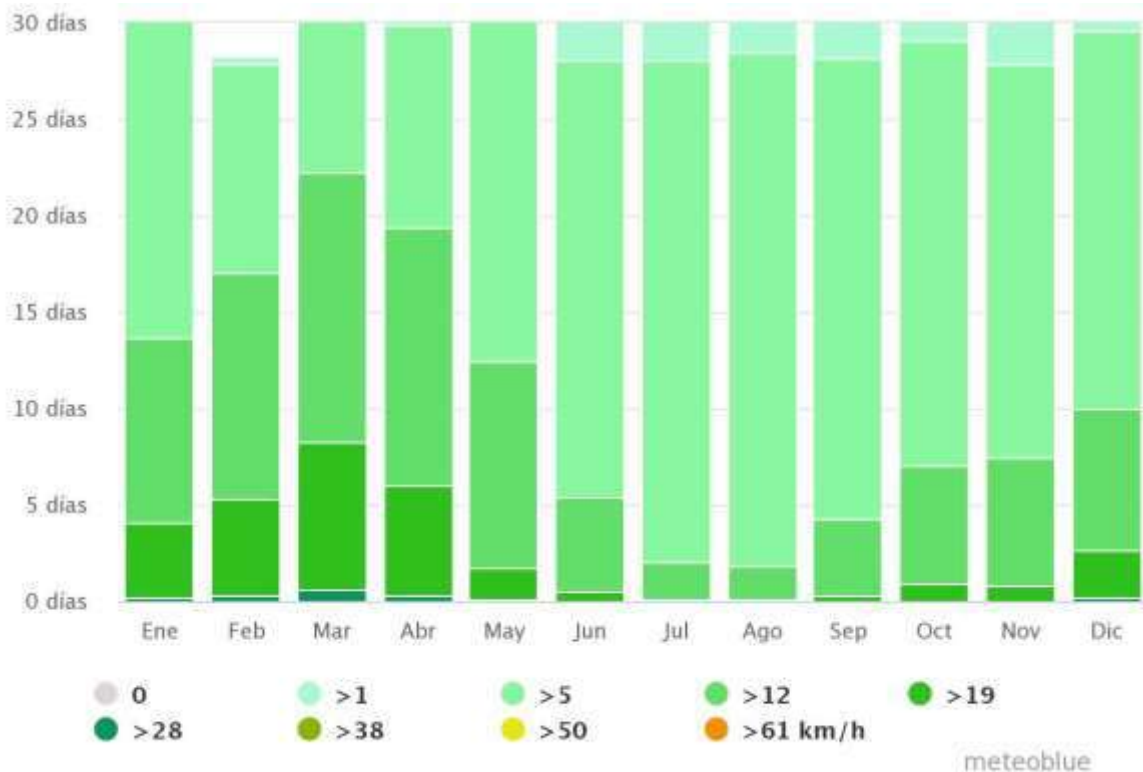
Se observa en cuantos días se llega a las temperaturas máximas, de 1 a 3 meses con más de 30C°, de los grados que más abundan en la comunidad son de 20C° y 25C° seguidos de un mínimo de 15C°. (Chiquimitío C. d., 2021). (Gráfica 3).



Gráfica 4. Cantidad de precipitación Fuente: https://www.meteoblue.com/es/tiempo/historyclimate/climatemodelled/chiquimit%C3%ADO_m%C3%A9xico_4014177. Consulta: 15/10/2021.

Se ve claramente cuantos días al mes alcanza las cantidades altas y bajas de precipitación. (Chiquimitío C. d., 2021). (Gráfica 4).

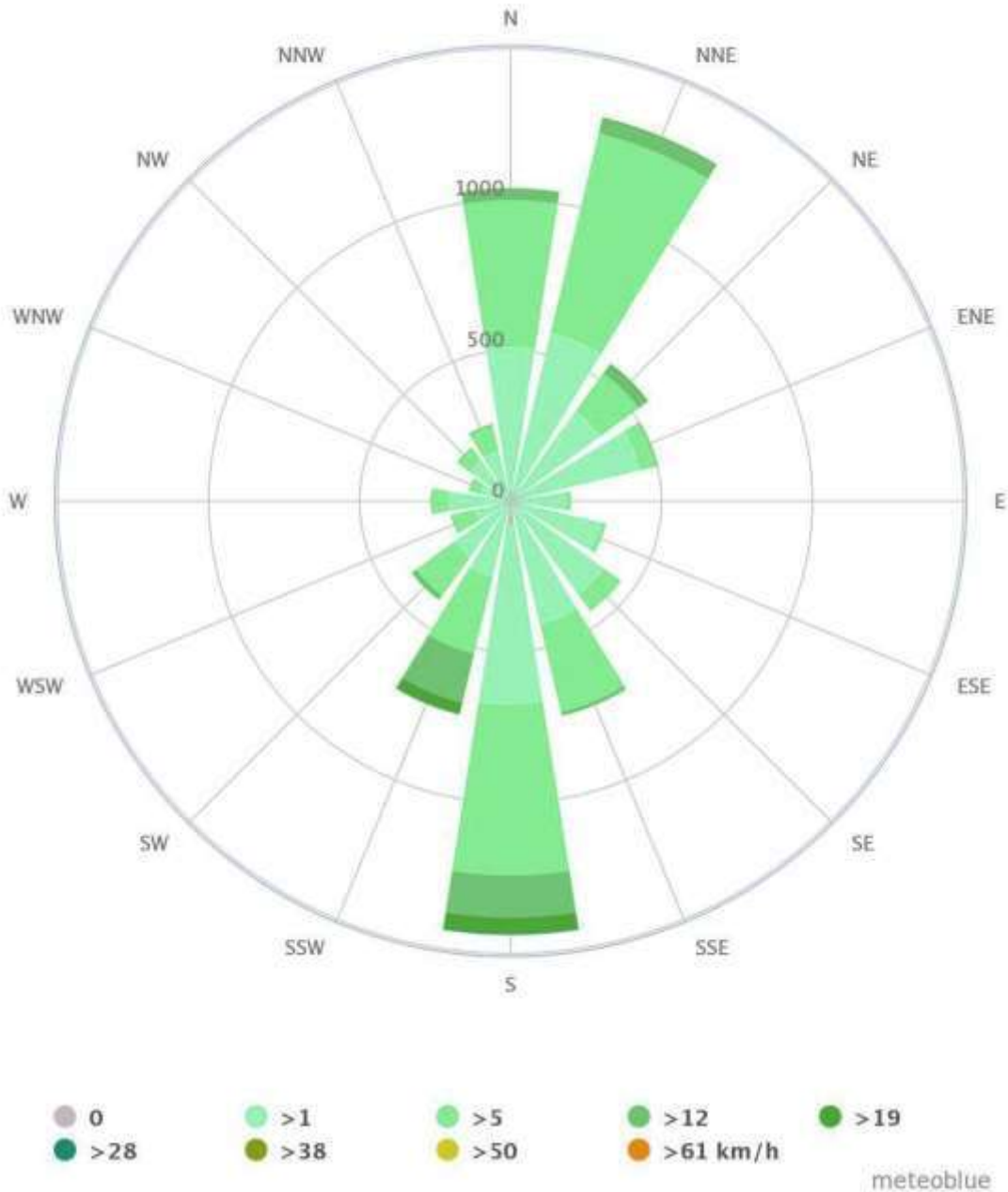
En el mes de julio y agosto es cuando más ligero están las ráfagas del viento con alcances que van desde los 5 a los 12 flujos de velocidad, en los meses de febrero y abril es cuando son más fuertes, conducen hasta los 19 y 38. (Chiquimitío C. d., 2021).



Gráfica 5. Velocidad del viento. Fuente: https://www.meteoblue.com/es/tiempo/historyclimate/climatemodelled/chiquimit%3%ado_m%3%a9xico_4014177. Consulta: 15/10/2021.

Los vientos dominantes son de sur a noroeste consecutivamente, los cambios bruscos de las ráfagas hacen que el movimiento de la rosa de los vientos sea muy poco ya que solo son de sur oeste, sur este a norte por lo general, regularmente hablando, las máximas de viento que alcanzan en la comunidad son de hasta 61km/hora. Lo cual hace que sea una riesgosa situación para los comunitarios que cuentan con sembrados de milpas y garbanzo. (Chiquimitío C. d., 2021).

A continuación, se muestra la Rosa de los Vientos que hace referencia a las orientaciones del aire en un transcurso del año.



Gráfica 6. Rosa de los vientos. Fuente: https://www.meteoblue.com/es/tiempo/historyclimate/climatemodelled/chiquimit%3%ado_m%3%a9xico_4014177. Consulta: 15/10/2021.

Los vientos son fundamentales ya que esto incide en la orientación óptima para un buen funcionamiento arquitectónico con el intercambio de aire nuevo en una edificación.

GEOLOGÍA

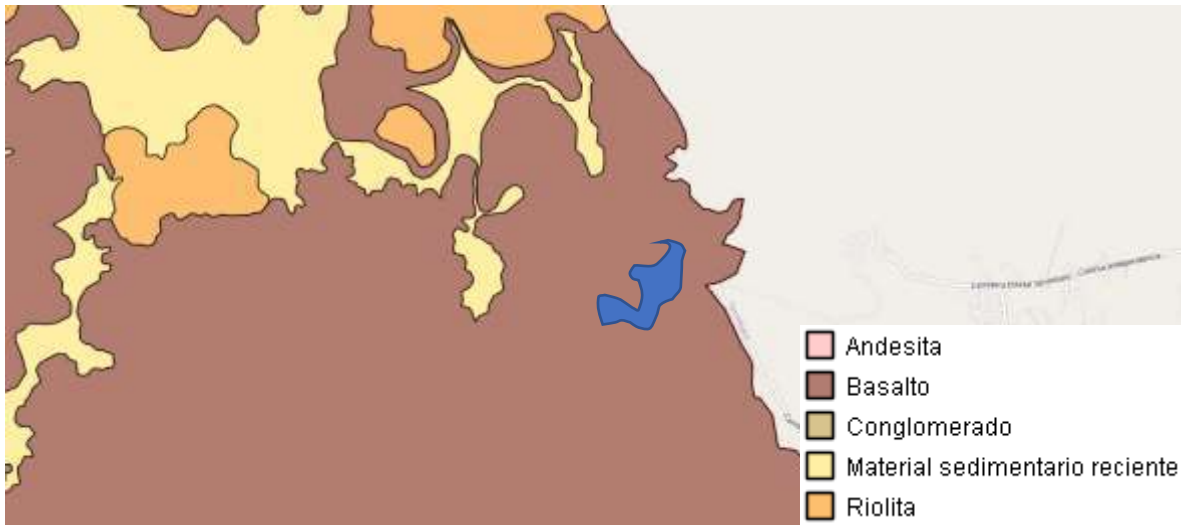


Imagen 10. Mapa edafológico. Fuente: <https://www.sigemorelia.mx/>. Consulta: 18/10/2021.

Existe una superficie de tipo basalto como se muestra en color magenta. Está totalmente en la comunidad marcada con un círculo azul. El basalto estimula la vida microbiana, contiene un 40% de sílice que hace bien para los vegetales, tiene una tierra menos seca. (Chiquimitío S. d., 2021).

EDAFOLOGÍA

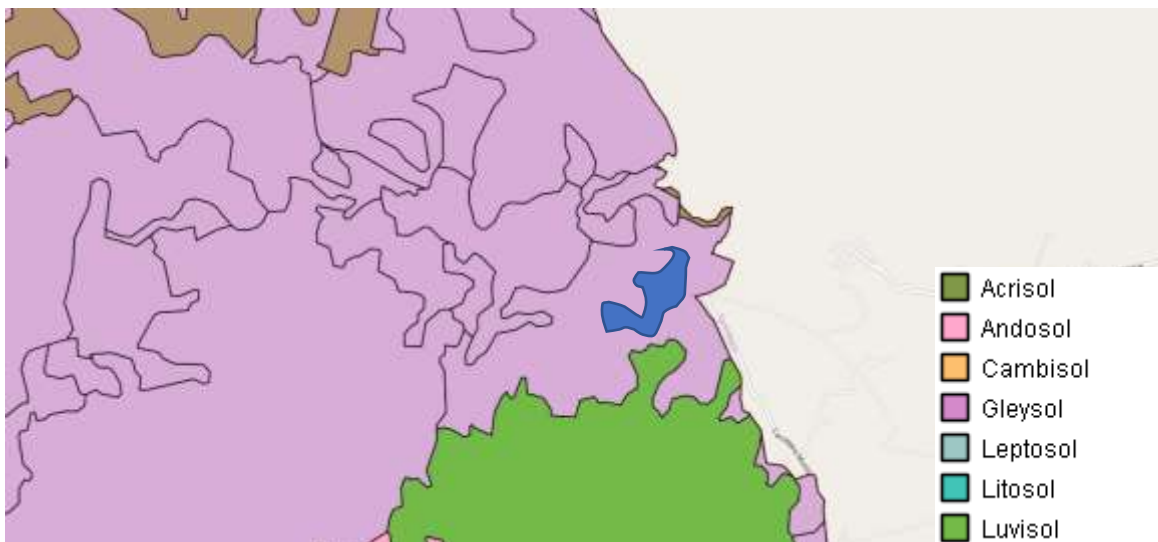


Imagen 11. Mapa edafológico. Fuente: <https://www.sigemorelia.mx/>. Consulta: 18/10/2021.

Los suelos andosoles tienen un alto contenido de materiales amorfos, son residuos volcánicos. Se observa que en toda la comunidad de Chiquimitío existe este material. (Chiquimitío S. d., 2021). (imagen 10).

HIDROGRAFÍA

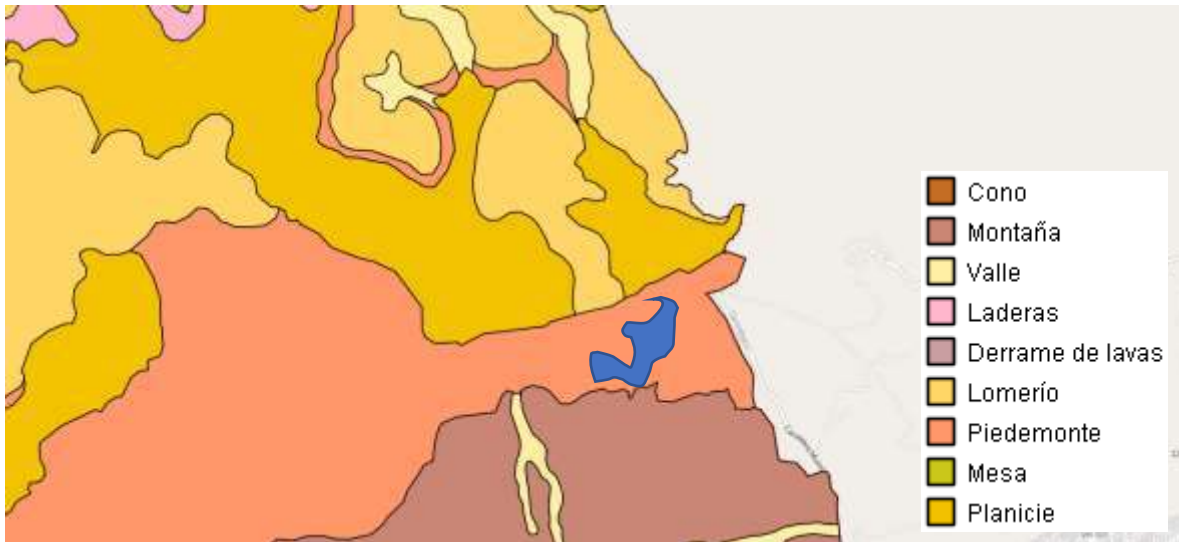


Imagen 12. Mapa topográfico. Fuente: <https://www.sigemorelia.mx/>. Consulta: 18/10/2021.

La comunidad de Chiquimitío no presenta grandes desniveles de pendientes, como se observa es un tipo de tierra con planicie, la cual representa poco desnivel en largas praderas, no tiene relieves. (Chiquimitío S. d., 2021).

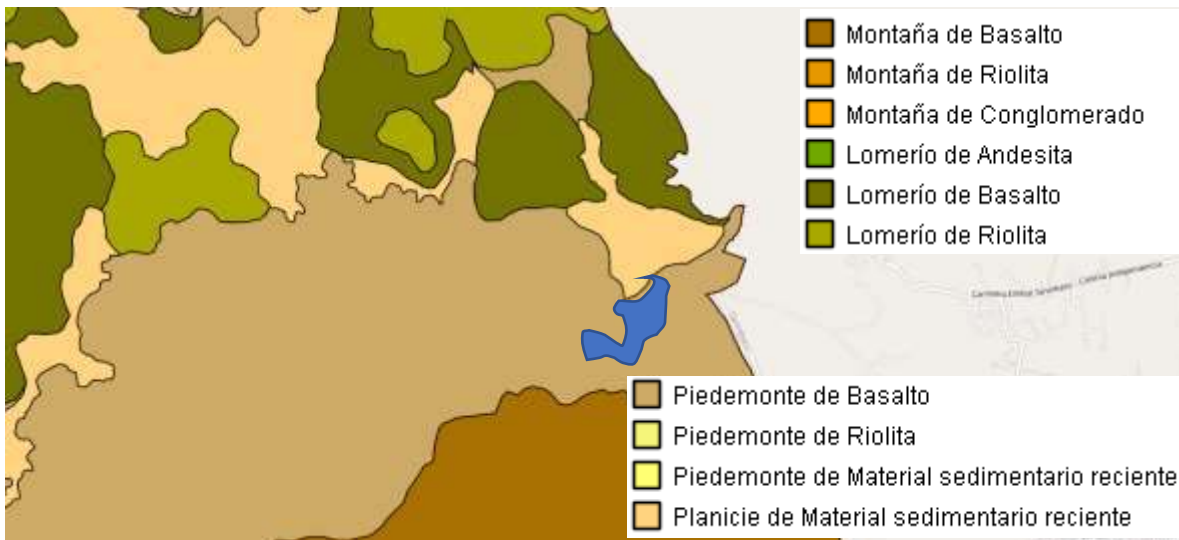


Imagen 13. Mapa de vegetación existente de Chiquimitío. Fuente: <https://www.sigemorelia.mx/>. Consulta: 18/10/2021.

La ciudad se encuentra en un asentamiento regular, cabe destacar que anteriormente se menciona que en la comunidad de Chiquimitío se tiene terreno firme en la mayor parte, tiene piedra dura denominada riolita como se observó con anterioridad, la cual se conoce como “cantera” con materiales volcánicos no consolidados que se le denominan: tepetate. (Chiquimitío S. d., 2021).

En la parte inferior cercas se tiene la montaña de riolita, en la superior existe planicie de material sedimentario existente y con lomerío de basalto y de riolita. (imagen 13).

VEGETACIÓN EXISTENTE

A continuación, se muestra una serie de árboles con los que cuenta a comunidad de Chiquimitío, se omiten el huizache, el maguey y el mezquite.

Jacaranda: Es un árbol subtropical, estos tipos de floras crecen en zonas húmedas o costeras, prefieren suelos arenosos este tipo de árboles. (Jacaranda, 2021). Cabe destacar que cuenta también con huizache, maguey, mesquite y árbol ficus benjamina.



Imágenes 14-15-16. Jacaranda, papaya y chirimoya. Fuente: <https://www.naturalista.mx/projects/arboles-con-flores-y-frutos-atractivos-para-la-fauna-en-morelia-michoacan>. Consulta: 18/10/2021.

Papaya: La planta, es un árbol con un tallo solamente que esta entre los 8 y los 30cm, de ancho, por lo regular es de 3 a 6 metros de alto, a excepciones de algunos que pueden llegar hasta medir 10 metros de altura. (Flora, 2021).

Chirimoya: Es un árbol donde su origen se remonta en las montañas de Ecuador, algunos historiadores mencionan que es de origen chileno y colombiano. (Flora, 2021).



Jalapa roja: Hierva perenne, su tamaño es de 60 a 1.5m de altura, tiene un ovado elíptico de 6.5 a 8mm de largo, 2.7 a 5mm, de ancho. Su habitación está en suelos modificados, terrenos baldíos, orilla de las vías del tren, escapada de cultivos, pastizales y praderas. (roja, 2021).



Pirul: Tiene un tronco robusto y de altura hasta de 15 metros, es originario de Perú, Brasil, Uruguay y Argentina, llegó a México por vía del virrey Antonio de Mendoza en el año de 1550, creció tras ser cultivado y naturalizado. (Flora, 2021).

Este tipo de árboles se pueden encontrar en la plaza principal de la comunidad y en los alrededores de las zonas que cuentan con casas habitacionales, entre las huertas de cultivo y en los terrenos de siembra. Es el caso donde se ubica el existente en una zona con matorrales y de área

montañosa.

Imágenes 17-18. Jalapa y pirul. Fuente: <https://www.naturalista.mx/projects/arboles-con-flores-y-frutos-atractivos-para-la-fauna-en-morelia-michoacan>. Consulta: 18/10/2021.

Capítulo 6 Análisis de sitio

TIPO DE SUELO

Dentro del análisis contextual a los usos de suelo que existen en la comunidad de Chiquimitío.



Imagen 19. Fuente: de INEGI-2021. 18/09/2021. Uso de suelo de la comunidad. Consulta: 18/10/2021.

El uso de suelo rocoso con el que cuenta es de tipo: **Leptosol** Son los que tienen roca continua y extremadamente delgados, someros, gravillosos, pedregosos y muy poco desarrollo, además de ser poco profundos de un espesor no menor de 10cm.

Son rocas de origen volcánico, son suelos muy rígidos y complicados de hacer orificios o cimentaciones, por contar con mucha roca. (suelo, 2021).

Su terminología lo describe; leptos que significa delgado o fino, litosos "lithos" piedra con alto contenido de rocas de manera de alfombrado. (suelo, 2021).

Las características del suelo tiene un uso en donde se cuenta con vegetación, zona de cultivo y suelo humedo.

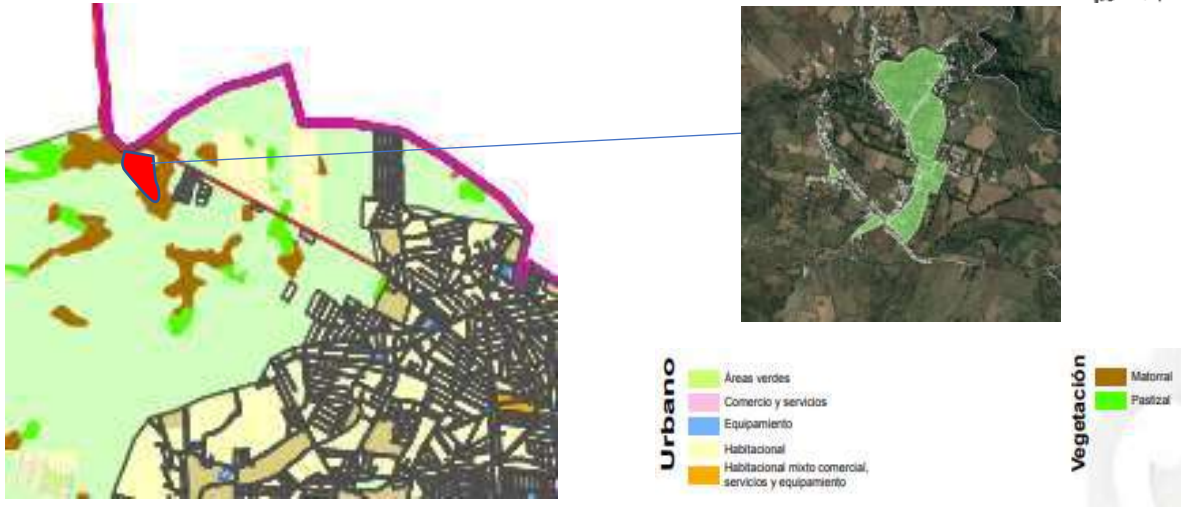


Imagen 20. Uso de suelo de la carta urbana de Morelia norte.2012. Fuente: https://implanmorelia.org/virtual/wp-content/uploads/2016/09/PPDU-de-Morelia-Zona-Norte_difusion.pdf. (18/10/2021).

La zona de Chiquimitío está cubierta por el uso de suelo urbano con áreas verdes y vegetación de matorral.

VIALIDAD

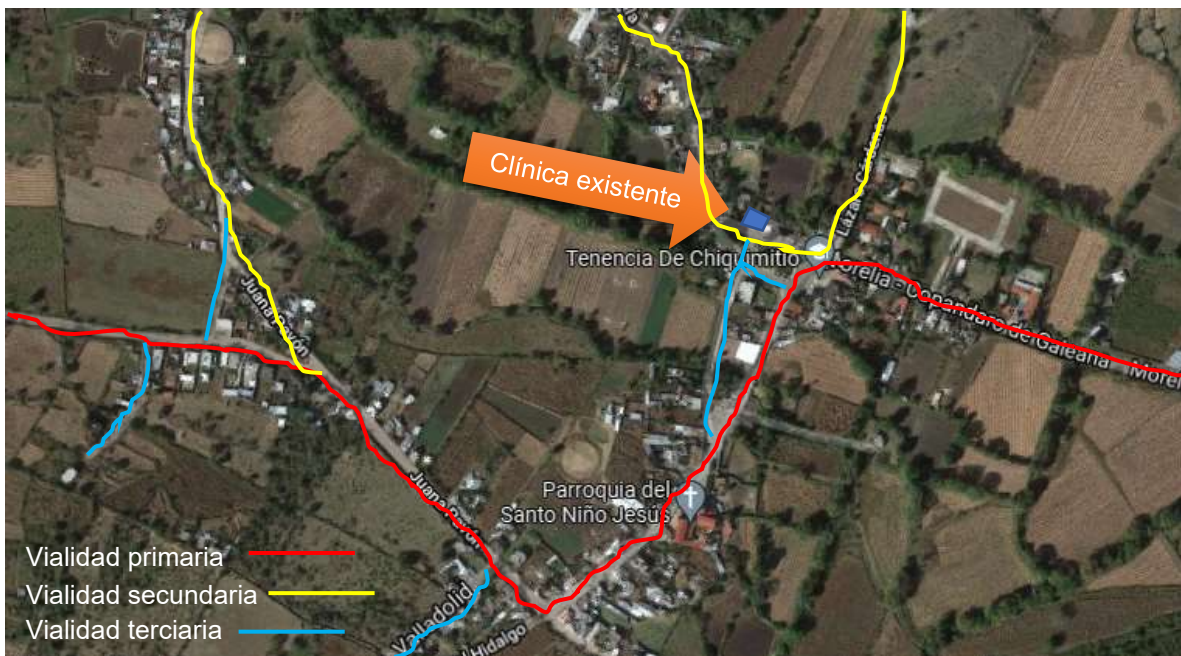


Imagen 21. Fuente: Inventario nacional-2021. Marcación de vialidades primarias, secundarias y terciarias de la tenencia. Consulta: (10/09/2021).

Existen los tres sistemas de vialidad dentro de la tenencia de Chiquimitío: las principales, secundarias y terciarias. Las secundarias solamente son dentro de la

tenencia, las terciarias tienen una distribución vial hacia las zonas con brechas, suele emplearse para nombrar al grupo de los servicios que se vinculan al desarrollo, el mantenimiento y la organización de las vialidades.

Dentro de las vialidades primarias, existe la carretera Morelia-Chiquimitío, la calle que da acceso directo hasta Cotzurio pasando por la tenencia, en las secundarias solo están las direcciones que se conectan con las vialidades primarias. Las terciarias solo van a las brechas en algunos casos calles que aún no se ha continuado su pavimentación y los campesinos hacen campo con sus animales.

El terreno que se tomo es el mismo, el cual tiene como eje vial la calle principal de Morelia-Chiquimitío.

EQUIPAMIENTO URBANO

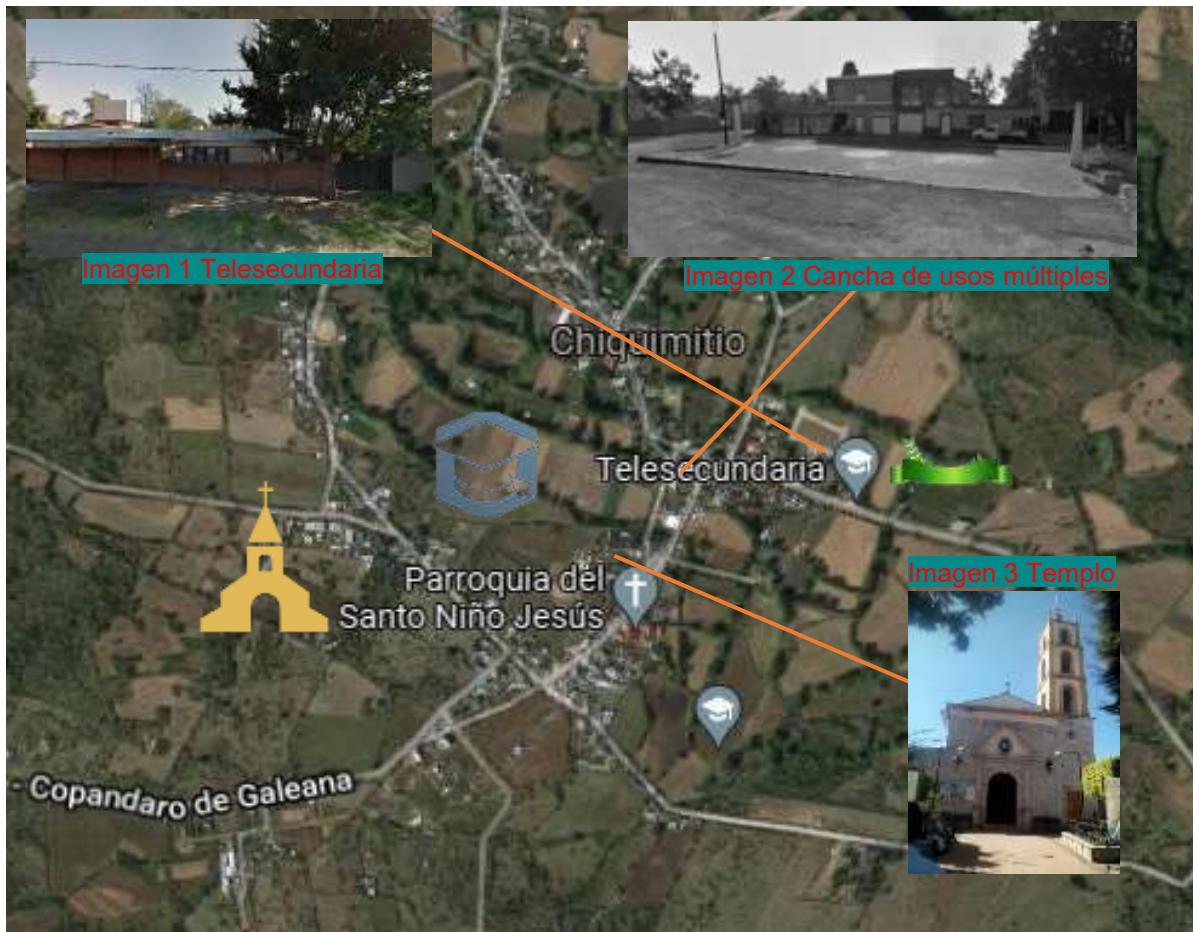


Imagen 22. Fuente: <https://www.google.com.mx/maps/@19.7943742,-101.249246,2348m/data=!3m1!1e3>. Equipamiento de la zona. (10/09/2021).

Se cuenta con una telesecundaria a 200m, de la zona a proyectar. Además de contar con una iglesia de nombre Santo Niño de Jesús.

No se tiene registro de contar con más espacios de equipamiento. La telesecundaria únicamente se da en el espacio preexistente donde originalmente es una escuela primaria pública.

Se manifiesta un espacio religioso al cual acuden los fieles de la comunidad. En la plaza central a un costado se observa de igual manera una cancha de uso múltiples para el basquetbol y futbol soccer respectivamente, techada, usada para eventos de gobierno o campañas la mayor parte.

IMAGEN URBANA

La imagen urbana engloba más elementos, que simplemente el estado físico que deben tener las edificaciones ya sea que tengan valor histórico o no, como es la concepción, disfrute e identificación de las personas con su comunidad, con los espacios en donde desarrolla sus actividades y se interrelaciona con el resto de la sociedad y en donde expresa sus tradiciones, razón por la cual, la imagen urbana de la ciudad se convierte en un elemento importante para la población.



En la tenencia de Chiquimitío existen elementos de construcción variada en cuanto a su tipo, aún tienen casas de adobe en algunos espacios, actualmente las edificaciones se están haciendo de concreto armado y de manera híbrida independiente (usando piedra, block y tabique rojo recocido). Usan elementos de mampostería para las cimentaciones, así como elementos de tabicón para dar terminación a un proceso de rodapié. Los nuevos proyectos se están dando a conocer por medios de diseño innovador y competitivo dentro de la comunidad.

Imagen 23. Fuente: Propia de consulta tomada con el celular. Imagen urbana de la tenencia de Chiquimitío. Consulta: (10/09/2021).

Los modelos que representan el lugar, cuentan con una infraestructura fácil de identificarla, ya que están hechos a la par de dar a entender una imagen relevante y de forma referente en cuando a la tenencia, fáciles de mostrar una apariencia propia con estilos semejantes. Las diferentes estructuras hacen de esta comunidad una zona visualmente atractiva para los usuarios y visitantes. Cada uno muestra su propio estilo y lo hace de manera eficaz y sencilla.



Imagen 24. Fuente: Propia de consulta tomada con el celular. Imagen urbana de la tenencia en cuanto a sus edificaciones. Consulta: (10/09/2021).



Las adecuaciones que se han ido integrando en la comunidad son de casas hechas de cimentaciones de mampostería con ampliaciones en sus alturas, en algunas son de abobe en los muros de carga con tejados de lámina, pero de estas se aprecian muy pocas ahora en la actualidad. Los que sobresale son las estructuras hechas de tabique block de concreto y zapatas aisladas por ser una zona de terreno rocoso es más complicado y tedioso excavar a más profundidades lineales.

Imagen 25. Fuente: Propia de consulta tomada con el celular. Construcciones integradas. Consulta: (10/09/2021).

CHIQUMITÍO



Imagen 5. Fuente: Libro de tenencias.

En el cerro de Quinceo y cercas de Copándaro de galeana, esta una comunidad llamada Chiquimitío, rodeado de campo para la agricultura, con grandes espacios de vegetación, su famosa cascada El salto de la Presa, un lugar silencioso, lo único que se puede escuchar son los ruidos de los automóviles en la carretera, se alcanza a percibir la brisa del lago de Cuitzeo.

Cuenta con una iglesia muy representativa por tener una figura llamativa que es el niño Dios más pequeño. Caminar por la calle hasta llegar al templo es un acto de devoción para los pobladores. La piedra, los muros tienen una inmensa oración. El atrio este bordado de muro de piedra, las personas alagan las fiestas patrias y cada vez que son celebradas se ve el colorido de la música en vivo y la gran alegría de la gente. Cuenta con una hermosa escalinata, dando paso al atrio con árboles en jardinerías cuadradas que permiten el descanso de los fieles seguidores y visitantes.

Las personas prefieren montar a caballo estando en la comunidad para trasladarse de un lugar a otro, es su medio de transporte aun en la actualidad, pocos son los que utilizan camionetas o automóviles, pero solo con la finalidad de ir a la capital de Morelia. (García, Agosto 2017).

Capítulo 7 Marco urbano

VIABILIDAD

Mas adelante se observan las características sobre un estudio urbano en el cual se presenta la viabilidad.

El proyecto que se desarrollara a continuación tiene como la definición de un estado de paz con entornos saludables y promoción en la salud de instituciones que presentan atención médica gratuita general. Identificar elementos exigidos por la ley, así como requerimientos esenciales para la prestación de servicios de salud, un análisis técnico que permita evaluar la viabilidad de la implementación de Centro de Salud Rural. Esto implica identificar la ruta de servicio, distribución de plantas y equipo.



La tenencia de Chiquimitío tiene un gran atractivo turístico que hace más importante las visitas de personas de otras ciudades. La intención de llevar a cabo el centro de salud en la zona central es porque sea un atractivo visual. Esto con el fin de que sea integrado al equipamiento urbano de la comunidad de Chiquimitío, Michoacán.

Llamado el Salto, este atractivo está ubicado en el poniente de la zona. Tiene una cascada como visor principal.

Esto un entorno social y comunicativo.

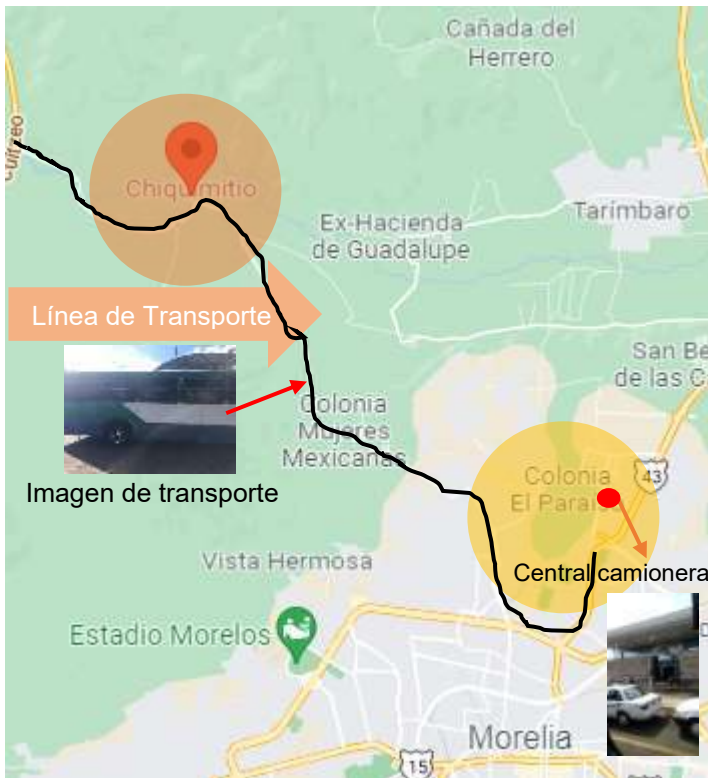
Imagen 26. Fuente: Propia de consulta tomada con el celular. Transporte público. Consulta: (10/09/2021).

TRANSPORTE PÚBLICO



Solo existe una ruta de camión de transporte público destinado para que los comunitarios de la tenencia tengan acceso a salidas fuera de la comunidad. Tiene una sola ruta como destino la cual conlleva a ser muy ocupada por las personas que son pertenecientes a la comunidad.

Imagen 27. Fuente: Propia de consulta tomada con el celular. Transporte público. Consulta: (10/09/2021).



El traslado que esta ruta de camión realiza es desde la central norte hasta Cotzurio como punto inicial y punto final de ida y vuelta, manteniendo un control de salida y regreso.

Los usuarios tienen que esperar a que pase el camión para hacer uso de su salida desde la tenencia y de la misma forma hacer uso de la llegada en un lapso de cada hora. Tiene paradas continuas como toda ruta de transporte público,

saliendo de la central camionera en la zona norte de morelia, donde hace su retorno nuevamente a la misma.

Imagen 28. Fuente: "<https://www.google.com.mx/maps/place/Central+Camionera+Norte/@19.7149864,101.1920262,16z/data=!4m13!1m7!3m6!1s0x842d05e236c6d771:0x5e005d55d40f3eb3!2s58310+Chiquimitio,+Mich.!3b1!8m2!3d19.7947222!4d101.2513888!3m4!1s0x842d0ff3082a9c17:0x7b5e10694fd6b9cf!8m2!3d19.7167735!4d-101.1822808>" Representación del transporte público y equipamiento urbano. (18/10/2021).

En el equipamiento urbano solo tiene lo más cercano una cancha de usos múltiples junto con una escuela primaria en donde actualmente se realizan conferencias o charlas breves en compañía de los comunitarios de la tenencia. Por ello se prevé un salón de usos múltiples para no afectar más a la escuela y que los niños no sean expuestos a perder sus labores del día por esta necesidad.

INFRAESTRUCTURA



Imagen 29. Fuente: El sol de Morelia, periódico oficial. 13 de noviembre del 2021. Infraestructura vial. Consulta: (13/11/2021).

Existe pavimento con un 55% desde la carretera Morelia-Chiquimitío. Lo cual, en el año 2021, se retomarán los procedimientos para la continuación. La calle José María Morelos y Pavón donde se encuentra el predio existente cuenta con pavimento de asfalto, drenaje, postes de luz, postes de telecomunicaciones y está ubicado en la vialidad primaria destinada como eje principal de la comunidad. Este será un gran beneficio para los usuarios de la tenencia. Para que puedan salir y entrar sin tener problemas de traslado y así poder estar más al pendiente de los traslados en auto y que en el transporte público sea más útil el acceso vial. (imagen 28). (Morelia E. s., 2021).



Imagen 30. Fuente: Propia tomada con el celular. Infraestructura. Consulta: (13/11/2021).

En esta imagen se observa que los elementos arquitectónicos con los que están hechas las edificaciones, cuentan con piedra volcánica y un terminado lineal en sus juntas para dar final a una capa de pintura de

color blanco y rojo lo que hace referencia a la tenencia de Chiquimitío, Michoacán.



Imagen 31. Fuente: Propia tomada con el celular. Infraestructura vial. Consulta: (13/11/2021).

Cuenta con carreteras pavimentadas de chapopote encarpetado en todas las direcciones saliendo e ingresando a la comunidad de igual manera, tocando con calles estrechas en los costados y calles aledañas de terracería en sus fondos, como se muestra en la imagen 30.

Capítulo 8 Marco normativo

SISTEMA NORMATIVO DE EQUIPAMIENTO URBANO

Se muestran los conocimientos establecidos en los diversos reglamentos de diseño para una correcta ejecución dentro y fuera, teniendo en cuenta las bases principales para los criterios constructivos como referencia las características que estos manejan tomando el reglamento equipamiento urbano.

Dentro de los reglamentos que se tomaran como referencia de esta normatividad solo existen 600 metros cuadrados como mínimo para un Centro de Salud Rural. El rango de población estimada para la reconstrucción, el dimensionamiento de los espacios, uso de suelo, núcleos de servicios, relación con la vialidad, características físicas y el requerimiento de infraestructuras. (SEDESOL, 1991).

Los datos que se deben tener en cuenta para el proyecto de Centro de Salud Rural son:

- a. 1 módulo de USB (Unidad Básica de Servicio) recomendable para una población estimada de 2500-5000 habitantes en comunidades marginadas.
- b. 151 metros cuadrados de construcción por módulo.
- c. 600 metros cuadrados como mínimo los que se deben consideran para un módulo tipo.
- d. 2 cajones de estacionamiento para uso del personal y los usuarios.
- e. Si la población excede los más de 5000 habitantes deben de considerarse dos turnos de 8 horas cada uno.
- f. Cada módulo atiende a 5000 habitantes.
- g. 151 metros cuadrados para un consultorio, se le agregan 30 metros cuadrados por cada consultorio.
- h. Se deben tener no más de 28 consultas para cada consultorio.
- i. Debe de construirse una superficie de 151 metros cuadrados.

REGLAMENTO DE CONSTRUCCIÓN DE MORELIA

Una vez establecidos los criterios de las normas de accesibilidad de Morelia, dentro del reglamento se deben dejar mínimo un cajón de estacionamiento para una persona con discapacidad en un porcentaje de un 4% de los cajones máximos requeridos. (México N. d., 2013).

La altura considerada para una silla de ruedas debe ser dependiendo el tipo de manejo que se le valla a dar al recinto, van dentro de los 73-76cm, de altura, con dimensiones de hasta 1.80m de largo. Para uso exclusivo de dos personas, en las que están, el usuario y el que le ayuda. (México N. d., 2013)

Las circulaciones peatonales de espacios públicos deben tener de 1.20 a 2.00m, al usar silla de ruedas deben de permitir a las personas cambiarse de sentido respectivamente en espacios de menos de 30m. (México N. d., 2013). La superficie debe tener 4% de pendiente, la del piso debe tener un 2%, para el drenaje evitando encharcamientos. (México N. d., 2013).

Los espacios y las dimensiones que se deben usar para tener acceso las personas con discapacidades diferentes son de gran relevancia ya que se deben manifestar el uso correcto de las áreas a proponer dentro y fuera de las instalaciones. (México N. d., 2013).

Se debe de aplicar el color rojo para las alarmas y cajas contra incendios. En el diseño de pretilas de cubiertas, azoteas y barandales para escaleras, rampas, pasillos y balcones, se supondrá una carga viva horizontal no menor de 100KG./M2. actuando al nivel y en la dirección más desfavorable (México N. d., 2013)

REGLAMENTO DE LA LEY FEDERAL DE PROTECCIÓN CIVIL

Los pasillos deben tener un ancho de 0.60m, por cada 100 personas. El ancho mínimo en los pacillos sin especificaciones debe ser de 0.90m, libres de obstáculos. En una edificación se deben seguir los mismos criterios de construcción, del RA 07 hace mención que todos los accesos de señalización deben ser entendibles para cualquier tipo de personas, el símbolo debe ser especificado si es entrada a uso

personal o exclusivo, cada señalamiento debe tener un área libre de 7.5cm, debe colocarse a una altura de 1.25m, en parámetros verticales y 1.75m, en parámetros horizontales. (civil, 2021).

Las puertas de acceso y salidas de emergencia deben tener una altura mínima de 2.10m, y un ancho de 60cm, por cada 100 personas, en caso de colocar una mirilla debe estar a 1.10m, de altura desde piso. (civil, 2021).

Al principio y al final de la escalera deberá contar con un espacio horizontal de 1.20m de longitud como mínimo, debe tener pavimento táctil al comienzo y al final, deben contar con piso firme antiderrapante (salud C. d.)

los escalones, en espacios con mayor afluencia se debe contar con un pasamanos de 90cm, y otro de 75cm. (civil, 2021).

NORMAS DEL IMSS

Se toman en cuenta las normas para el desarrollo del proyecto con puntos generales sobre cada aspecto con los reglamentos del IMSS.

De acuerdo con el reglamento de la ley de salud en materia de la prestación de servicios. La custodia queda a cargo de la autoridad competente en caso de que deba ser trasladado a un hospital. (IMSS R. d., 1986)

En los casos de citas, tomas de muestras de laboratorio, o trámite administrativo, solo se permite el acceso a una persona a excepción de que la persona tenga problemas de discapacidad, que sean menores de edad, o que por su estado de salud esto se le complique al respecto para recibir la atención necesaria. (IMSS R. d., 1986).

Capítulo 9 Marco funcional

Una arquitectura funcionalista con expresión de uso y forma externa viene dictada de los componentes con la estructura. Tiene origen en la triada de Vitruvio: Utilitas (comodidad, convivencia y utilidad). Venustas (belleza). Firmitas (firmeza). Con un concepto propio tomando elementos de diseño arquitectónico funcional. (funcionalista, 2021)

PROGRAMA ARQUITECTÓNICO

<i>Actividad</i>	<i>Necesidad</i>
Acceder	Acceso al inmueble
Atención al público	Tener un control de personal
Aseo personal	Higiene
Atención médica	Consulta
Mantenimiento	Control de luz
Mantenimiento	Control de limpieza
Acceso	Entrar
Estar	Esperar
Urgencias	Valoración
Información	Atención general
Atención	Niños
Archivar	Memoria de atenciones
Recreación	Salud
Control	Personal
Orden	Medicamentos
Atención medica	Consulta
Tirar	Basura
Mantener	Orden de medicamentos
Urgencias	Valoración
Tirar	Basura
Mantener	Orden de medicamentos
Acceder	Cuidado

Tabla 2.1. Fuente: Propiamente elaborada. Programa arquitectónico. Consulta: (15/11/2021).

CASOS ANÁLOGOS





La ejecución de un solo módulo con la integración de doble altura, juego de luces hacen que el inmueble sea un elemento con jerarquía de noche tanto como de día. El aspecto del brillo del amanecer hace que sea un atractivo visual.

CREDITOS

Arquitectos:
Arquitectnia BAT
Constructor:
Autor: Steven.
30000m de superficie cuadrada.
Año: 2019

Fuente: https://www.archdaily.mx/mx/02-65225/centro-de-salud-ciudad-real-3-arquitectnia?ad_medium=widget&ad_name=recommendation

Centro de Salud Rural

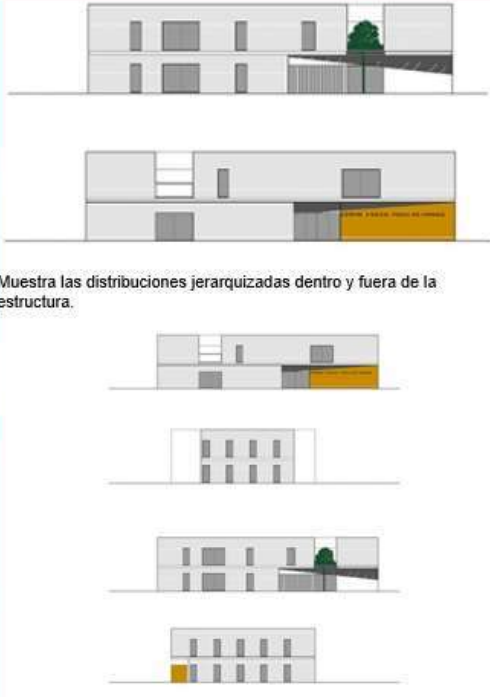


Centro de Salud Rural, Ciudad Real, España.



FICHA DE CASOS ANÁLOGOS

El caso análogo sincrónico presente está considerado principalmente el entorno de manera externa. Es un centro de salud rural que se llevó a cabo en el año 2019, a cargo de una empresa de arquitectos que tiene por nombre Arquitectnia BAT, es uno de los centros más grande de la ciudad de Real, España, construido en una planicie topográfica. Las principales características que se tomaron en cuenta para ser ejecutadas en el proyecto antes que se va a presentar fueron la forma cuadrada del edificio con un diseño minimalista, haciendo de este una propuesta simple, vista desde el usuario y su entorno, una simetría abstracta con un juego de poco volumen en sus rectas horizontales y verticales. El plano arquitectónico que se ve en la ficha de caso análogo mostrada, es de forma cuadrada con un patio interior donde se ilumina y ventila de una manera adecuada cada espacio en general, sin tener problemas de iluminación natural. Otra característica más que se tomó en cuenta son los colores simples que en este caso es el blanco un color que representa la paz y la tranquilidad. La misma forma que se refleja en la estructura de acceder a la construcción es vista desde una perspectiva diferente. Esta última parte es una más de los aspectos que se utilizaran en el proyecto que se va a realizar.



Muestra las distribuciones jerarquizadas dentro y fuera de la estructura.

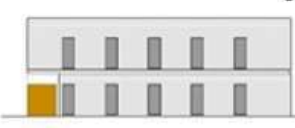
CREDITOS

Arquitectos:
Sanna arquitectura
Empresa:
Sanna arquitectura
400m de superficie cuadrada.


Fuente:
<http://www.sannarquitectura.eu/centro-de-salud-la-pobla.html>

Centro de Salud Rural

4



Centro de Salud Rural, La pobla.



FICHA DE CASOS ANÁLOGOS

En este caso análogo diacrónico se tomó de manera considerable las formas de los espacios interiores, de tal parte que fueron aprobados por el dibujante, llevando a cabo un buen diseño respetando las características bases con las que cuenta en su entorno interior. El espacio debe de ser considerado un entorno útil y fácil de leerse por parte de los visores que en este caso son los usuarios y las personas que estén el mismo entorno. Es un centro de salud rural que se llevó a cabo en el año 2000, a cargo de una empresa de arquitectos que tiene por nombre Sanna Arquitectura, es uno de los centros que se distinguen por su arquitectura en la ciudad de La pobla, Ecuador, construido en una planicie topográfica con pendiente de 5%. Las principales características que se tomaron en cuenta para ser ejecutadas en el proyecto son los espacios interiores pequeños haciendo destacar las distribuciones espaciales de una buena manera con las que cuenta. El edificio es de una arquitectura contemporánea. haciendo de este una propuesta simple, vista desde el usuario y su entorno, una simetría abstracta con un juego de poco volumen en sus rectas horizontales y verticales. El plano arquitectónico que se ve en la ficha tiene ejes de forma rectangular, es de forma rectangular con un patio interior donde se ilumina y ventila de una manera adecuada.

PROGRAMA DE ACTIVIDADES Y NECESIDADES

<i>Actividad</i>	<i>Necesidad</i>	<i>Espacio</i>	<i>Área en m²</i>
Acceder	Acceso al inmueble	Estacionamiento	58m
Atención al público	Tener un control de personal	Recepción y control	11m
Aseo personal	Higiene	Sanitarios públicos	23m
Atención médica	Consulta	Consultorio médico general	22m
Mantenimiento	Control de luz	Cuarto eléctrico	5m
Mantenimiento	Control de limpieza	Cuarto de aseo	6m
Acceso	Entrar	Vestíbulo	30m
Estar	Esperar	Sala de espera	40m
Urgencias	Valoración	Consultorio de prevención	22m
Información	Atención general	Consultorio de estomatología	22m
Atención	Niños	Consultorio de pediatría general	22m
Archivar	Memoria de atenciones	Asistencias	6m
Recreación	Salud	Salón de usos múltiples	43m
Control	Personal	Oficina de administrador	6m
Orden	Medicamentos	Farmacia	5m
Atención medica	Consulta	Consultorio de ginecología	22m
Tirar	Basura	Cuarto de basura	4m
Mantener	Orden de medicamentos	Cuarto de almacén	5m
		TOTAL:	451m²

Tabla 2.2. Fuente: Propiamente elaborada. Programa de actividades y necesidades. Consulta: (15/11/2021).

DIAGRAMA DE FLUJOS



Tabla 2.3. Fuente: Propiamente elaborada. Diagrama de flujos. Consulta: (15/11/2021).

MATRIZ DE RELACIONES GENERALES

Reconstrucción de Centro de Salud con 4 consultorios

	Recepción	Sanitarios públicos	Consultorio medico	Consultorio de	Cuarto de aseo	Cuarto eléctrico	Vestibulos	Sanitarios privados	Sala de espera	Asistencia general	Pediatría general	Asistencia	Salón de usos múltiples	Oficina de administrador	Consultorio de estomatología	Consultorio de ginecología	Cuarto de basura	Farmacia	Almacén de medicina	Estacionamiento
Recepción y control	Directa	Indirecta	Indirecta	Indirecta	Indirecta	Relativa	Directa	Directa	Indirecta	Directa	Indirecta	Indirecta	Directa	Indirecta	Indirecta	Indirecta	Indirecta	Indirecta	Indirecta	Indirecta
Sanitarios públicos	Indirecta	Directa	Directa	Indirecta	Indirecta	Relativa	Directa	Indirecta	Directa	Indirecta	Directa	Directa	Directa	Indirecta	Indirecta	Indirecta	Indirecta	Indirecta	Indirecta	Indirecta
Consultorio medico	Relativa	Directa	Directa	Indirecta	Relativa	Indirecta	Directa	Indirecta	Relativa	Relativa	Relativa	Directa	Indirecta	Indirecta	Indirecta	Indirecta	Indirecta	Indirecta	Indirecta	Indirecta
Consultorio de prevención	Directa	Directa	Directa	Directa	Relativa	Relativa	Directa	Directa	Directa	Directa	Indirecta	Relativa	Relativa	Relativa	Relativa	Relativa	Relativa	Relativa	Relativa	Relativa
Cuarto eléctrico	Relativa	Indirecta	Relativa	Relativa	Indirecta	Directa	Relativa	Indirecta	Relativa	Relativa	Relativa	Relativa	Relativa	Relativa	Relativa	Relativa	Relativa	Relativa	Relativa	Relativa
Vestibulos	Directa	Directa	Directa	Directa	Indirecta	Relativa	Directa	Directa	Directa	Directa	Directa	Directa	Directa	Directa	Directa	Directa	Directa	Directa	Directa	Directa
Sanitarios privados	Directa	Indirecta	Indirecta	Indirecta	Relativa	Relativa	Directa	Indirecta	Indirecta	Indirecta	Relativa	Indirecta	Indirecta	Indirecta	Indirecta	Indirecta	Indirecta	Indirecta	Indirecta	Indirecta
Sala de espera	Directa	Directa	Indirecta	Directa	Indirecta	Relativa	Directa	Indirecta	Directa	Directa	Directa	Indirecta	Indirecta	Indirecta	Indirecta	Indirecta	Indirecta	Indirecta	Indirecta	Indirecta
Asistencia general	Directa	Indirecta	Indirecta	Directa	Relativa	Relativa	Directa	Directa	Directa	Directa	Directa	Indirecta	Relativa	Directa	Directa	Directa	Directa	Directa	Directa	Directa
Pediatría general	Directa	Indirecta	Indirecta	Indirecta	Indirecta	Relativa	Directa	Indirecta	Directa	Directa	Directa	Indirecta	Indirecta	Indirecta	Indirecta	Indirecta	Indirecta	Indirecta	Indirecta	Indirecta
Asistencia	Directa	Directa	Indirecta	Indirecta	Indirecta	Relativa	Directa	Indirecta	Directa	Directa	Indirecta	Directa	Directa	Indirecta	Indirecta	Indirecta	Indirecta	Indirecta	Indirecta	Indirecta
Salón de usos múltiples	Indirecta	Directa	Indirecta	Indirecta	Indirecta	Relativa	Relativa	Indirecta	Indirecta	Relativa	Relativa	Relativa	Directa	Relativa	Relativa	Relativa	Relativa	Relativa	Relativa	Relativa
Oficina del administrador	Directa	Indirecta	Directa	Directa	Relativa	Relativa	Directa	Indirecta	Directa	Directa	Directa	Indirecta	Relativa	Directa	Directa	Directa	Directa	Directa	Directa	Directa
Consultorio de estomatología	Directa	Directa	Indirecta	Indirecta	Indirecta	Relativa	Directa	Indirecta	Directa	Directa	Indirecta	Indirecta	Indirecta	Indirecta	Indirecta	Indirecta	Indirecta	Indirecta	Indirecta	Indirecta
Consultorio de ginecología	Indirecta	Directa	Indirecta	Indirecta	Indirecta	Relativa	Directa	Indirecta	Indirecta	Indirecta	Indirecta	Indirecta	Directa	Relativa	Relativa	Relativa	Relativa	Relativa	Relativa	Relativa
Cuarto de basura	Indirecta	Indirecta	Indirecta	Indirecta	Directa	Indirecta	Directa	Indirecta	Indirecta	Indirecta	Indirecta	Directa	Directa	Directa	Directa	Directa	Directa	Directa	Directa	Directa
Farmacia	Directa	Directa	Directa	Directa	Indirecta	Relativa	Directa	Indirecta	Directa	Directa	Directa	Indirecta	Indirecta	Indirecta	Indirecta	Indirecta	Indirecta	Indirecta	Indirecta	Indirecta
Almacén de medicina	Indirecta	Indirecta	Indirecta	Indirecta	Relativa	Relativa	Directa	Indirecta	Directa	Indirecta	Indirecta	Indirecta	Indirecta	Indirecta	Indirecta	Indirecta	Indirecta	Indirecta	Indirecta	Indirecta
Estacionamiento	Indirecta	Indirecta	Indirecta	Indirecta	Indirecta	Indirecta	Indirecta	Indirecta	Indirecta	Indirecta	Indirecta	Indirecta	Indirecta	Indirecta	Indirecta	Indirecta	Indirecta	Indirecta	Indirecta	Indirecta

- Relación directa. Proximidad entre los espacios.
- Relación indirecta. Espacios de transición en los que los espacios se relacionan.
- Relación relativa. Uso ocasional.

Tabla 2.4. Fuente: Propiamente elaborada. Matriz de relaciones generales. Consulta: (15/11/2021).

Costos paramétricos

Área construida	451m ²
Niveles	1
Edificación	Salud pública
Cobro en porcentaje de honorario	1.5%

Partidas	Costo indirecto	Costo directo por m ²	Volumen
Demolición	\$108,000.00	\$1,200.00	90m ³
Excavación	\$32,500.00	\$377.35	86m ³
Cimentación	\$285,250.00	\$2,741.05	104m ²
Firme de concreto simple	\$114,831.00	\$300.00	382.77m ²
Losa reticular	\$306,216.00	\$800.00	382.77m ²
Albañilería y acabados	\$3,518,850.00	\$6,500.00	703.77m ²
Instalación Sanitaria	\$69,000.00	\$1,000.00	69m
Instalación Hidráulica	\$94,000.00	\$1,000.00	94m
Costo total de proyecto	\$4,528,647.00	\$18,918.40	1,912.31
Costo por honorario	\$67,929.70		

Fuentes de consulta sobre costos de IVA por cobro directo y costos paramétricos de albañilería y acabados. ¹

¹ <https://ciep.mx/presupuesto-para-salud-2021-prioridad-en-la-creacion-de-plazas-medicas/.02/08/2022>.

BIBLIOGRAFÍAS

Capítulo 12 Trabajos citados

(s.f.).

Archivos de transparencia de Morelia. (2015). En R. d. construcciones. Morelia.

Arredondo, A. (1992). *Teorías, modelos y elementos de salud*. Rio de Janeiro.

Bienestar. (11 de 11 de 1910). *IMSS Bienestar en México*. Obtenido de <https://ciep.mx/presupuesto-para-salud-en-2022-prioriza-imss-bienestar-primer-y-segundo-nivel-de-atencion>

Chiquimitío, C. d. (15 de 10 de 2021). *Clima de Chiquimitío*. Obtenido de https://www.meteoblue.com/es/tiempo/historyclimate/climatemodelled/chiquimit%3%ado_m%3%a9xico_4014177

Chiquimitío, P. d. (27 de 02 de 2022). *Datos de población de Chiquimitío*. Obtenido de <http://www.oviemorelia.mx/#>

Chiquimitío, S. d. (18 de 10 de 2021). *Superficies de suelos*. Obtenido de <http://www.pedreracansaboia.com/agricultura/el-basalto/>

civil, P. (19 de 10 de 2021). Reglamento de construcción de protección civil. págs. 276-277.

Coneval. (05 de 08 de 2021). *coneval 2021*. Obtenido de <http://www.coneval.org.mx>

Facebook. (02 de 09 de 2021). Obtenido de Actualización de estado de cuenta de facebook de Alfonso Martines Alcazar: <https://mediagroup.mx/2021/04/26/alfonso-martinez-presenta-su-plan-de-gobierno-sobre-seguridad/>

federación, D. o. (2000). Norma oficial mexicana de infraestructura NOM-178-SSA1-1998 Que establece los requisitos de infraestructura y equipamiento de. *Norma oficial mexicana*, 2-7.

Flora. (19 de 10 de 2021). *Definiciones de flora*. Obtenido de <https://www.bioenciclopedia.com/papaya/>

funcionalista, A. (09 de 12 de 2021). *Arquitectura funcionalista. funcionalismo. la enciclopedia libre*. Obtenido de Arquitectura funcionalista. funcionalismo. la enciclopedia libre: <http://es.m.wikipedia.org.funcionalismo-arquitecture>.

García, L. J. (Agosto 2017). *De tenencia visual anonima*. UDEM.

general, S. p. (20 de 02 de 2022). Salud pública general. *Cielo*, págs. 17-18.

IMSS. (02 de 09 de 2021). *Personas afiliadas al IMSS*. Obtenido de <https://www.nuestro-mexico.com/Michoacan-de-Ocampo/>

IMSS, R. d. (14 de 05 de 1986). Reglamento de IMSS. *H. Consejo de la unión*, pág. 11.

- INEGI. (22 de 10 de 2021). *inegi*. Obtenido de <http://www.inegi.org.mx> proposito
- INEGI. (06 de 09 de 2022). *Cuentame de México*. Obtenido de Cuentame de México: https://cuentame.inegi.org.mx/poblacion/rur_urb.aspx?tema=P
- INEGI. (02 de 02 de 2022). *Datos estadísticos de INEGI*. Obtenido de <http://www.cuentame.inegi.org.mx/monografias/informacion/mich/poblacion/densidad.aspx?tema=me&e=16>
- INTENSIPA, S. L. (2020). LA SALUD RURAL CON UN ENFOQUE DE SERVICIOS Y EQUIDAD. *CALIDAD Y COBERTURA EN EL MODELO DE LA SALUD RURAL*, 31-54.
- Jacaranda. (18 de 10 de 2021). *Definición de Jacaranda*. Obtenido de : <https://www.admagazine.com/sustentabilidad/como-plantar-un-arbol-de-jacaranda-en-casa-20210213-8121-articulos.html>
- medica, M. d. (04 de 10 de 2021). *Medidas de atención*. Obtenido de <https://www.questionpro.com/blog/es/encuesta-de-satisfaccion-del-paciente/>
- Mencos, D. M. (07 de 02 de 2022). *Universidad del ISTMO*. Obtenido de Facultad de arquitectura y diseño: <http://glifos.unis.edu.gt/digital/tesis/2020/55572.pdf>
- México, N. d. (2013). Reglamento de construcción. En *Norma oficial mexicana* (págs. 5-6). Morelia.
- México, S. e. (02 de 12 de 2021). *Salud pública en México*. Obtenido de <https://www.mexicosocial.org/la-salud-publica-en-mexico-origenes/>
- Michoacán, L. d. (1994). El congreso de Michoacan. *Ley de la salud del estado de Michoacán*, 1-2.
- Morelia, E. s. (13 de 11 de 2021). El sol de Morelia. *Periodico oficial*, págs. 13-14.
- Morelia, P. d. (2018). *Plan municipal de desarrollo*. Morelia: Ayuntamiento de Morelia.
- Munari, B. (s.f.). *Metodo Proyectual*. 7-12.
- nivel, A. d. (28 de 09 de 2021). *Atención de primer nivel de Morelia*. Obtenido de <https://www.meditips.com/2018/02/28/los-tres-niveles-atencion-salud/>
- Objetivos. (29 de 09 de 2021). Obtenido de Objetivos a cumplir: https://implanmorelia.org/virtual/proceso_pmd_2018_2021/#:~:text=Conforme%20a%20lo%20establecido%20por,mediano%20y%20largo%20plazo%2C%20debiendo
- Obras, e. (05 de 09 de 2022). *Obras, expansión*. Obtenido de Obras, expansión: <https://obras.expansion.mx/arquitectura/2016/10/04/opinion-no-mas-errores-en-el-diseno-de-los-edificios>
- Población. (15 de 11 de 2021). *Densidad de población INEGI*. Obtenido de <http://www.cuentame.inegi.org.mx/monografias/informacion/mich/poblacion/densidad.aspx?tema=me&e=16>.
- PROSAEM. (2021). *Programa sectorial de salud*. Morelia.
- pública, S. (2020). *Salud pública*. México.

- roja, J. (19 de 10 de 2021). *Jalapa roja*. Obtenido de <http://www.conabio.gob.mx/malezasdemexico/nyctaginaceae/mirabilis-jalapa/fichas/ficha.htm>
- rural, C. d. (23 de 09 de 2021). *Centros de Salud en Morelia*. Obtenido de <https://ayudaenaccion.org/ong/blog/solidaridad/que-es-una-ong>
- Salud medica, a. (08 de 11 de 2021). Obtenido de Acciones de salud médica: http://morelos.morelia.gob.mx/ArchivosTransp2017/Articulo35/Normatividad/fraccion/L EY_SALUD_MICH.pdf
- salud, A. a. (28 de 09 de 2021). *Personas afiliadas al sector salud*. Obtenido de <http://codigof.mx/en-mexico-33>
- salud, A. m. (2017). Recomendaciones de atención médica. *Asociación médica mundial*, 12.
- salud, C. d. (08 de 11 de 2021). *Significado de Centro de Salud*. Obtenido de https://www.msbs.gob.es/estadEstudios/estadisticas/docs/siap/GLOSARIO_DE_TERMINOS.pdf
- salud, C. d. (s.f.). Clasificación de instituciones de salud. *Catálogo de institución de salud*.
- salud, D. d. (04 de 10 de 2021). *Nexos*. Obtenido de <http://datos.nexos.com.mx/el-derecho>
- salud, N. d. (2019). *Niveles de salud*. Obtenido de Niveles de salud: <https://www.meditips.com/2018/02/28/los-tres-niveles-atencion-salud/>
- salud, N. d. (2020). *Niveles de salud*. Obtenido de Niveles de salud: <https://www.meditips.com/2018/02/28/los-tres-niveles-atencion-salud/>
- salud, O. d. (29 de 09 de 2021). *Objetivos a cumplir*. Obtenido de https://implanmorelia.org/virtual/proceso_pmd_2018_2021/#:~:text=Conforme%20a%20lo%20establecido%20por,mediano%20y%20largo%20plazo%2C%20debiendo
- salud, S. (14 de 10 de 2021). *Sistemas de salud en México*. pág. http://sistemas.sectur.gob.mx/revista_digital_turismo/revista_digital_turismo_1da_edicion.pdf.
- Salud, S. d. (2009). Unidades de primer nivel de atención en los Servicios Estatales de Salud. Evaluación 2008. *Unidades de primer nivel de atención*, 54.
- salud, T. y. (1992). *Teorías y modelos elementos de salud*.
- Sanidad. (14 de 10 de 2021). *Servicio nacional de sanidad*. Obtenido de <https://salud.michoacan.gob.mx/historia/>
- SEDESOL. (1991). Subsistema de equipamiento urbano y de salud. *Equipamiento urbano*, 20-21.
- suelo, T. d. (25 de 11 de 2021). *Tipo de suelo de Chiquimitío*. Obtenido de <https://www.eweb.unex.es/eweb/edafo/FAO/Leptosol.htm>

Surgimiento del Instituto Mexicano del Seguro Social. (15 de 11 de 1910). Obtenido de <http://www.imss.gob.mx/prensa/archivo/201818/012#:~:text=El%2019%20de%20enero%20de,de%20los%20trabajadores%20al%20desarrollo.&text=A%2075%20a%C3%B1os%20de%20su,sus%2074%20millones%20de%20derechohabientes>

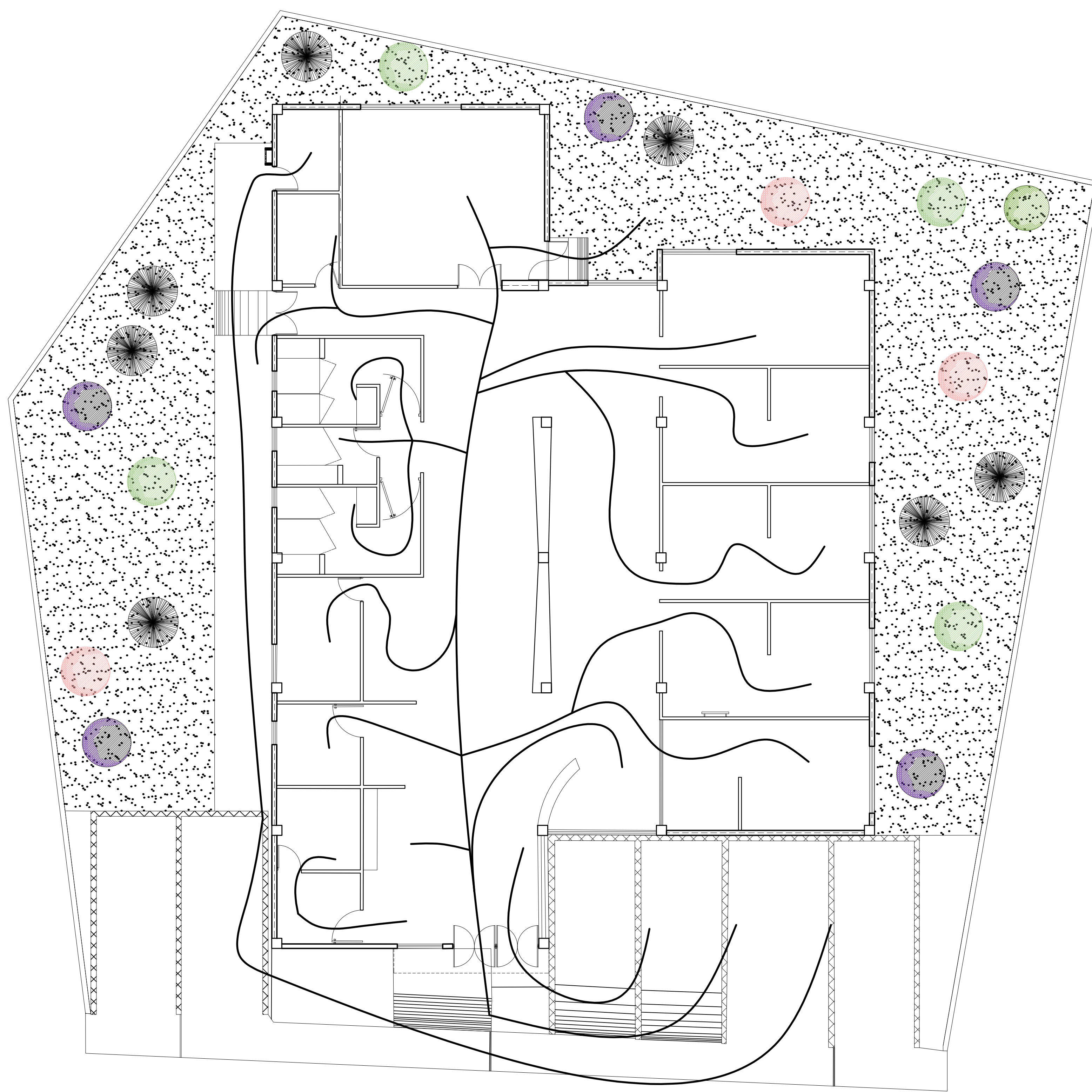
Tenencias de Morelia. (2021). Morelia.

Topografía de Chiquimitío. (27 de 09 de 2021). Obtenido de <https://implanmorelia.org/site/datos-tema/geograficos/>

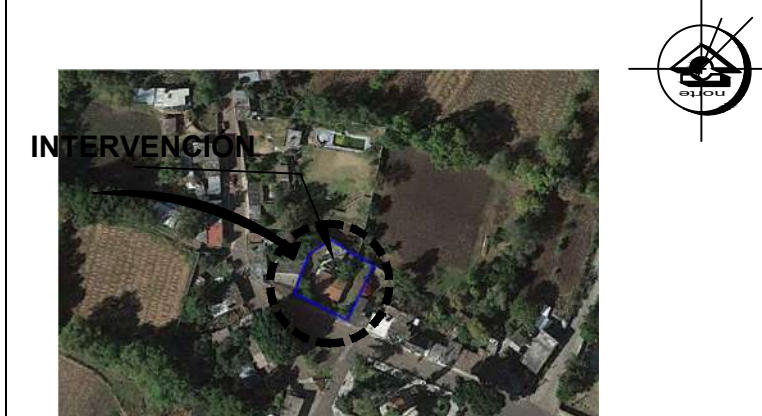
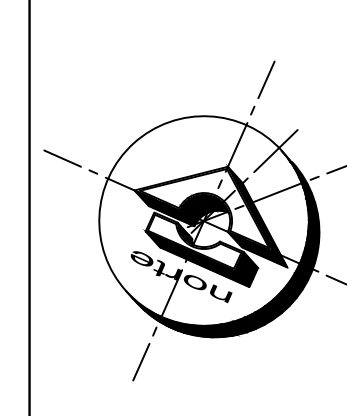
Torres, D. A. (21 de 11 de 2015). Instituto Mexicano del Seguro Social. *Acesibilidad a los servicios de salud*, pág. 15.

Ubicación de Chiquimitío. (02 de 09 de 2021). Obtenido de <https://mexico.pueblosamerica.com/i/chiquimitio/>

usuarios, C. d. (28 de 09 de 2021). *Confort de los usuarios.* Obtenido de http://ve.scielo.org/scielo.php?script=sci_arttext&pid=S0798-04692000000200004



ORIENTACIÓN **CROQUIS DE MICROLOCALIZACIÓN**

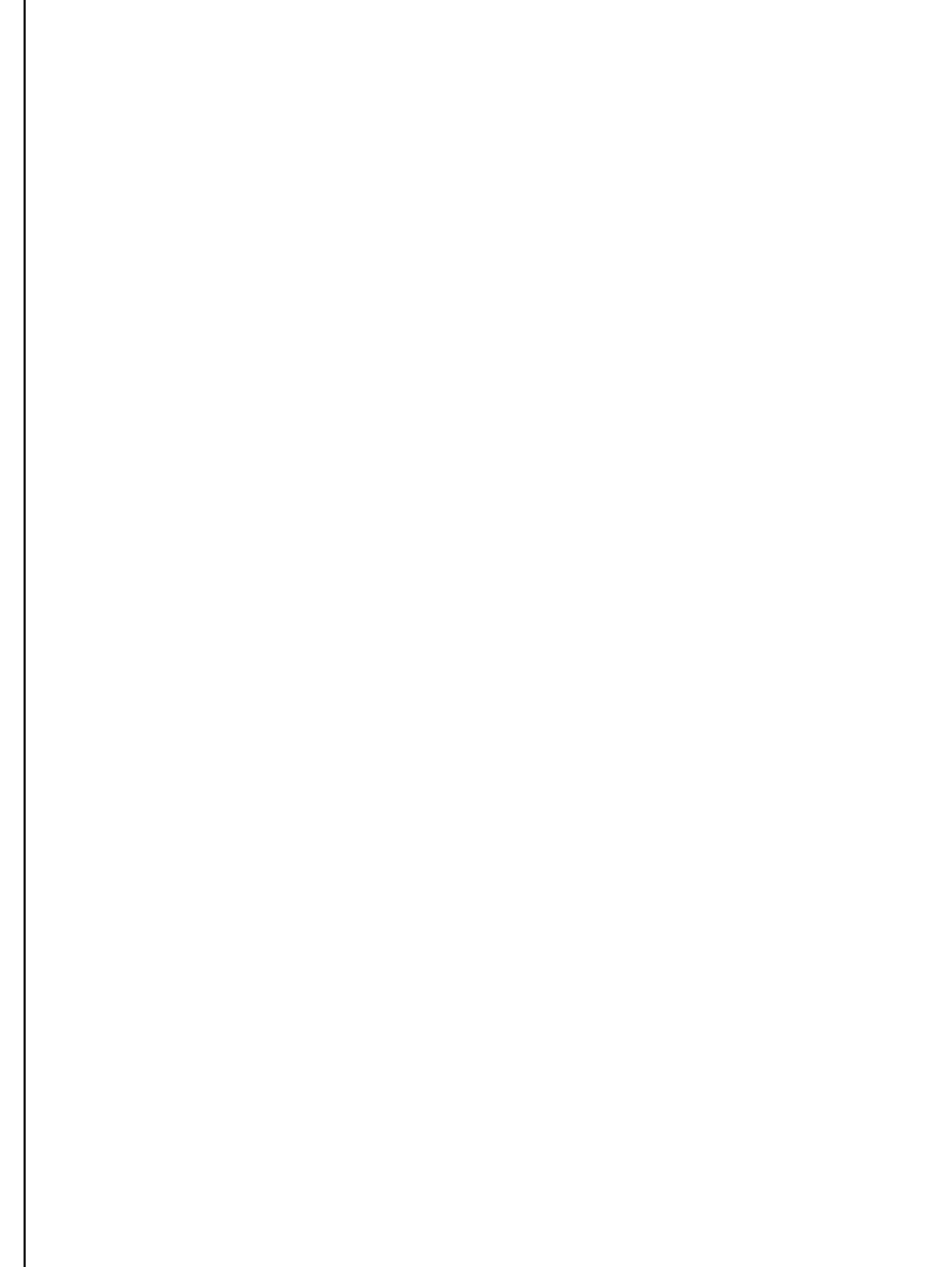


CROQUIS DE MACROLOCALIZACIÓN



REFERENCIAS

SIMBOLOGÍA

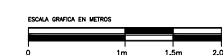
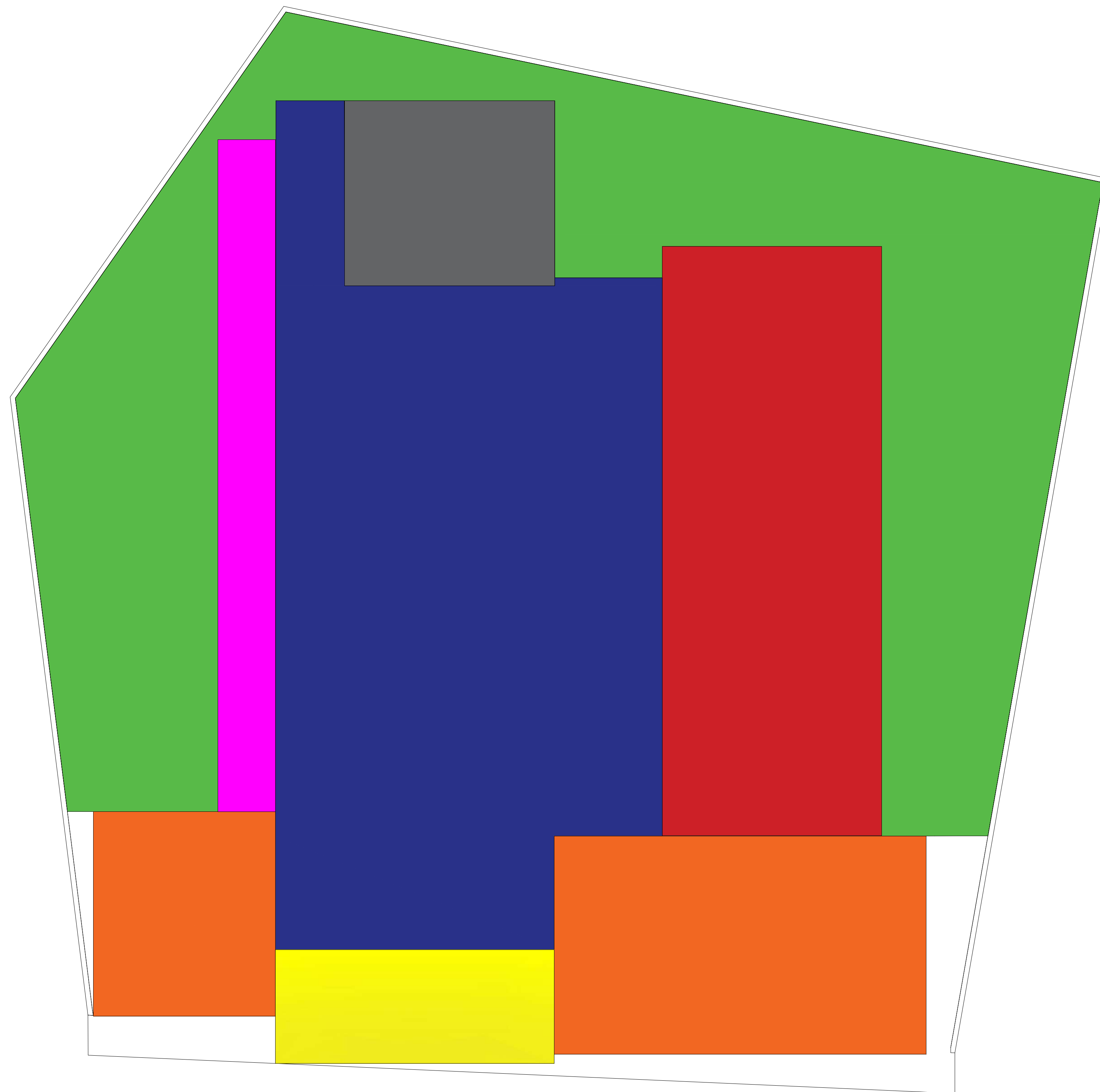


U.M.S.N.H.
FACULTAD DE ARQUITECTURA

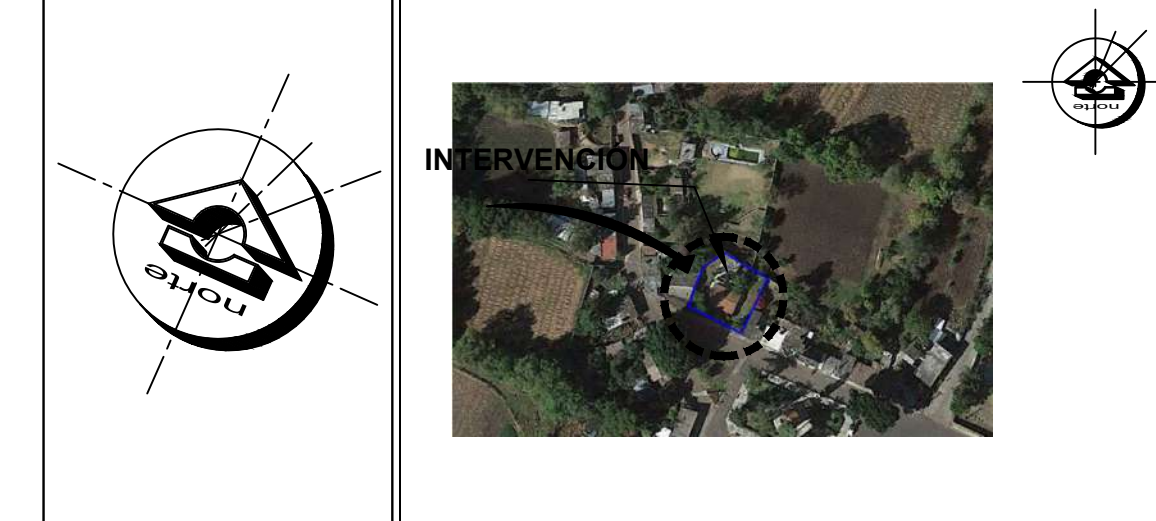
CENTRO DE SALUD RURAL

UNIVERSIDAD MICHOACANA DE SAN NICOLÁS DE HIDALGO

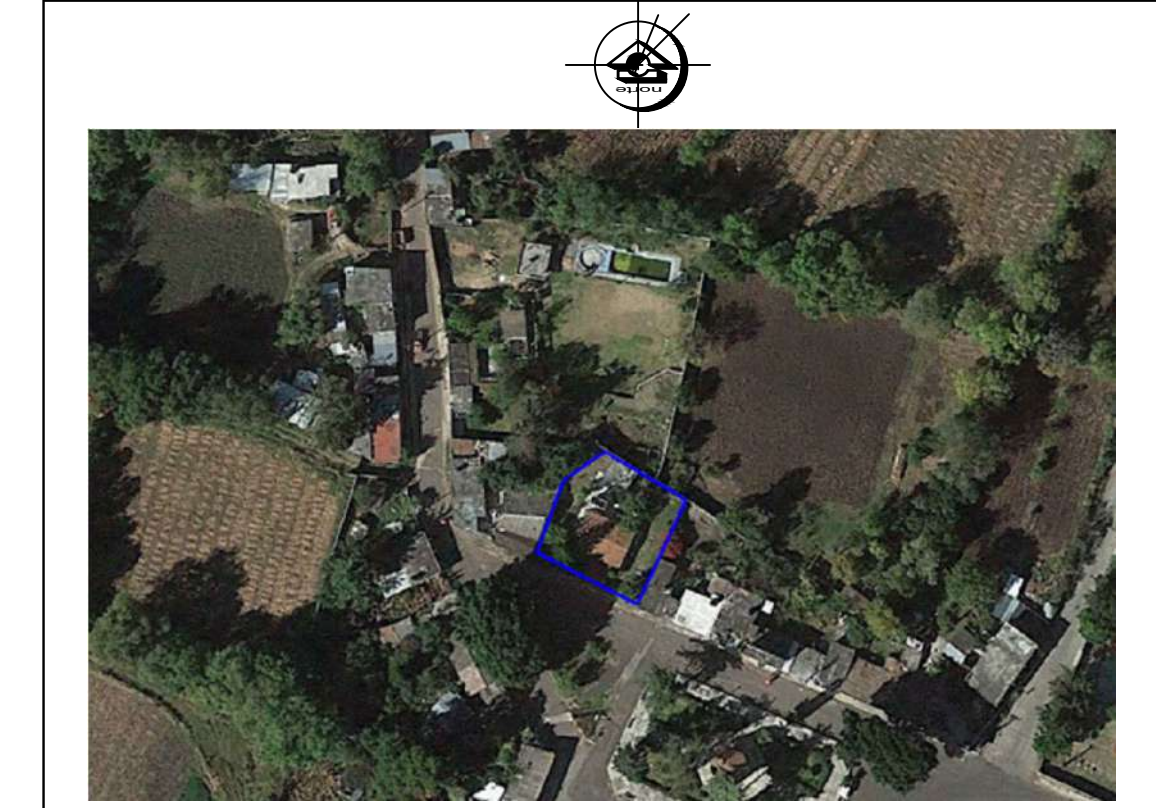
Dirección: CALLE JOSÉ MARÍA MORELOS Y PAVÓN, CP-5847		Proyecto: FRANCISCO GUZMÁN CORONA	
Ciudad: MORELIA	Municipio: MICHOACÁN	Revisó: ARO. MARIA ELENA CORTÉS HERNÁNDEZ	Aprobó: ARO. CLAUDIA BUSTAMANTE PENILLA
Diseño: ARO. HECTOR ANTONIO SANTOYO VÁSQUEZ		Fecha: 19/MAYO/2022	
Dependencia: FACULTAD DE ARQUITECTURA		Escala: 1:75	
Diseño: FRANCISCO GUZMÁN CORONA		Tipo: PARTIDO ARQUITECTÓNICO	



ORIENTACIÓN **CROQUIS DE MICROLOCALIZACIÓN**



CROQUIS DE MACROLOCALIZACIÓN



REFERENCIAS

SIMBOLOGÍA

- ZONA DE ACCESO
- ZONA DE ATENCIÓN PRIMARIA
- ZONA DE SERVICIOS GENERALES
- ZONA PÚBLICA
- TRATAMIENTO DE SALUD
- ÁREAS VERDES
- ZONA DE SERVICIOS

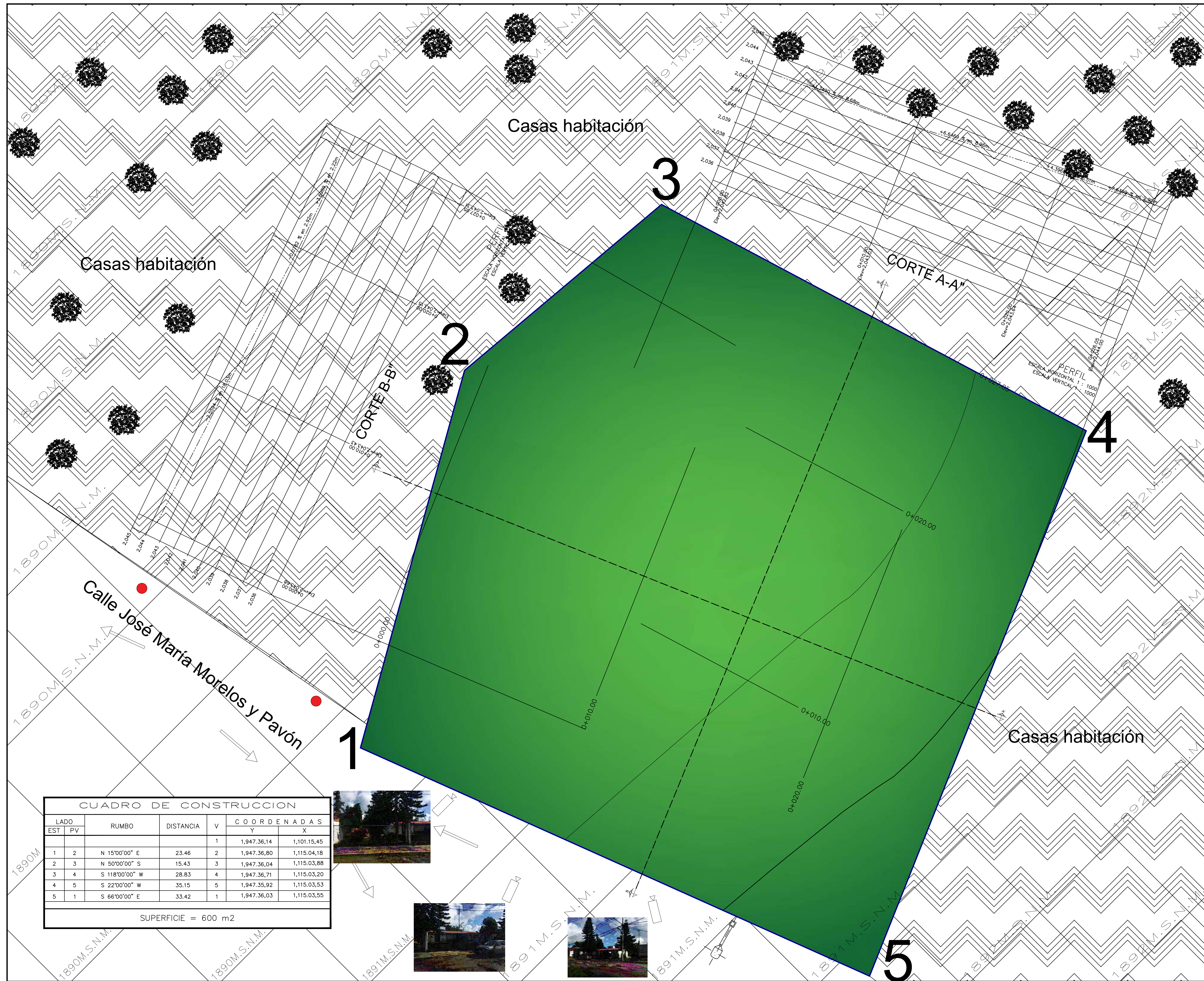


U.M.S.N.H.
FACULTAD DE ARQUITECTURA

CENTRO DE SALUD RURAL

UNIVERSIDAD MICHOACANA DE SAN NICOLÁS DE HIDALGO

Dirección: CALLE JOSÉ MARÍA MORELOS Y PAVÓN, CP-5847		Proyecto: FRANCISCO GUZMÁN CORONA	
Estado: MORELIA	Municipio: MICHOACÁN	Revisó: ARQ. MARIA ELENA CORTÉS HERNÁNDEZ	
PLANO DE ZONIFICACIÓN		Revisó: ARQ. CLAUDIA BUSTAMANTE PENILLA	
MORELIA, MICHOACÁN		Revisó: ARQ. HECTOR ANTONIO SANTOYO VÁSQUEZ	
Propietario: ARG. HECTOR ANTONIO SANTOYO VÁSQUEZ	Fecha: 19/MAYO/2022	Escala: 1:75	Clave: PZ
Dependencia: FACULTAD DE ARQUITECTURA	Diseño: FRANCISCO GUZMÁN CORONA	Asociación: MTS.	Nº: 1
		ZONIFICACIÓN	



ORIENTACIÓN

CROQUIS DE MICROLOCALIZACIÓN

CROQUIS DE MACROLOCALIZACIÓN

REFERENCIAS

SIMBOLOGÍA

UNIDAD LITOLÓGICA

BASALTO	BASALTO-BRECHA VOLCÁNICA BÁSICA
---------	---------------------------------

LATITUD: WGS84
 FALSO ESTE: 101°15'06.06"O
 FALSO NORTE: 19°47'36.48"N

MERIDIANO CENTRAL: -100"
 LATITUD DE ORIGEN: 0"
 UNIDAD LINEAR: Metro

SIMBOLOGÍA

Predio	Posición de cámara fotográfica
AV. Principal de asfalto	Postes de luz en calles
AV. Secundaria con asfalto	Banquetas de concreto
Sentidos de las calles	Arbol

ESPECIFICACIONES DEL TERRENO

Area total del terreno	600m2
Regimen de propiedad	Aportado por el municipio
Tipo de predio	RURAL
Pendiente topografica	1%
Uso de suelo	Asentamiento humano
Servicios	Agua potable, internet, luz, alcantarillado publico.

PLANO TOPOGRAFICO

1890-1892metros sobre el nivel del mar.
 Areas de casas habitación.

U.M.S.N.H.
 FACULTAD DE ARQUITECTURA

PLANO TOPOGRÁFICO

UNIVERSIDAD MICHOACANA DE SAN NICOLÁS DE HIDALGO

CALLE JOSÉ MARÍA MORELOS Y PAVÓN, CP:5847
 Municipio: MORELIA, MICHOACÁN

Proyecto: FRANCISCO GUZMÁN CORONA
 Revisó: ARQ. MARIA ELENA CORTÉS HERNÁNDEZ
 ARQ. CLAUDIA BUSTAMANTE PENILLA
 ARQ. HECTOR ANTONIO SANTOYO VÁSQUEZ

PLANO TOPOGRÁFICO DE CONJUNTO
 MORELIA, MICHOACÁN

Propietario: ARQ. HECTOR ANTONIO SANTOYO VÁSQUEZ
 Dependencia: FACULTAD DE ARQUITECTURA

Fecha: 19/MAYO/2022
 Escala: 1:50
 Asociación: MTS.

Hoja: 1
 Total: 1

CUADRO DE CONSTRUCCION

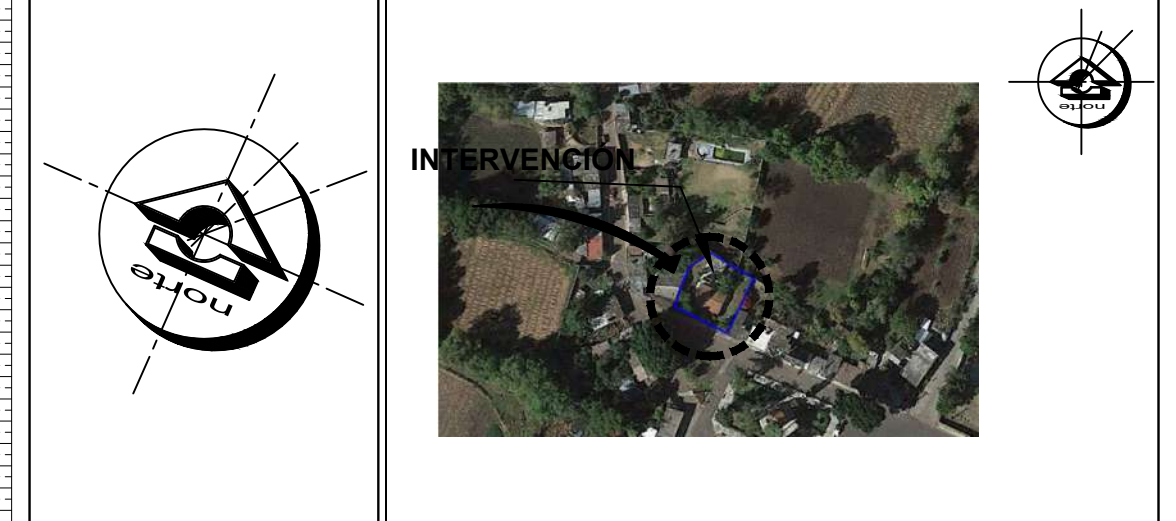
LADO	EST	PV	RUMBO	DISTANCIA	V	COORDENADAS	
						Y	X
1	2	N 15°00'00" E	23.46	2	1	1,947.36,14	1,101.15,45
2	3	N 50°00'00" S	15.43	3	1	1,947.36,80	1,115.04,18
3	4	S 118°00'00" W	28.83	4	1	1,947.36,04	1,115.03,88
4	5	S 22°00'00" W	35.15	5	1	1,947.36,71	1,115.03,20
5	1	S 66°00'00" E	33.42	1	1	1,947.35,92	1,115.03,53
5	1	S 66°00'00" E	33.42	1	1	1,947.36,03	1,115.03,55

SUPERFICIE = 600 m2





ORIENTACIÓN **CROQUIS DE MICROLOCALIZACIÓN**



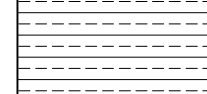
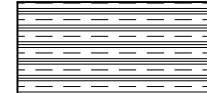

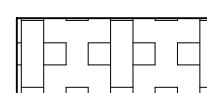


CROQUIS DE MACROLOCALIZACIÓN



REFERENCIAS

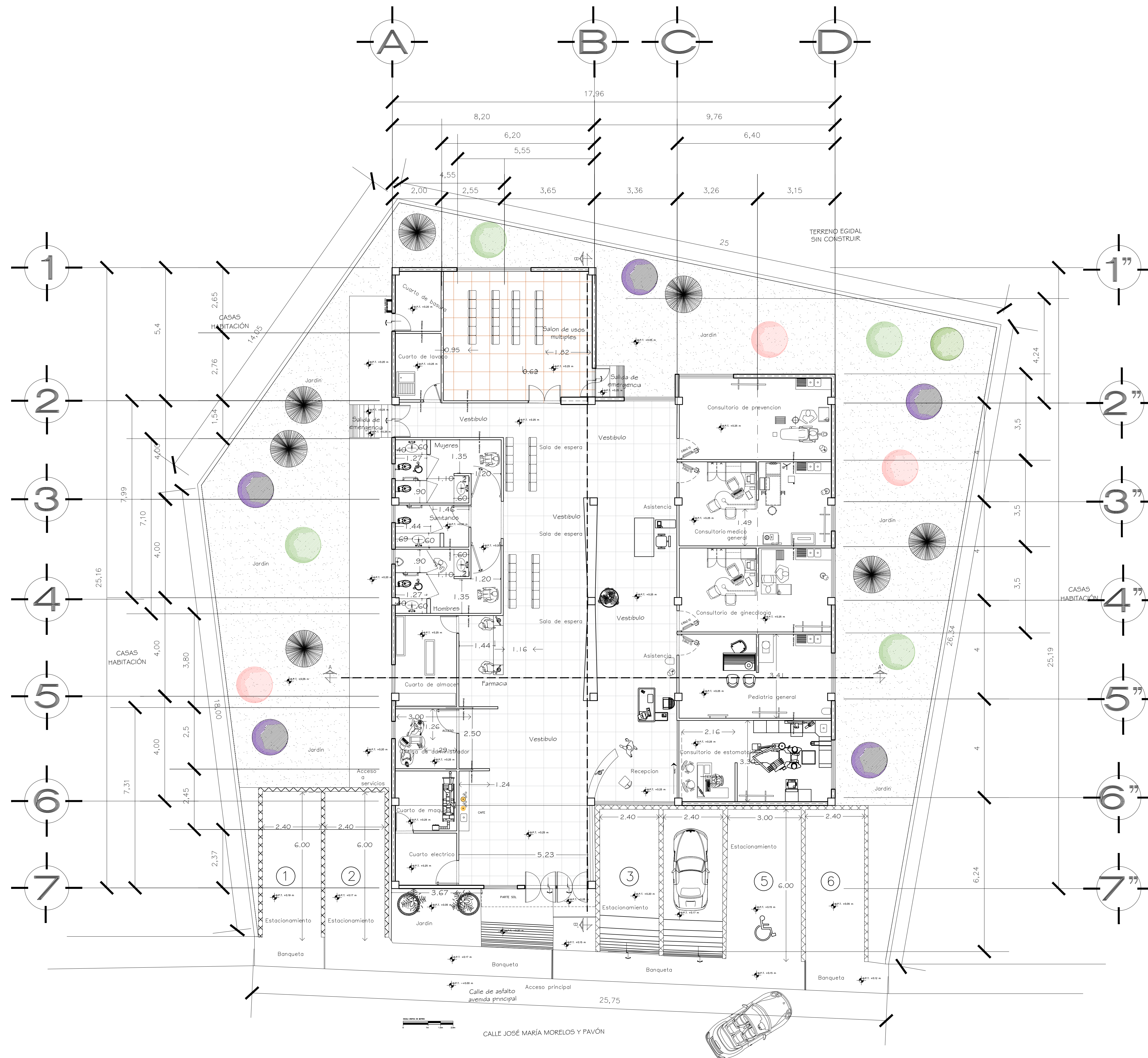
SIMBOLOGÍA

-  Calle de asfalto
-  Jardín
-  Áreas sin construir
-  Casas
-  Terreno
-  Plaza

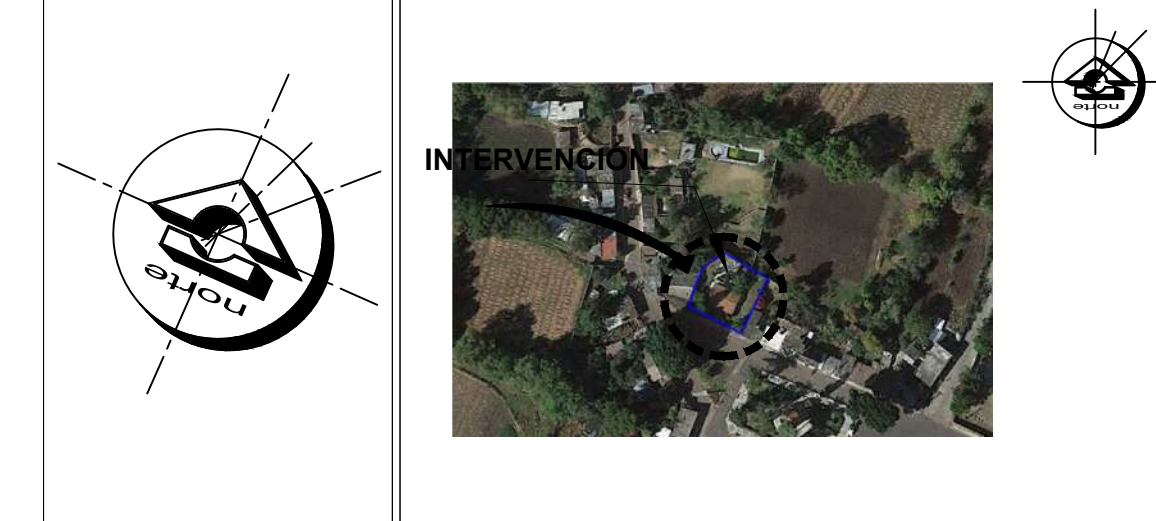


CENTRO DE SALUD RURAL

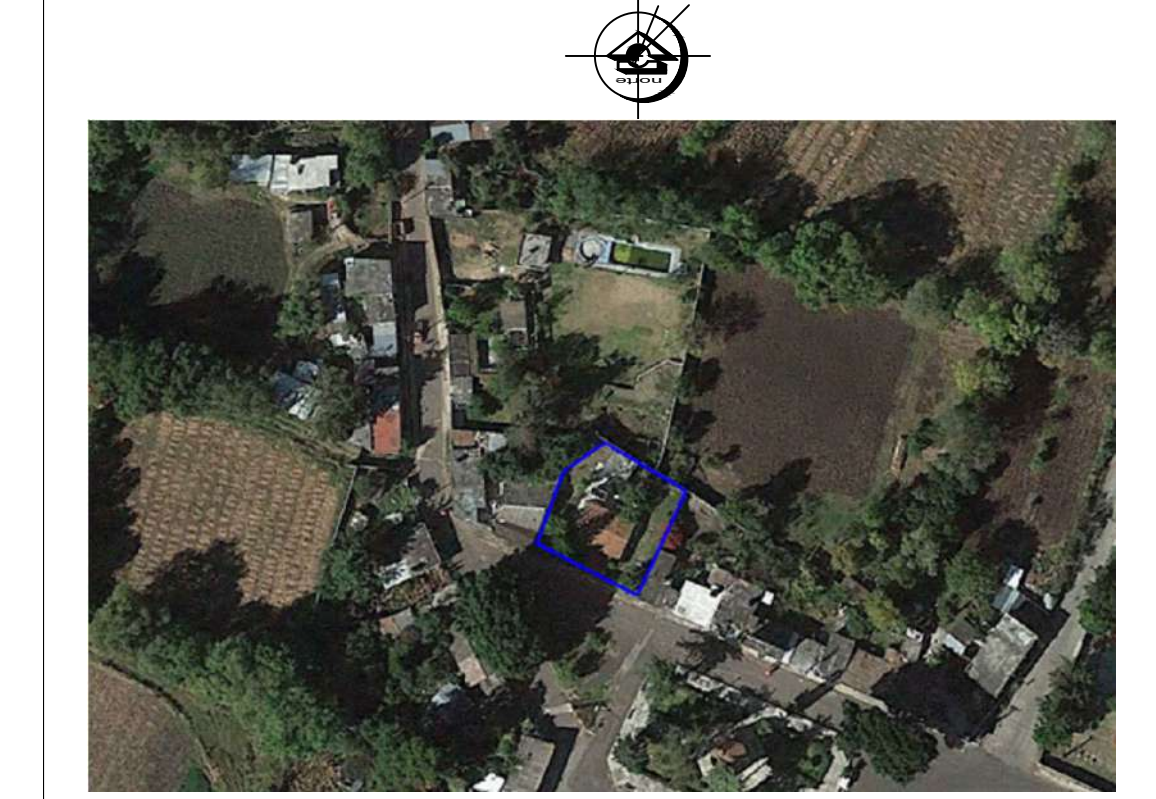
UNIVERSIDAD MICHOCANA DE SAN NICOLÁS DE HIDALGO	
Ubicación: CALLE JOSÉ MARÍA MORELOS Y PAVÓN, CP-5847	Proyecto: FRANCISCO GUZMÁN CORONA
Estado: MORELIA	Municipio: CHIQUIMITÍ
PLANTA ARQUITECTÓNICA DE CONJUNTO MORELIA, MICHOACÁN	
Propietario: ARG HECTOR ANTONIO SANTOYO VÁSQUEZ	Escala: 1:100
Fecha: 24 AGOSTO 2022	Asociación: MTS.
Dependencia: FACULTAD DE ARQUITECTURA	Diseño: FRANCISCO GUZMÁN CORONA
Rev. y Edición Planimétrica: PLANTA ARQUITECTÓNICA	Clase: P.A.C.
	Nº: 1



ORIENTACIÓN **CROQUIS DE MICROLOCALIZACIÓN**

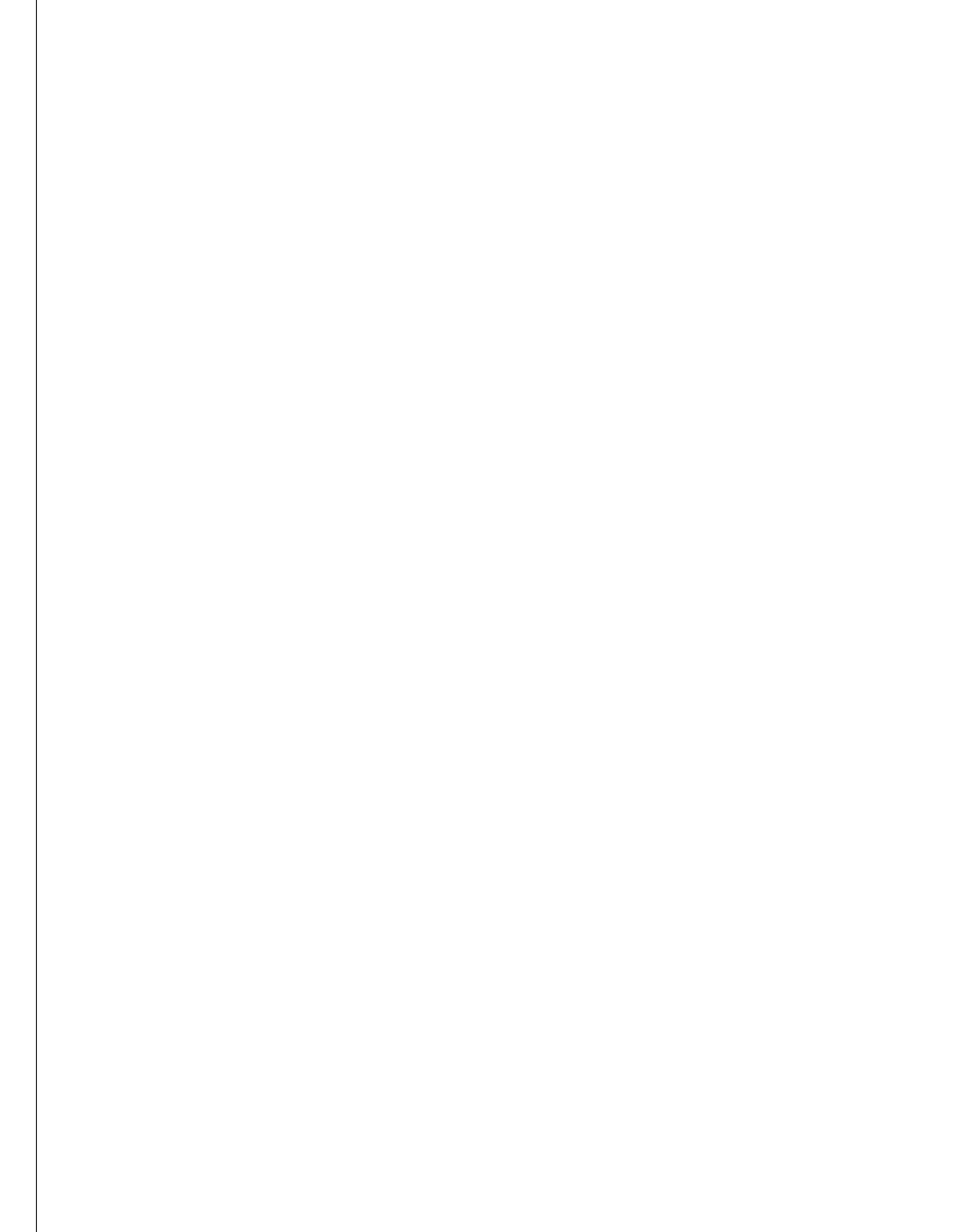


CROQUIS DE MACROLOCALIZACIÓN



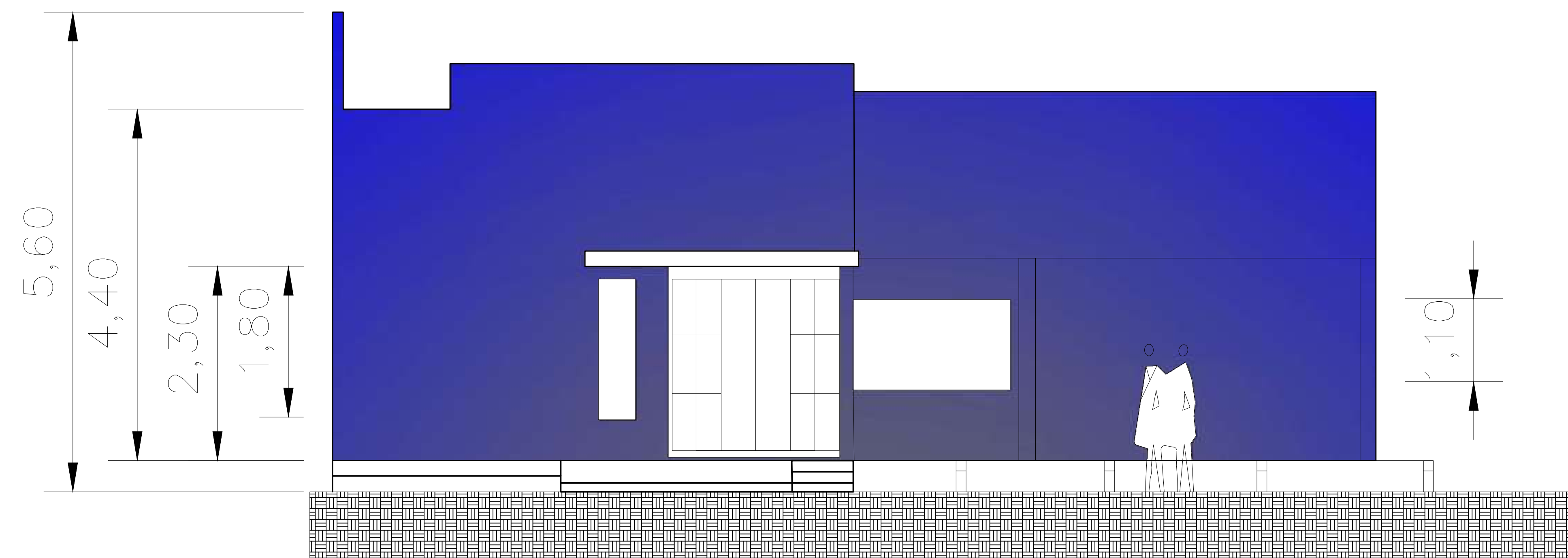
REFERENCIAS

SIMBOLOGÍA
 N.P.T. NIVEL DE PISO DE TERMINADO

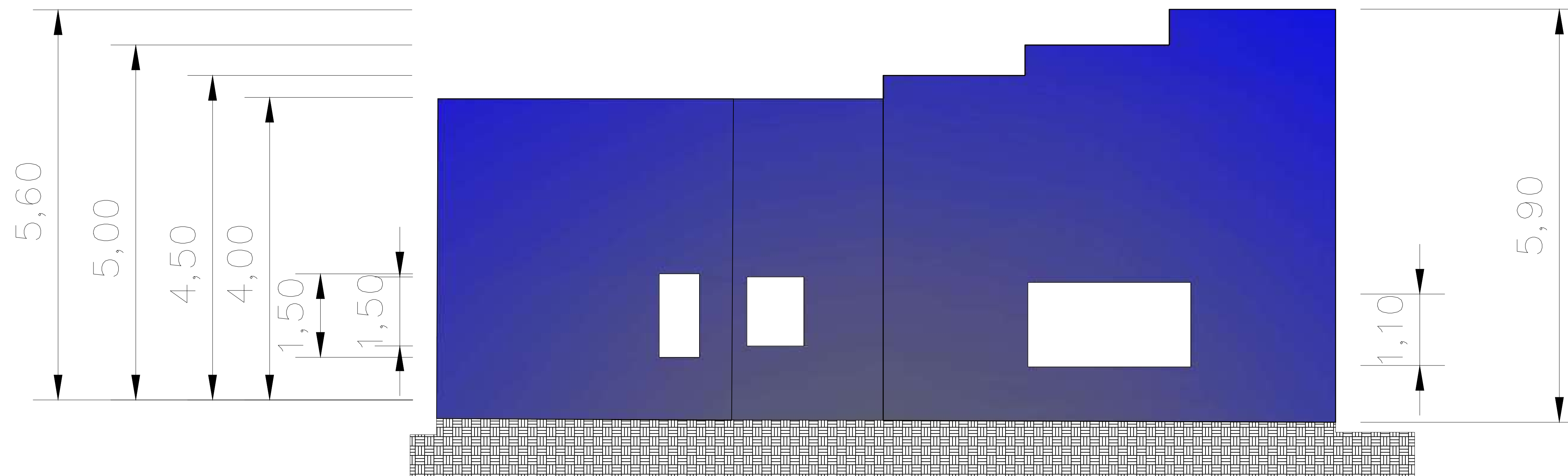


CENTRO DE SALUD RURAL

UNIVERSIDAD MICHOCANA DE SAN NICOLÁS DE HIDALGO	
Ubicación: CALLE JOSÉ MARÍA MORELOS Y PAVÓN, CP-5847	Proyecto: FRANCISCO GUZMÁN CORONA
Entidad: MORELIA	Municipio: CHIQUIMITÍO
Revisado: ARQ. CLAUDIA BUSTAMANTE PENILLA	Revisado: ARQ. MARÍA ELENA CORTÉS HERNÁNDEZ
Disenado: ARQ. HECTOR ANTONIO SANTOYO VÁSQUEZ	Disenado: ARQ. HECTOR ANTONIO SANTOYO VÁSQUEZ
PLANTA ARQUITECTÓNICA	Escala: 1:75
Propietario: ARQ. HECTOR ANTONIO SANTOYO VÁSQUEZ	Fecha: 19/MAYO/2022
Dependencia: FACULTAD DE ARQUITECTURA	Asociación: MTS.
Diseño: FRANCISCO GUZMÁN CORONA	Lev. y Edición Planimétrica: PLANTA ARQUITECTÓNICA
	Clase: PA
	Nº: 1



FACHADA PRINCIPAL



FACHADA NORTE

ORIENTACIÓN

CROQUIS DE MICROLOCALIZACIÓN

CROQUIS DE MACROLOCALIZACIÓN

REFERENCIAS

SIMBOLOGÍA

U.M.S.N.H.
FACULTAD DE ARQUITECTURA

CENTRO DE SALUD RURAL

UNIVERSIDAD MICHOACANA DE SAN NICOLÁS DE HIDALGO

Ubicación: CALLE JOSÉ MARÍA MORELOS Y PAVÓN, CP-5847	Municipio: MORELIA	Proyecto: FRANCISCO GUZMÁN CORONA
Entidad: MORELIA	Municipio: CHIQUMITÍO	Revisó: ARQ. MARÍA ELENA CORTÉS HERNÁNDEZ ARQ. CLAUDIA BUSTAMANTE PENILLA ARQ. HÉCTOR ANTONIO SANTOYO VÁSQUEZ
Propietario: ARQ. HÉCTOR ANTONIO SANTOYO VÁSQUEZ		Fecha: 19/MAYO/2022
Dependencia: FACULTAD DE ARQUITECTURA		Diseño: FRANCISCO GUZMÁN CORONA

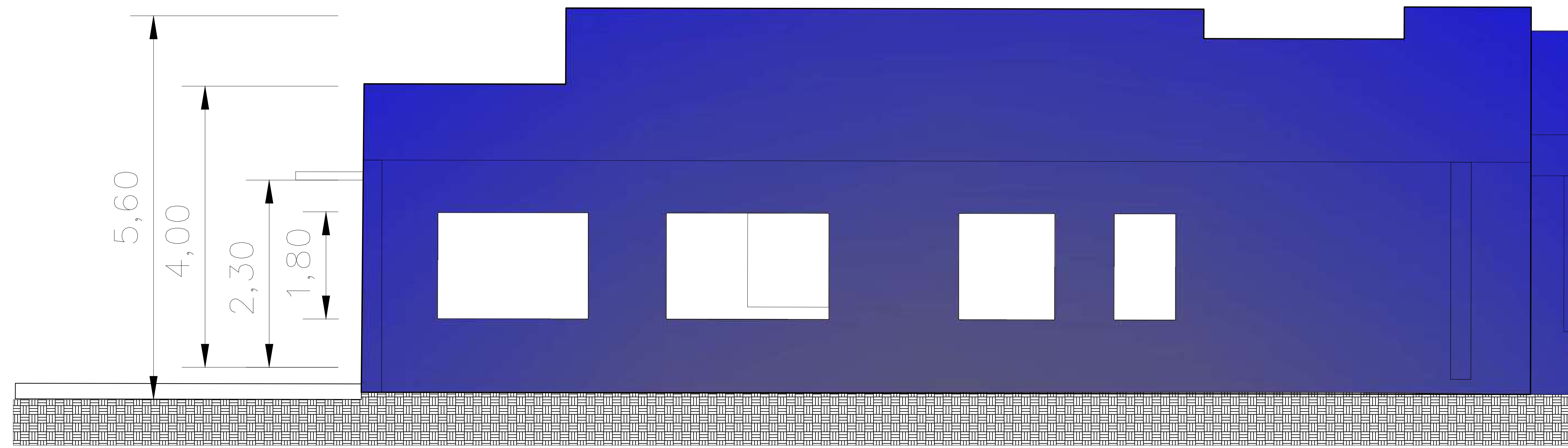
PLANO DE FACHADAS
MORELIA, MICHOACÁN

Escala: **1:50**

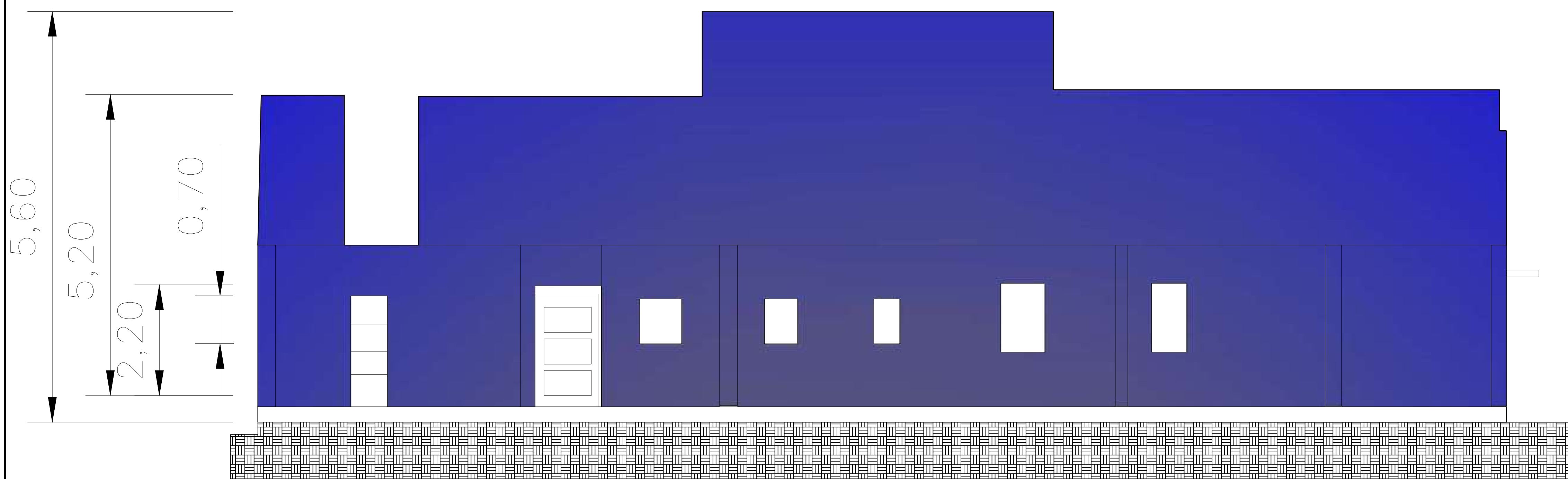
Acotación: **MTS.**

Clave: **P.F.**

Nº: **1**



FACHADA ORIENTE



FACHADA PONIENTE

ORIENTACIÓN

CROQUIS DE MICROLOCALIZACIÓN

CROQUIS DE MACROLOCALIZACIÓN

REFERENCIAS

SIMBOLOGÍA

U.M.S.N.H.
FACULTAD DE ARQUITECTURA

CENTRO DE SALUD RURAL

UNIVERSIDAD MICHOACANA DE SAN NICOLÁS DE HIDALGO

CALLE: JOSÉ MARÍA MORELOS Y PAVÓN, CP-5847
 Entidad: MORELIA, Chiquimitío
 Municipio: MORELIA, MICHOACÁN

Proyecto: FRANCISCO GUZMÁN CORONA
 Revisó: ARQ. MARÍA ELENA CORTÉS HERNÁNDEZ
 ARQ. CLAUDIA BUSTAMANTE PENILLA
 ARQ. HÉCTOR ANTONIO SANTOYO VÁSQUEZ

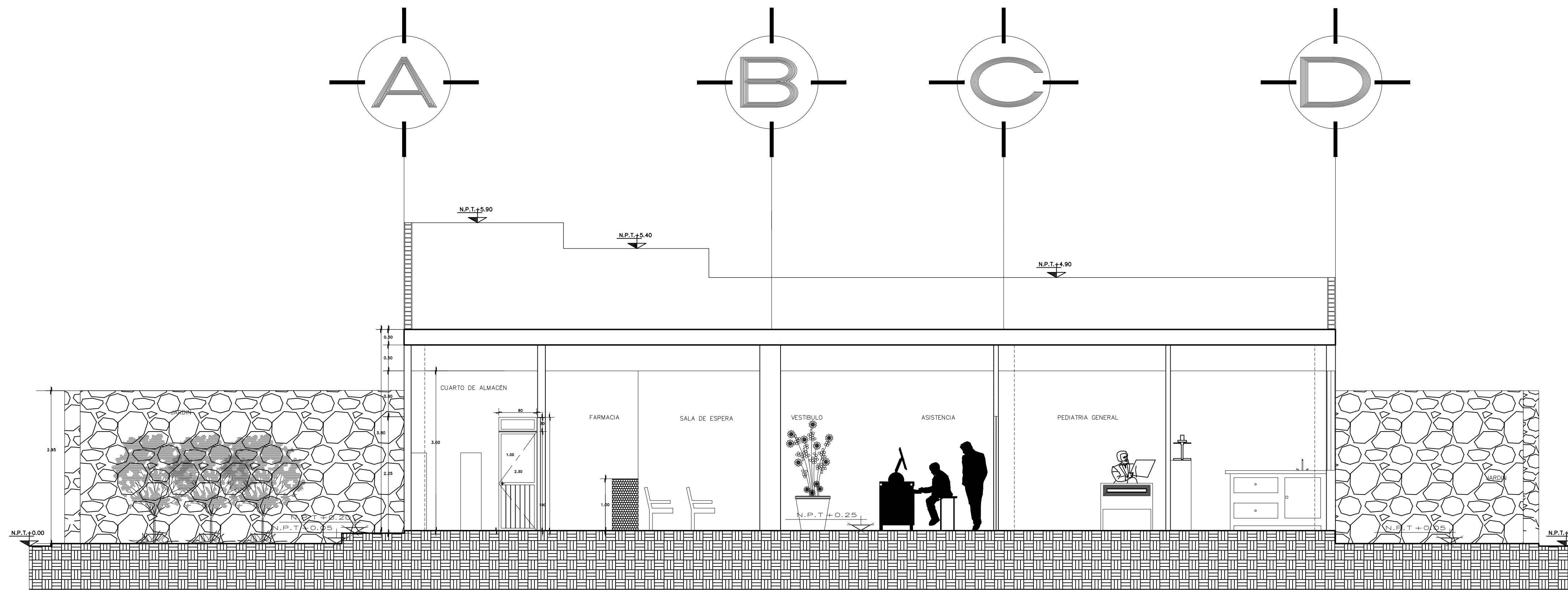
PLANO DE FACHADAS
 MORELIA, MICHOACÁN

Propietario: ARQ. HÉCTOR ANTONIO SANTOYO VÁSQUEZ
 Dependencia: FACULTAD DE ARQUITECTURA

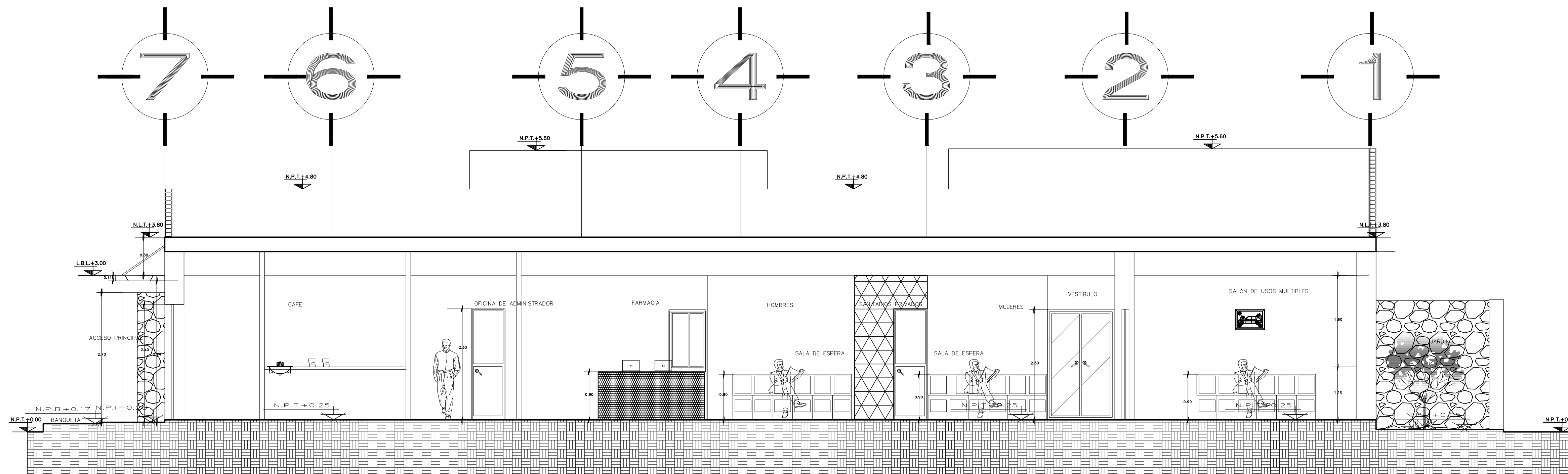
Fecha: 19/MAYO/2022
 Lev. y Edición Planimétrica: FRANCISCO GUZMÁN CORONA

Escala: 1:50
 Acotación: MTS.

Clave: P.F.
 No.: 2

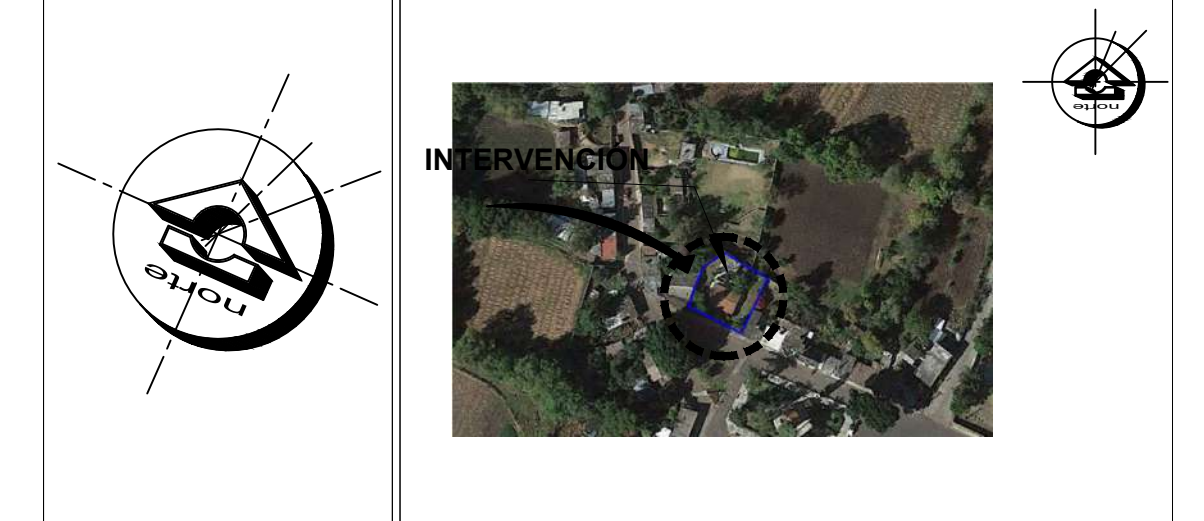


CORTE A-A''



CORTE B-B''

ORIENTACIÓN CROQUIS DE MICROLOCALIZACIÓN



CROQUIS DE MACROLOCALIZACIÓN



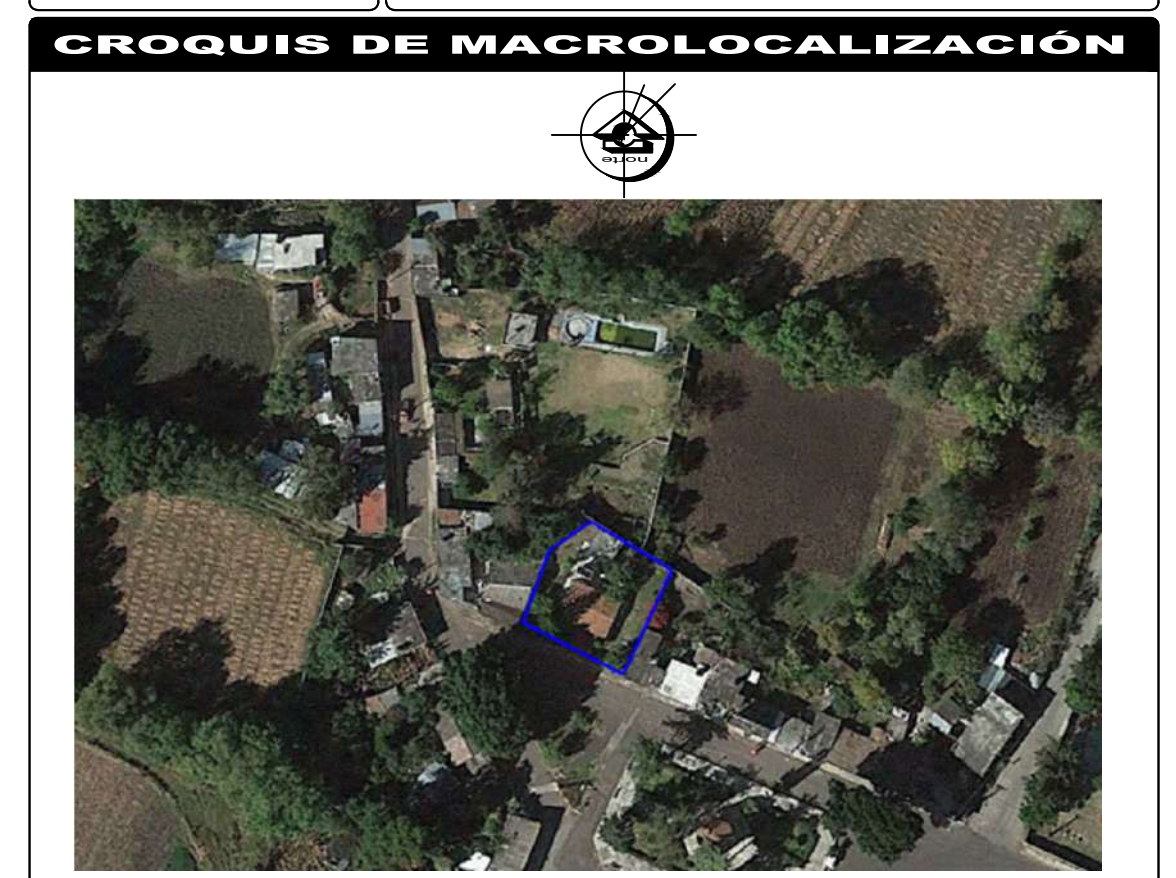
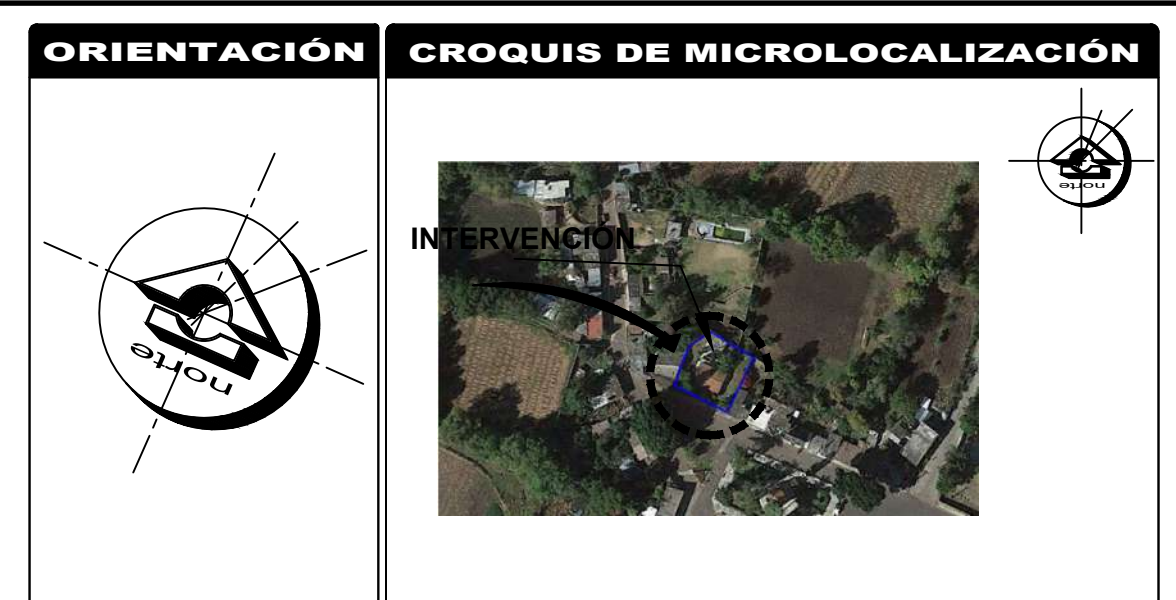
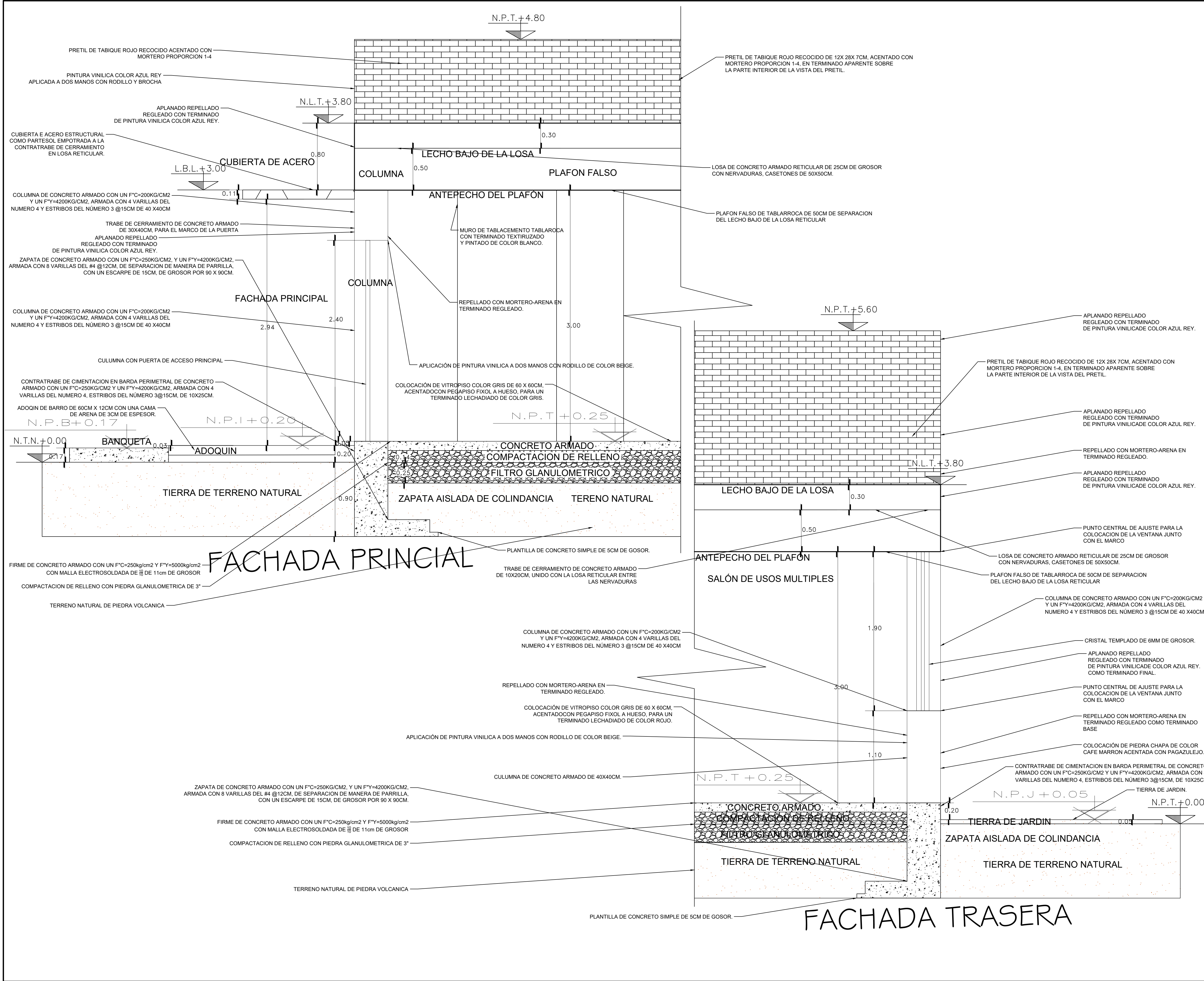
REFERENCIAS

SIMBOLOGÍA
 N.P.T. NIVEL DE PISO DE TERMINADO
 N.P.B. NIVEL DE PISO DE BANQUETA
 N.P.I. NIVEL DE PISO INICIAL



CENTRO DE SALUD RURAL

UNIVERSIDAD MICHOACANA DE SAN NICOLÁS DE HIDALGO	
Ubicación: CALLE JOSÉ MARÍA MORELOS Y PAVÓN, CP-5847	Proyecto: FRANCISCO GUZMÁN CORONA
Entidad: MORELIA	Municipio: CHIQUIMITÍO
Revisó: ARQ. MARÍA ELENA CORTÉS HERNÁNDEZ	
Revisó: ARQ. CLAUDIA BUSTAMANTE PENILLA	
Revisó: ARQ. HÉCTOR ANTONIO SANTOYO VÁSQUEZ	
PLANO DE CORTES	
MORELIA, MICHOACÁN	
Propietario: ARQ. HÉCTOR ANTONIO SANTOYO VÁSQUEZ	Fecha: 19/MAYO/2022
Dependencia: FACULTAD DE ARQUITECTURA	Diseño: FRANCISCO GUZMÁN CORONA
Escala: 1:75	
Acotación: MTS.	
Lev. y Edición Planimétrica: CORTES	
Clase: PC	
No. 1	



REFERENCIAS

SIMBOLOGÍA	
N.P.B.	NIVEL DE PISO DE BANQUETA
N.P.T.	NIVEL DE PISO TERMINADO
N.P.J.	NIVEL DE PISO DE JARDIN
N.P.I.	NIVEL DE PISO INICIAL

UNIVERSIDAD MICHOACANA DE SAN NICOLÁS DE HIDALGO

U.M.S.N.H.
FACULTAD DE ARQUITECTURA

CENTRO DE SALUD RURAL

UNIVERSIDAD MICHOACANA DE SAN NICOLÁS DE HIDALGO

Calle: JOSÉ MARÍA MORELOS Y PAVÓN, CP-5847
Municipio: MORELIA, MICHOACÁN

Proyecto: FRANCISCO GUZMÁN CORONA
Revisó: ARQ. CLAUDIA BUSTAMANTE PENILLA
Arq. HECTOR ANTONIO SANTOYO VÁSQUEZ

PLANO DE CORTE POR FACHADAS
MORELIA, MICHOACÁN

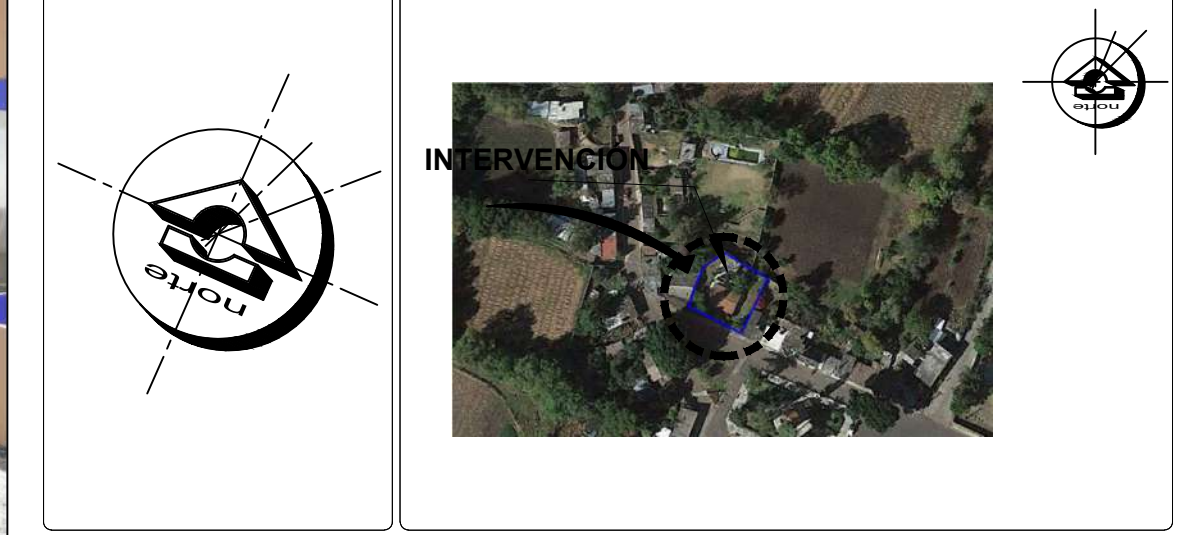
Propietario: ARQ. HECTOR ANTONIO SANTOYO VÁSQUEZ
Fecha: 01 SEPTIEMBRE 2022
Escala: 1:20
Asociación: MTS.

Dependencia: FACULTAD DE ARQUITECTURA
Diseño: FRANCISCO GUZMÁN CORONA
Rev. y Edición Planimétrica: CORTES POR FACHADA

Clave: P.C.F.
No. 1



ORIENTACIÓN **CROQUIS DE MICROLOCALIZACIÓN**



CROQUIS DE MACROLOCALIZACIÓN



REFERENCIAS

SIMBOLOGÍA

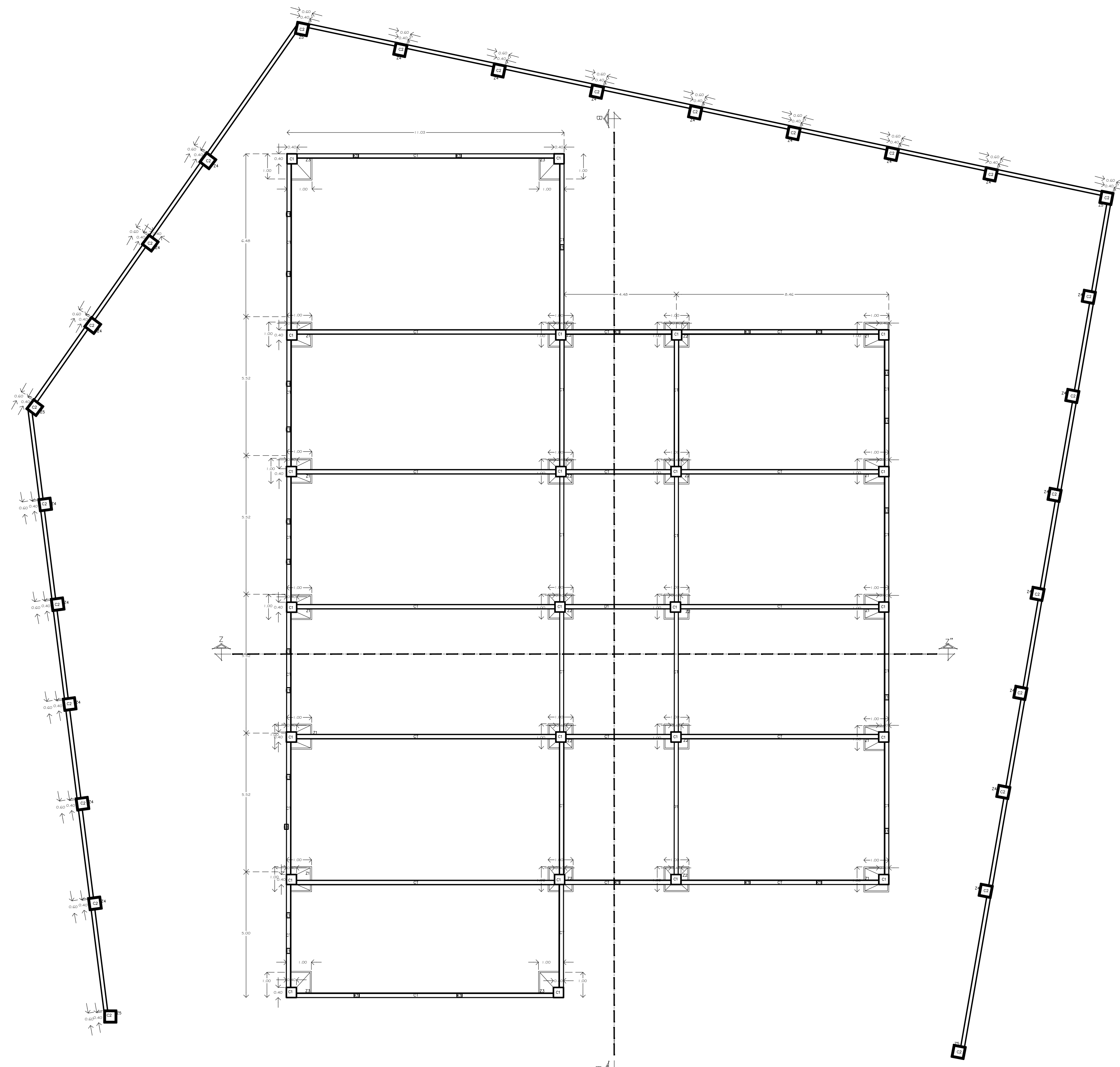
N.P.T. NIVEL DE PISO DE TERMINADO



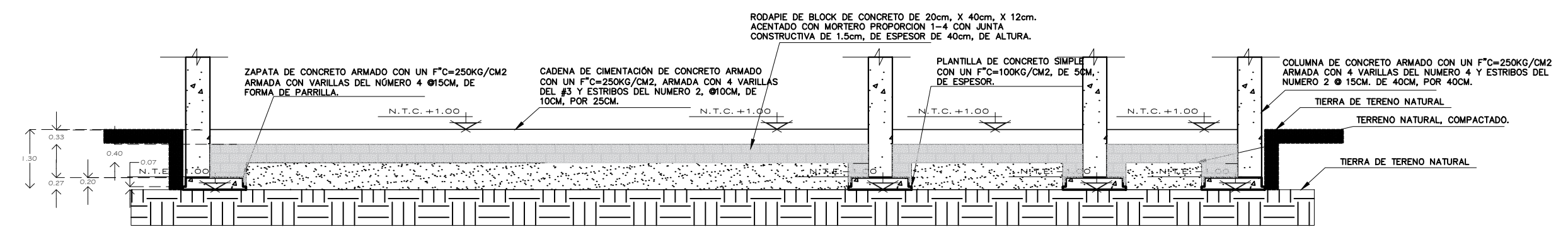
CENTRO DE SALUD RURAL

UNIVERSIDAD MICHOACANA DE SAN NICOLÁS DE HIDALGO

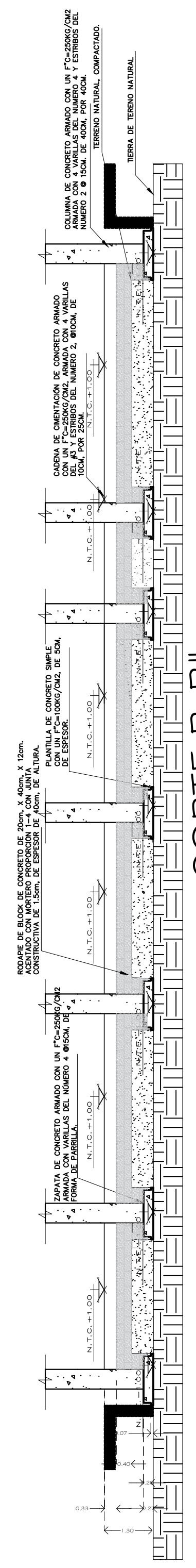
Ubicación: CALLE JOSÉ MARÍA MORELOS Y PAVÓN, CP-5847	Municipio: CHIQUIMITÍO	Proyecto: FRANCISCO GUZMÁN CORONA
Estado: MORELIA	Municipio: CHIQUIMITÍO	Revisó: ARQ. MARÍA ELENA CORTÉS HERNÁNDEZ
Propietario: ARQ. HECTOR ANTONIO SANTOYO VÁSQUEZ		Revisó: ARQ. CLAUDIA BUSTAMANTE PENILLA ARQ. HECTOR ANTONIO SANTOYO VÁSQUEZ
Dependencia: FACULTAD DE ARQUITECTURA		Escala: 1:100
Diseño: FRANCISCO GUZMÁN CORONA		Fecha: 07 SEPTIEMBRE 2022
Lev. y Edición Planimétrica:		Asociación: MTS.
RENDERERS		Nº: 1



PLANTA ARQUITECTÓNICA DE CIMENTACIÓN



CORTE Z-Z'



CORTE B-B'

ORIENTACIÓN

CROQUIS DE MICROLOCALIZACIÓN

CROQUIS DE MACROLOCALIZACIÓN

REFERENCIAS

SIMBOLOGÍA

N. T. E. NIVEL DE TERRENO EXCAVADO
 N. T. C. NIVEL DE TRABE DE CIMENTACIÓN

Solo se utilizaron tres tipos de zapatas aisladas en donde dos tipos son para el edificio interior y sobresale una mas en la barda perimetral, el predimensionamiento se da de acuerdo a los calculos obtenidos de manera manual, ya que es un terreno rocoso La excavacion se hara de acuerdo con el criterio de un murete de enrase solo para que sea mas rigia la contratrabe de cimentacion Se van a disponer trabes de liga para el arrazon de la estructura rigida Solamente se tiene contemplado como creterio castillos K-2

U.M.S.N.H.
 FACULTAD DE ARQUITECTURA

CENTRO DE SALUD RURAL

UNIVERSIDAD MICHOACANA DE SAN NICOLÁS DE HIDALGO

Ubicación: CALLE JOSÉ MARÍA MORELOS Y PAVÓN, CP-5847
 Entidad: MORELIA, CHIQUIMITÍO
 Proyecto: FRANCISCO GUZMÁN CORONA
 Revisó: ARQ. MARÍA ELENA CORTÉS HERNÁNDEZ
 ARQ. CLAUDIA BUSTAMANTE PENILLA
 ARQ. HECTOR ANTONIO SANTOYO VÁSQUEZ

PLANO DE CIMENTACIÓN
 MORELIA, MICHOACÁN

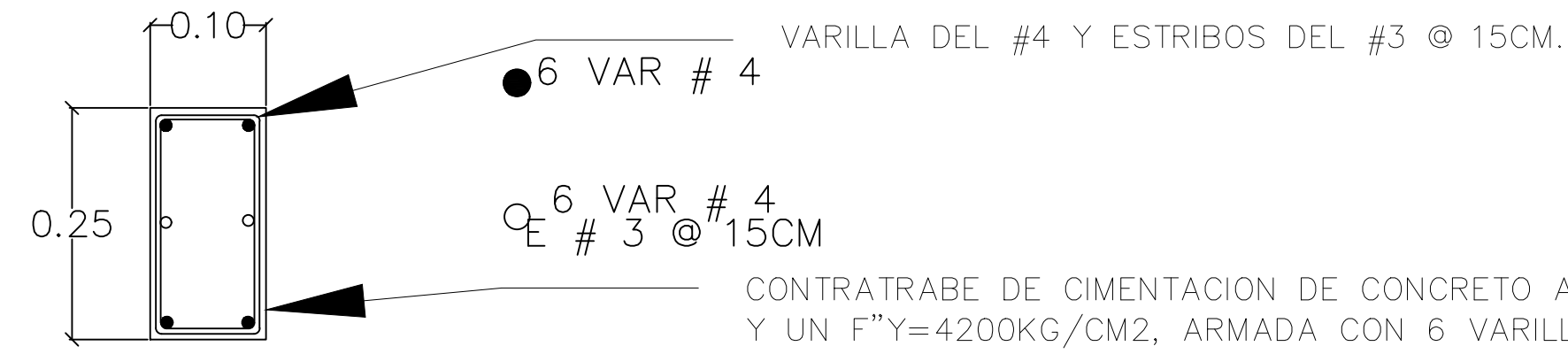
Propietario: ARG. HECTOR ANTONIO SANTOYO VÁSQUEZ
 Dependencia: FACULTAD DE ARQUITECTURA

Fecha: 19/MAYO/2022
 Lev. y Edición Planimétrica: MTS.

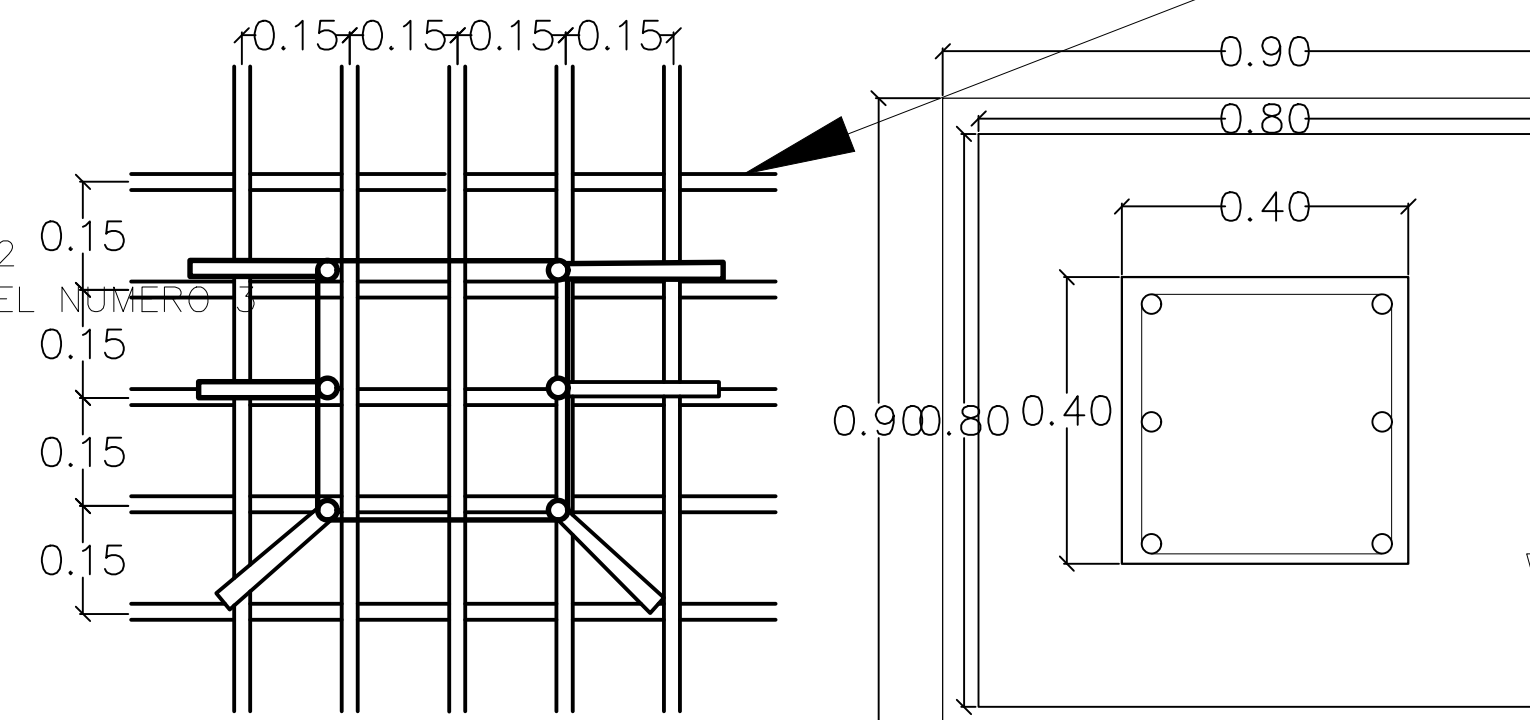
Escala: 1:75
 Hoja: 1

CONTRA TRABE DE CIMENTACIÓN CT-1

ESC: 1:10



CONTRATRABE DE CIMENTACION DE CONCRETO ARMADO CON UN F'C=250KG/CM2 Y UN F"Y=4200KG/CM2, ARMADA CON 6 VARILLAS DEL NUMERO 4, ESTRIBOS DEL NUMERO 3 @15cm, DE 10 X 20CM.



ZAPATA Z-2

ESC: 1:10

Zapata Z2 de concreto armado con un f'c=250kg/cm2, y un f"y=4200kg/cm2, armada con 6 varillas del #4, estribos del #3 @12cm, de separacion de manera de parrilla, con un espesor de 15cm, de grosor y una dimension de 1mX1m.

COLUMNA DE CONCRETO ARMADO CON UN F"C=200KG/CM2 Y UN F"Y=4200KG/CM2, ARMADA CON 4 VARILLAS DEL NUMERO 4 Y ESTRIBOS DEL NUMERO 3 @15CM DE 40 X 40CM.

FIRME DE CONCRETO ARMADO CON UN F'C 250KG/CM2 Y UN F"Y= 5000kg/cm2 DE 11CM DE ESPESOR ARMADO CON MALLA ELECTROSOLDADA DE 6X6=10/10

MALLA ELECTROSOLDADA DE REFUERZO PARA EL FIRME

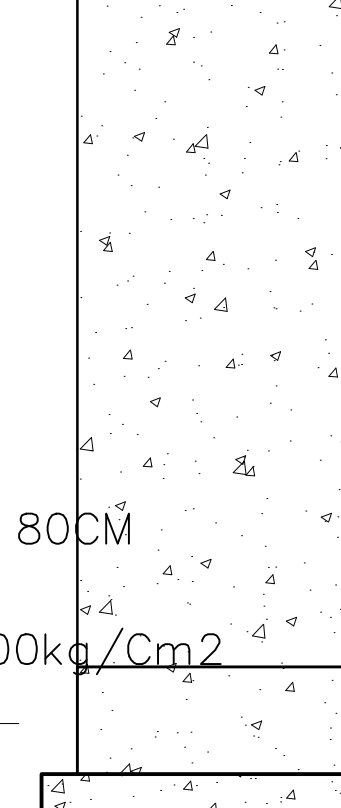


ZAPATA Z-1

ESC: 1:10

FIRME DE CONCRETO ARMADO CON UN F'C 250KG/CM2 Y UN F"Y= 5000kg/cm2 DE 11CM DE ESPESOR ARMADO CON MALLA ELECTROSOLDADA DE 6X6=10/10

COLUMNA DE CONCRETO ARMADO CON UN F"C=200kg/Cm2 Y UN F"Y=4200kg/Cm2, ARMADA CON 4 VARILLAS DEL NUMERO 4 Y ESTRIBOS DEL NÚMERO 3 @15cm DE 40 X 40CM

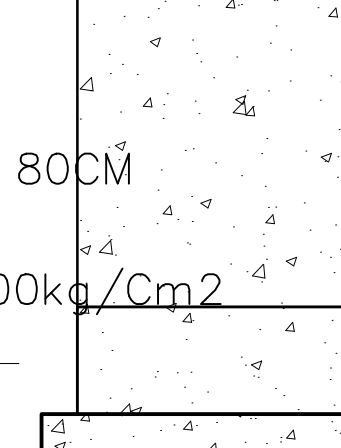


ZAPATA Z-1

ESC: 1:10

FIRME DE CONCRETO ARMADO CON UN F'C 250KG/CM2 Y UN F"Y= 5000kg/cm2 DE 11CM DE ESPESOR ARMADO CON MALLA ELECTROSOLDADA DE 6X6=10/10

ZAPATA DE CONCRETO ARMADO CON UN F"C=200kg/Cm2 Y UN F"Y=4200kg/Cm2, ARMADA CON 10 VARILLAS DEL NUMERO 4 DE MANERA DE PARRILLA @15cm DE 15 X 80 X 80CM



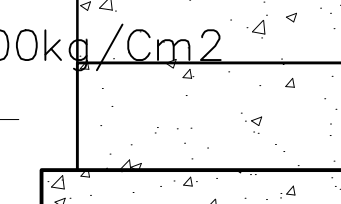
ZAPATA Z-1

ESC: 1:10

COLUMNA DE CONCRETO ARMADO CON UN F"C=200kg/Cm2 Y UN F"Y=4200kg/Cm2, ARMADA CON 4 VARILLAS DEL NUMERO 4 Y ESTRIBOS DEL NÚMERO 3 @15cm DE 40 X 40CM

ZAPATA DE CONCRETO ARMADO CON UN F"C=200kg/Cm2 Y UN F"Y=4200kg/Cm2, ARMADA CON 10 VARILLAS DEL NUMERO 4 DE MANERA DE PARRILLA @15cm DE 15 X 80 X 80CM

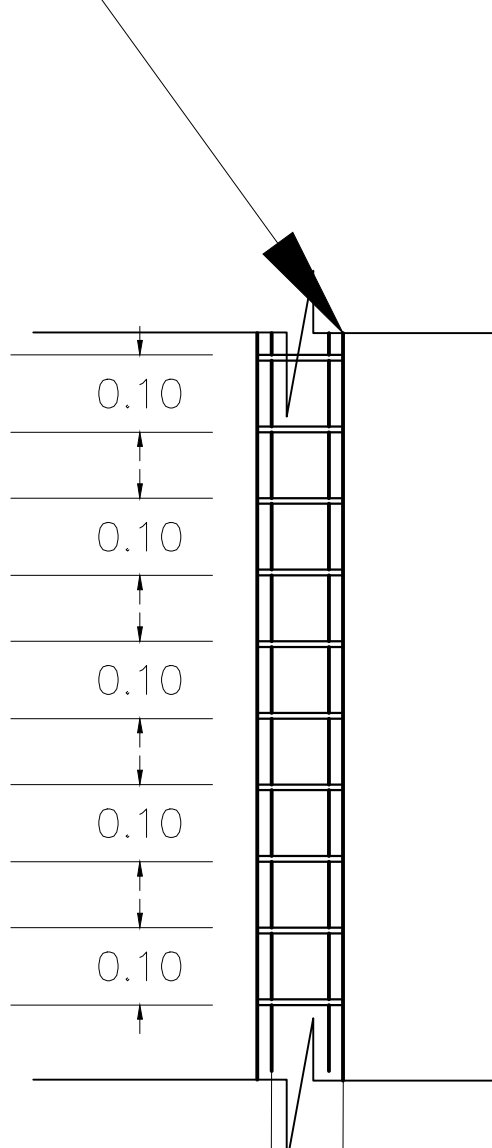
PLANTILLA DE CONCRETO SIMPLE CON UN F"C=100kg/Cm2 DE 5 X 90CM



ZAPATA Z-1

ESC: 1:10

CASTILLO DE CONCRETO ARMADO CON UN F"C=200KG/CM2, Y UN F"Y=4200KG/CM2, ARMADO CON 4 VARILLAS DEL #3(1/2) Y ESTRIBOS DEL #2 @ 10CM. DE 20X15CM. ESTOS CASTILLOS VAN ANCLADOS DESDE LA CIMENTACION; SE DISTINGEN POR ESTAR DESDE LA ZAPATA AMRRADOS.

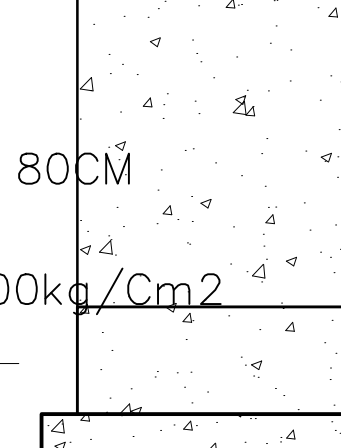


ZAPATA Z-2

ESC: 1:10

FIRME DE CONCRETO ARMADO CON UN F'C 250KG/CM2 Y UN F"Y= 5000kg/cm2 DE 11CM DE ESPESOR ARMADO CON MALLA ELECTROSOLDADA DE 6X6=10/10

ZAPATA DE CONCRETO ARMADO CON UN F"C=200kg/Cm2 Y UN F"Y=4200kg/Cm2, ARMADA CON 10 VARILLAS DEL NUMERO 4 DE MANERA DE PARRILLA @15cm DE 15 X 80 X 80CM



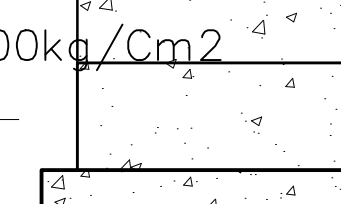
ZAPATA Z-1

ESC: 1:10

COLUMNA DE CONCRETO ARMADO CON UN F"C=200kg/Cm2 Y UN F"Y=4200kg/Cm2, ARMADA CON 4 VARILLAS DEL NUMERO 4 Y ESTRIBOS DEL NÚMERO 3 @15cm DE 40 X 40CM

ZAPATA DE CONCRETO ARMADO CON UN F"C=200kg/Cm2 Y UN F"Y=4200kg/Cm2, ARMADA CON 10 VARILLAS DEL NUMERO 4 DE MANERA DE PARRILLA @15cm DE 15 X 80 X 80CM

PLANTILLA DE CONCRETO SIMPLE CON UN F"C=100kg/Cm2 DE 5 X 90CM



ZAPATA Z-1

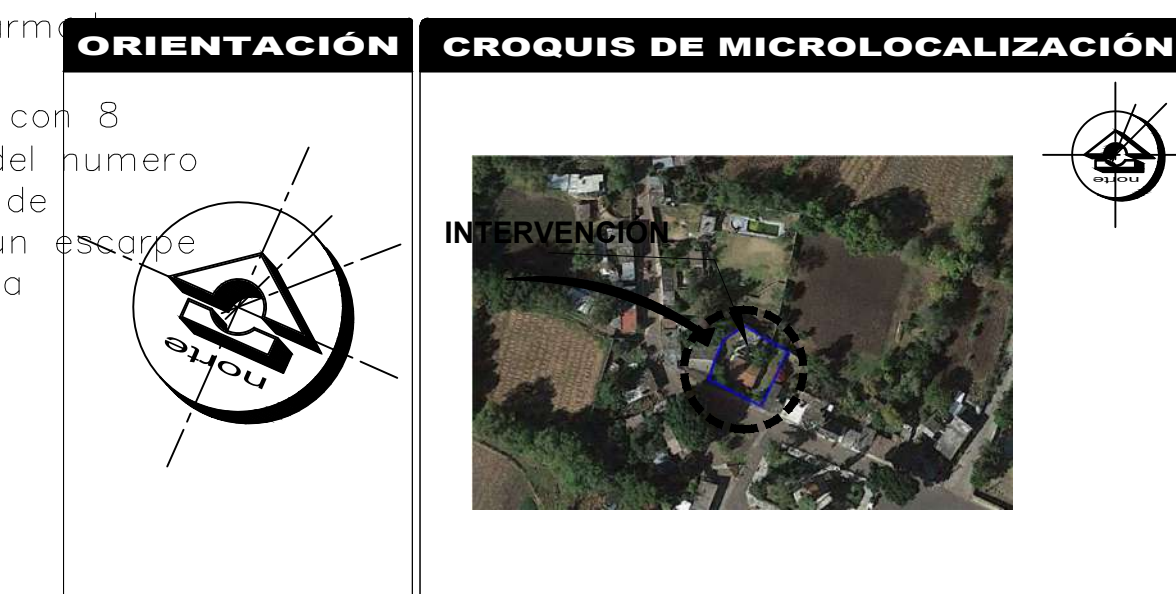
ESC: 1:10

CASTILLO DE CONCRETO ARMADO CON UN F"C=200KG/CM2, Y UN F"Y=4200KG/CM2, ARMADO CON 4 VARILLAS DEL #3(1/2) Y ESTRIBOS DEL #2 @ 10CM. DE 20X15CM. ESTOS CASTILLOS VAN ANCLADOS DESDE LA CIMENTACION; SE DISTINGEN POR ESTAR DESDE LA ZAPATA AMRRADOS.

K2

ESC: 1:10

Castillo de concreto armado con un f'c=200kg/cm2, y un f"y=4200kg/cm2, armada con 4 varillas del #3(1/2) y estribos del #2 @ 10cm. de 20x15cm. estos castillos van anclados desde la cimentacion, se distinguen por estar desde la zapata amrrados.
Castillos de cimentacion, los cuales se encargan de dar soporte y rigidez al esqueleto de la estructura intermedia de la base de cimentacion.



REFERENCIAS	
SIMBOLOGÍA	
	CONTRATRABE DE CIMENTACION DE CONCRETO ARMADO CON UN F'C=250kg/cm2, y un f"y=4200kg/cm2, armada con 6 varillas del #4(1/2) y estribos del #3 @ 15cm. DE 10X20CM.
	Castillo de concreto armado con un f'c=200kg/cm2, y un f"y=4200kg/cm2, armada con 4 varillas del #3(1/2) y estribos del #2 @ 10cm. DE 20X15CM.
	Columna de concreto armado con un f'c=250kg/cm2, y un f"y=4200kg/cm2, armada con varilla de #4(1/2) y estribos del #3 @ 15cm. DE 40X40CM. Con una separacion de columna a columna variable, de distancia libre al muro perimetral de eje centralizado.

Solo se utilizaran tres tipos de zapatas aisladas en donde dos tipos son para el edificio interior y sobresale una mas en la barda perimetral, el predimensionamiento se da de acuerdo a los calculos obtenidos de manera manual, ya que es un terreno rocoso
Solamente se tiene contemplado como criterio castillos K-2

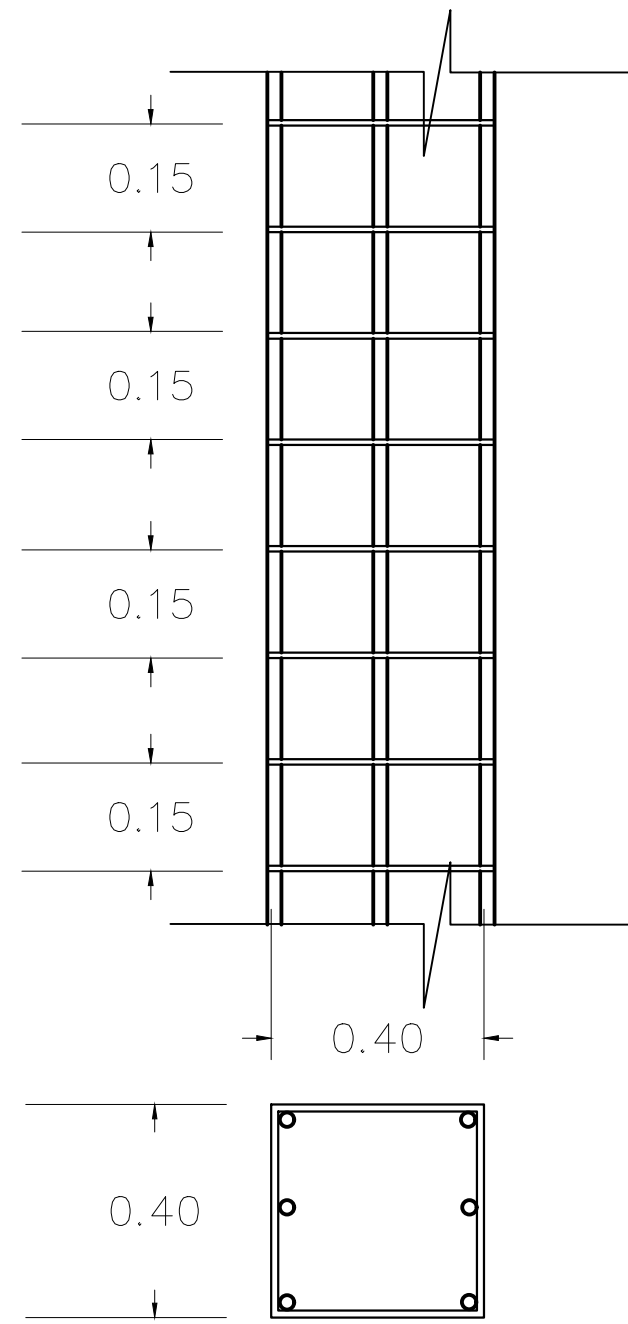


CENTRO DE SALUD RURAL

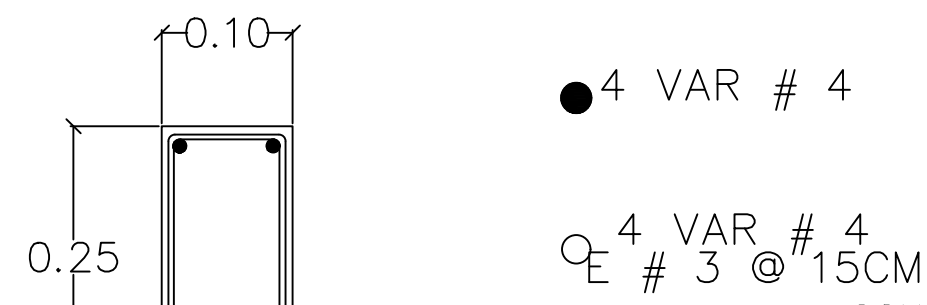
UNIVERSIDAD MICHOACANA DE SAN NICOLÁS DE HIDALGO	
Ubicación: CALLE JOSÉ MARÍA MORELOS Y PAVÓN, CP-5847	Proyecto: FRANCISCO GUZMÁN CORONA
Entidad: MORELIA	Municipio: CHIQUIMITÍ
Revisó: ARQ. MARÍA ELENA CORTÉS HERNÁNDEZ	Revisó: ARQ. HECTOR ANTONIO SANTOYO VÁSQUEZ
DETALLE DE CIMENTACIÓN	
MORELIA, MICHOACÁN	Escala: 1:10
Propietario: ARQ. HECTOR ANTONIO SANTOYO VÁSQUEZ	Fecha: 19/MAYO/2022
Dependencia: FACULTAD DE ARQUITECTURA	Diseño: FRANCISCO GUZMÁN CORONA
Lev. y Edición Planimétrica: MTS.	Clase: D.C.
Detalles	No. 1

CONTRA TRABE DE CIMENTACIÓN CT-2

ESC: 1:10

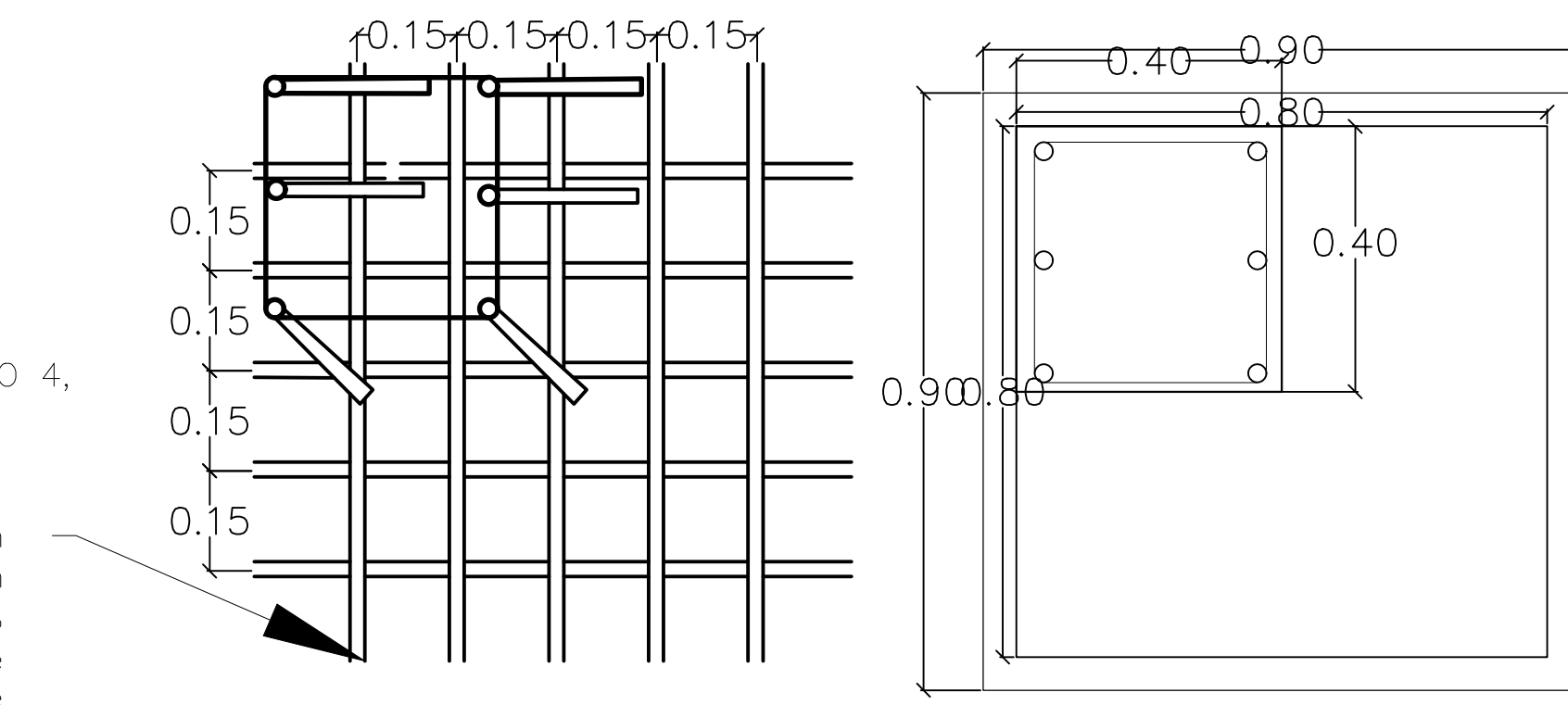


ESC: 1:10

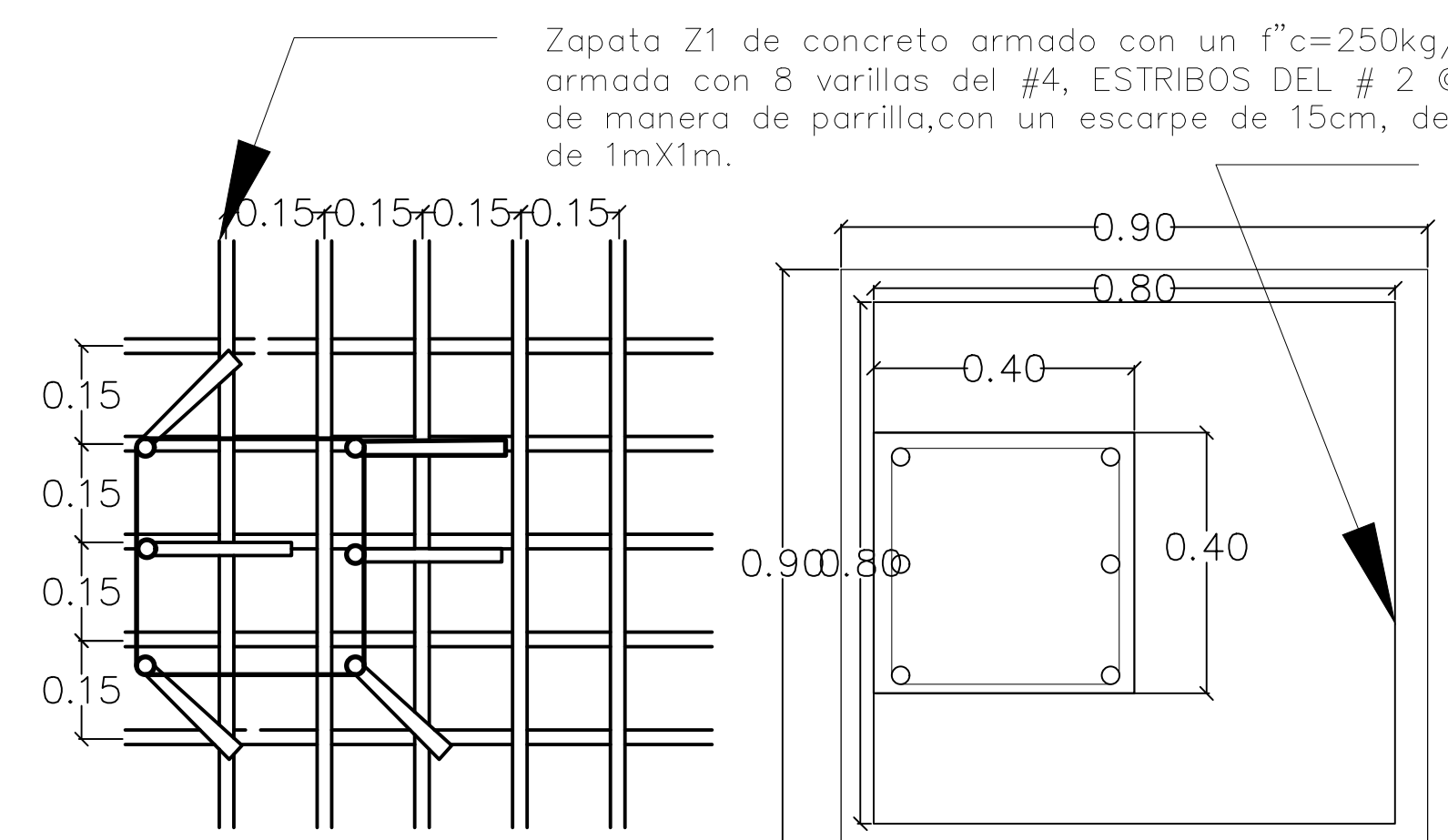


CONTRABE DE CIMENTACION EN BANDA PERIMETRAL DE CONCRETO ARMADO CON UN F^c=250KG/CM2 Y UN F^y=4200KG/CM2, ARMADA CON 4 VARILLAS DEL NUMERO 4, ESTRIBOS DEL NUMERO 3@15cm, DE 10X25CM.

Zapata Z2 de concreto armado con un f^c=250kg/cm2, y un f^y=4200kg/cm2, armada con 8 varillas del #4, @12cm, de separacion de manera de parrilla, con un escarpe de 15cm, de grosor y una dimension de 1mX1m.



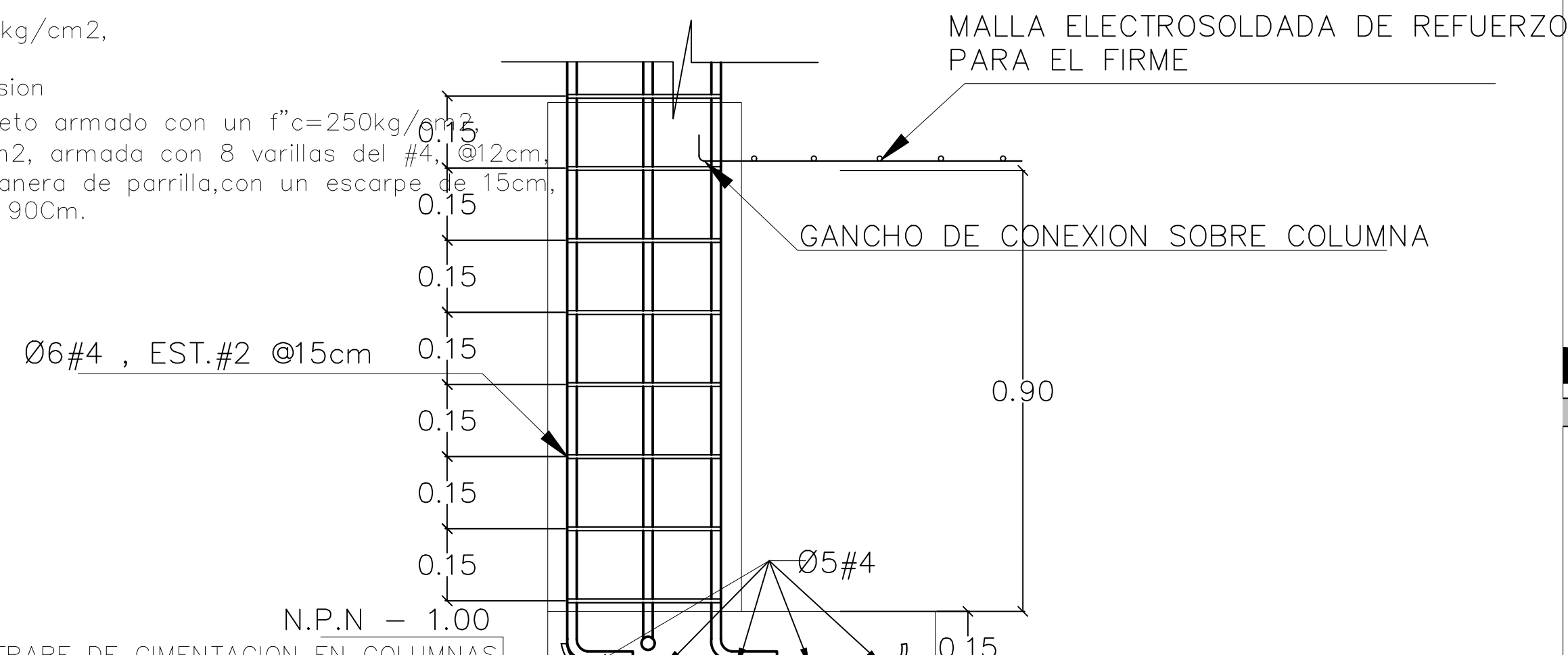
ZAPATA Z-3 ESC: 1:10



ZAPATA Z-1 ESC: 1:10

Zapata Z1 de concreto armado con un f^c=250kg/cm2, y un f^y=4200kg/cm2, armada con 8 varillas del #4, ESTRIBOS DEL # 2 @12cm, de separacion de manera de parrilla, con un escarpe de 15cm, de grosor y una dimension de 1mX1m.

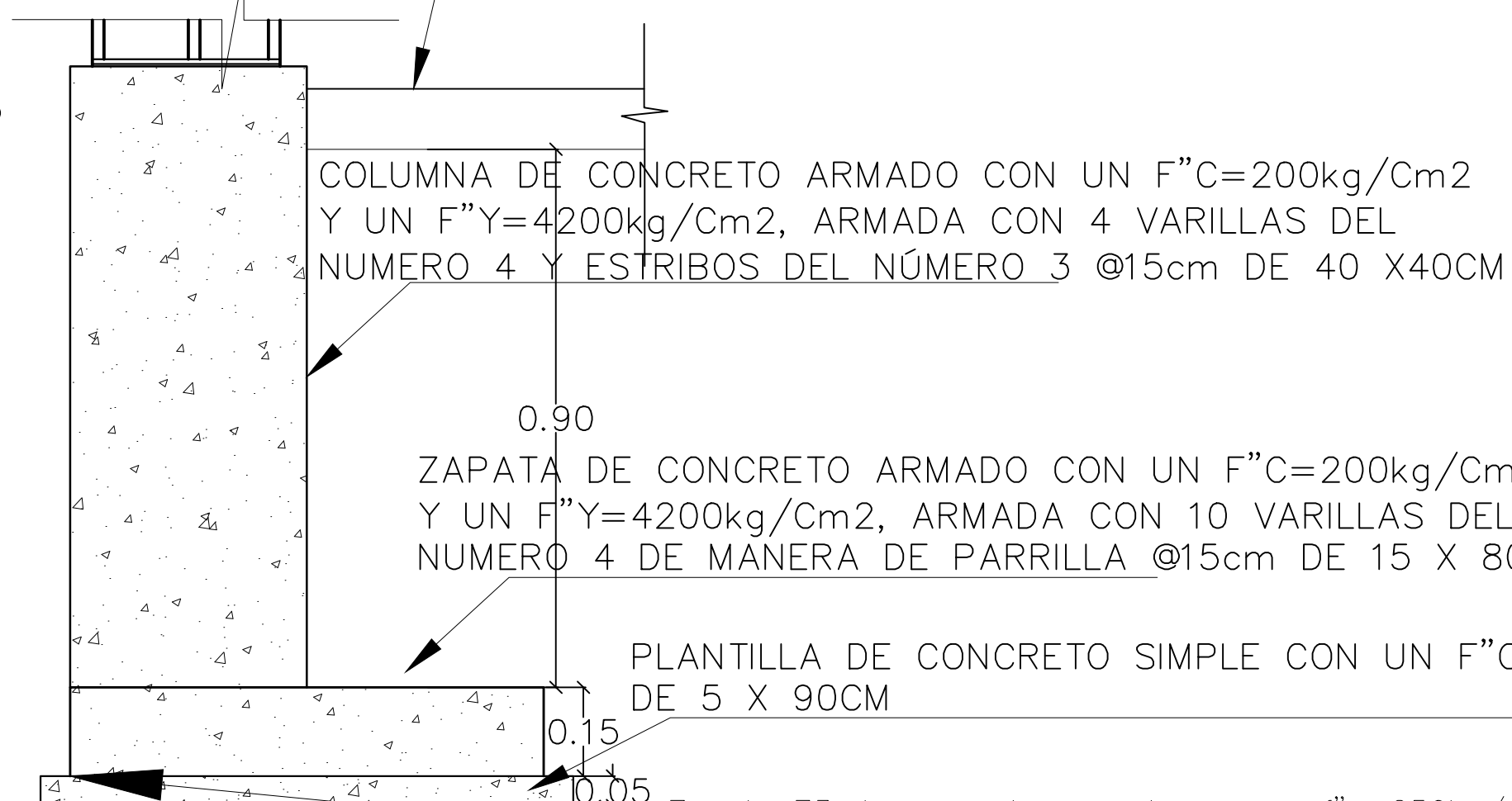
Zapata Z3 de concreto armado con un f^c=250kg/cm2, y un f^y=4200kg/cm2, armada con 8 varillas del #4, @12cm, de separacion de manera de parrilla, con un escarpe de 15cm, de grosor por 90 X 90cm.



ZAPATA Z-3 ESC: 1:10

CONTRABE DE CIMENTACION EN COLUMNAS DE CONCRETO ARMADO CON UN F^c=250KG/CM2 Y UN F^y=4200KG/CM2, ARMADA CON 4 VARILLAS DEL NUMERO 4, ESTRIBOS DEL NUMERO 3@15cm, DE 10X20CM.

FIRME DE CONCRETO ARMADO CON UN F^c 250KG/CM2 Y UN F^y= 5000kg/cm2 DE 11CM DE ESPESOR ARMADO CON MALLA ELECTROSOLDADA DE 6X6-10/10



ZAPATA Z-3 ESC: 1:10

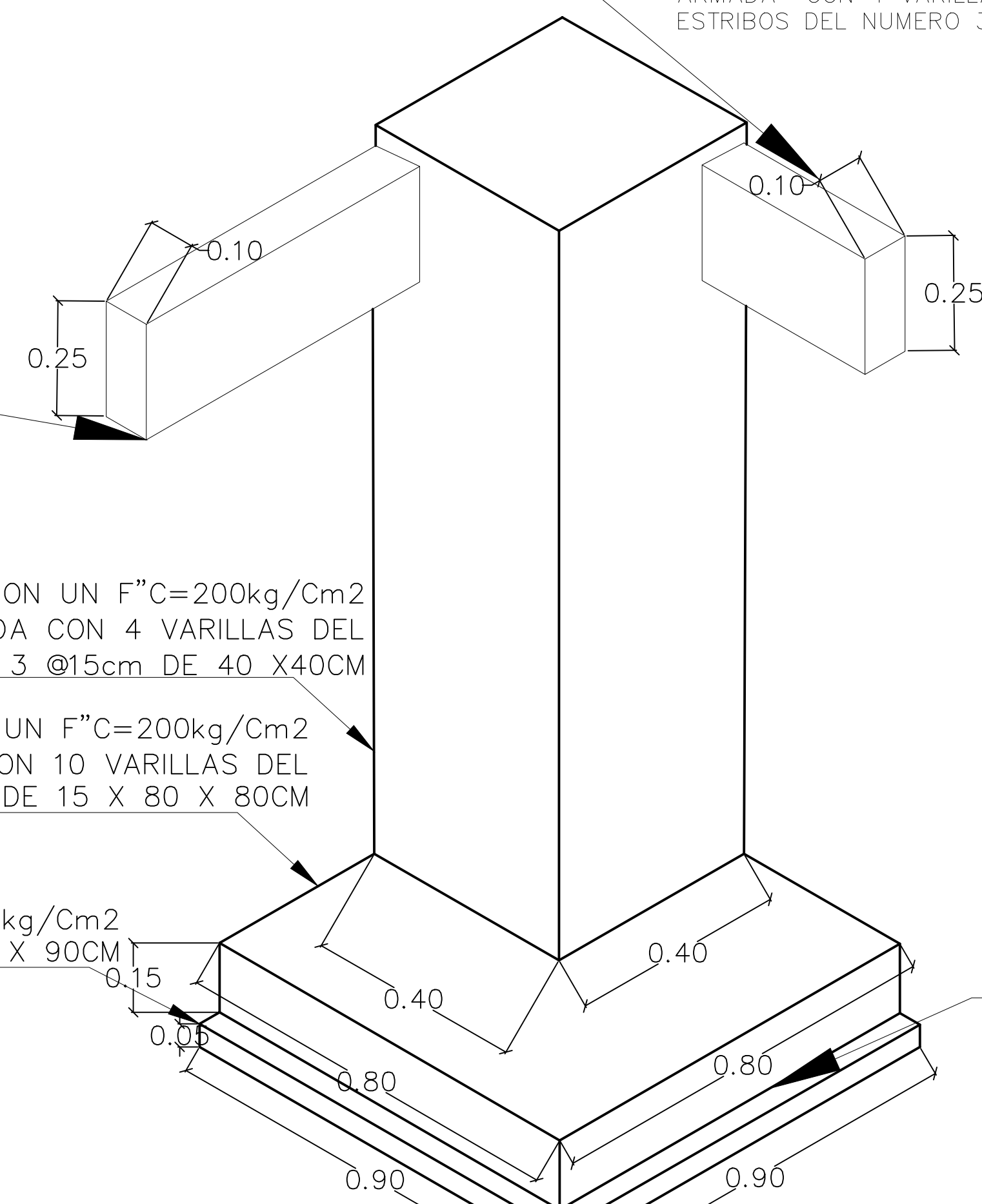
Zapata Z3 de concreto armado con un f^c=250kg/cm2, y un f^y=4200kg/cm2, armada con 8 varillas del #4 @12cm, de separacion de manera de parrilla, con un escarpe de 15cm, de grosor por 90 X 90cm.

CONTRABE DE CIMENTACION EN COLUMNAS DE CONCRETO ARMADO CON UN F^c=250KG/CM2 Y UN F^y=4200KG/CM2, ARMADA CON 4 VARILLAS DEL NUMERO 4, ESTRIBOS DEL NUMERO 3@15cm, DE 10X20CM.

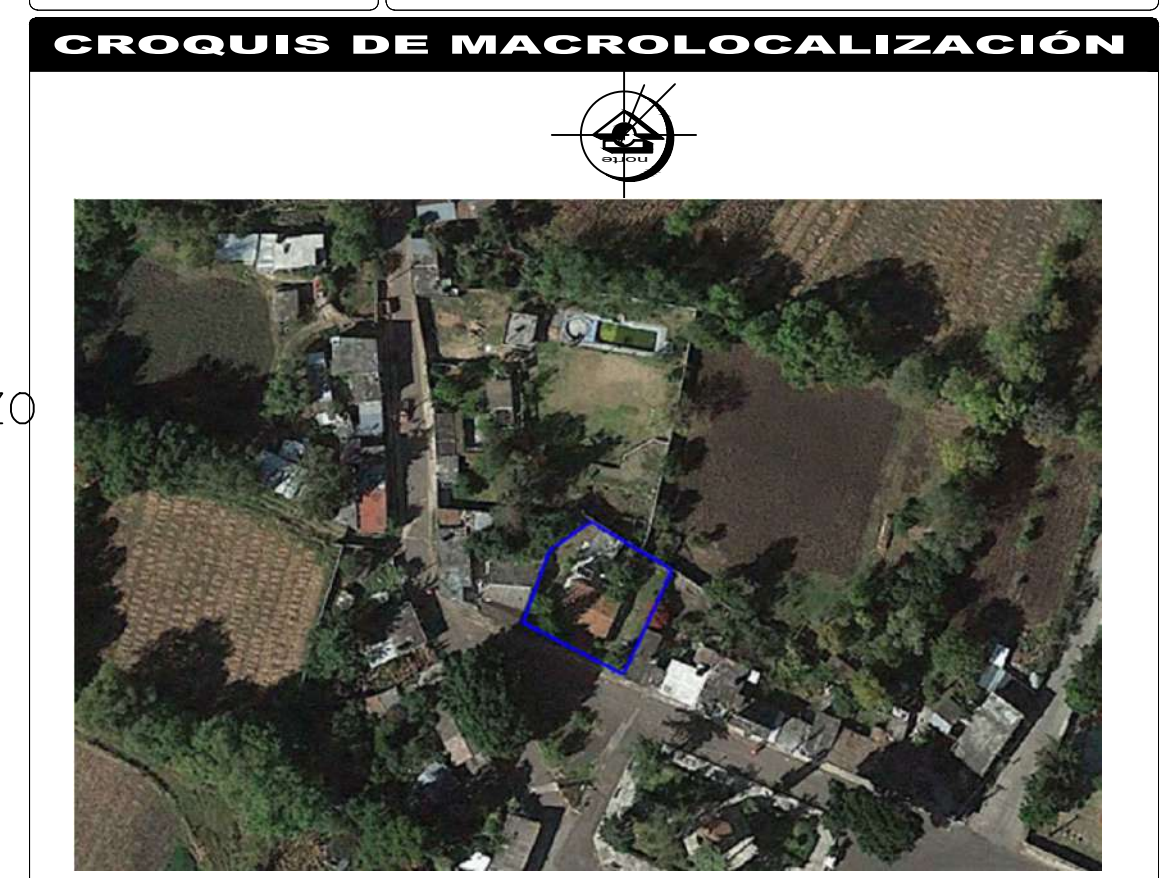
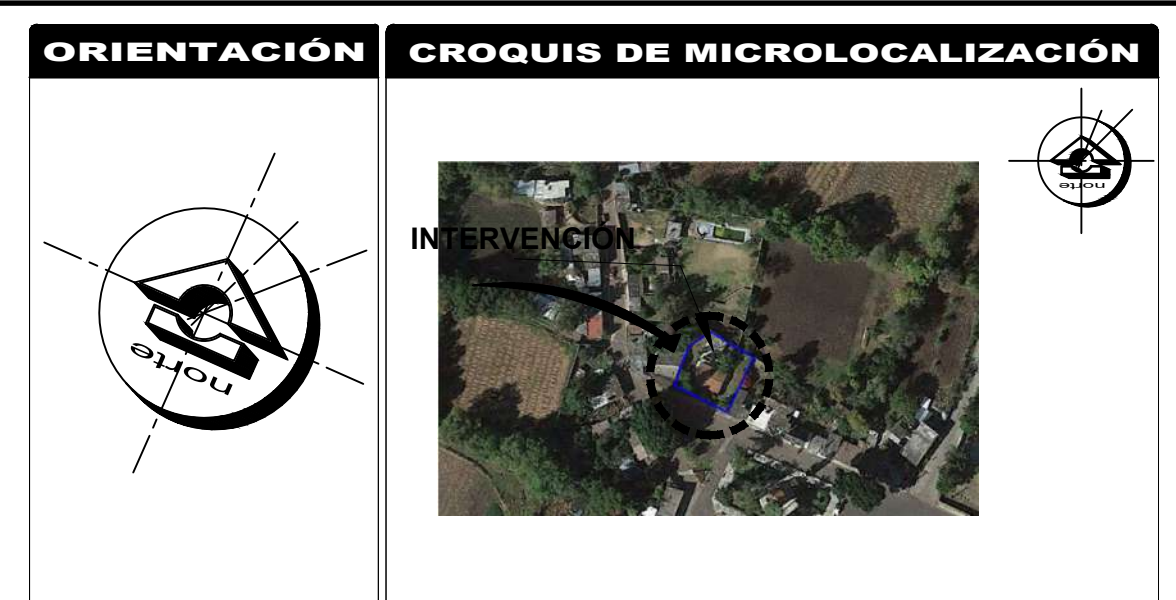
COLUMNA DE CONCRETO ARMADO CON UN F^c=200kg/Cm2 Y UN F^y=4200kg/Cm2, ARMADA CON 4 VARILLAS DEL NUMERO 4 Y ESTRIBOS DEL NÚMERO 3 @15cm DE 40 X40CM

ZAPATA DE CONCRETO ARMADO CON UN F^c=200kg/Cm2 Y UN F^y=4200kg/Cm2, ARMADA CON 10 VARILLAS DEL NUMERO 4 DE MANERA DE PARRILLA @15cm DE 15 X 80 X 80CM

PLANTILLA DE CONCRETO SIMPLE CON UN F^c=100kg/Cm2 DE 5 X 90CM



ZAPATA Z-3 ESC: 1:10



REFERENCIAS
SIMBOLOGÍA
Solo se utilizaron tres tipos de zapatas aisladas en donde dos tipos son para el edificio interior y sobresale una mas en la barda perimetral, el predimensionamiento se da de acuerdo a los calculos obtenidos de manera manual, ya que es un terreno rocoso Solamente se tiene contemplado como creterio castillos K-2

U.M.S.N.H.
FACULTAD DE ARQUITECTURA

CENTRO DE SALUD RURAL

UNIVERSIDAD MICHOACANA DE SAN NICOLÁS DE HIDALGO

CALLE: JOSÉ MARÍA MORELOS Y PAVÓN, CP-5847
Municipio: MORELIA, CHIQUIMITÍ

Proyecto: FRANCISCO GUZMÁN CORONA
Revisó: ARQ. MARIA ELENA CORTÉS HERNÁNDEZ
ARQ. CLAUDIA BUSTAMANTE PENILLA
ARQ. HECTOR ANTONIO SANTOYO VÁSQUEZ

DETALLE DE CIMENTACIÓN
MORELIA, MICHOACÁN

Propietario: ARG. HECTOR ANTONIO SANTOYO VÁSQUEZ
Fecha: 19/MAYO/2022
Asociación: MTS.

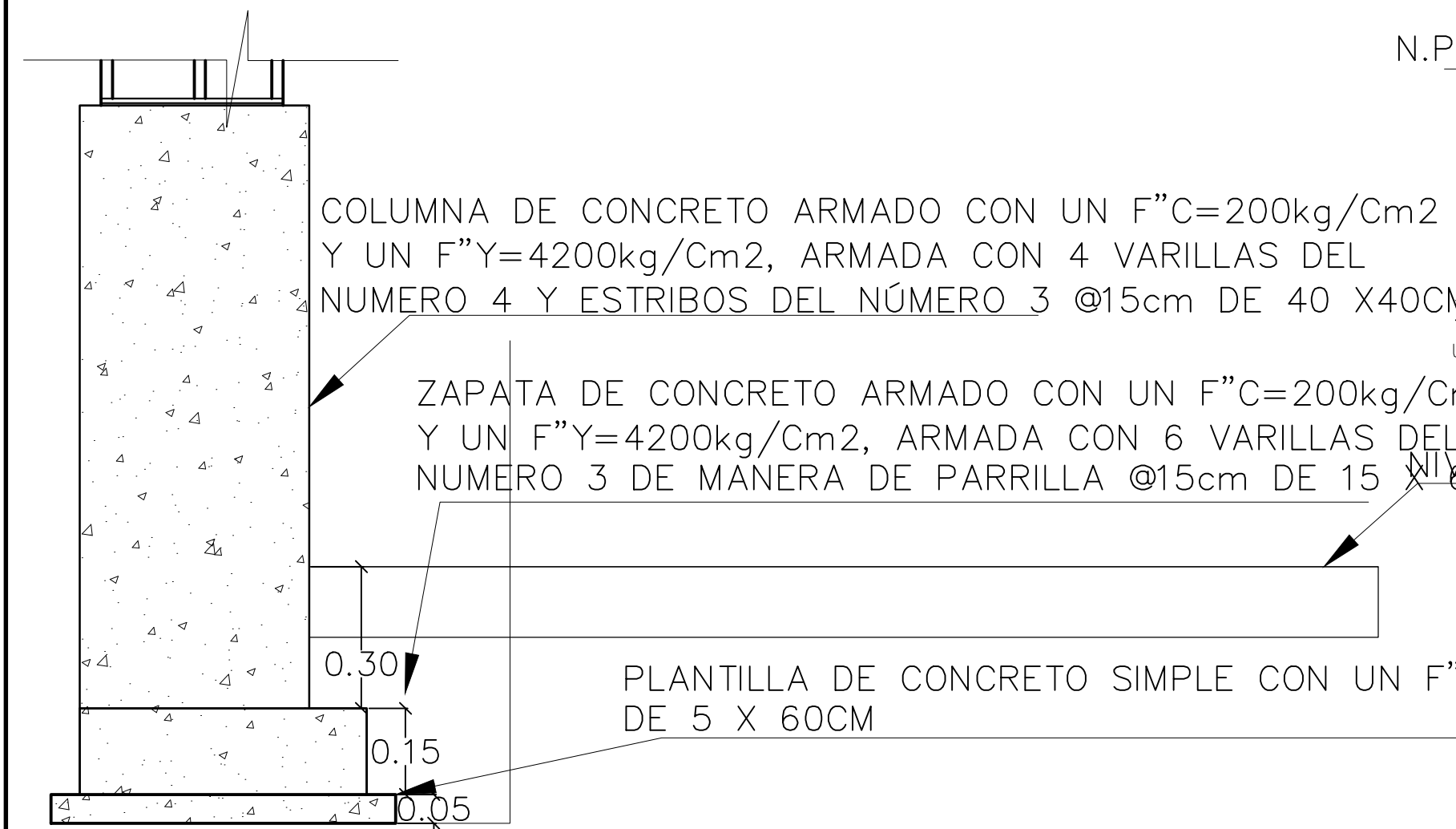
Dependencia: FACULTAD DE ARQUITECTURA
Diseño: FRANCISCO GUZMÁN CORONA
Lev. y Edición Planimétrica: DETALLES

Escala: 1:10
Clave: D.C.
No.: 2

CONTRA TRABE DE CIMENTACIÓN CT-2

ESC:

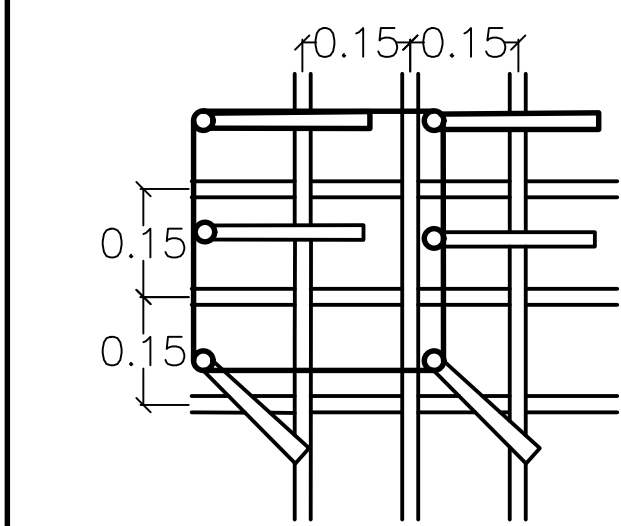
1:10



ZAPATA Z-4

ESC:

1:10



ZAPATA Z-4 ZAPATA Z-4

ESC:

1:10

ESC:

1:10

COLUMNA DE CONCRETO ARMADO CON UN F^c=200kg/Cm² Y UN F^y=4200kg/Cm², ARMADA CON 4 VARILLAS DEL NUMERO 4 Y ESTRIBOS DEL NÚMERO 3 @15cm DE 40 X40CM

ZAPATA DE CONCRETO ARMADO CON UN F^c=200kg/Cm² Y UN F^y=4200kg/Cm², ARMADA CON 6VARILLAS DEL NUMERO 3 DE MANERA DE PARRILLA @15cm DE 15 X 60CM

PLANTILLA DE CONCRETO SIMPLE CON UN F^c=100kg/Cm² DE 5 X 60CM

CONTRA TRABE DE CIMENTACION EN BANDA PERIMETRAL DE CONCRETO ARMADO CON UN F^c=250KG/CM² Y UN F^y=4200KG/CM², ARMADA CON 4 VARILLAS DEL NUMERO 4, ESTRIBOS DEL NUMERO 3@15cm, DE 10X25CM.

COLUMNA DE CONCRETO ARMADO CON UN F^c=200kg/Cm² Y UN F^y=4200kg/Cm², ARMADA CON 4 VARILLAS DEL NUMERO 4 Y ESTRIBOS DEL NÚMERO 3 @15cm DE 40 X40CM

CONTRA TRABE DE CIMENTACION EN COLUMNAS DE CONCRETO ARMADO CON UN F^c=250KG/CM² Y UN F^y=4200KG/CM², ARMADA CON 4 VARILLAS DEL NUMERO 3, ESTRIBOS DEL NUMERO 2@20cm, DE 10X25CM.

MURETE DE ENRRASE DE BLCOK DE CONCRETO DE 12CM X 40CM X 20CM ACENTADO CON MORTERO PROPORCION 1-4

TRABE DE COMENTACIÓN DE CONCRETO ARMADO DE 10CM X 25CM DE PERALTE

ZAPATA DE CONCRETO ARMADO CON UN F^c=200kg/Cm² Y UN F^y=4200kg/Cm², ARMADA CON 6VARILLAS DEL NUMERO 3 DE MANERA DE PARRILLA @15cm DE 15 X 60CM

ZAPATA Z-4

ESC:

1:10

Zapata Z4 de concreto armado con un f^c=250kg/cm², y un f^y=4200kg/cm², armada con 6 varillas del #4 @12cm, de separación de manera de parrilla, con un escarpe de 15cm, de grosor por 60 X 60cm.

NIVEL DE TIERRA NATURAL DE 0.30cm

MURETE DE ENRRASE DE BLOCK DE CONCRETO, ACENTADO CON MORTERO DE CONCRETO, PROPORCION 1-4 DE 12CM X 40CM X20CM

MURETE DE ENRRASE DE BLOCK DE CONCRETO, ACENTADO CON MORTERO PROPORCION 1-4 DE 12CM X 40CM X20CM

MURETE DE ENRRASE DE BLCOK DE CONCRETO DE 12CM X 40CM X 20CM ACENTADO CON MORTERO PROPORCION 1-4

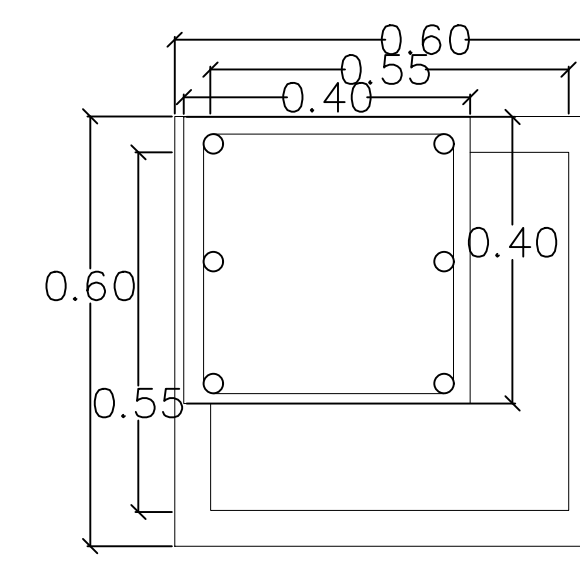
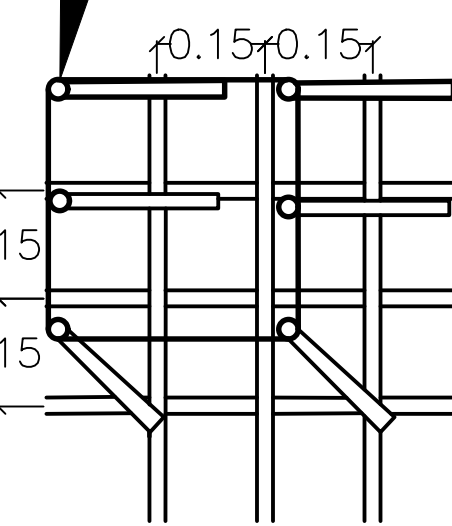
ZAPATA Z-5

ESC:

1:10

Zapata Z5 de concreto armado con un f^c=250kg/cm², y un f^y=4200kg/cm², armada con 6 varillas del #4 @12cm, de separación de manera de parrilla, con un escarpe de 15cm, de grosor por 60 X 60cm.

Zapata Z5 de concreto armado con un f^c=250kg/cm², y un f^y=4200kg/cm², armada con 6 varillas del #4, @12cm, de separación de manera de parrilla, con un escarpe de 15cm, de grosor y una dimension de 0.60m X 0.60m.



Zapata Z4 de concreto armado con un f^c=250kg/cm², y un f^y=4200kg/cm², armada con 6 varillas del #4 @12cm, de separación de manera de parrilla, con un escarpe de 15cm, de grosor por 60 X 60cm.

ZAPATA Z-4

ESC:

1:10

ZAPATA Z-5

ESC:

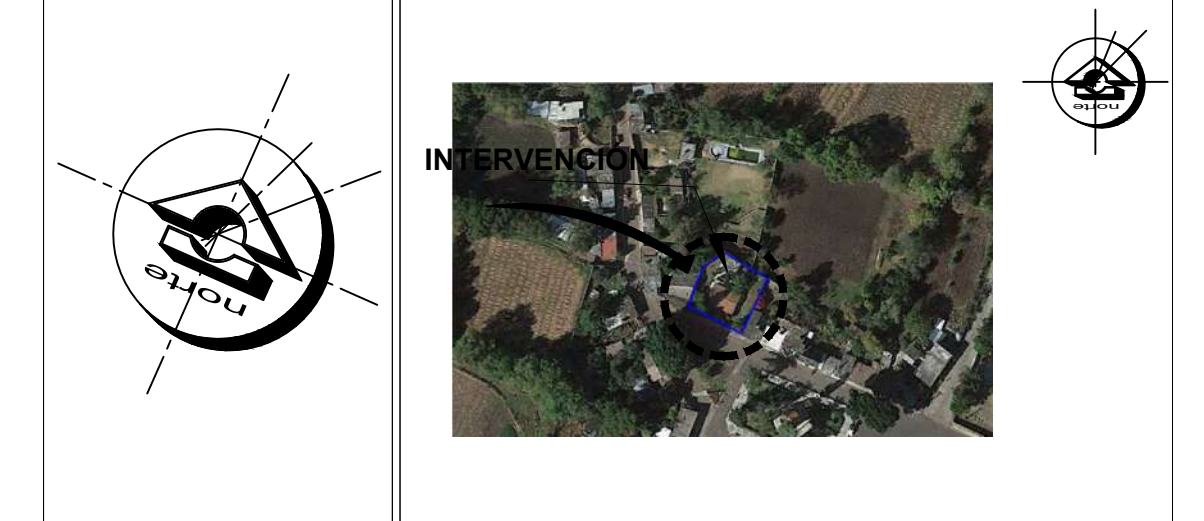
1:10

ZAPATA Z-5

ESC:

1:10

ORIENTACIÓN CROQUIS DE MICROLOCALIZACIÓN



CROQUIS DE MACROLOCALIZACIÓN



REFERENCIAS

SIMBOLOGÍA
Solo se utilizaron tres tipos de zapatas aisladas en donde dos tipos son para el edificio interior y sobresale una mas en la barda perimetral, el predimensionamiento se da de acuerdo a los calculos obtenidos de manera manual, ya que es un terreno rocoso Solamente se tiene contemplado como creterio castillos K-2



U.M.S.N.H.
FACULTAD DE ARQUITECTURA

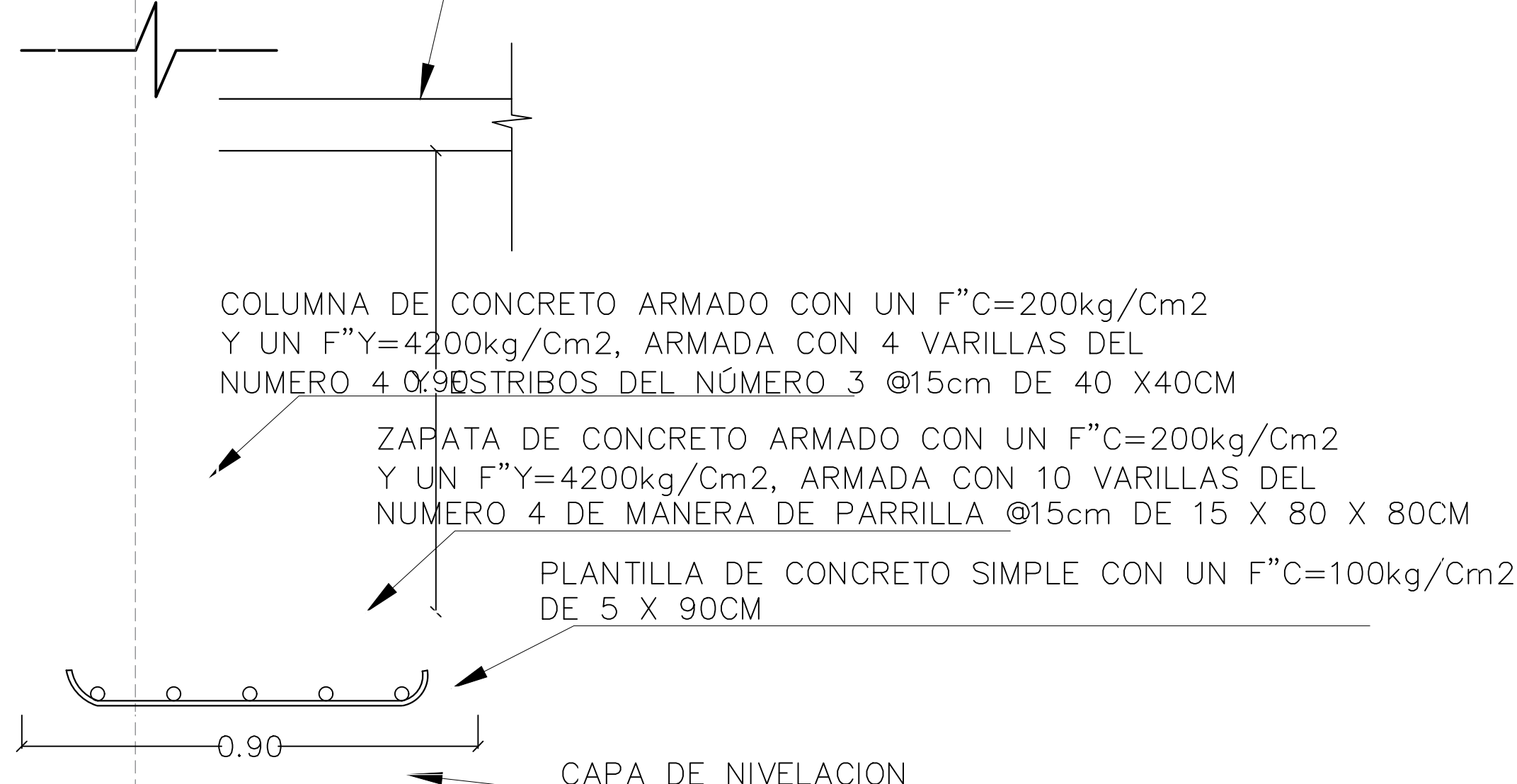
CENTRO DE SALUD RURAL

UNIVERSIDAD MICHOACANA DE SAN NICOLÁS DE HIDALGO

Ubicación: CALLE JOSÉ MARÍA MORELOS Y PAVÓN, CP-5847
Entidad: MORELIA, MICHOACÁN
Municipio: CHIQUIMITÍO
Proyecto: FRANCISCO GUZMÁN CORONA
Revisó: ARQ. MARIA ELENA CORTÉS HERNÁNDEZ
ARQ. CLAUDIA SUSTAMANTE PENILLA
ARQ. HÉCTOR ANTONIO SANTOYO VÁSQUEZ

DETALLE DE CIMENTACIÓN
MORELIA, MICHOACÁN
Propietario: ARQ. HÉCTOR ANTONIO SANTOYO VÁSQUEZ
Fecha: 19/MAYO/2022
Acotación: MTS.
Escala: 1:10
Clase: D.C.
Número: 3
Lev. y Edición Planimétrica: DETALLES

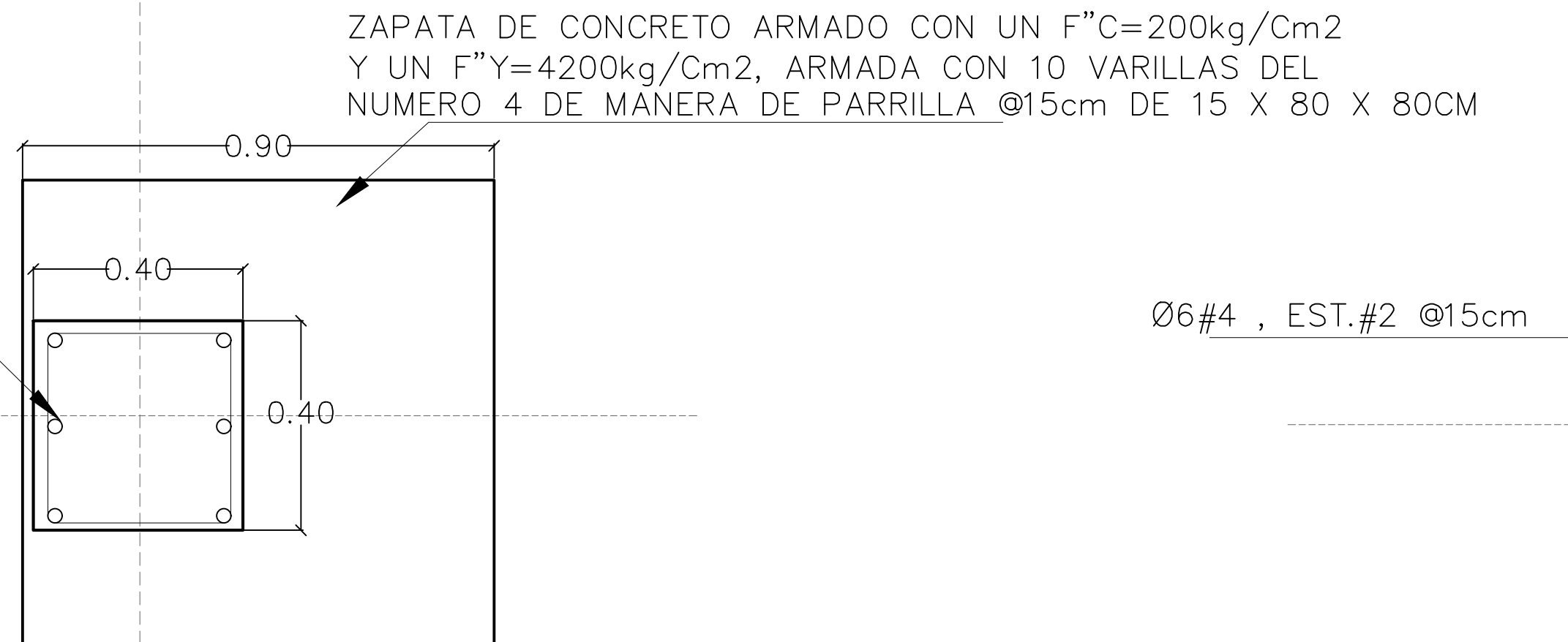
FIRME DE CONCRETO ARMADO CON UN F'C 250KG/CM2
Y UN F"Y= 5000kg/cm2 DE 11CM DE ESPESOR ARMADO
CON MALLA ELECTROSOLDADA DE 6X6-10/10



COLUMNA DE CONCRETO ARMADO CON UN F"C=200kg/Cm2
Y UN F"Y=4200kg/Cm2, ARMADA CON 4 VARILLAS DEL
NUMERO 4 Y ESTRIBOS DEL NUMERO 3 @15cm DE 40 X40CM

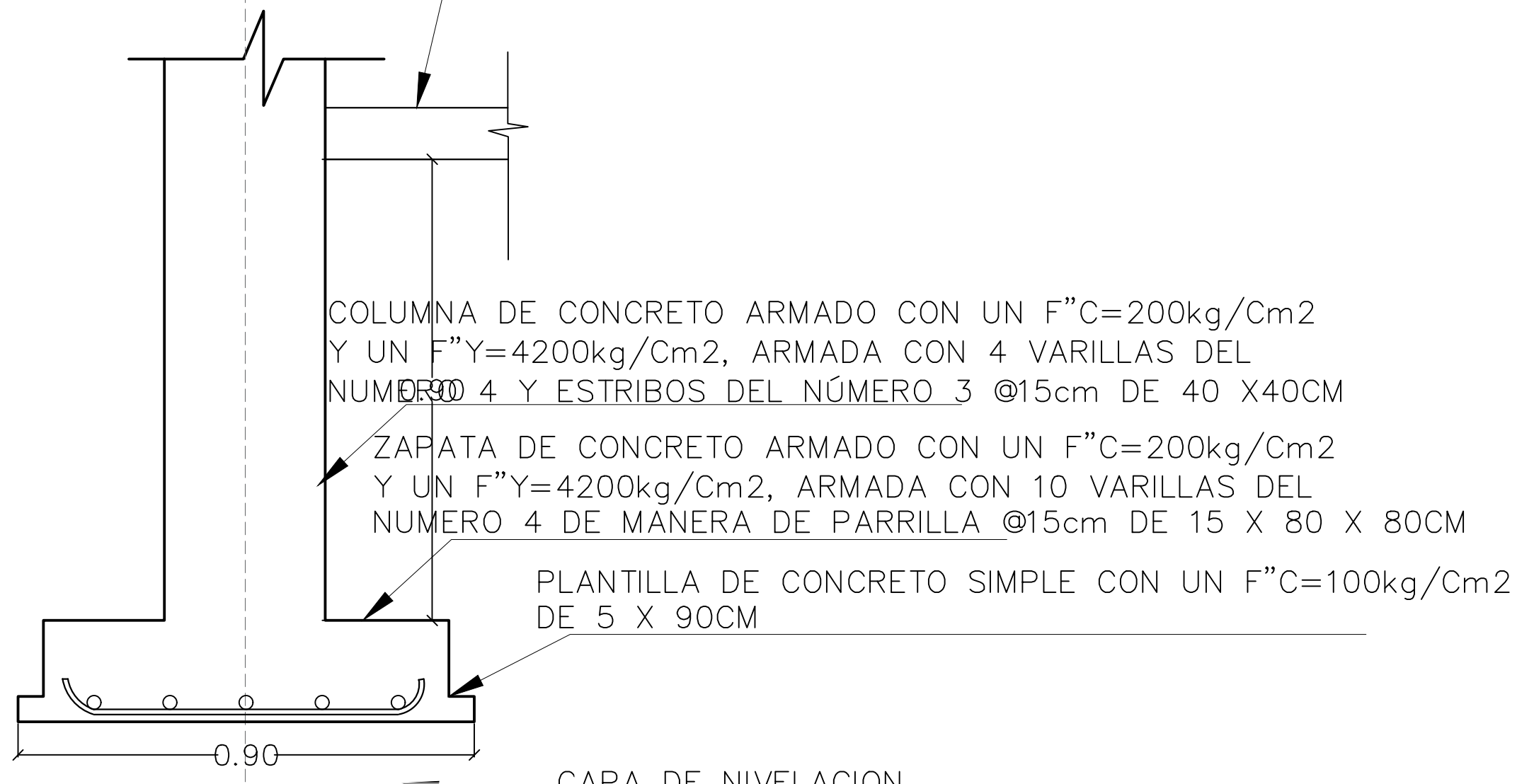
ZAPATA DE CONCRETO ARMADO CON UN F"C=200kg/Cm2
Y UN F"Y=4200kg/Cm2, ARMADA CON 10 VARILLAS DEL
NUMERO 4 DE MANERA DE PARRILLA @15cm DE 15 X 80 X 80CM

PLANTILLA DE CONCRETO SIMPLE CON UN F"C=100kg/Cm2
DE 5 X 90CM



ZAPATA Z-1
ESC: 1:10

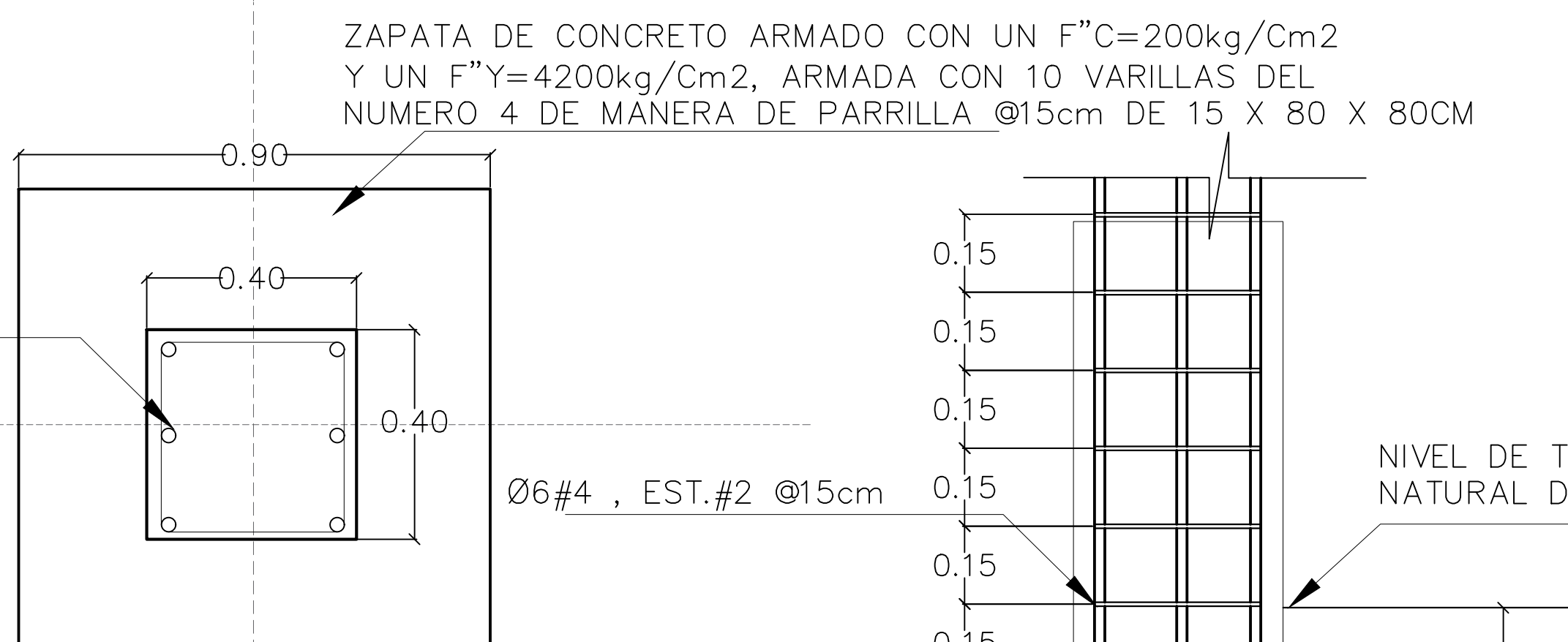
FIRME DE CONCRETO ARMADO CON UN F'C 250KG/CM2
Y UN F"Y= 5000kg/cm2 DE 11CM DE ESPESOR ARMADO
CON MALLA ELECTROSOLDADA DE 6X6-10/10



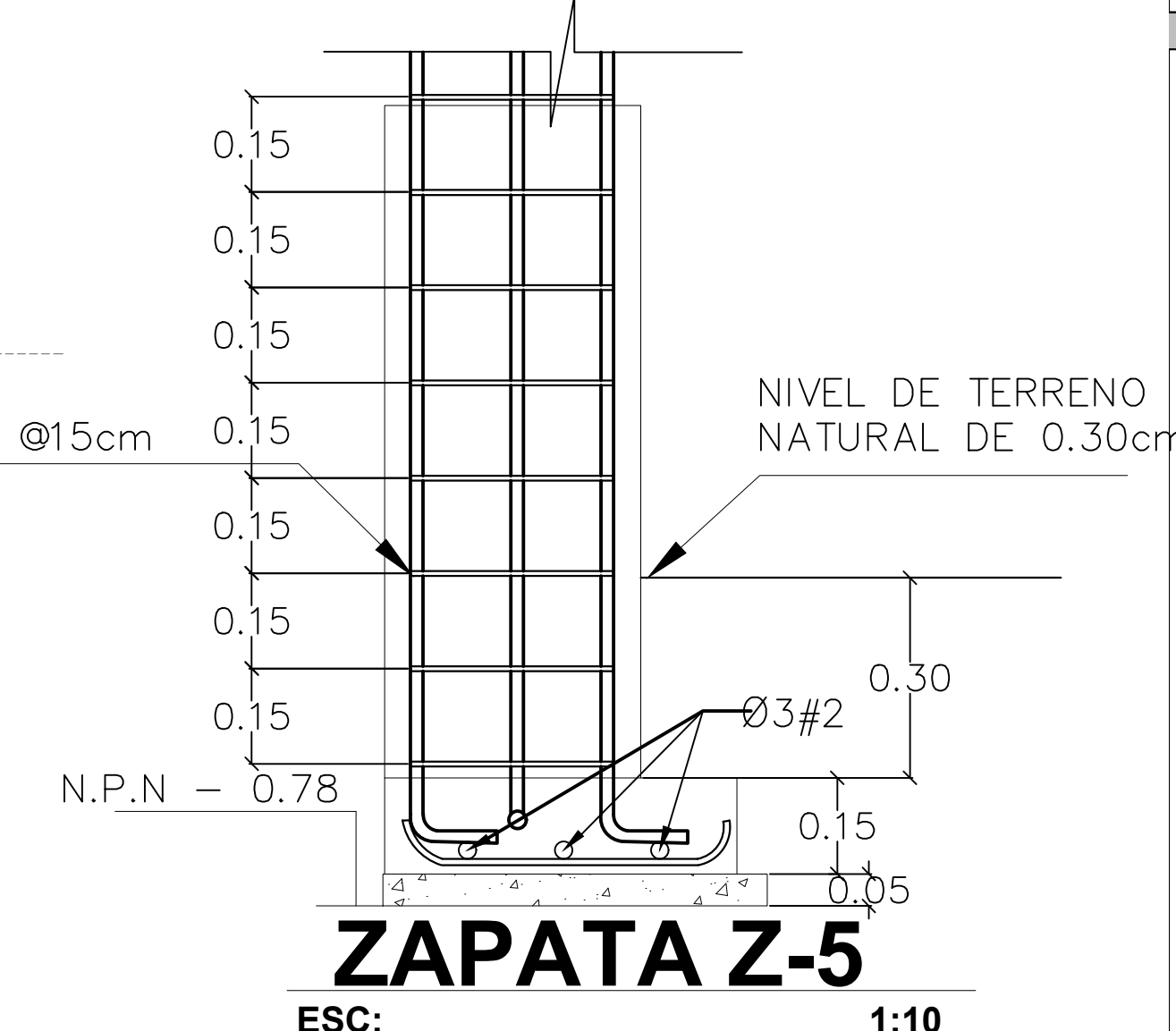
COLUMNA DE CONCRETO ARMADO CON UN F"C=200kg/Cm2
Y UN F"Y=4200kg/Cm2, ARMADA CON 4 VARILLAS DEL
NUMERO 4 Y ESTRIBOS DEL NUMERO 3 @15cm DE 40 X40CM

ZAPATA DE CONCRETO ARMADO CON UN F"C=200kg/Cm2
Y UN F"Y=4200kg/Cm2, ARMADA CON 10 VARILLAS DEL
NUMERO 4 DE MANERA DE PARRILLA @15cm DE 15 X 80 X 80CM

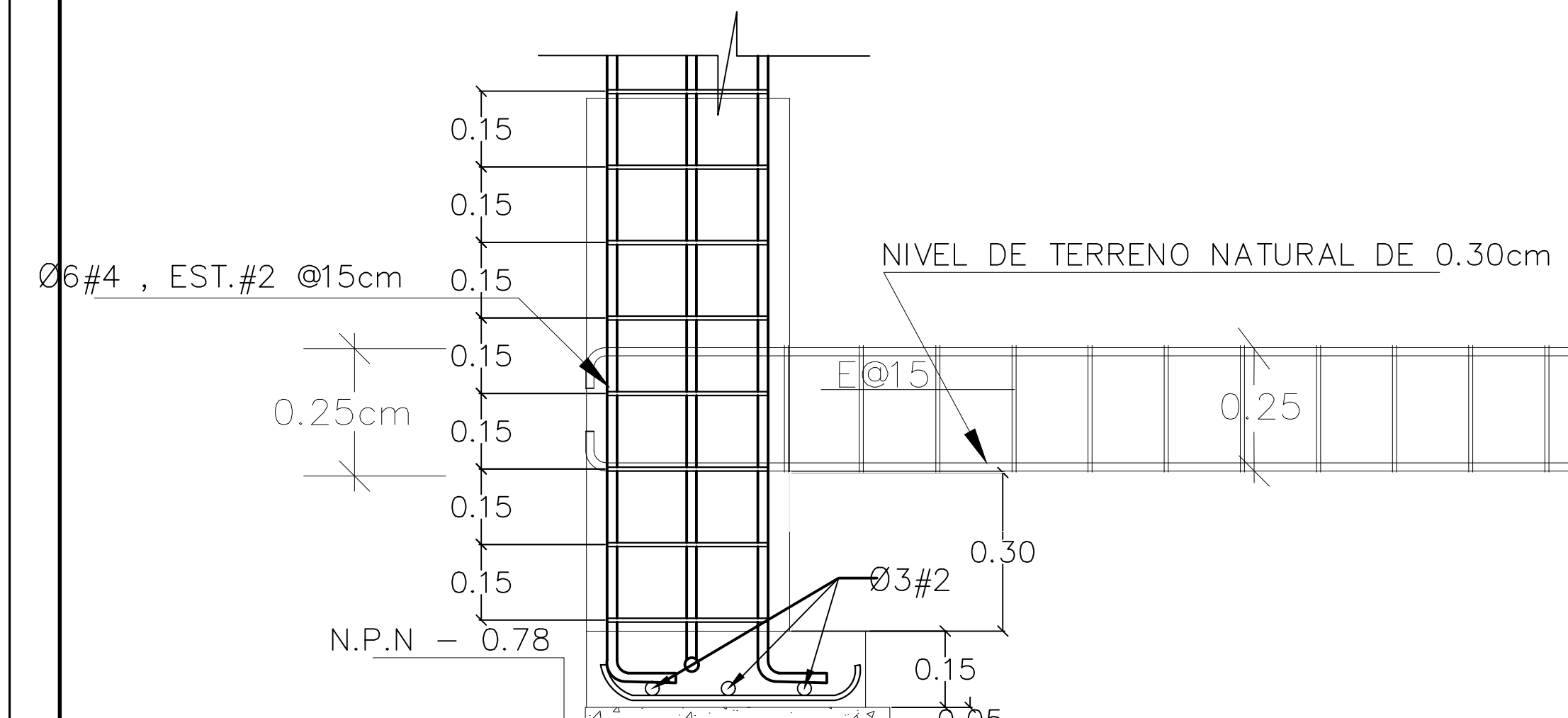
PLANTILLA DE CONCRETO SIMPLE CON UN F"C=100kg/Cm2
DE 5 X 90CM



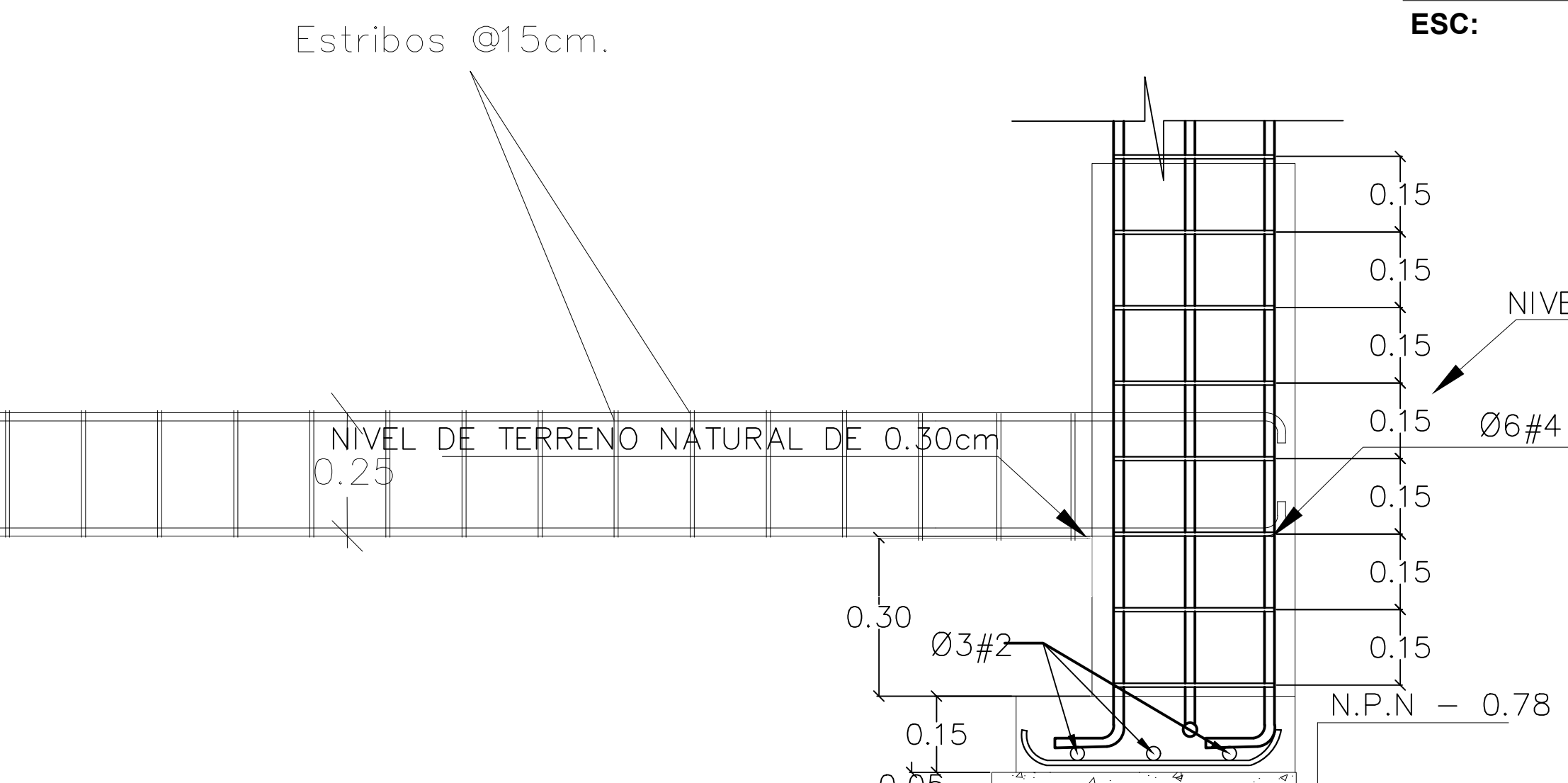
ZAPATA Z-2
ESC: 1:10



ZAPATA Z-5
ESC: 1:10

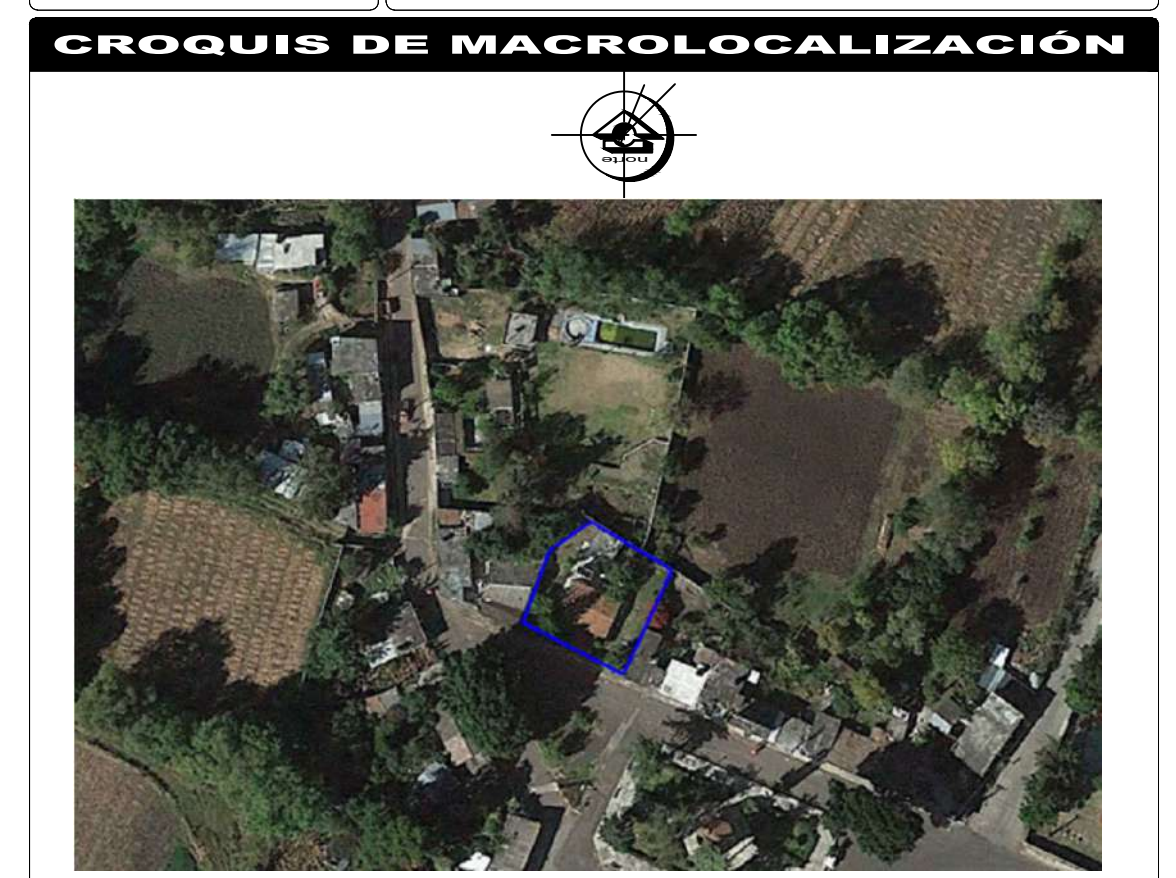
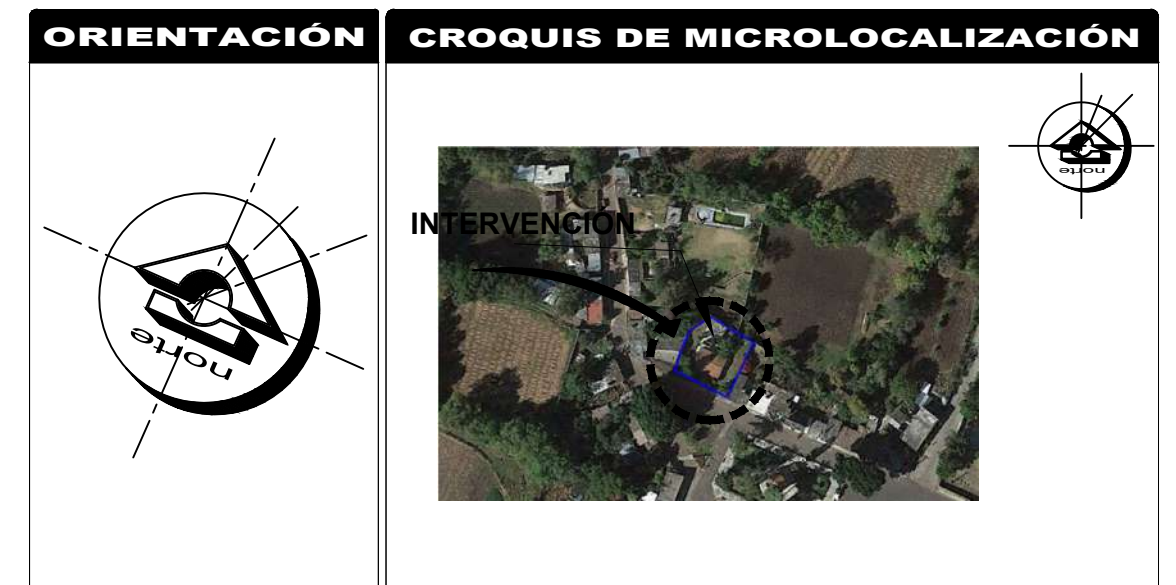


ZAPATA Z-4
ESC: 1:10



ZAPATA Z-4
ESC: 1:10

DETALLE DE ARMADO DE CONTRATABE DE CIMENTACIÓN



REFERENCIAS

SIMBOLOGÍA

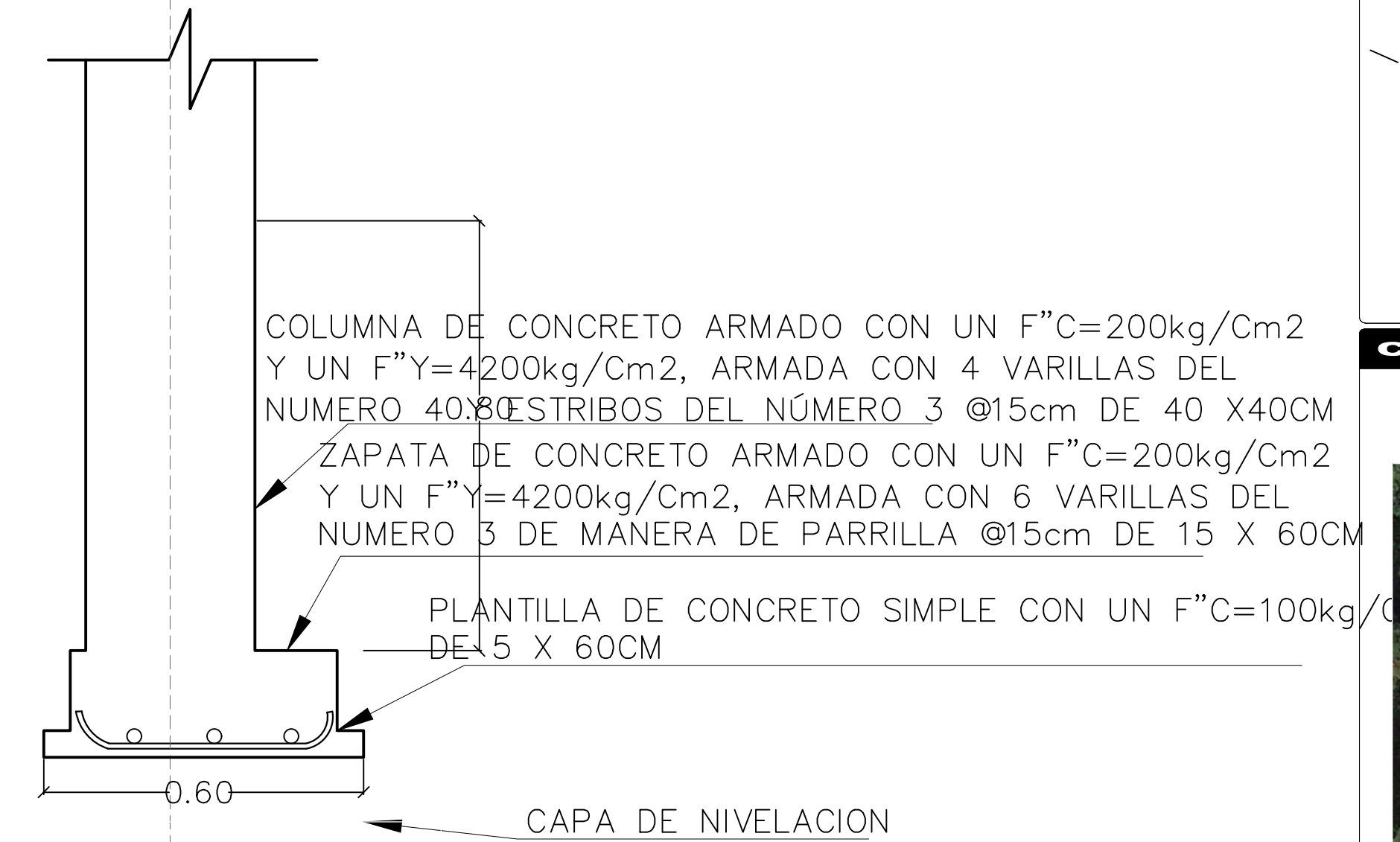
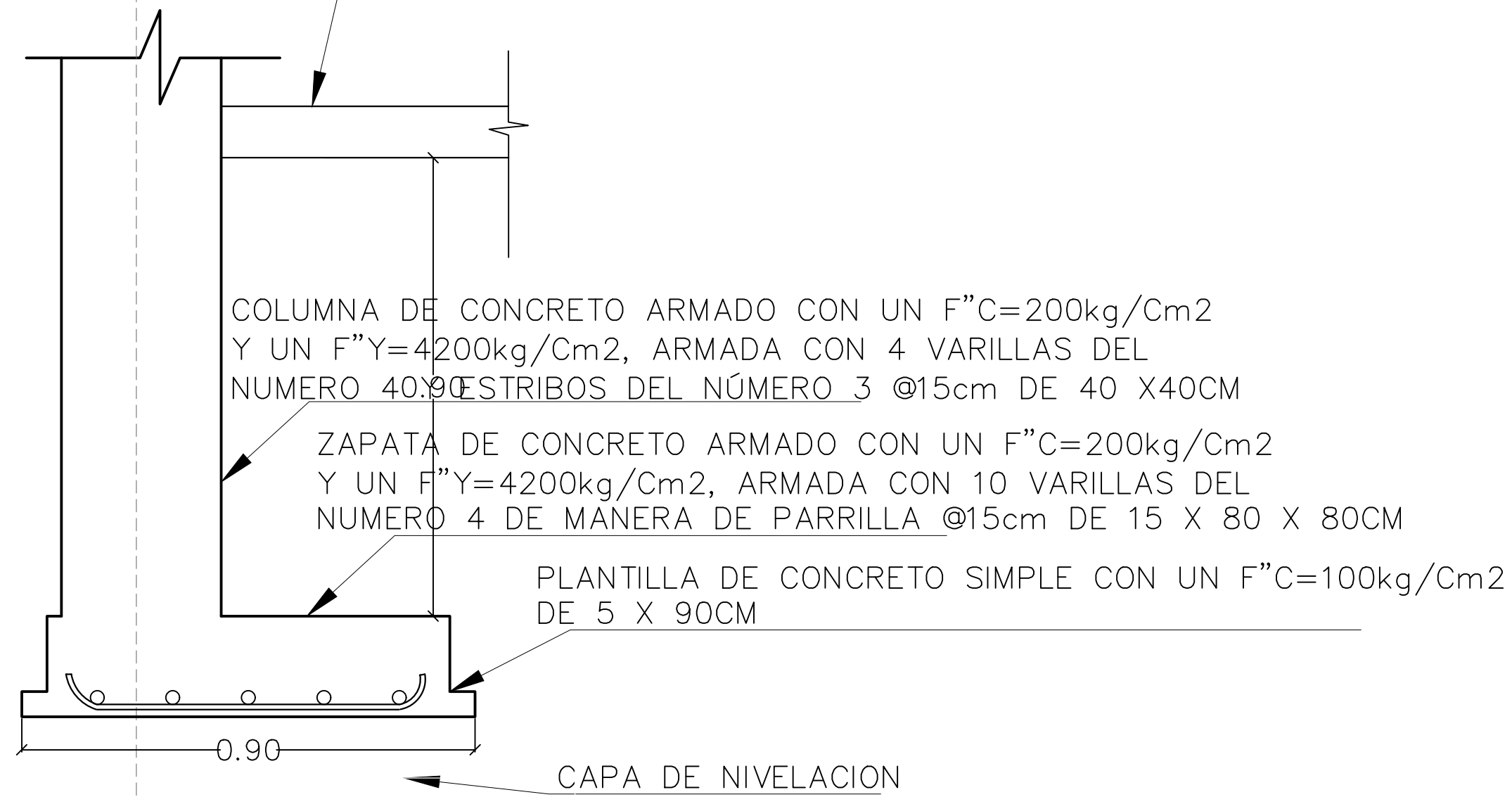
Solo se utilizaran tres tipos de zapatas aisladas en donde dos tipos son para el edificio interior y sobresale una mas en la barda perimetral, el predimensionamiento se da de acuerdo a los calculos obtenidos de manera manual, ya que es un terreno rocoso Solamente se tiene contemplado como creterio castillos K-2



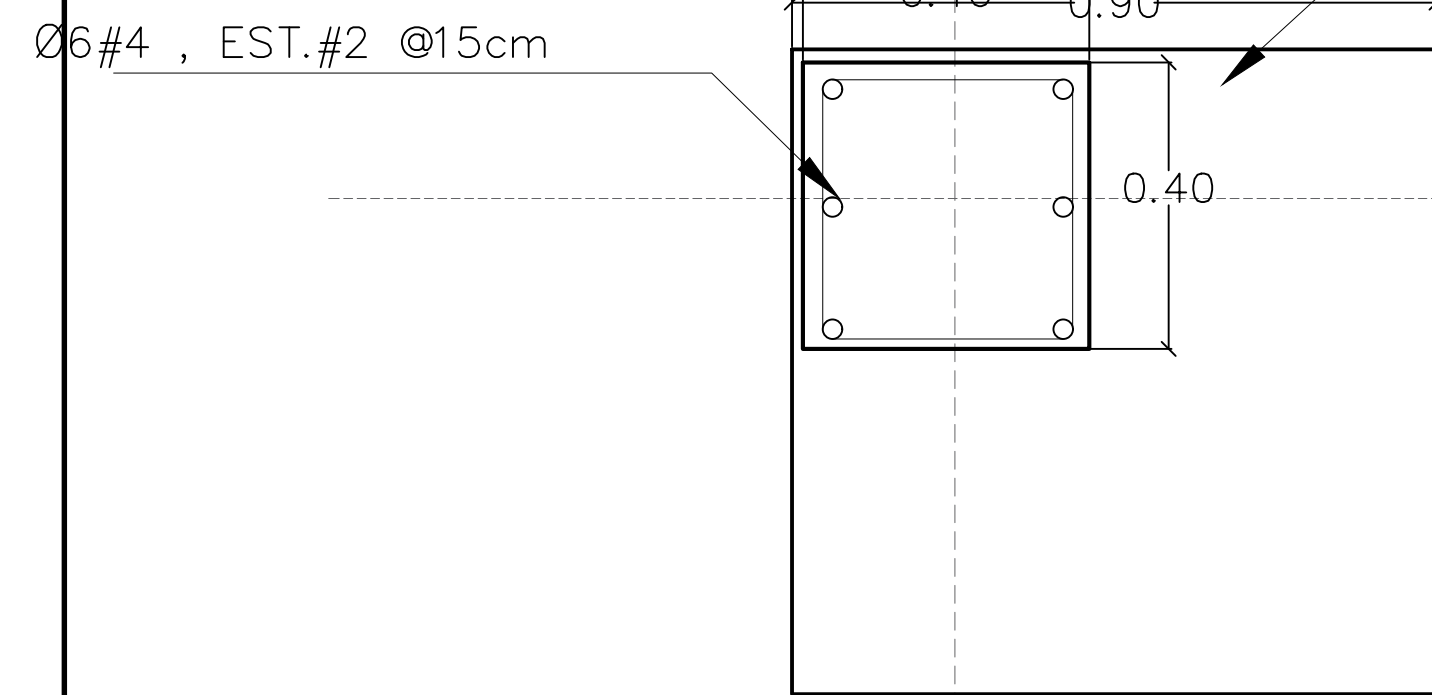
CENTRO DE SALUD RURAL

UNIVERSIDAD MICHOACANA DE SAN NICOLÁS DE HIDALGO	
Ubicación: CALLE JOSÉ MARIA MORELOS Y PAVÓN, CP-5847	Proyecto: FRANCISCO GUZMÁN CORONA
Entidad: MORELIA	Municipio: CHIQUIMITÍ
Revisó: ARQ. MARIA ELENA CORTÉS HERNÁNDEZ	
ARQ. CLAUDIA BUSTAMANTE PENILLA	
ARQ. HECTOR ANTONIO SANTOYO VÁSQUEZ	
DETALLE DE CIMENTACIÓN	
MORELIA, MICHOACÁN	
Propietario: ARQ. HECTOR ANTONIO SANTOYO VÁSQUEZ	Fecha: 19/MAYO/2022
Dependencia: FACULTAD DE ARQUITECTURA	Diseño: FRANCISCO GUZMÁN CORONA
Escala: 1:10	Clave: D.C.
Asociación: MTS.	No. 4
Lev. y Edición Planimétrica:	DETALLES

FIRME DE CONCRETO ARMADO CON UN F'C 250KG/CM2 Y UN F"Y= 5000kg/cm2 DE 11CM DE ESPESOR ARMADO CON MALLA ELECTROSOLDADA DE 6X6-10/10

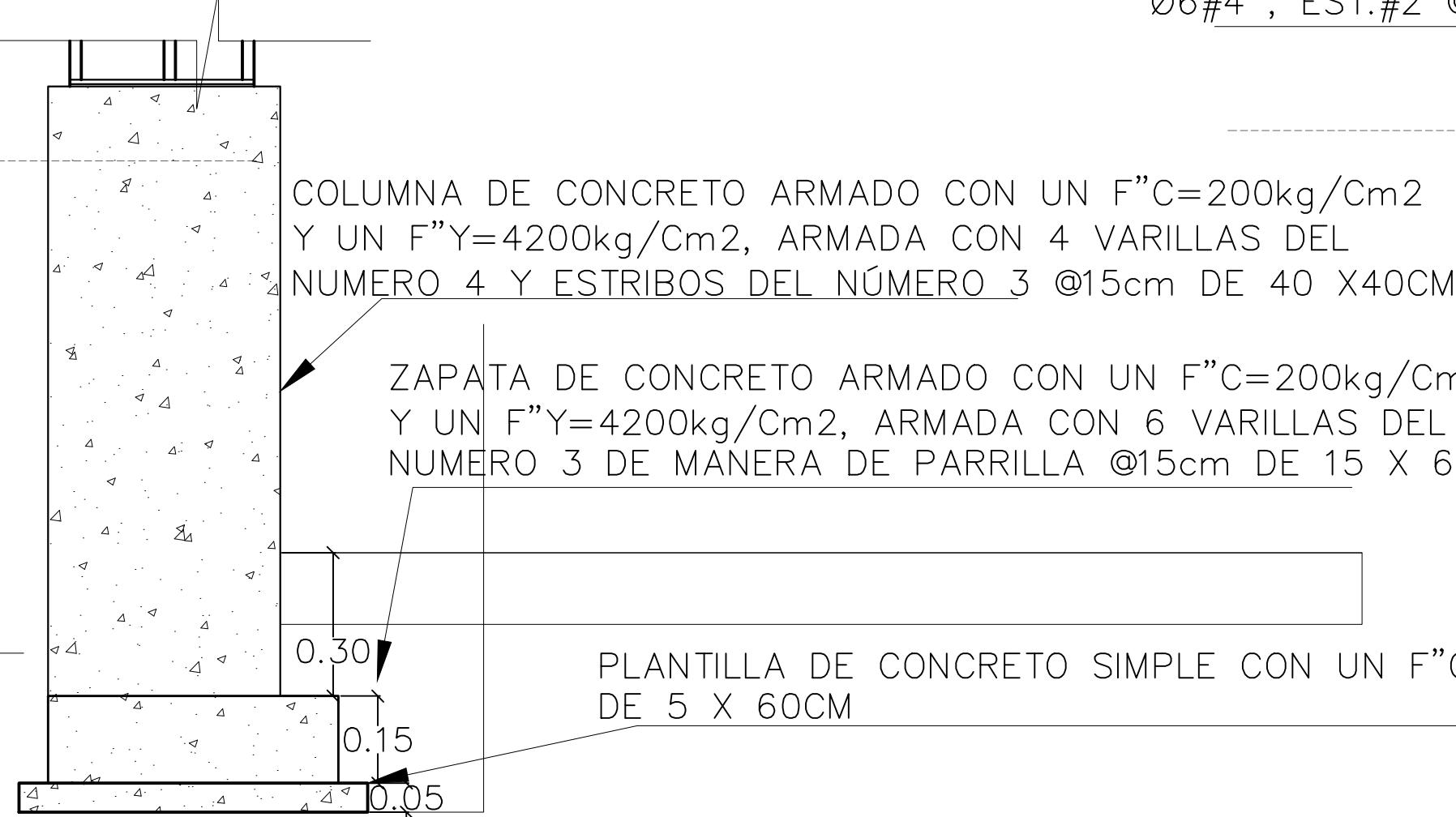


ZAPATA DE CONCRETO ARMADO CON UN F"C=200kg/Cm2 Y UN F"Y=4200kg/Cm2, ARMADA CON 10 VARILLAS DEL NUMERO 4 DE MANERA DE PARRILLA @15cm DE 15 X 80 X 80CM



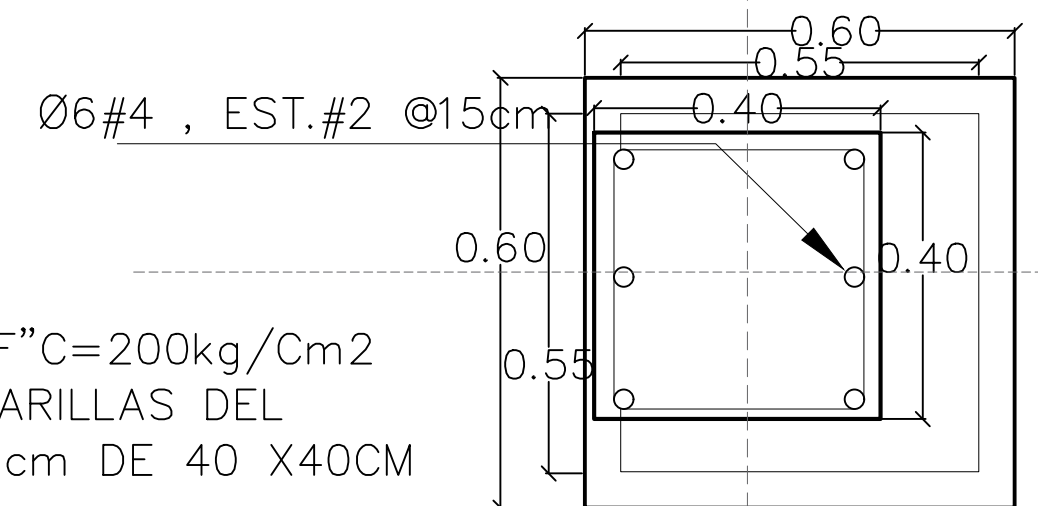
ZAPATA Z-3

ESC: 1:10



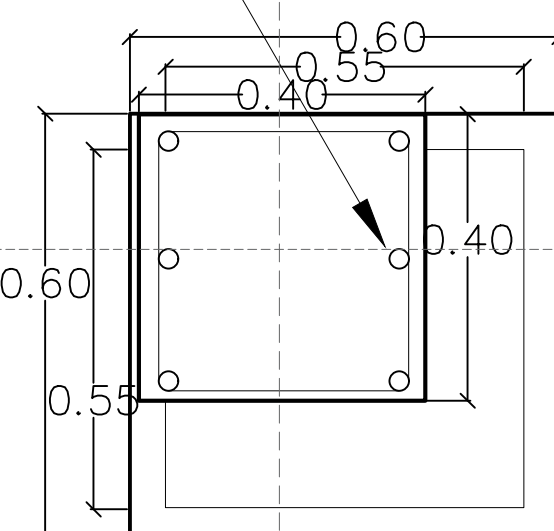
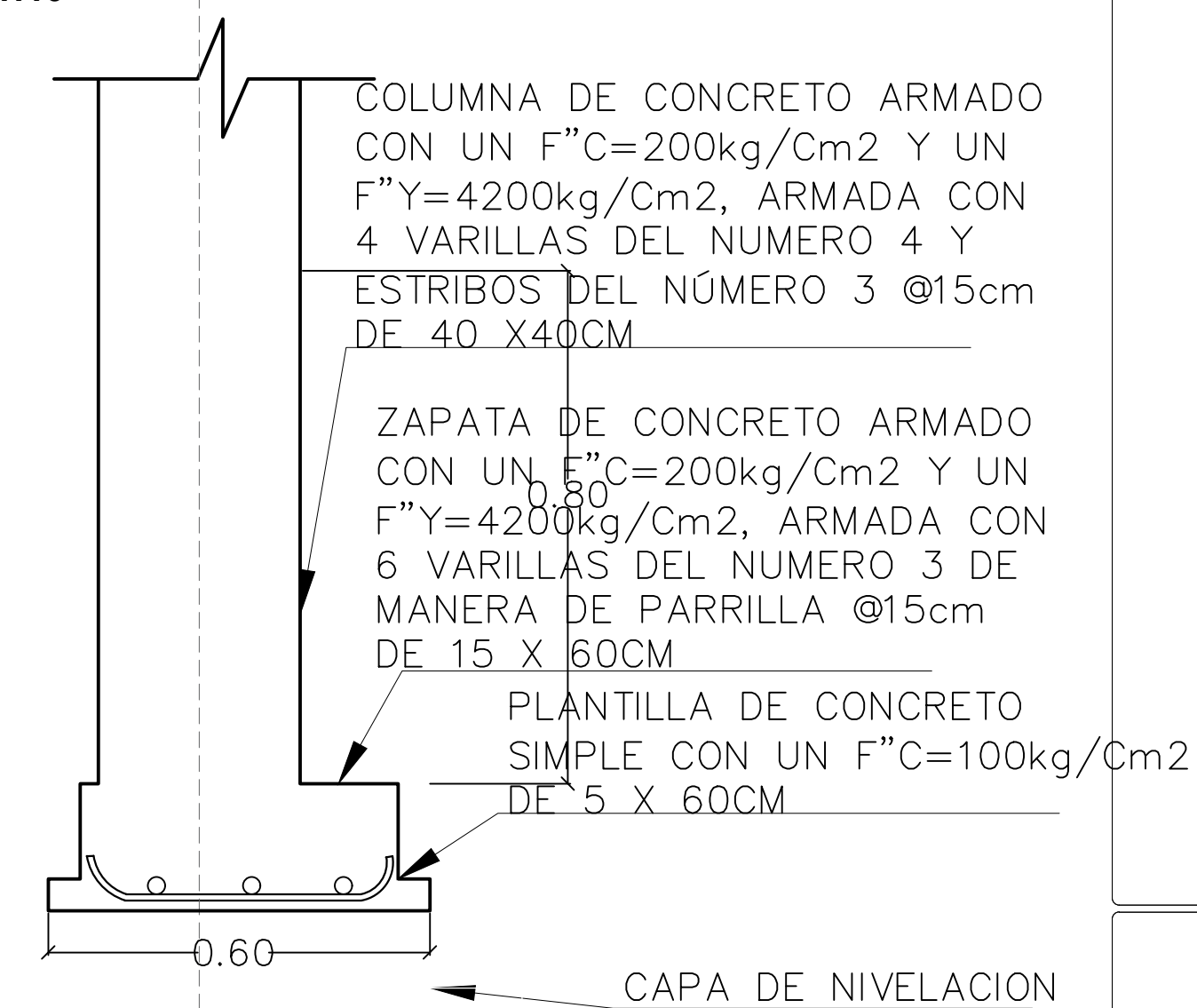
ZAPATA Z-5

ESC: 1:10



ZAPATA Z-4

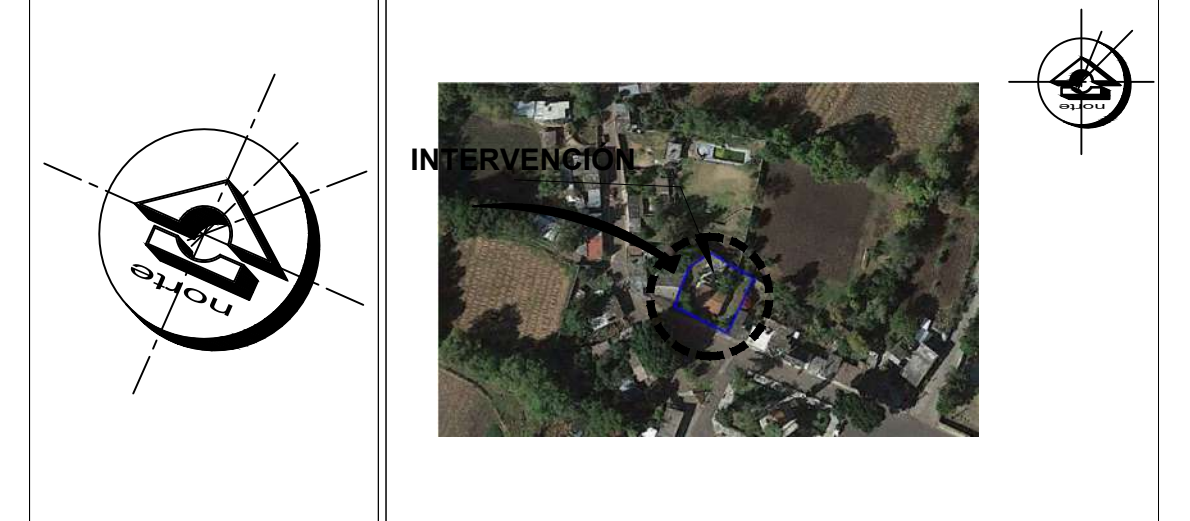
ESC: 1:10



ZAPATA Z-5

ESC: 1:10

ORIENTACIÓN **CROQUIS DE MICROLOCALIZACIÓN**



CROQUIS DE MACROLOCALIZACIÓN



REFERENCIAS

SIMBOLOGÍA
Solo se utilizaron tres tipos de zapatas aisladas en donde dos tipos son para el edificio interior y sobresale una mas en la barda perimetral, el predimensionamiento se da de acuerdo a los calculos obtenidos de manera manual, ya que es un terreno rocoso Solamente se tiene contemplado como creterio castillos K-2



ZAPATA Z-4

ESC: 1:10

ZAPATA Z-4

ESC: 1:10

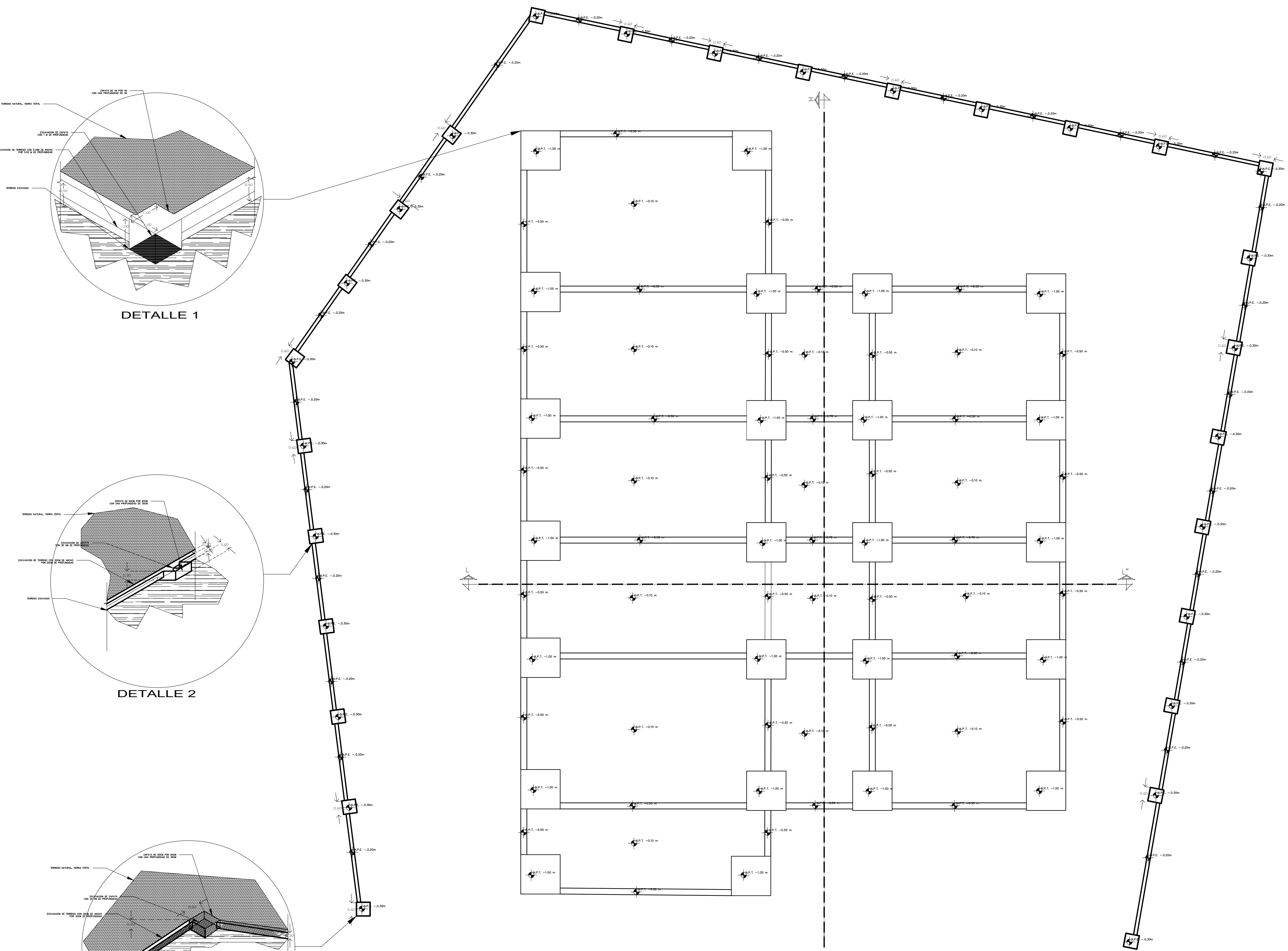
DETALLE DE ANCLAJE DE CONTRATABE DE CIMENTACIÓN



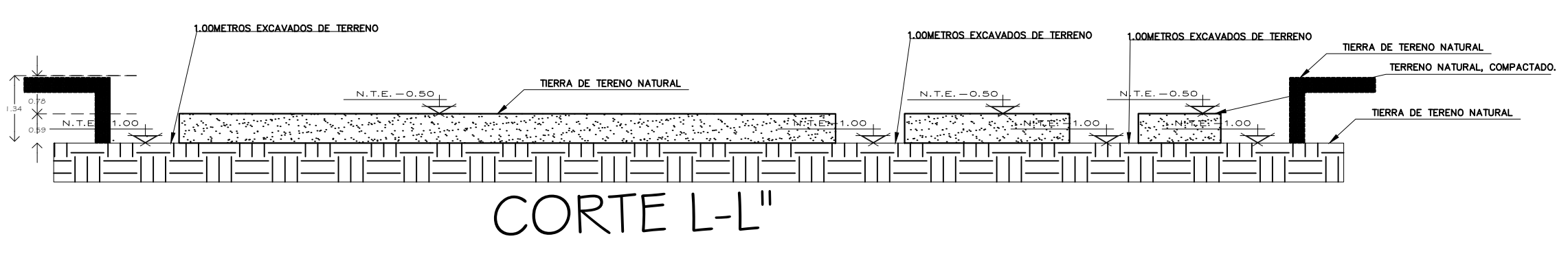
CENTRO DE SALUD RURAL

UNIVERSIDAD MICHOACANA DE SAN NICOLÁS DE HIDALGO

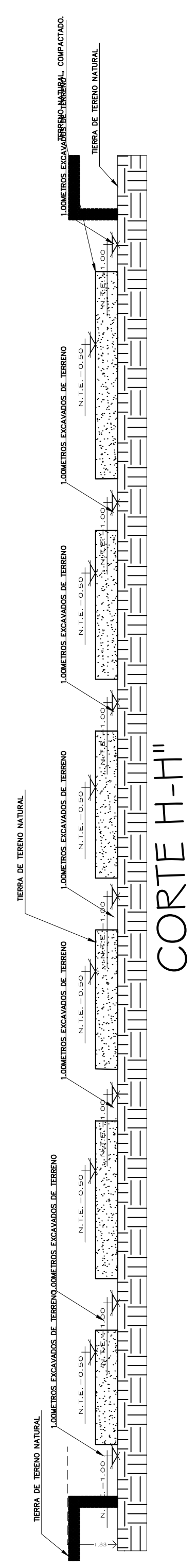
Ubicación: CALLE JOSÉ MARIA MORELOS Y PAVÓN, CP-5847	Municipio: MORELIA	Proyecto: FRANCISCO GUZMÁN CORONA
Entidad: MORELIA	Municipio: CHIQUIMITÍ	Revisó: ARQ. MARIA ELENA CORTÉS HERNÁNDEZ
DETALLE DE CIMENTACIÓN		Revisó: ARQ. CLAUDIA BUSTAMANTE PENILLA
MORELIA, MICHOACÁN		Revisó: ARQ. HECTOR ANTONIO SANTOYO VÁSQUEZ
Propietario: ARQ. HECTOR ANTONIO SANTOYO VÁSQUEZ	Fecha: 19/MAYO/2022	Escala: 1:10
Dependencia: FACULTAD DE ARQUITECTURA	Diseño: FRANCISCO GUZMÁN CORONA	Lev. y Edición Planimétrica: MTS.
		Hoja: 5



PLANTA ARQUITECTÓNICA DE EXCAVACIÓN

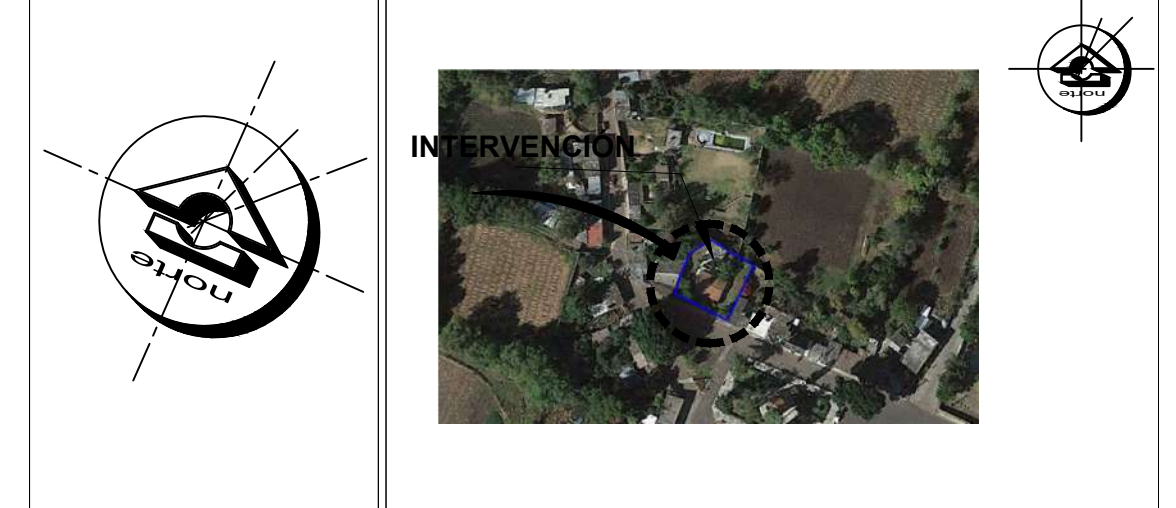


CORTE L-L'



CORTE H-H'

ORIENTACIÓN **CROQUIS DE MICROLOCALIZACIÓN**



CROQUIS DE MACROLOCALIZACIÓN



REFERENCIAS

SIMBOLOGÍA

N.P.T. NIVEL DE PISO DE TERMINADO
 N.T.E. NIVEL DE TERRENO EXCAVADO
 Solo se utilizaron tres tipos de zapatas aisladas en donde dos tipos son para el edificio interior y sobresale una mas en la barda perimetral, el predimensionamiento se da de acuerdo a los calculos obtenidos de manera manual, ya que es un terreno rocoso. La excavacion se hara de acuerdo con el criterio de un murete de enrase solo para que sea mas rigia la contratrabe de cimentacion. Se van a disponer trabes de liga para el armaron de la estructura rigida.

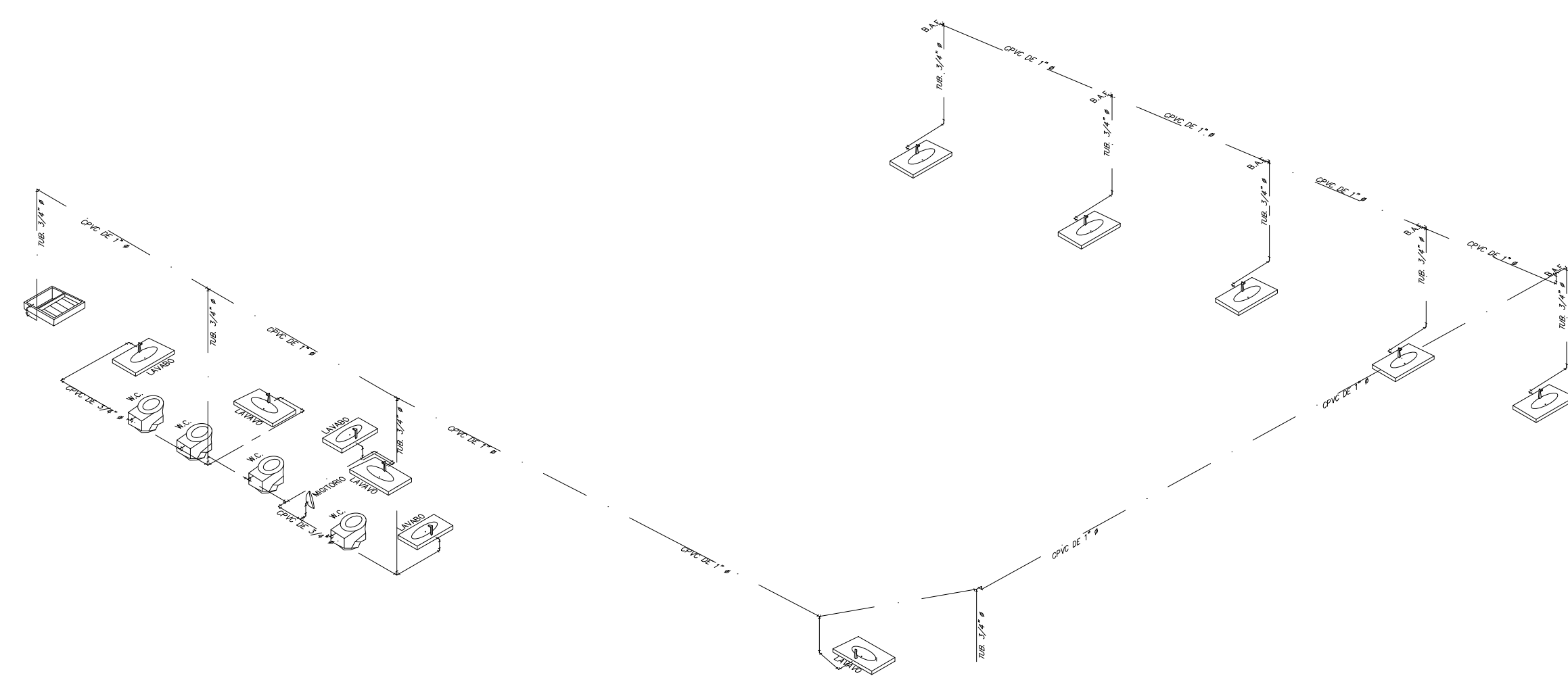
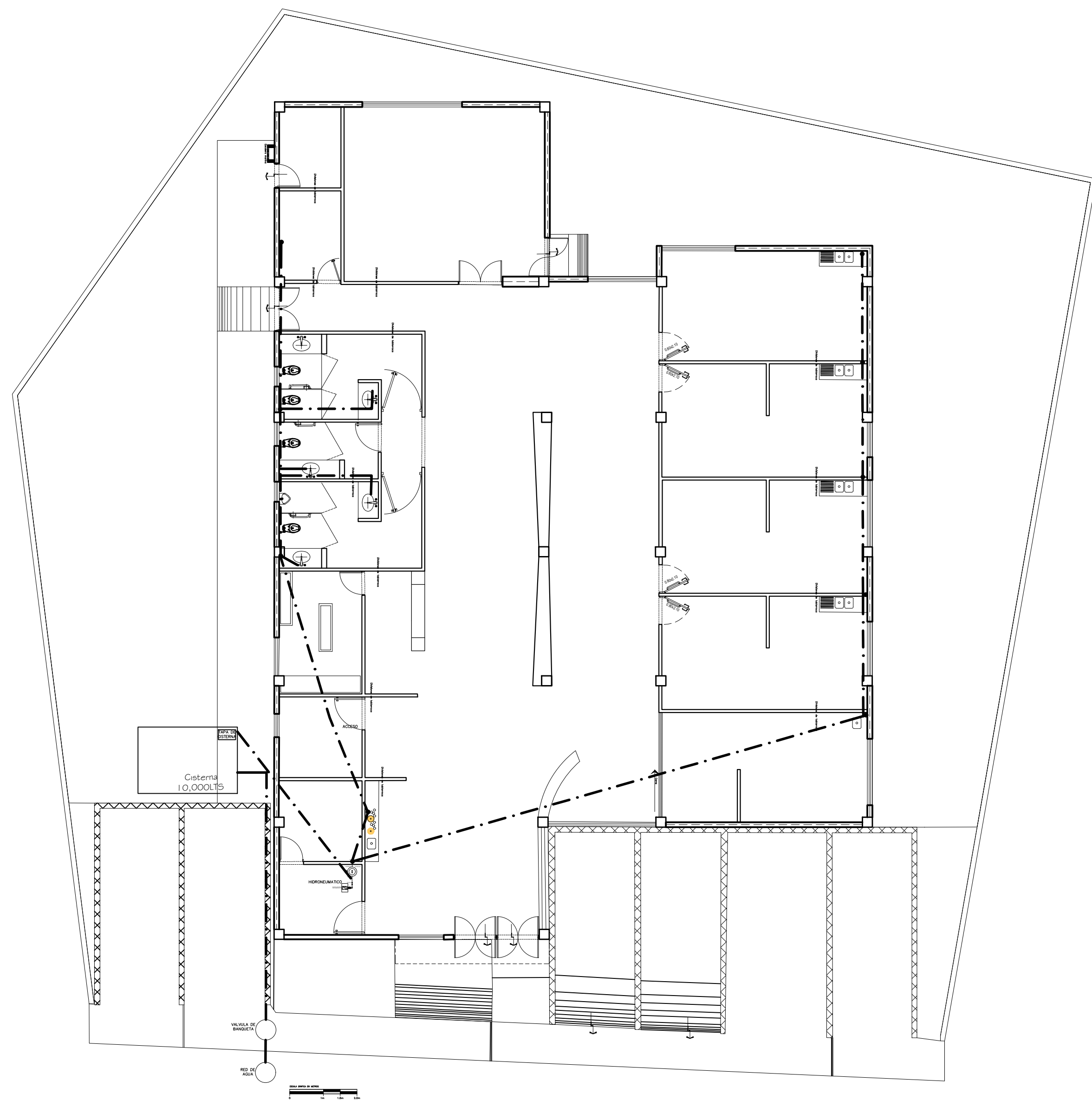


U.M.S.N.H.
 FACULTAD DE ARQUITECTURA

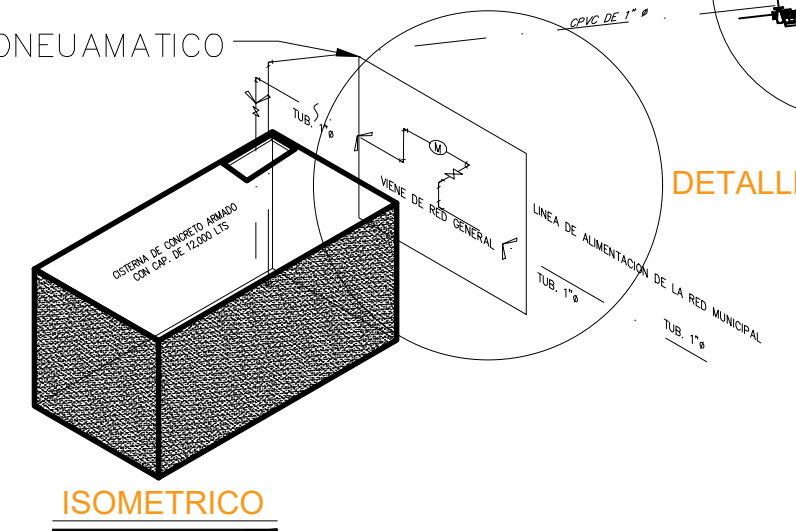
CENTRO DE SALUD RURAL

UNIVERSIDAD MICHOACANA DE SAN NICOLÁS DE HIDALGO

Ubicación: CALLE: JOSÉ MARÍA MORELOS Y PAVÓN, CP:5847	Municipio: MORELIA	Proyecto: FRANCISCO GUZMÁN CORONA
Estado: MORELIA	Municipio: CHICHUQUITITO	Revisó: ARQ. MARIA ELENA CORTÉS HERNÁNDEZ ARQ. CLAUDIA BUSTAMANTE PENILLA ARQ. HECTOR ANTONIO SANTOYO VÁSQUEZ
Propietario: ARQ. HECTOR ANTONIO SANTOYO VÁSQUEZ		Fecha: 19/MAYO/2022
Dependencia: FACULTAD DE ARQUITECTURA		Escala: 1:75
Diseño: FRANCISCO GUZMÁN CORONA		Clase: PE
Lev. y Edición Planimétrica: EXCAVACIÓN		Nº: 1



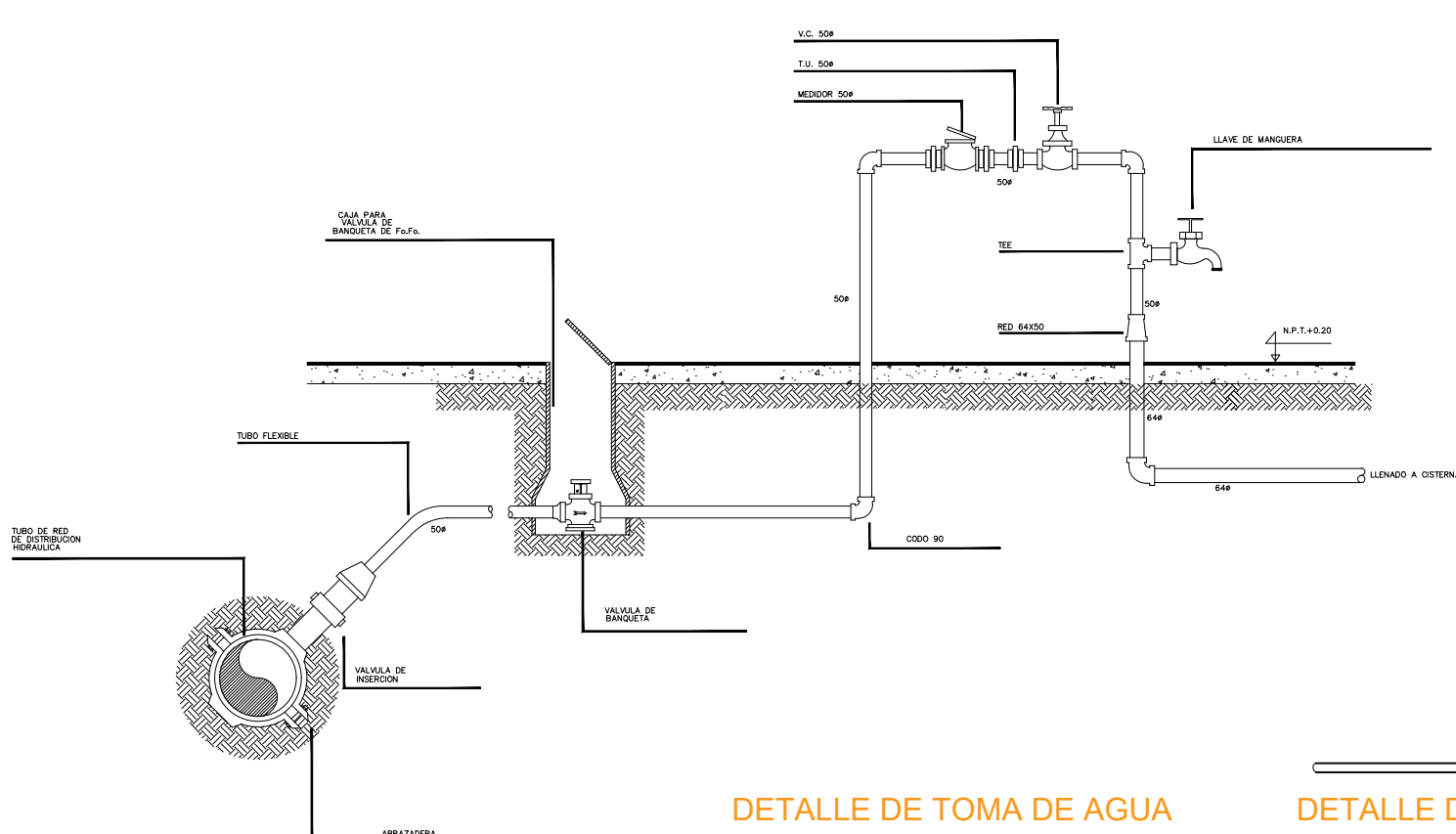
RED DE DISTRIBUCIÓN DE HIDRONEUMÁTICO



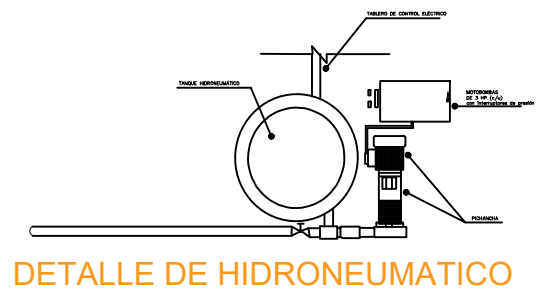
ISOMETRICO

DETALLE DE HIDRONEUMÁTICO

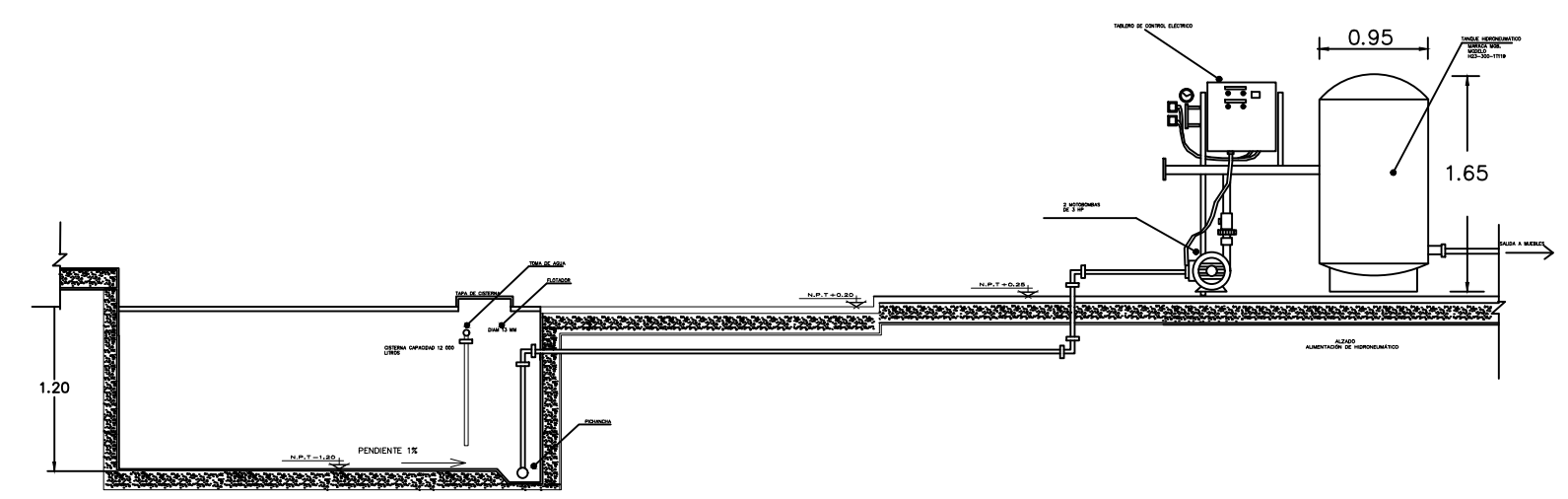
DETALLE DE TOMA DE AGUA



DETALLE DE TOMA DE AGUA



DETALLE DE HIDRONEUMÁTICO



RED DE DISTRIBUCIÓN DE HIDRONEUMÁTICO

ORIENTACIÓN

CROQUIS DE MICROLOCALIZACIÓN

CROQUIS DE MACROLOCALIZACIÓN

REFERENCIAS

SIMBOLOGÍA

RED DE AGUA FRIA CON TUVO CPVC DE 3/4"

S.A.F. SUBE AGUA FRIA
B.A.F. BAJA AGUA FRIA

PARA LA INSTALACION CON EL HIDRONEUMÁTICO SE DEBE CONSIDERAR LA RED DE DISTRIBUCION POR LA LOZA DE AZOTEA SERA SU DISTRIBUCION POR MEDIO DEL EXTERIOR DE LA LOSA PARA FACILITAR EL MANTENIMIENTO UNA VES QUE SE TENGA QUE HACER UNA REPARACION NO SEA IMPOSIBLE REALIZARLA SI NO QUE SEA MAS FACIL SIN DAÑAR O MOLESTAR OTRO SERVICIO EXTRA. SERAN INDEPENDIENTES LAS SALIDAS DE CADA MUEBLE

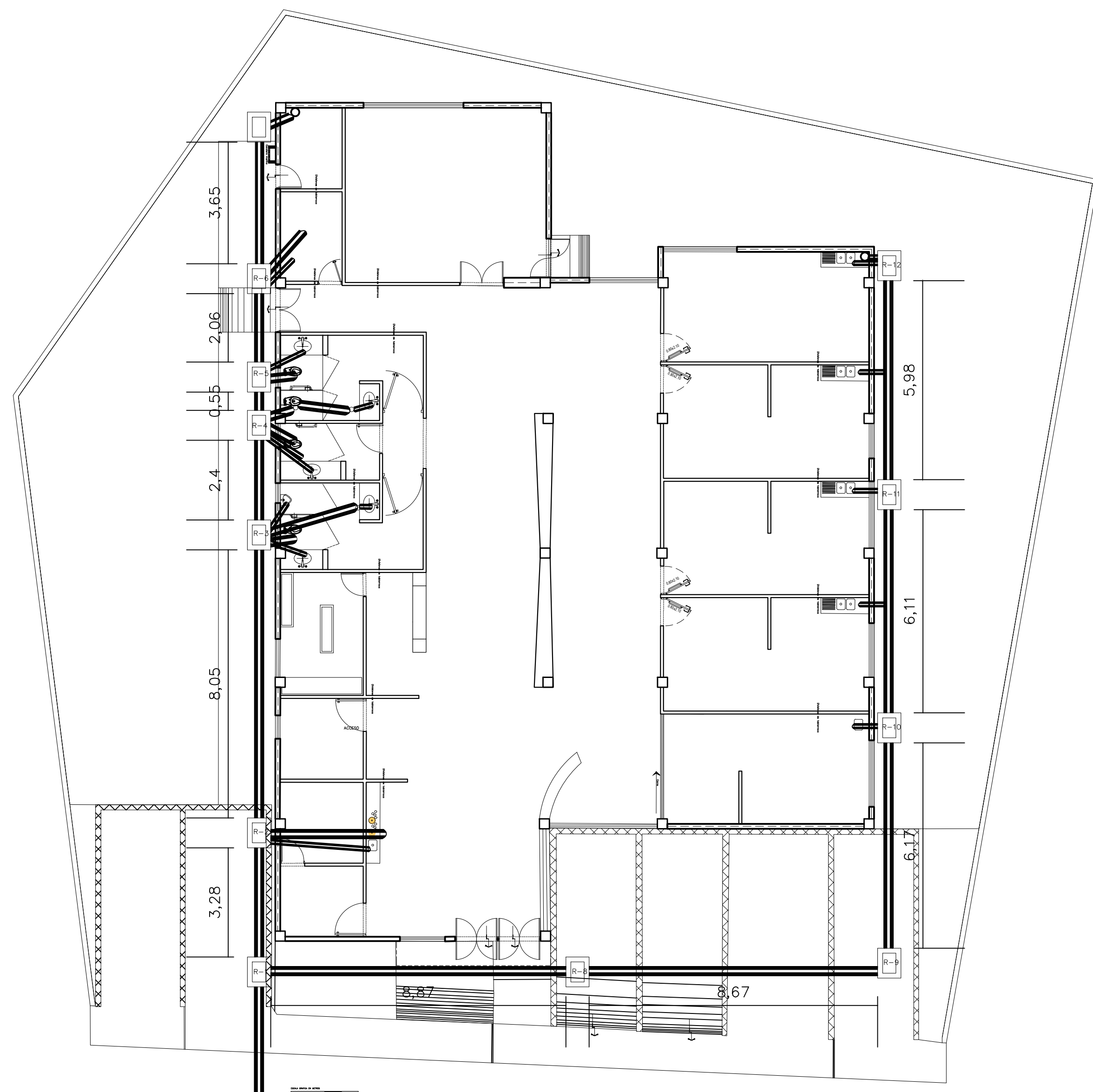
U.M.S.N.H.
FACULTAD DE ARQUITECTURA

CENTRO DE SALUD RURAL

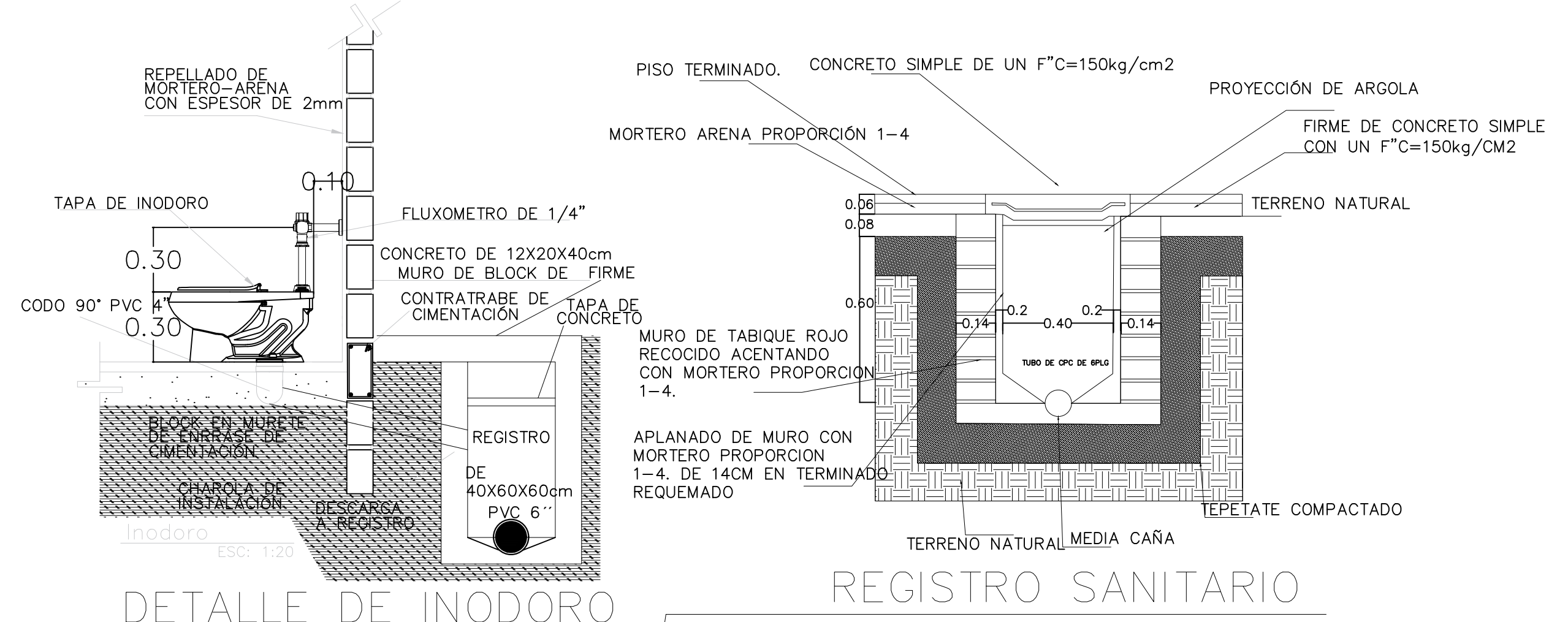
UNIVERSIDAD MICHOACANA DE SAN NICOLÁS DE HIDALGO

Ubicación: CALLE JOSÉ MARIA MORELOS Y PAVÓN, CP-5847	Municipio: CUIQUIMITÍO	Proyecto: FRANCISCO GUZMÁN CORONA
Estado: MORELIA	Municipio: CUIQUIMITÍO	Revisó: ARQ. MARIA ELENA CORTÉS HERNÁNDEZ ARQ. CLAUDIA BUSTAMANTE PENILLA ARQ. HÉCTOR ANTONIO SANTOYO VÁSQUEZ
Propietario: ARQ. HÉCTOR ANTONIO SANTOYO VÁSQUEZ		Escala: 1:75
Dependencia: FACULTAD DE ARQUITECTURA		Asociación: MTS.
Diseño: FRANCISCO GUZMÁN CORONA		Edición: HIDRAULICA

Rev. y Edición Planimétrica

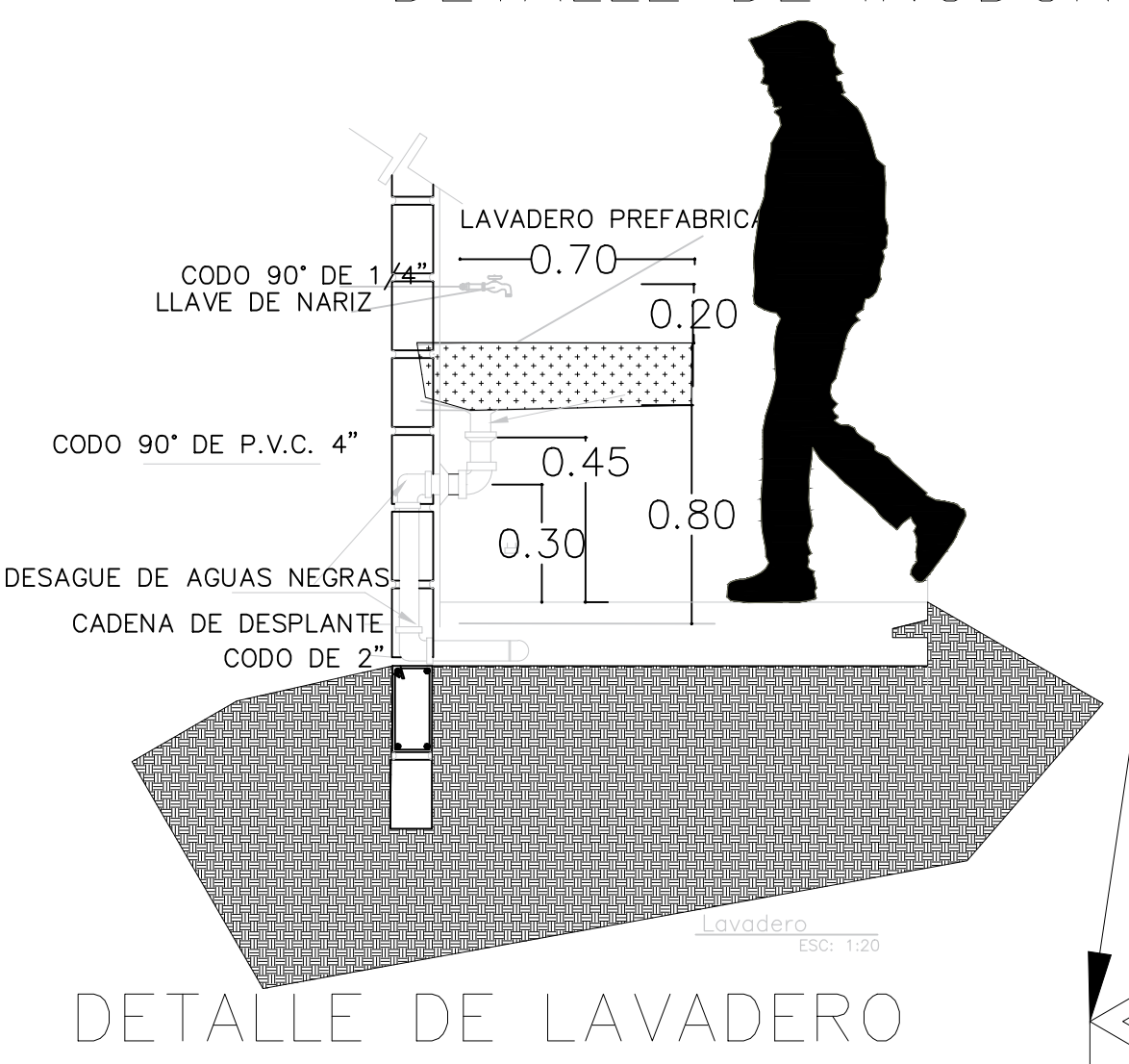


PLANTA DE INSTALACIÓN SANITARIA

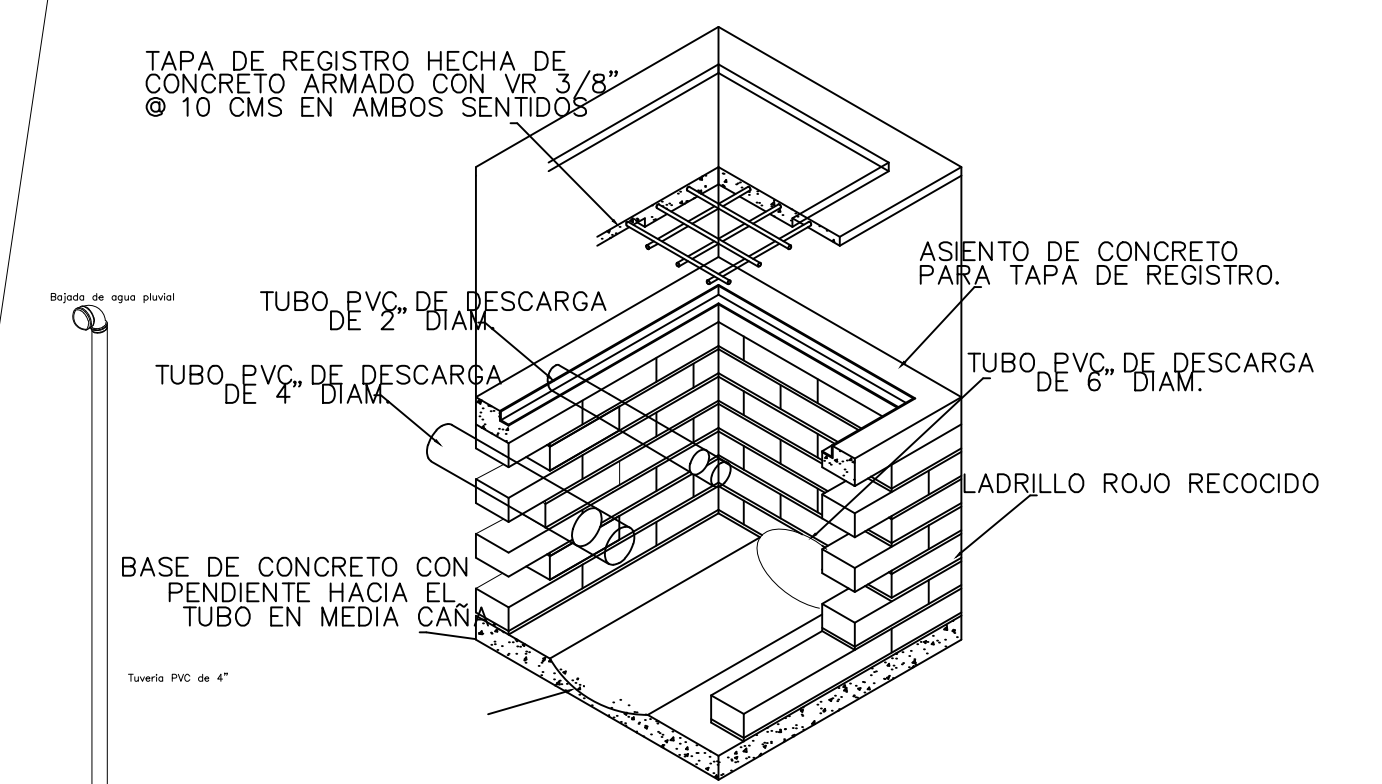


DETALLE DE INODORO

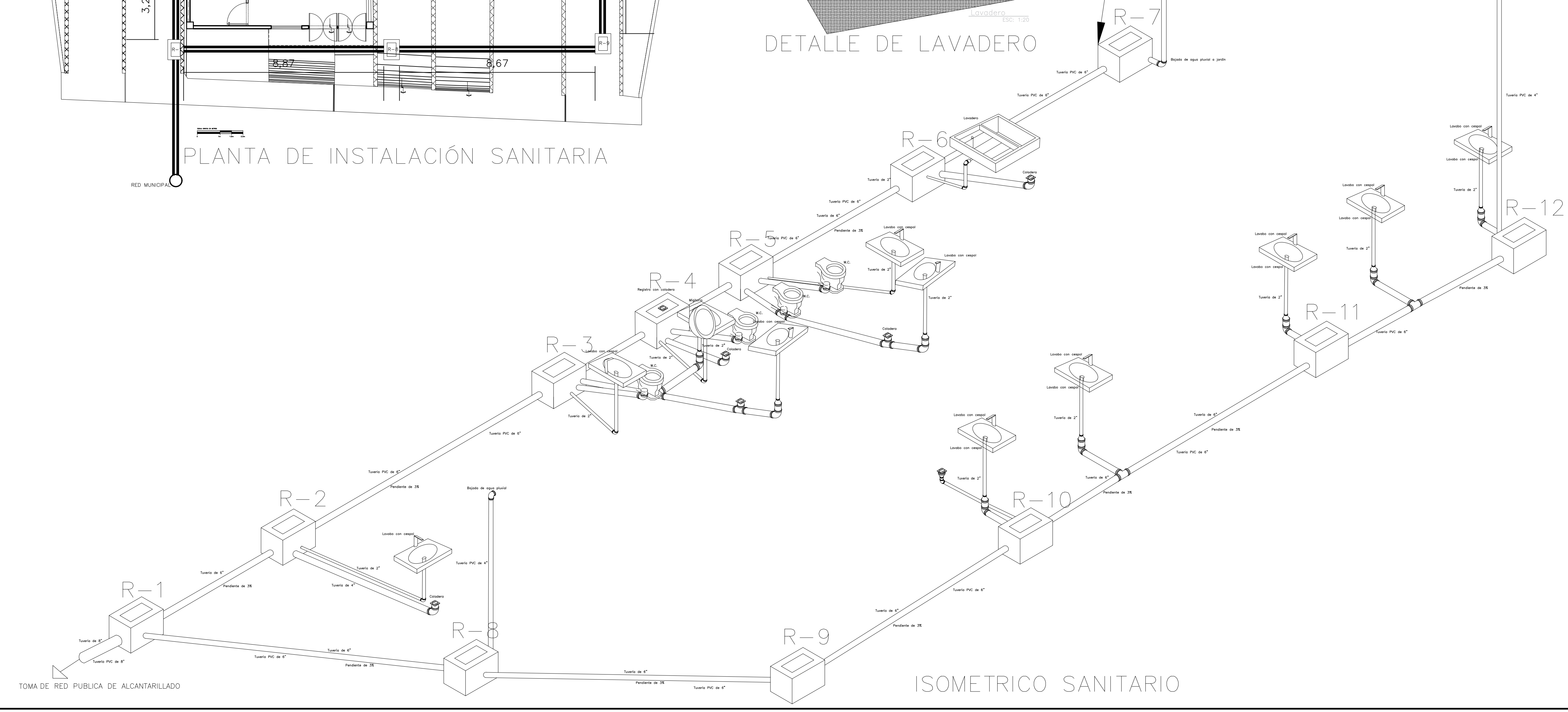
REGISTRO SANITARIO



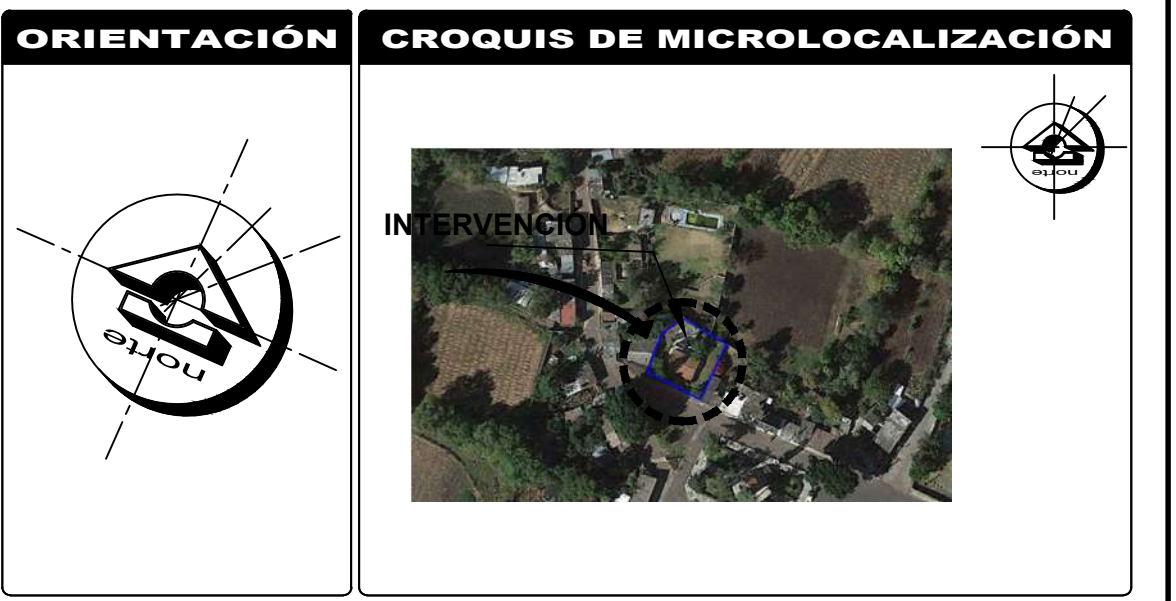
DETALLE DE LAVADERO



DETALLE DE REGISTRO



ISOMETRICO SANITARIO



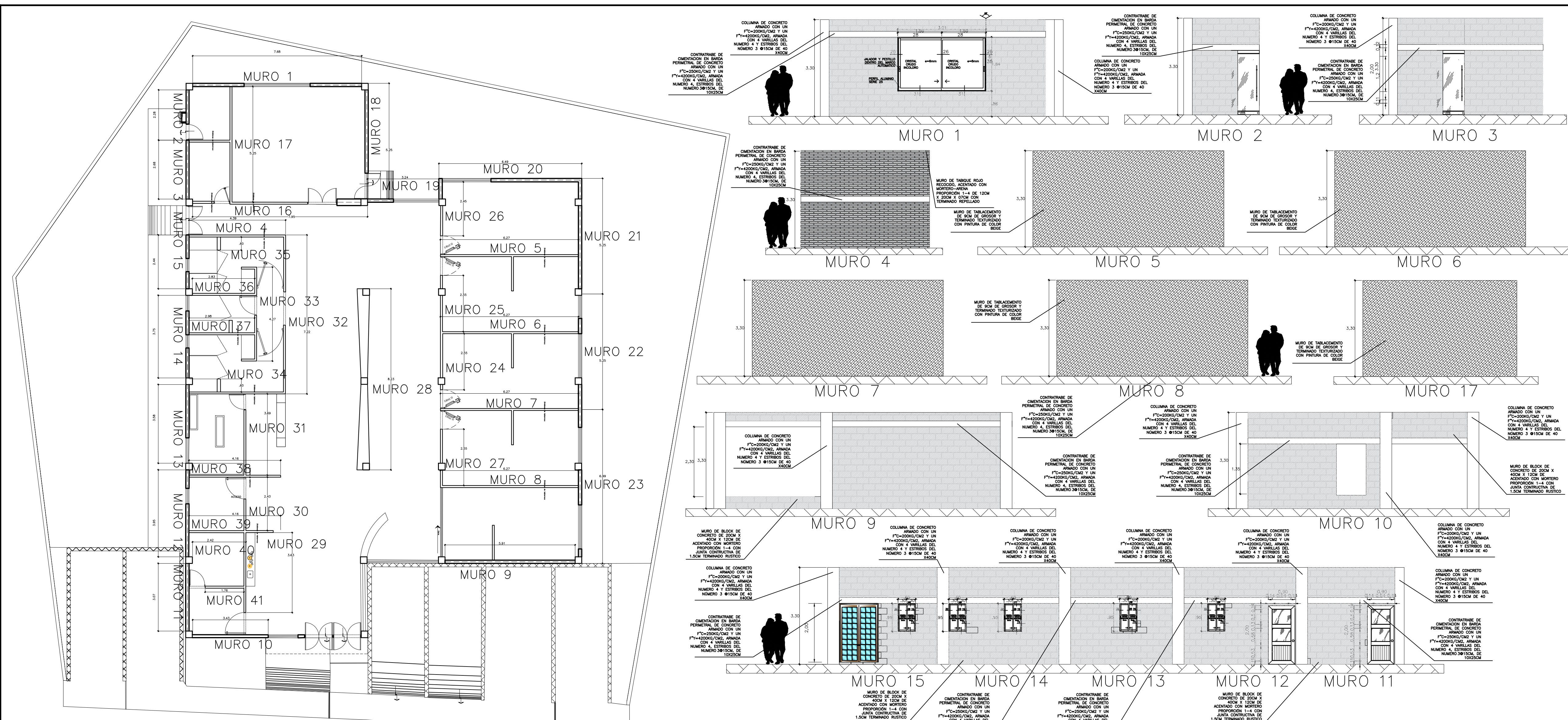
REFERENCIAS

SIMBOLOGÍA	
	TUVERIA DE DESAGUE DE 4" PVC
	CONEXION A RED MUNICIPAL
	"Y" DE 4"
	REGISTRO DE CONEXION A RED DE DISTRIBUCIÓN
	TUBO PVC DE 4" UTILIZADO EN LA RED DE DISTRIBUCIÓN
	CODO PARA TUBO PVC DE 4" "T" DE 4"
	CODO DE REDUCCIÓN DE 4"-2" PARA TUBO PVC DE 4"
	CODO DE 2" "T" CON REDUCCION A 2"
	TUVERIA DE DESAGUE DE 2" PVC
	TUVERIA DE DESAGUE DE 4" PVC, TENDRA UNA CAMA DE ARENA DE 30cm A 60cm, DE PROFUNDIDAD
	TUVERIA DE DESAGUE DE 6" PVC, TENDRA UNA CAMA DE ARENA DE 30cm A 60cm, DE PROFUNDIDAD
	B.A.P. BAJADA DE AGUA PLUVIAL

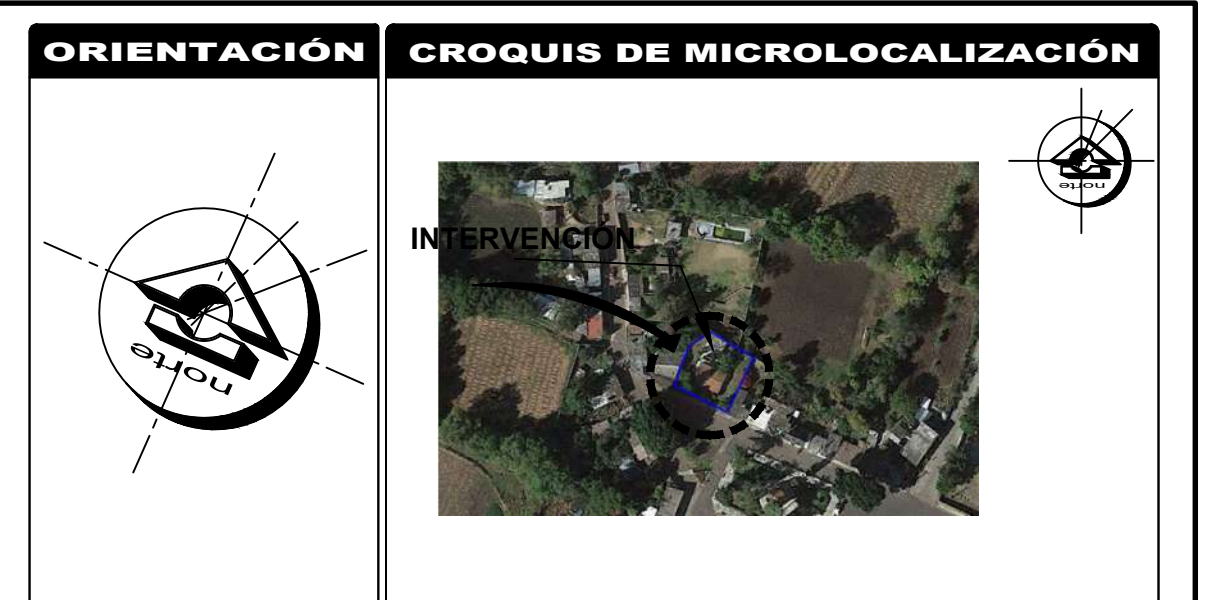
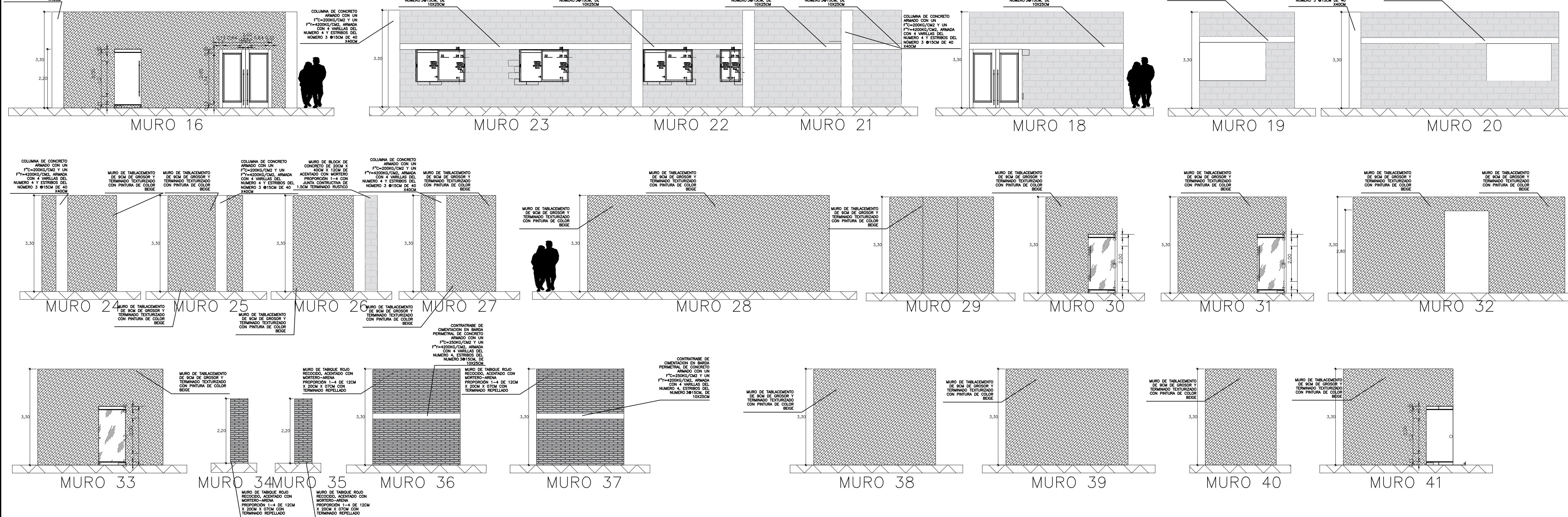


CENTRO DE SALUD RURAL

UNIVERSIDAD MICHOACANA DE SAN NICOLÁS DE HIDALGO			
CALLE: JOSÉ MARÍA MORELOS Y PAVÓN, CP-5847		Proyecto: FRANCISCO GUZMÁN CORONA	
Morelia	CUIQUIMITIO	Revisó: ARQ. MARIA ELENA CORTÉS HERNÁNDEZ	
PLANO DE INSTALACIÓN SANITARIA		Revisó: ARO. CLAUDIA BUSTAMANTE PENILLA	
MORELIA, MICHOACÁN		Revisó: ARO. HECTOR ANTONIO SANTOYO VÁSQUEZ	
Propietario: ARQ. HECTOR ANTONIO SANTOYO VÁSQUEZ	Fecha: 23 AGOSTO 2022	Escala: 1:50	Clase: P.I.S.
Dependencia: FACULTAD DE ARQUITECTURA	Diseño: FRANCISCO GUZMÁN CORONA	Lev. y Edición Planimétrica: MTS.	No. 1



PLANTA DE ALBAÑILERÍA



REFERENCIAS

SIMBOLOGÍA

COMO DATO A RESCATAR TODOS LOS MUROS LIE RODAN LA EDIFICACIÓN EN SU ALREDEDOR ESTAN HECHOS DE BLOQUE DE CONCRETO DE 12cm, POR 40cm, POR 20cm, Y TERMINADO CON PIEDRA LAJA. LOS MUROS INTERIORES DIVISORIOS ESTAN HECHOS DE TABLAMIENTO PARA LAS DIVISIONES INTERNAS.

U.M.S.N.H.
FACULTAD DE ARQUITECTURA

CENTRO DE SALUD RURAL

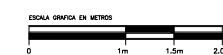
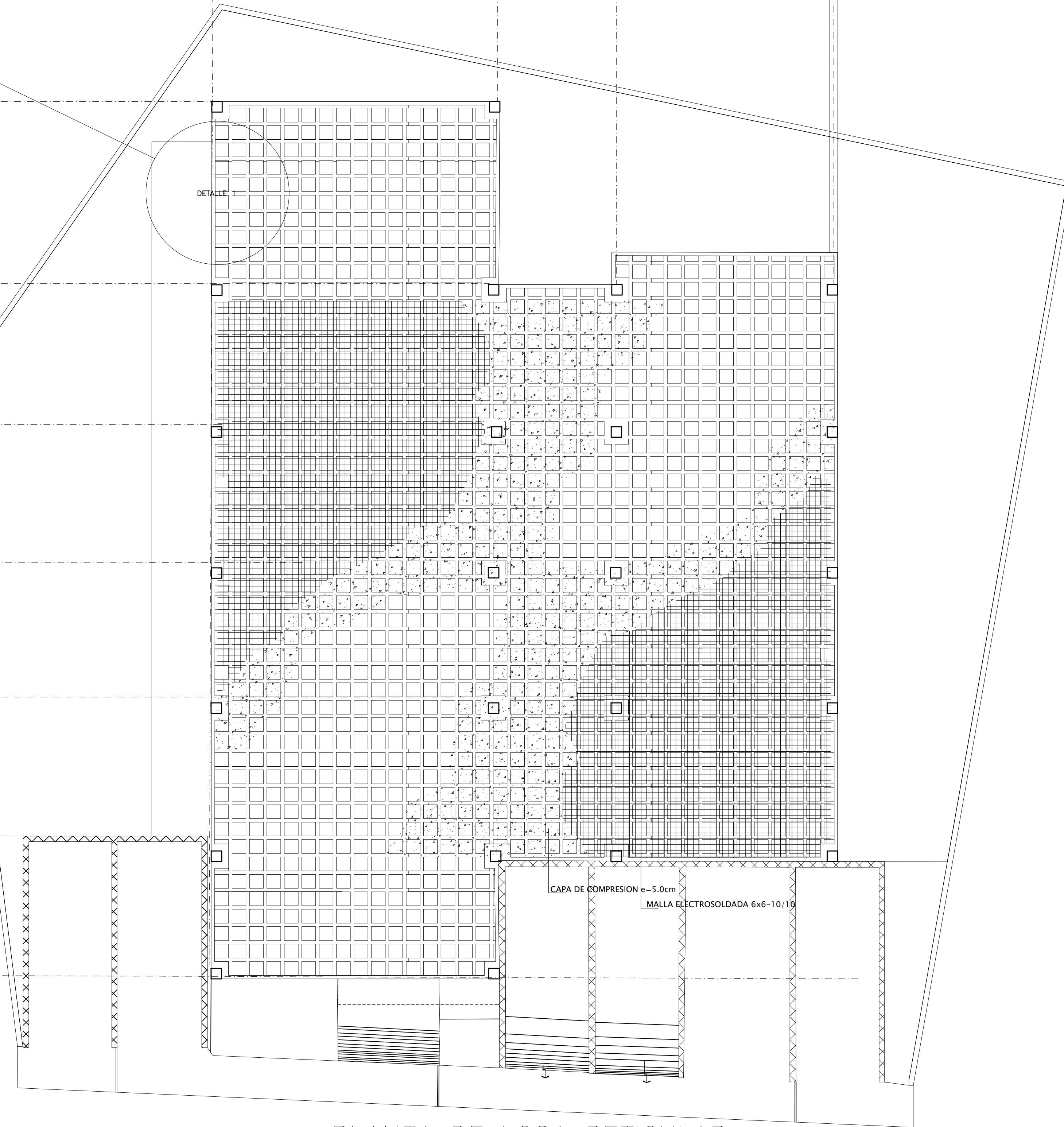
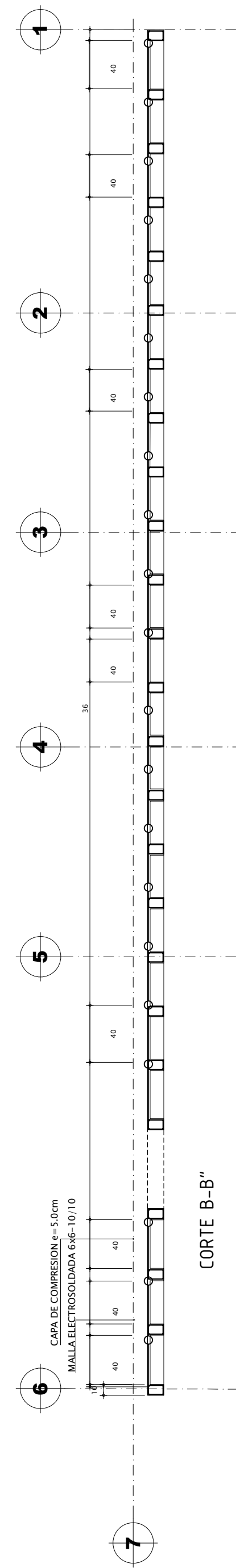
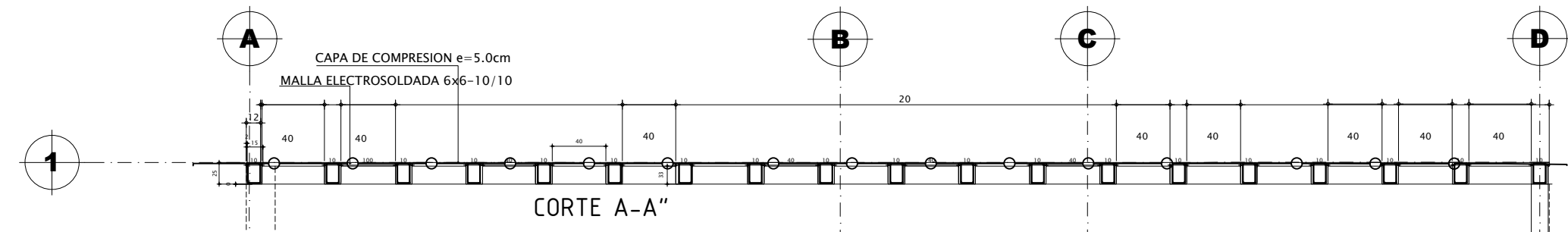
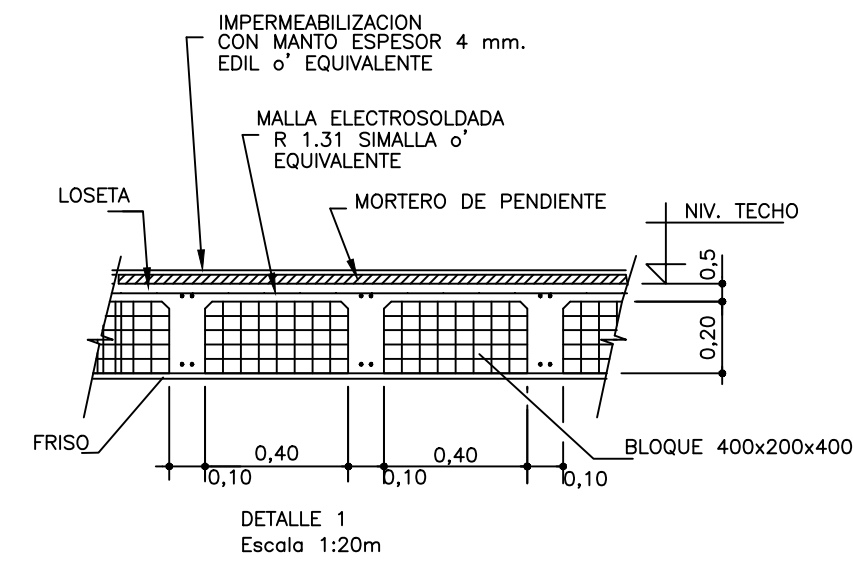
UNIVERSIDAD MICHOCANA DE SAN NICOLÁS DE HIDALGO

CALLE: JOSÉ MARÍA MORELOS Y PAVÓN, CP:5847
 Municipio: MORELIA, CHIQUIMITÍO
 Proyecto: FRANCISCO GUZMÁN CORONA
 Revisó: ARQ. MARIA ELENA CORTÉS HERNÁNDEZ
 ARQ. CLAUDIA BUSTAMANTE PENILLA
 ARQ. HECTOR ANTONIO SANTOYO VÁSQUEZ

PLANO DE ALBAÑILERÍA
 MORELIA, MICHOCÁN

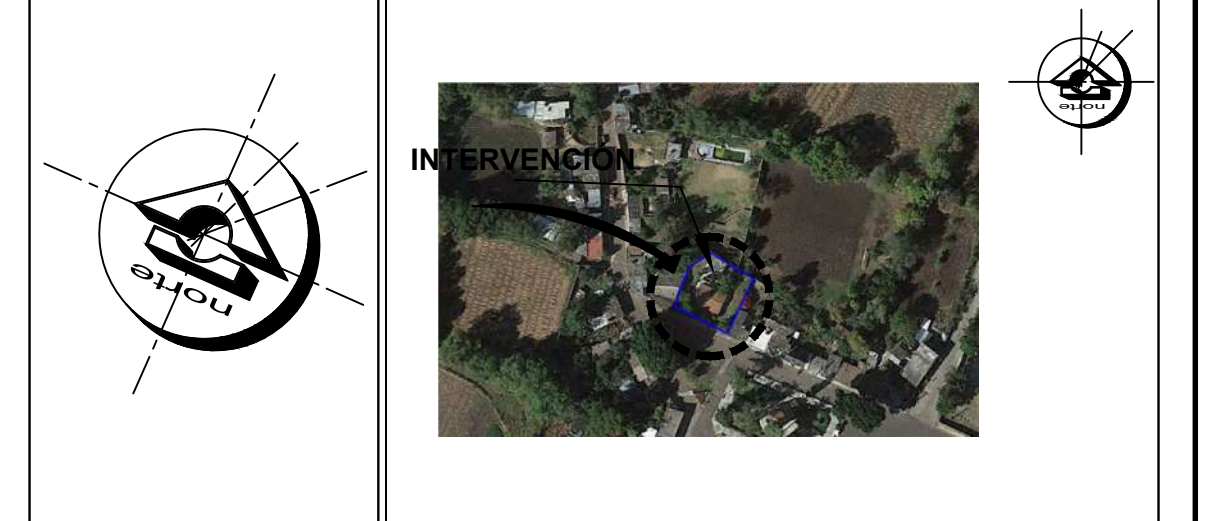
Propietario: ARQ. HECTOR ANTONIO SANTOYO VÁSQUEZ
 Escala: 1:75
 Fecha: 19/MAYO/2022
 Asesor: MTS.
 Dependencia: FACULTAD DE ARQUITECTURA
 Cliente: FRANCISCO GUZMÁN CORONA
 Rev. y Edición Planimétrica: **MRS**

P.A.
 No. **1**



PLANTA DE LOSA RETICULAR

ORIENTACIÓN **CROQUIS DE MICROLOCALIZACIÓN**

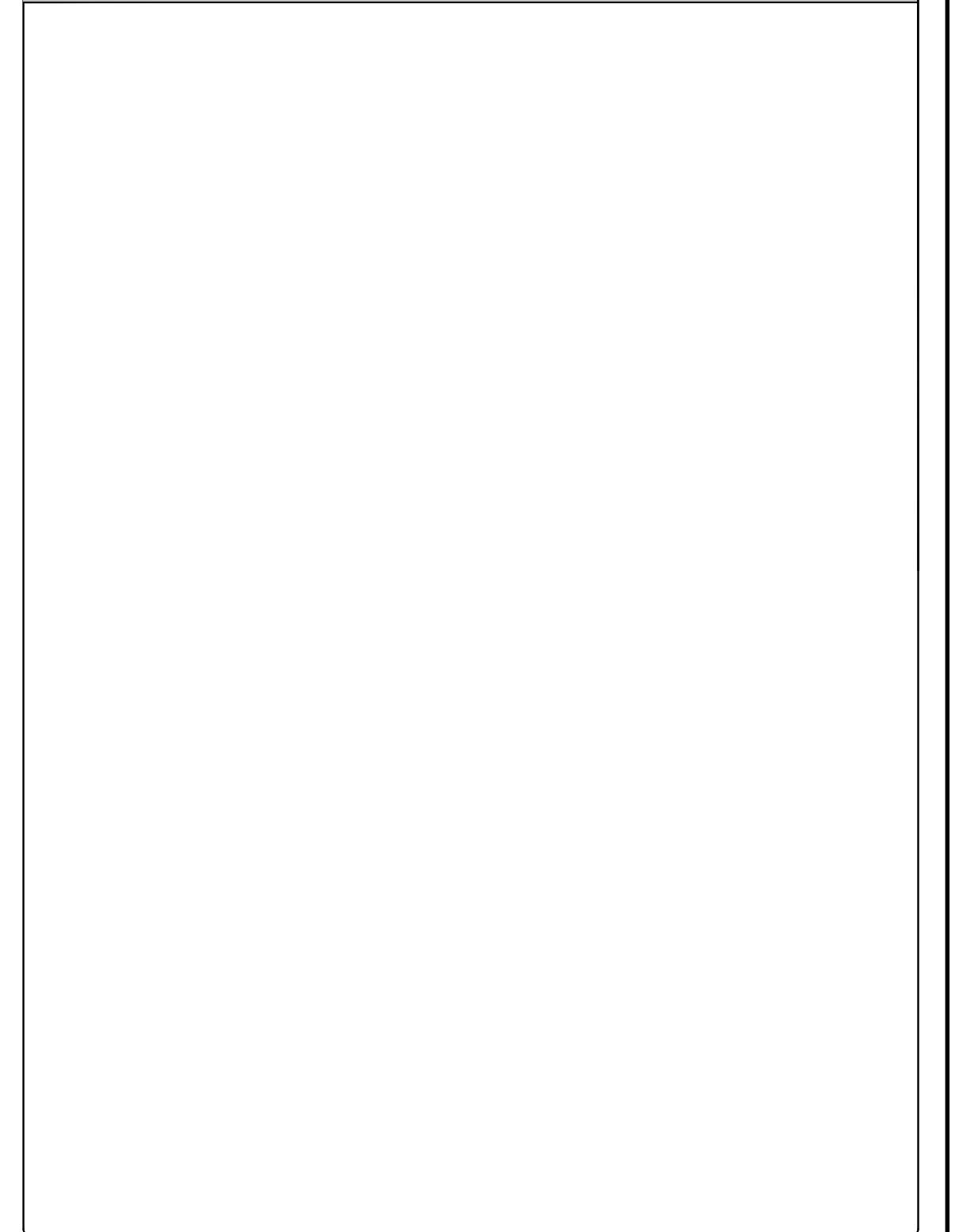


CROQUIS DE MACROLOCALIZACIÓN



REFERENCIAS

SIMBOLOGÍA



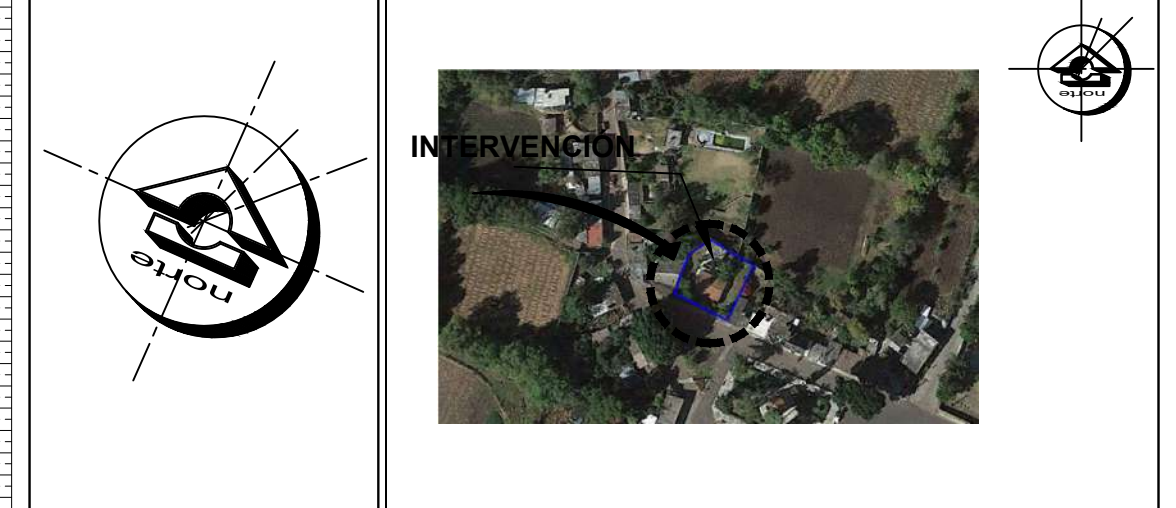
U.M.S.N.H.
 FACULTAD DE ARQUITECTURA

CENTRO DE SALUD RURAL

UNIVERSIDAD MICHOACANA DE SAN NICOLÁS DE HIDALGO	
Ubicación: CALLE JOSÉ MARÍA MORELOS Y PAVÓN, CP-5847	Proyecto: FRANCISCO GUZMÁN CORONA
Estado: MORELIA	Municipio: CHIQUIMITÍ
Propietario: ARQ. HECTOR ANTONIO SANTOYO VÁSQUEZ	Revisó: ARQ. MARÍA ELENA CORTÉS HERNÁNDEZ
Dependencia: FACULTAD DE ARQUITECTURA	Diseño: FRANCISCO GUZMÁN CORONA
Fecha: 19/MAYO/2022	Asociación: MTS.
Escala: 1:75	Clase: P.L.
Rev. y Edición Planimétrica: CRITERIOS	Nº: 1



ORIENTACIÓN **CROQUIS DE MICROLOCALIZACIÓN**



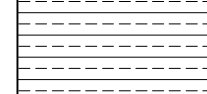
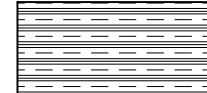

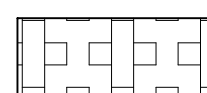


CROQUIS DE MACROLOCALIZACIÓN



REFERENCIAS

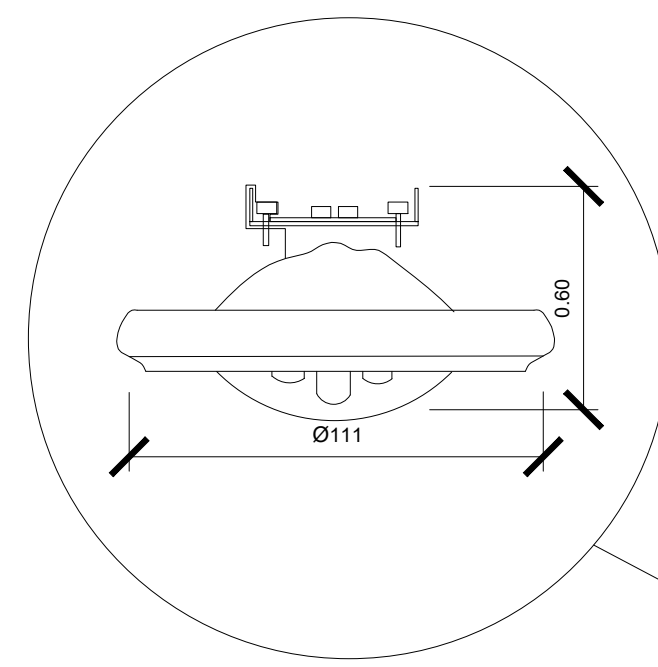
SIMBOLOGÍA

-  Calle de asfalto
-  Jardín
-  Áreas sin construir
-  Casas
-  Terreno
-  Plaza

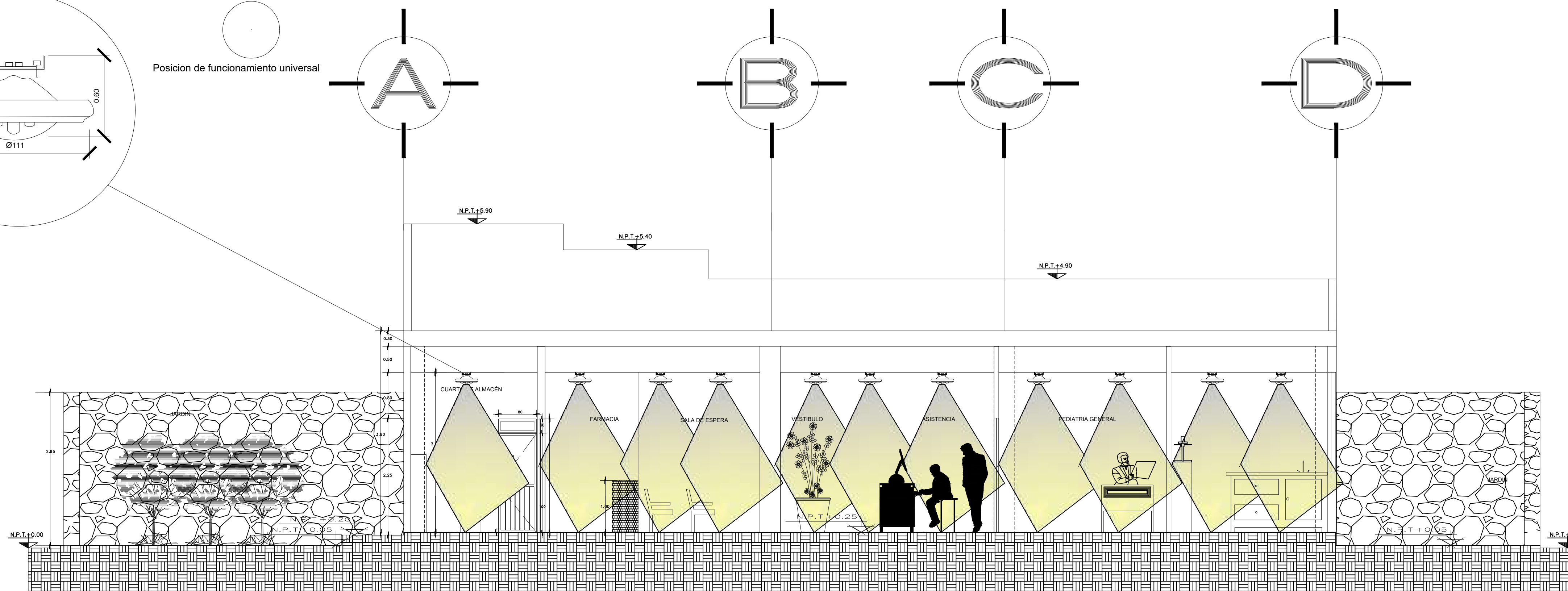


CENTRO DE SALUD RURAL

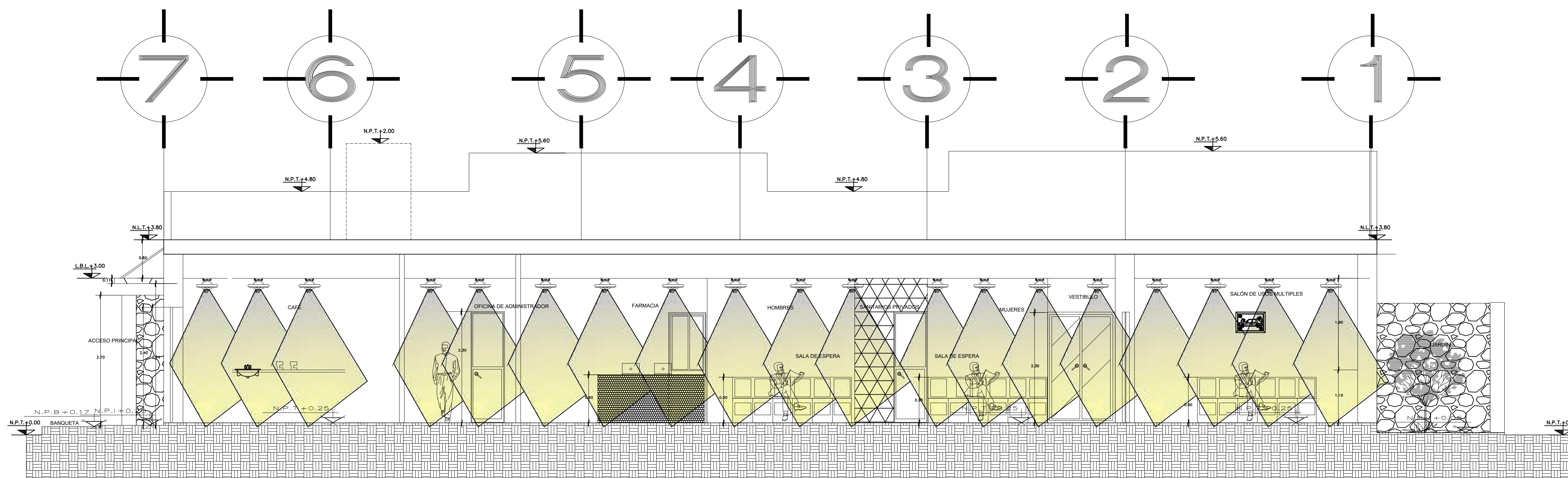
UNIVERSIDAD MICHOACANA DE SAN NICOLÁS DE HIDALGO	
Dirección: CALLE JOSÉ MARÍA MORELOS Y PAVÓN, CP-5847 Estado: MORELIA, Municipio: CHIQUIMITÍ	Proyecto: FRANCISCO GUZMÁN CORONA Revisó: ARO. MARIA ELENA CORTÉS HERNÁNDEZ ARO. CLAUDIA BUSTAMANTE PENILLA ARO. HÉCTOR ANTONIO SANTOYO VÁSQUEZ
PLANTA DE CONJUNTO	
Propietario: ARO. HÉCTOR ANTONIO SANTOYO VÁSQUEZ Dependencia: FACULTAD DE ARQUITECTURA	Fecha: 12 FEBRERO 2022 Escala: 1:100 Asesor: MTS. Diseño: FRANCISCO GUZMÁN CORONA Rev. y Edición Planimétrica: PLANTA DE CONJUNTO
No. P.C 1	



Posición de funcionamiento universal

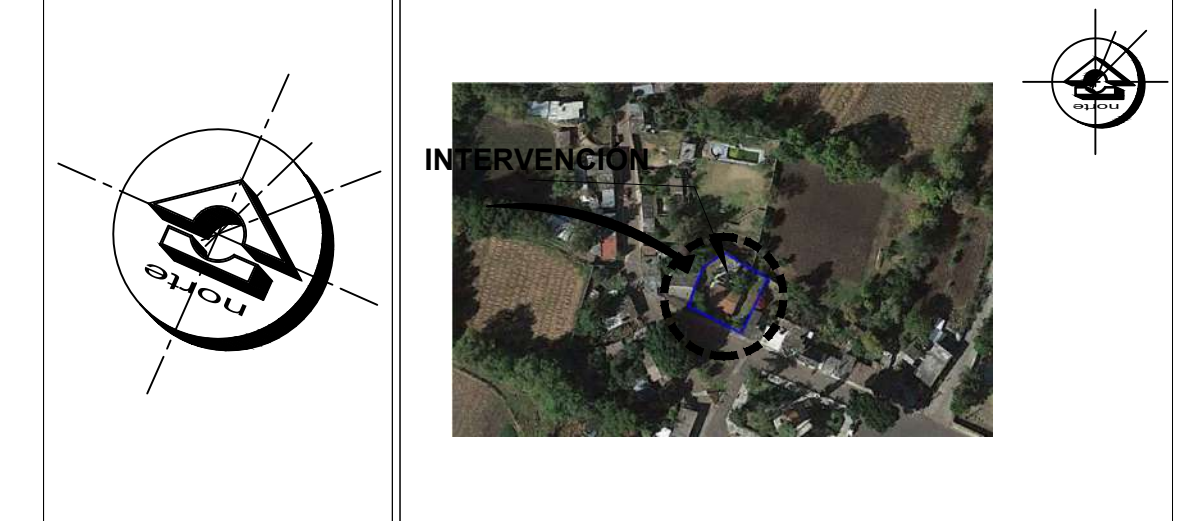


CORTE A-A''



CORTE B-B''

ORIENTACIÓN CROQUIS DE MICROLOCALIZACIÓN



CROQUIS DE MACROLOCALIZACIÓN



REFERENCIAS

SIMBOLOGÍA

N. P. T. : NIVEL DE PISO DE TERMINADO

Lampara reflectora halogena con un reflector de aluminio de alta pureza. Una cubierta de metal que envuelve al filamento para reducir el deslumbramiento al mirar en direccion a la fuente de luz. La cubierta evita que la luz directa y reflejada se mezclen con un contraste acentuado. La lampara ALUline puede conectarse electricamente con un portalamparas G53. Los terminos permiten una conexion directa a los cables. Gradas al uso de una tecnologia de bulbos halogenos de cuarzo y baja presion de UV Black las lamparas ALUline son seguras y pueden utilizarse en dispositivos abiertos.



Lampara de halogeno PHILIPS ALUline Temperatura maxima permitida 250°C

Los estilos clasicos y modernos en los segmentos de los espacios publicos y de emergencia.

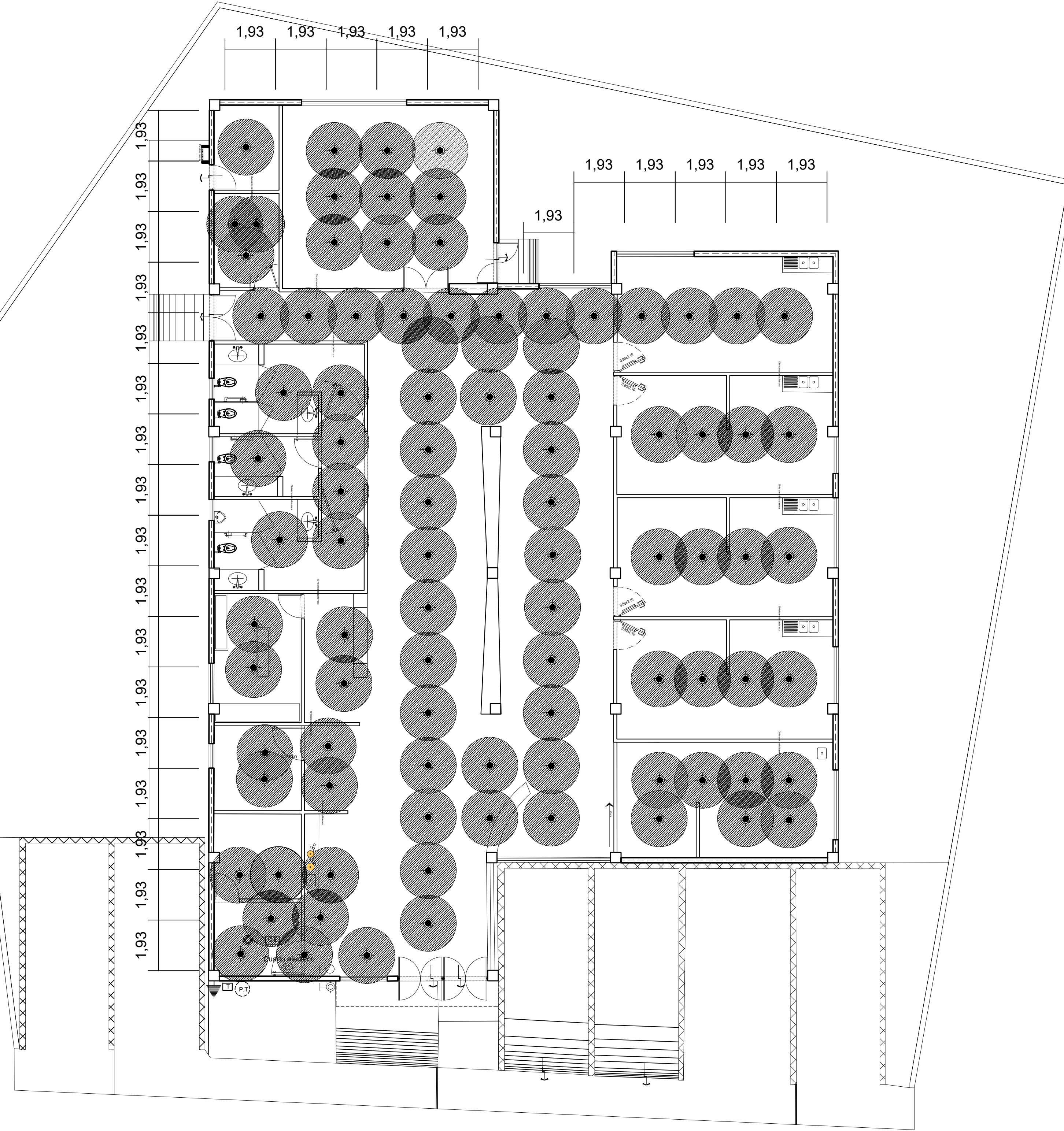
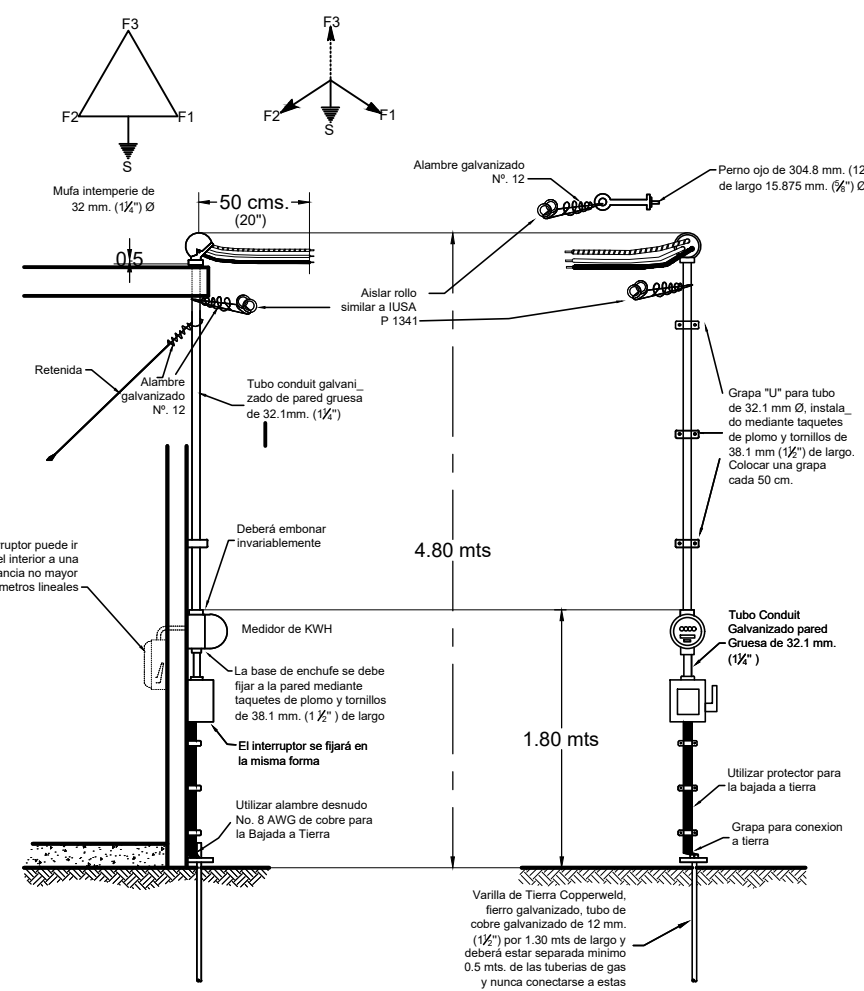


U.M.S.N.H. FACULTAD DE ARQUITECTURA

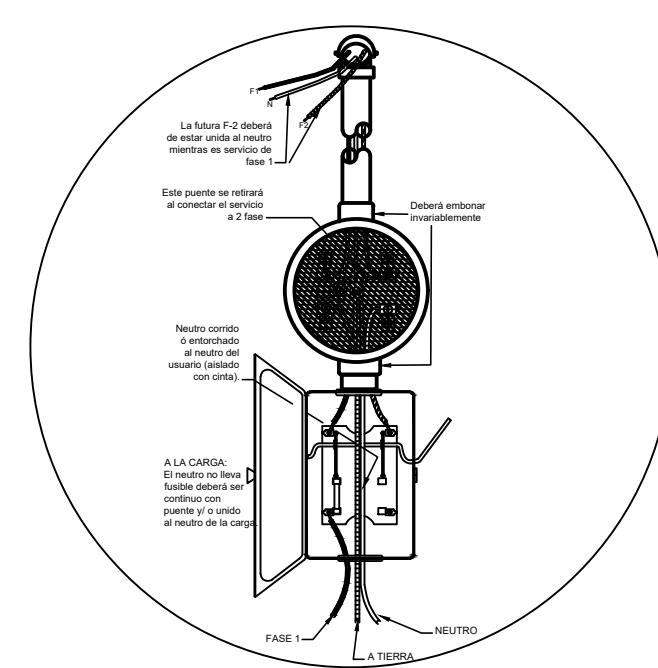
CENTRO DE SALUD RURAL

UNIVERSIDAD MICHOACANA DE SAN NICOLÁS DE HIDALGO

Ubicación: CALLE JOSÉ MARIA MORELOS Y PAVÓN, CP-5847	Municipio: MORELIA	Estado: MORELIA	Proyecto: FRANCISCO GUZMÁN CORONA
Revisión: ARQ. MARIA ELENA CORTÉS HERNÁNDEZ	Revisión: ARQ. CLAUDIA BUSTAMANTE PENILLA	Revisión: ARQ. HECTOR ANTONIO SANTOYO VÁSQUEZ	Revisión: ARQ. HECTOR ANTONIO SANTOYO VÁSQUEZ
PLANO DE ILUMINACIÓN MORELIA, MICHOACÁN			Escala: 1:75
Propietario: ARQ. HECTOR ANTONIO SANTOYO VÁSQUEZ	Fecha: 19/MAYO/2022	Asociación: MTS.	Clase: P.I.
Dependencia: FACULTAD DE ARQUITECTURA	Diseño: FRANCISCO GUZMÁN CORONA	Lev. y Edición Planimétrica: PLANO DE ILUMINACIÓN	Nº: 1



PLANTA ARQUITECTÓNICA DE ILIMINACIÓN



DETALLE DE ACOMETIDA ELECTRICA

LÁMPARA EMPOTRABLE TECHO DIRIGIBLE MR16 BLANCO GUS.3
 YD-330/B
 MARCA: TECNOLITE

DESCRIPCIÓN:
 LUMINARIO PARA TECHO CORTE DE EMPOTRAMIENTO 72 MM.
 TERMINADO DEL PRODUCTO: BLANCO. APLICACIÓN: DOWNLIGHT
 ACENTO DIRIGIBLE NO INCLUYE FOCO. POTENCIA: 50 W.
 VOLTS: 100-240 V ~ / 12 V -. SOCKET: GX5.3

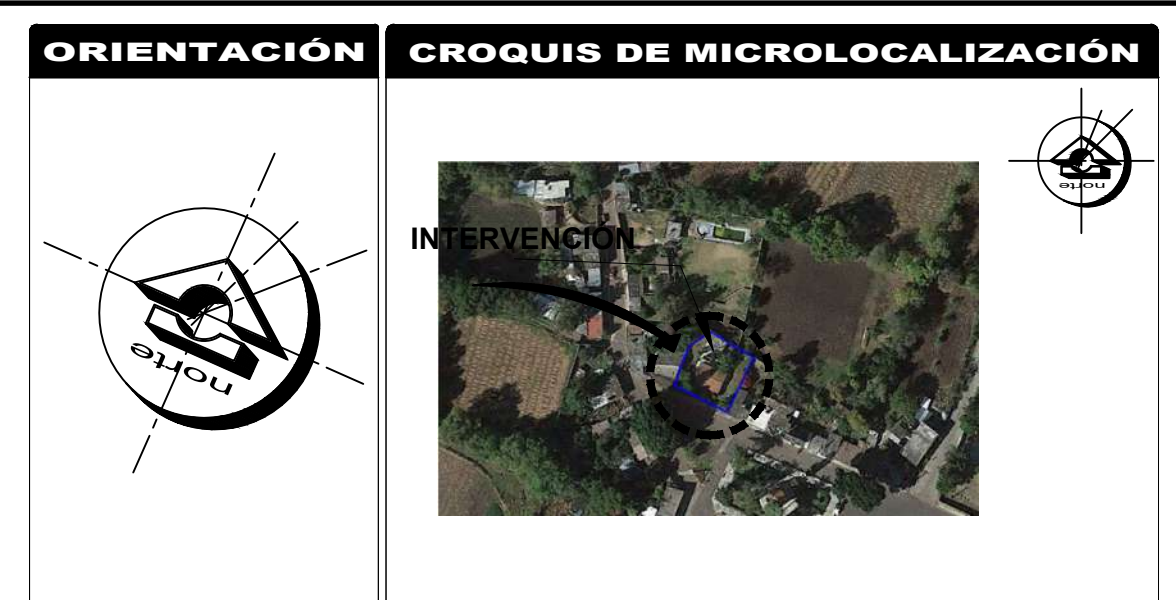
TIEMPO DE ENTREGA: 1 DÍA
 PESO DEL PAQUETE: 0.1 KG
 GARANTÍA: 1 AÑO
 CONDICIÓN: NUEVO
 COLOR: BLANCO
 NOMBRE DE COLOR: BLANCO
 EAN: 750169504631
 SKU: YD-330/B

DESCRIPCIÓN
 LÁMPARA DE INTERIOR LED PARA EMPOTRAR, 6.5 W, LUZ SUAVE
 CÁLIDA, BASE GU10/ATRAE MIRADAS A ESPACIOS O DALE
 PRACTICIDAD A TUS ÁREAS CREANDO UNA GAMA LIMITADA DE
 ESCENAS Y TEXTURAS A TRAVÉS DE UNA ILUMINACIÓN ESTÉTICA.
 CREA ATMÓSFERAS ACOGEDORAS, ÍNTIMAS Y RELAJANTES,
 DECORA TUS INTERIORES CON UN TOQUE DE LUZ Y RESALTA
 LOS DETALLES QUE HACEN ÚNICO A TU ESPACIO. TERMINADO: BLANCO
 MATERIAL: ALUMINIO
 APLICACIÓN: EMPOTRADO EN TECHO
 BASE: GU10
 VOLTS: 100 - 240 V -
 POTENCIA: 6.5W
 HORAS DE VIDA: 25000 HORAS
 ÁNGULO DE APERTURA: 36°
 COLOR DE LUZ: LUZ SUAVE CÁLIDA
 TEMPERATURA DE COLOR: 2700 K
 FLUJO LUMINOSO: 450 LM
 CORTE DE EMPOTRAMIENTO: 66 MM
 ATENUABLE: NO

DESCRIPCIÓN
 LÁMPARA LED PARA EMPOTRAR, 3 W, LUZ SUAVE CÁLIDA,
 DOWNLIGHT, INTERIORES

ATRAE MIRADAS A ESPACIOS O DALE PRACTICIDAD A TUS ÁREAS
 CREANDO UNA GAMA LIMITADA DE ESCENAS Y TEXTURAS A
 TRAVÉS DE UNA ILUMINACIÓN ESTÉTICA.
 CREA ATMÓSFERAS ACOGEDORAS, ÍNTIMAS Y RELAJANTES,
 DECORA TUS INTERIORES CON UN TOQUE DE LUZ Y RESALTA
 LOS DETALLES QUE HACEN ÚNICO A TU ESPACIO.

TERMINADO: BLANCO
 MATERIAL: ALUMINIO
 APLICACIÓN: EMPOTRADO EN TECHO
 VOLTS: 100 - 240 V -
 POTENCIA: 3W
 HORAS DE VIDA: 25000 HORAS
 ÁNGULO DE APERTURA: 38°
 COLOR DE LUZ: LUZ SUAVE CÁLIDA
 TEMPERATURA DE COLOR: 2700 K
 FLUJO LUMINOSO: 270 LM
 CORTE DE EMPOTRAMIENTO: 60 MM
 ATENUABLE: NO



REFERENCIAS

SIMBOLOGÍA

LEYENDA

IMAGEN	LÁMPARA	SÍMBOLO	DESCRIPCIÓN	ALTURA
	LÁMPARA 1		LÁMPARA DE HALÓGENO PHILIPS (SOPORTE CIRCULAR 4"x1 1/2") CENTRO DE LUZ: 1000 WATTS (Caja P"O" 4"x1 1/2")	2.80
	LÁMPARA 2		BRÁQUETE EXTERIOR TIPO FAROL 500 WATTS (Caja P"O" 4"x1 1/2")	2.20
	LÁMPARA 3		SALIDA PARA DISTRIBUCIÓN DE LUZ (Caja P"O" 4"x1 1/2")	2.20
	LÁMPARA 4		SALIDA FUERZA DE FARMACIA (Caja P"O" 4"x1 1/2")	0.40
			SALIDA DE FASE OCTOGONAL (Caja P"O" 4"x1 1/2")	2.20
			CAJA DE FASE CUADRADA F"O" (15x15)	1.10
			CAJA DE INTERCONEXIÓN TELEFÓNICA (DIMENSIÓN INDICADA EN PLANO)	0.40
			CAJA DE INTERCONEXIÓN TV CABLE (DIMENSIÓN INDICADA EN PLANO)	0.40
			CAJA DE INTERCONEXIÓN INTERCOMUNICADOR (Caja P"O" 150x100x100MM)	2.20
			SALIDA TIMBRE (Caja P"O" Octogonal 4"x2 1/8" x 1 7/8")	0.40
			SAIDA TELEFONO (Caja P"O" Octogonal 4"x2 1/8" x 1 7/8")	0.40
			SALIDA TELEFONO (Caja P"O" Octogonal 4"x2 1/8" x 1 7/8")	0.40
			SALIDA INTERCOMUNICADOR (Caja P"O" Octogonal 4"x2 1/8" x 1 7/8")	1.40
			SALIDA TRANSFORMADOR (Caja P"O" Octogonal 200x200x100mm)	0.40
			PODA A TIERRA Y ACOMETIDA ELECTRICA	0.00-1.80
			SALIDA CUARTO ELECTRICO (Caja P"O" Octogonal 300x300x100mm)	0.40



CENTRO DE SALUD RURAL

UNIVERSIDAD MICHOCANA DE SAN NICOLÁS DE HIDALGO

Dirección: CALLE JOSÉ MARÍA MORELOS Y PAVÓN, CP-5847
 Entidad: MORELIA, MICHOACÁN

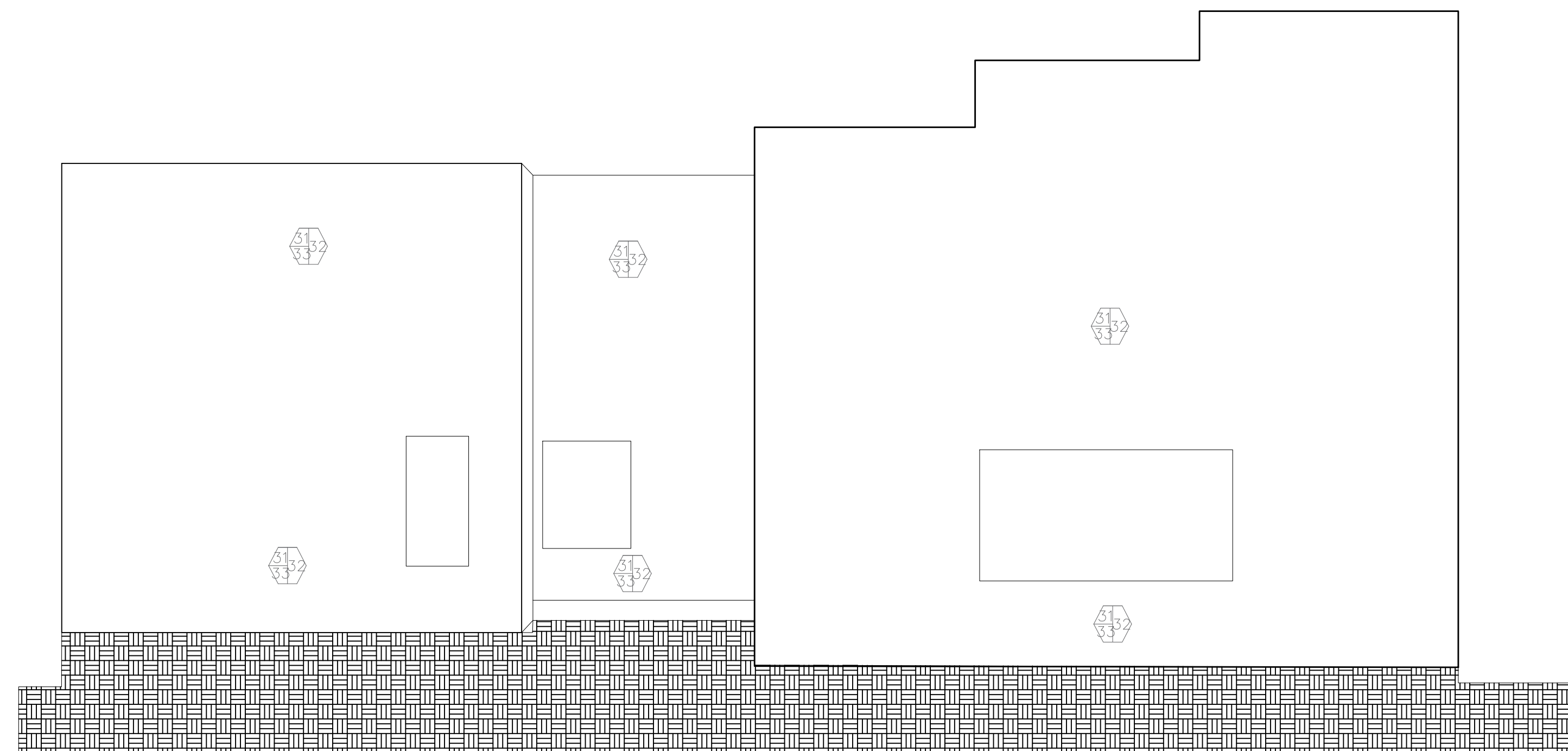
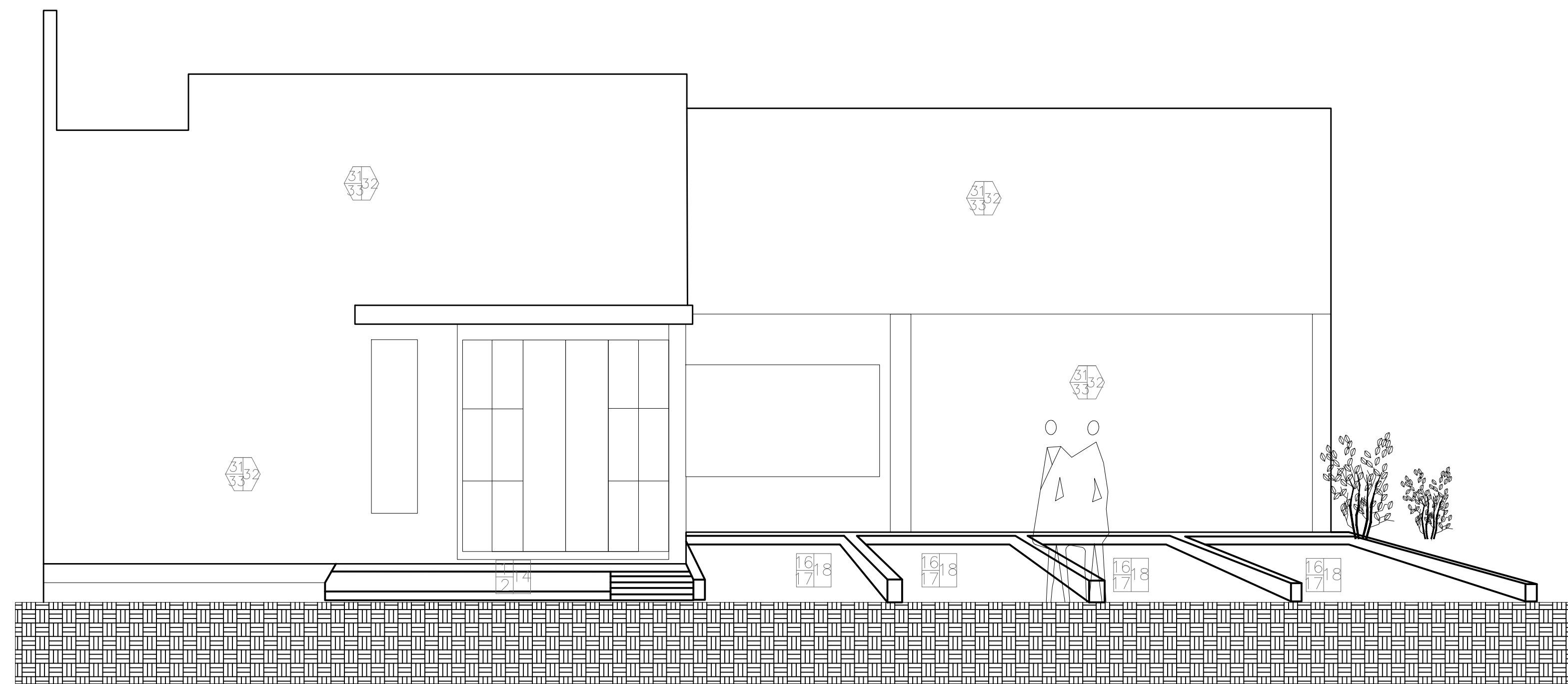
Proyecto: FRANCISCO GUZMÁN CORONA
 Revisó: ARO. MARÍA ELENA CORTÉS HERNÁNDEZ
 ARO. CLAUDIA BUSTAMANTE PENILLA
 ARO. HÉCTOR ANTONIO SANTOYO VÁSQUEZ

PLANO DE ILUMINACIÓN
 MORELIA, MICHOACÁN

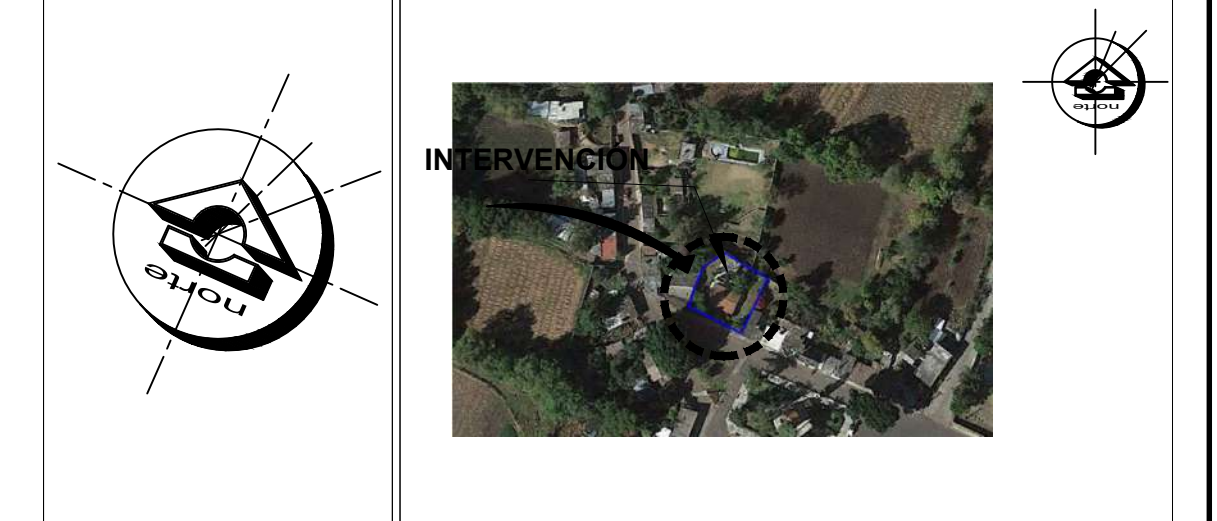
Propietario: ARO. HÉCTOR ANTONIO SANTOYO VÁSQUEZ
 Dependencia: FACULTAD DE ARQUITECTURA

Fecha: 19/MAYO/2022
 Escala: 1:75
 Acotación: MTS.

Clave: P.I.
 No.: 2



ORIENTACIÓN **CROQUIS DE MICROLOCALIZACIÓN**

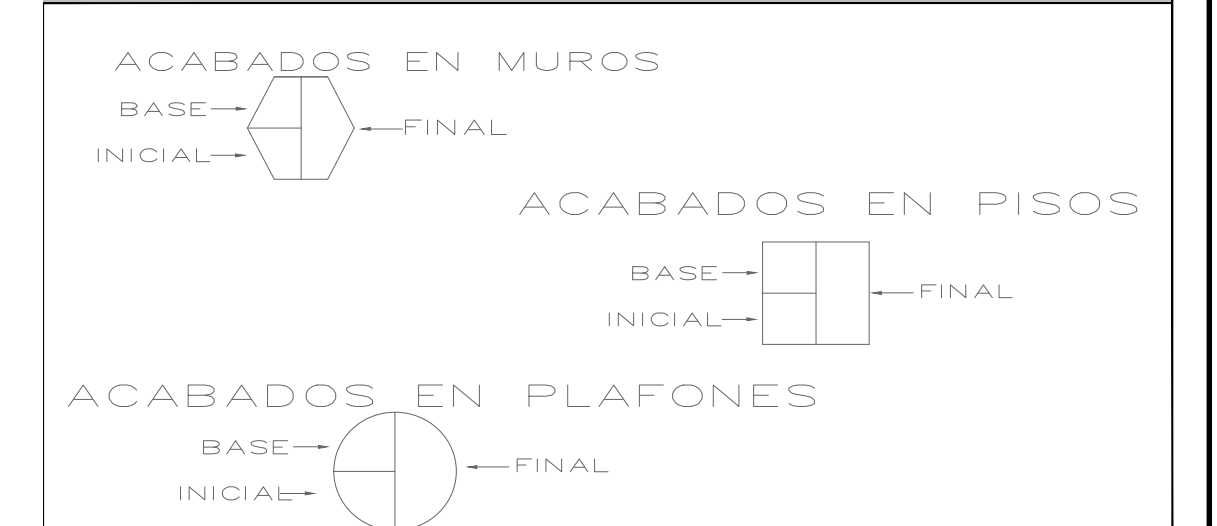


CROQUIS DE MACROLOCALIZACIÓN



REFERENCIAS

SIMBOLOGÍA



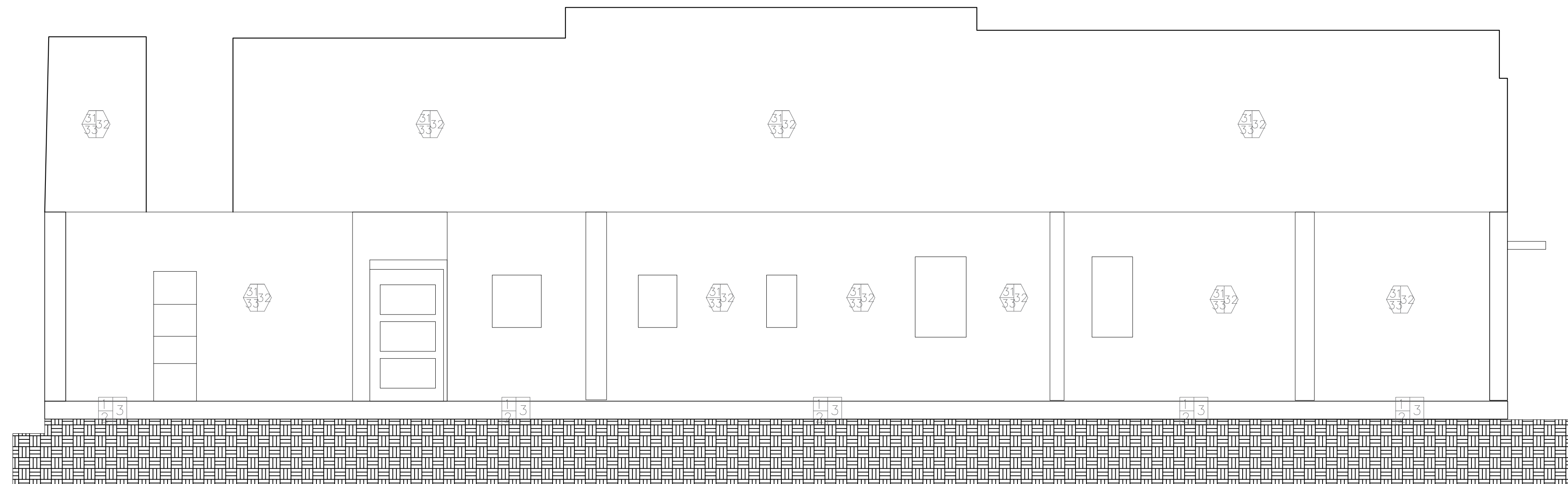
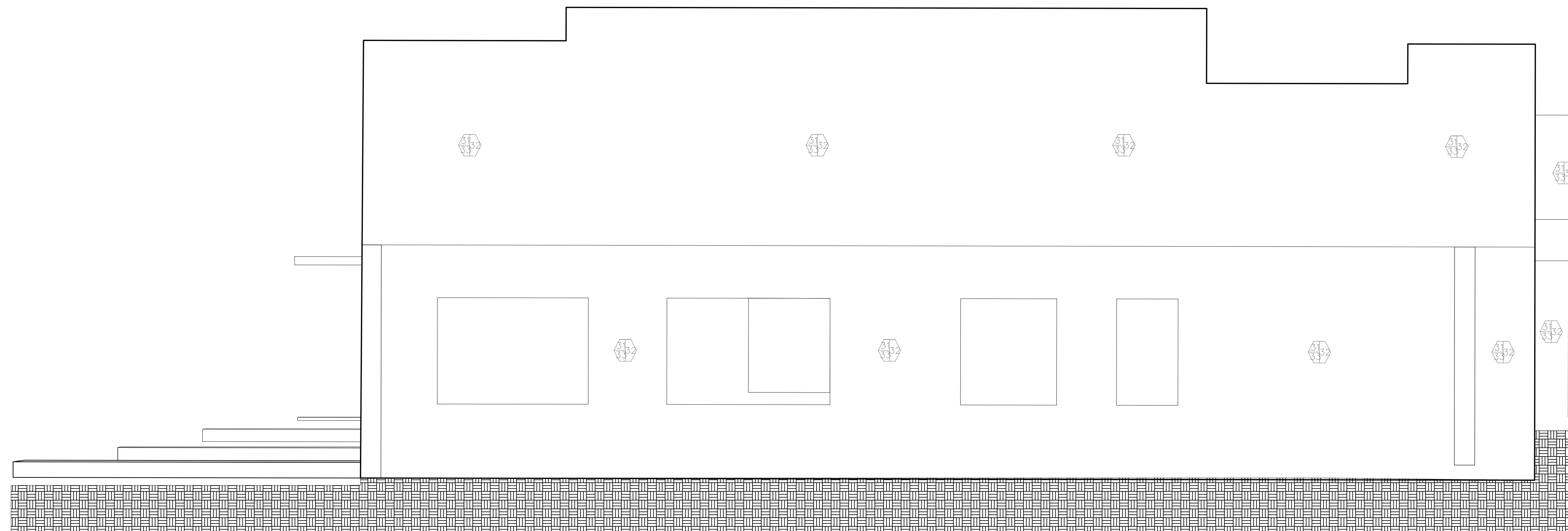
- 1- FILTRO DE PIEDRA GRANULOMETRICA DE 3" ESTRADA Y TROTURADA DE ROCA VOLCANICA.
- 2- FIRME DE CONCRETO ARMADO CON UN F'c= 250kg/cm2 Y UN F'y= 5000kg/cm2, CON MALLA ELECTRODOLADA DE 10/10, 6"61" DE 10X10CM.
- 3- VITROPISO DE CERAMICA DE 60CM, X 60CM, DE COLOR BEIGE, ACENTADO CON PEGAPISO FIXOL A HUESO, LECHADIADO CON COLOR BLANCO.
- 4- PASTO PARA JARDIN, EXTRAIDO DE HUERTO NATURAL ESTRECHAMENTE DELGADO Y FINAMENTE CUIDADO PARA JARDINES, CON VESTAS OPTIMAS AL PUBLICO.
- 5- ANCLAS A 61CM.
- 6- TABLARROCA MARCA GLASLINER DE 1/2" DE ESPESOR PARA MUROS, DANDO AISLAMIENTO DE RUIDO Y TERMICO.
- 7- BASTIDOR METALICO USG 6.35 CALIBRE 26 CON POSTES USG A CADA 61CM.
- 8- CAPA SENCILLA DE TABLERO DE YESO MARCA TABLARROCA NORMAL DE 12.7MM. EN AMBAS CARAS.
- 9- COLCHONETA DE LANA MINERAL O FIBRA DE VIDRIO.
- 10- TORNILLOS USG TIPO 3 DE 1" A CADA 30.5CM.
- 11- CINTA DE REFUERZO PERFAONTA MARCA TABLARROCA.
- 12- JUNTAS ALTERNADAS Y TRATADAS.
- 13- TABICÓN DE CONCRETO DE 12X20X40CM, ACENTADO CON MORTERO PROPORCION 1-4, CON 2MM DE ESPESOR A PISO.
- 14- REPELLADO DE MORTERO CON TERMINADO REGLEADO DE 3MM DE ESPESOR.
- 15- PINTURA DE AGUA PARA LA INTERFERE MARCA COMEX A DOS MANOS CON RODILLO Y BROCHA.
- 16- FIRME DE CONCRETO SIMPLE DE 30CM DE GROSOR CON UN F'c= 1000kg/cm2.
- 17- CAPA DE ARENA CON LA ESPESOR DE 5CM PARA LA COLOCACION DE ADOQUIN.
- 18- ADOQUIN DE COLOR ROJO DE 20X40CM, COMPLETADO CON ARENA.
- 19- COMPACTACION DE TIERRA NEGRA DE CERRO CON UN GROSOR DE 40cm DE PROFUNDIDAD.
- 20- TIERRA VEGETAL PARA JARDIN DE UN GROSOR DE 30cm DE RELLENO.
- 21- CONCRETO PULIDO DE COLOR BEIGE EN EXTERIOR.
- 22- COLOCACION DE CANALES METALICOS DE ALUMINIO, FIJANDOS CON TORNILLOS DE PISO Y TESO PARA UNA RIGIDEZ FIJAR EL TABLERO DEL MARCO METALICO DE BASE.
- 23- COLOCACION DE MEMBRANA IMPERMEABLE SOBRE LOS BASTIDORES METALICOS, SELLANDOS CON PIEZAS DE YESO DESPUES DE 24 HORAS DE HABER CUBIERTO LAS UNIONES DE PIEZA POR PIEZA SE LIAJA PARA UN MELAJAMIENTO EN VISTA COMO PARTE INTERMEDIA FAVORECIENDO LOS ELEMENTOS PRINCIPALES DE RIGIDEZ.
- 24- APLICACION DE RECUBRIMIENTO TEXTURIZADO DE ACRILICO ULTRALIGERO EN BASE AGUA EN MURO DE 20R DE SU PESO.
- 25- RECUBRIMIENTO A BASE DE GRANO DE MARMOLO O DE CUARZO LANZADO SOBRE PASTA APLICADA PIGMENTADA CON UNA GRANULOMETRIA MEDIA Y UNA RESISTENCIA A LA TEMPERE.
- 26- APLICACION DE PASTA ACRILICA MARCA SIKA PARA SUPERFICIE AL EXTERIOR, CON MANO DE OBRA A BROCHA Y RODILLO A DOS MANOS.
- 27- LOSA NERVADA CON CASETONES DE 40CM X 40CM.
- 28- COLOCACION DE AZULEJO DE COLOR BEIGE DE 50X 50CM ACENTADO CON PEGAZULEJO FIXOL.
- 29- PISO CERAMICO DE COLOR BLANCO DE 40 X 40CM ACENTADO CON PEGAPISO FIXOL.
- 30- LECHADA DE COLOR GRIS EN PISO DE BANO DE 40CM X 40CM.
- 31- REPELLADO CON MORTERO-ARENA CON TERMINADO REGLEADO.
- 32- APLICACION DE FINA CON LLANA EN MANERA DE ENJAMBRE DE ARENA-MORTERO.
- 33- PINTURA VINILICA MARCA COMEX, COLOR BLANCO, APLICADA A DOS MANOS CON RODILLO.



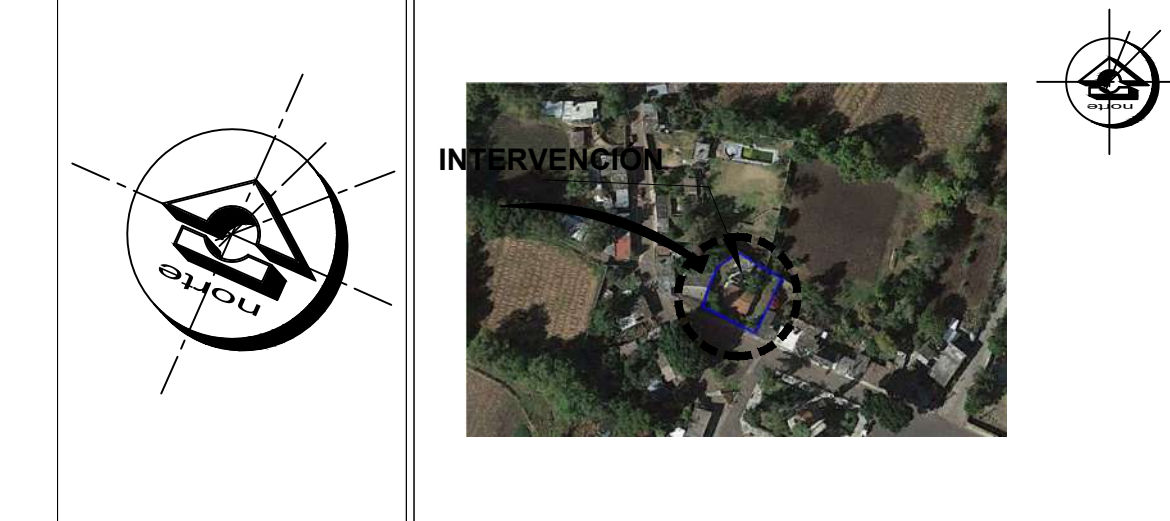
CENTRO DE SALUD RURAL

UNIVERSIDAD MICHOCANA DE SAN NICOLÁS DE HIDALGO

Dirección: CALLE JOSÉ MARÍA MORELOS Y PAVÓN, CP-5847		Proyecto: FRANCISCO GUZMÁN CORONA	
Ciudad: MORELIA, CHIQUIMITÍ		Revisó: ARQ. MARÍA ELENA CORTÉS HERNÁNDEZ	
Propietario: ARQ. HÉCTOR ANTONIO SANTOYO VÁSQUEZ		Aprobó: ARQ. CLAUDIA BUSTAMANTE PENILLA	
Dependencia: FACULTAD DE ARQUITECTURA		Diseño: FRANCISCO GUZMÁN CORONA	
ACABADO DE FRENTES MORELIA, MICHOCÁN		Escala: 1:50	
Fecha: 19/MAYO/2022		Acotación: MTS.	
Clave: A.F.		No. 1	



ORIENTACIÓN **CROQUIS DE MICROLOCALIZACIÓN**

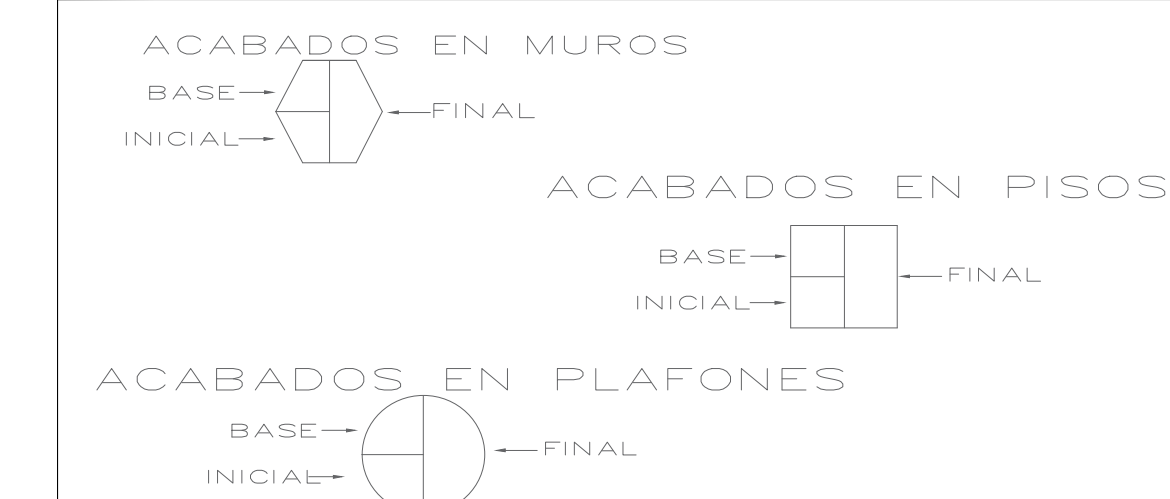


CROQUIS DE MACROLOCALIZACIÓN



REFERENCIAS

SIMBOLOGÍA



- 1- FILTRO DE PIEDRA GRANULOMÉTRICA DE 3" ESTRADA Y TROTURADA DE ROCA VOLCÁNICA.
- 2- FIRME DE CONCRETO ARMADO CON UN F^{cm}= 250kg/cm² Y UN F^{ty}= 5000kg/cm², CON MALLA ELECTROSOLDADA DE 10/10, 6"6" DE 10X10CM.
- 3- VITROPISO DE CERÁMICA DE 60CM, X 60CM, DE COLOR BEIGE, ACENTADO CON PEGAPISO FIXOL A HUESO LECHADO CON COLOR BLANCO.
- 4- PASTO PARA JARDÍN, EXTRADO DE HUERTO NATURAL ESTRECHAMENTE DELGADO Y FINAMENTE CUIDADO PARA JARDINES CON VISTAS ÓPTIMAS AL PÚBLICO.
- 5- ANCLAS A 60CM.
- 6- TABLARROCA MARCA GLASLINER DE 1/2" DE ESPESOR PARA MUROS, DANDO AISLAMIENTO DE RUIDO Y TÉRMICO.
- 7- BASTIDOR METÁLICO USG 6.35 CALIBRE 26 CON POSTES USG A CADA 61CM.
- 8- CAPA SENCILLA DE TABLERO DE YESO MARCA TABLARROCA NORMAL DE 12.7MM. EN AMBAS CARAS.
- 9- COLCHONETA DE LANA MINERAL O FIBRA DE VIDRIO.
- 10- TORNILLOS USG TIPO S DE 17 A CADA 30.5CM.
- 11- CINTA DE REFUERZO PERFORADA MARCA TABLARROCA.
- 12- JUNTAS ALTERNADAS Y TRATADAS.
- 13- TABLON DE CONCRETO DE 12X20X40CM, ACENTADO CON MORTERO PROPORCIÓN 1-4, CON 2MM DE ESPESOR A PLOMO.
- 14- REPELLADO DE MORTERO CON TERMINADO REGLADO DE 3MM DE ESPESOR.
- 15- PINTURA DE AGUA PARA LA INTERFERE MARCA COMEX A DOS MANOS CON RODILLO Y BROCHA.
- 16- FIRME DE CONCRETO SIMPLE DE 5cm DE GROSOR CON UN F^{cm}= 100kg/cm².
- 17- CAPA DE ARENA CON UN ESPESOR DE 5CM, PARA LA COLOCACIÓN DE ADQUIN.
- 18- ADQUIN DE COLOR ROJO DE 20X40CM, COMPACTADO CON ARENA.
- 19- COMPACTACIÓN DE TIERRA NEGRA DE CERRO CON UN GROSOR DE 50cm DE PROFUNDIDAD.
- 20- TIERRA VEGETAL PARA JARDÍN DE UN GROSOR DE 30cm DE RELLENO.
- 21- CONCRETO PULIDO DE COLOR BEIGE EN EXTERIOR.
- 22- COLOCACIÓN DE CANALES METÁLICOS DE ALUMINIO, FIJÁNDOLOS CON TORNILLOS DE PISO Y TESO PARA UNA RIGIDEZ DE TABLERO DE MARMOL METÁLICO DE BASE.
- 23- COLOCACIÓN DE MEMBRANA IMPERMEABLE SOBRE LOS BASTIDORES METÁLICOS, SELLANDOLOS CON PIEZAS DE YESO DESPUÉS DE 24 HORAS DE HABER CUBIERTO LAS UNIONES DE PIEZA POR PIEZA SE USA PARA UN MEJORAMIENTO EN VISTA COMO PARTE INTERMEDIA FAVORECIENDO LOS ELEMENTOS PRINCIPALES DE RIGIDEZ.
- 24- APLICACIÓN DE RECUBRIMIENTO TEXTURIZADO DE ACRILICO ULTRALIGERO EN BASE AGUA EN MURO DE 20% DE SU PESO.
- 25- RECUBRIMIENTO A BASE DE GRANO DE MÁRMOL O DE CUARZO LANZADO SOBRE PASTA APLICADA ORIENTADA CON UNA GRANULOMETRÍA MEDIA Y UNA RESISTENCIA A LA INTemperie.
- 26- APLICACIÓN DE PASTA ACRILICA MARCA SIKA PARA SUPERFICIE AL EXTERIOR, CON MANO DE OBRA A BROCHA Y RODILLO A DOS MANOS.
- 27- LOSA NERVADA CON GASETONES DE 40CM X 40CM.
- 28- COLOCACIÓN DE AZULEJO DE COLOR BEIGE DE 50X 50CM ACENTADO CON PEGAZULEJO FIXOL.
- 29- PISO CERÁMICO DE COLOR ANCHO DE 40 X 40CM ACENTADO CON PEGAPISO FIXOL.
- 30- LECHADA DE COLOR GRIS EN PISO DE BARO DE 40CM X 40CM.
- 31- REPELLADO CON MORTERO-ARENA CON TERMINADO REGLADO.
- 32- APLICACIÓN DE FINA CON LLANA EN MANERA DE ENJARRE DE ARENA-MORTERO.
- 33- PINTURA VINÍLICA MARCA COMEX, COLOR BLANCO, APLICADA A DOS MANOS CON RODILLO.



CENTRO DE SALUD RURAL

UNIVERSIDAD MICHOCANA DE SAN NICOLÁS DE HIDALGO

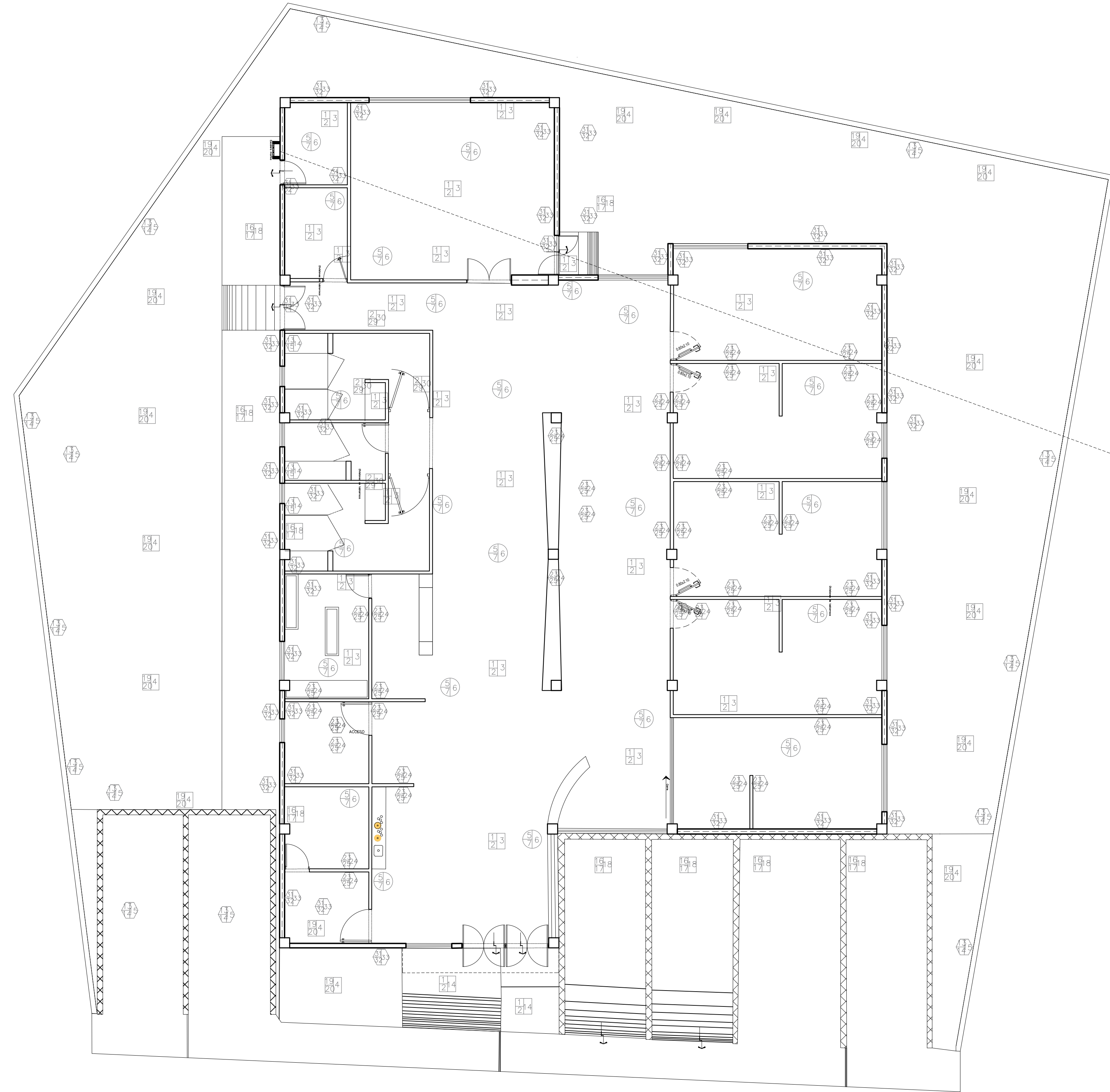
Ubicación: CALLE JOSÉ MARÍA MORELOS Y PAVÓN, CP-5847
 Entidad: MORELIA, MICHOACÁN
 Municipio: CHIQUIMITÍ

Proyecto: FRANCISCO GUZMÁN CORONA
 Revisó: ARQ. MARÍA ELENA CORTÉS HERNÁNDEZ
 ARQ. CLAUDIA BUSTAMANTE PENILLA
 ARQ. HECTOR ANTONIO SANTOYO VÁSQUEZ

Propietario: ARQ. HECTOR ANTONIO SANTOYO VÁSQUEZ
 Dependencia: FACULTAD DE ARQUITECTURA

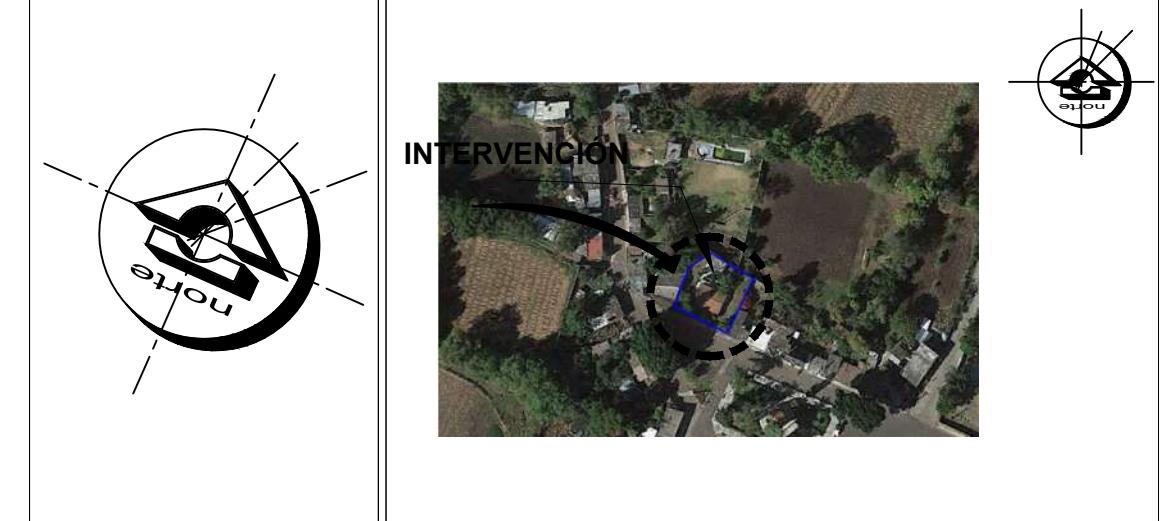
Escala: 1:50
 Fecha: 19/MAYO/2022
 Acotación: MTS.
 Lev. y Edición Planimétrica: FACHADA

Clave: A.F.
 No.: 2



PLANTA DE ACABADOS

ORIENTACIÓN **CROQUIS DE MICROLOCALIZACIÓN**



CROQUIS DE MACROLOCALIZACIÓN



REFERENCIAS

SIMBOLOGÍA



- 1- FILTRO DE PIEDRA GRANULOMETRICA DE 3ª ESTRADA Y TROTURADA DE ROCA VOLCANICA.
- 2- FIRME DE CONCRETO ARMADO CON UN F'c= 250kg/cm2 Y UN F'y= 5000kg/cm2, CON MALLA ELECTRODOLADA DE 10/10, #14 DE TODOS LOS SENTIDOS.
- 3- VITROPISO DE CERAMICA DE 60CM. X 60CM, DE COLOR BEIGE, ACENTADO CON PEGAPISO FIXOL A HUESO LECHADIADO CON COLOR BLANCO.
- 4- PASTO PARA JARDIN, EXTRAIDO DE HUERTO NATURAL ESTRECHAMENTE DELGADO Y FINAMENTE CUIDADO PARA JARDINES CON VISTAS OPTIMAS AL PUEBLO.
- 5- ANCLAS A 61CM.
- 6- TABLARROCA MARCA GLASLINER DE 1/2" DE ESPESOR PARA MUROS, DANDO AISLAMIENTO DE RUIDO Y TERMICO.
- 7- BASTIDOR METALICO USG 6.35 CALIBRE 26 CON POSTES USG A CADA 61CM.
- 8- CAPA SENCILLA DE TABLERO DE YESO MARCA TABLAROCA NORMAL DE 12.7MM. EN AMBAS CARAS.
- 9- COLCHONETA DE LANA MINERAL O FIBRA DE VIDRIO.
- 10- TORNILLOS USG TIPO S DE 1" A CADA 30.5CM.
- 11- CINTA DE REFUERZO PERFACHITA MARCA TABLAROCA.
- 12- JUNTAS ALTERNADAS Y TRATADAS.
- 13- TABLON DE CONCRETO DE 12X20X40CM, ACENTADO CON MORTERO PROPORCION 1-4, CON 2MM DE ESPESOR A FIDMO.
- 14- REPELLADO DE MORTERO CON TERMINADO REGLEADO DE 3MM DE ESPESOR.
- 15- PINTURA DE AGUA PARA LA INTERPERIE MARCA COMEX, A DOS MANOS CON RODILLO Y BROCHA.
- 16- FIRME DE CONCRETO SIMPLE DE 8cm DE GROSOR CON UN F'c= 100KG/CM2.
- 17- CAPA DE ARENA CON UN ESPESOR DE 10CM PARA LA COLOCACION DE AGUJON.
- 18- AGUJON DE COLOR ROJO DE 20X40CM, COMPACTADO CON ARENA.
- 19- COMPACTACION DE TIERRA NEGRA DE CERRO CON UN GROSOR DE 40cm DE PROFUNDIDAD.
- 20- TIERRA VEGETAL PARA JARDIN DE UN GROSOR DE 30cm DE RELLENO.
- 21- CONCRETO PULIDO DE COLOR BEIGE EN EXTERIOR.
- 22- COLOCACION DE CANALES METALICOS DE ALUMINIO, FIJANDOSLOS CON TORNILLOS DE PISO Y TESO PARA UN RODILLO EN LA PARTE SUPERIOR DEL MURO METALICO EN BASE.
- 23- COLOCACION DE MEMBRANA IMPERMEABLE SOBRE LOS BASTIDORES METALICOS, SELLANDOSLOS CON PIZAS DE YESO DESPUES DE 24 HORAS DE HABER CUBIERTO LAS UNIONES DE PIEZA POR PIEZA SE LLEVA PARA UN MEJORAMIENTO EN VISTA COMO PARTE INTERMEDIA FAVORECIENDO LOS ELEMENTOS PRINCIPALES DE RIGIDEZ.
- 24- APLICACION DE RECUBRIMIENTO TEXTURIZADO DE ACRILICO ULTRALIGERO EN BASE AGUA EN MURO DE 20M DE SU PISO.
- 25- RECUBRIMIENTO A BASE DE GRANO DE MARMOL O DE CUARZO LANZADO SOBRE PASTA APLICADA PIGMENTADA CON UNA GRANULOMETRIA MEDIA Y UNA RESISTENCIA A LA INTemperIE.
- 26- APLICACION DE PASTA ACRILICA MARCA SIKKA PARA SUPERFICIE AL EXTERIOR, CON MANO DE OBRERA BROCHA Y RODILLO A DOS MANOS.
- 27- LOSA NEVADA CON CASETONES DE 40CM X 40CM.
- 28- COLOCACION DE AZULEJO DE COLOR BEIGE DE 50X 50CM ACENTADO CON PEGAZULEJO FIXOL.
- 29- PISO CERAMICO DE COLOR BLANCO DE 40 X 40CM ACENTADO CON PEGAPISO FIXOL.
- 30- LECHADA DE COLOR GRIS EN PISO DE BAÑO DE 40CM X 40CM.
- 31- REPELLADO CON MORTERO ARENA CON TERMINADO REGLADO.
- 32- APLICACION DE FINA CON LLANA EN MANERA DE ENJARRE DE ARENA-MORTERO.
- 33- PINTURA VINILICA MARCA COMEX, COLOR BLANCO, APLICADA A DOS MANOS CON RODILLO.



CENTRO DE SALUD RURAL

UNIVERSIDAD MICHOCANA DE SAN NICOLÁS DE HIDALGO

Ubicación: CALLE JOSÉ MARÍA MORELOS Y PAVÓN, CP-5847
 Estado: MORELIA, Municipio: CHIQUIMITÍO

Proyecto: FRANCISCO GUZMÁN CORONA
 Revisó: ARO. MARIA ELENA CORTÉS HERNÁNDEZ
 ARO. CLAUDIA BUSTAMANTE PENILLA
 ARO. HÉCTOR ANTONIO SANTOYO VÁSQUEZ

PLANO DE ACABADOS
 MORELIA, MICHOCÁN

Propietario: ARO. HÉCTOR ANTONIO SANTOYO VÁSQUEZ
 Dependencia: FACULTAD DE ARQUITECTURA

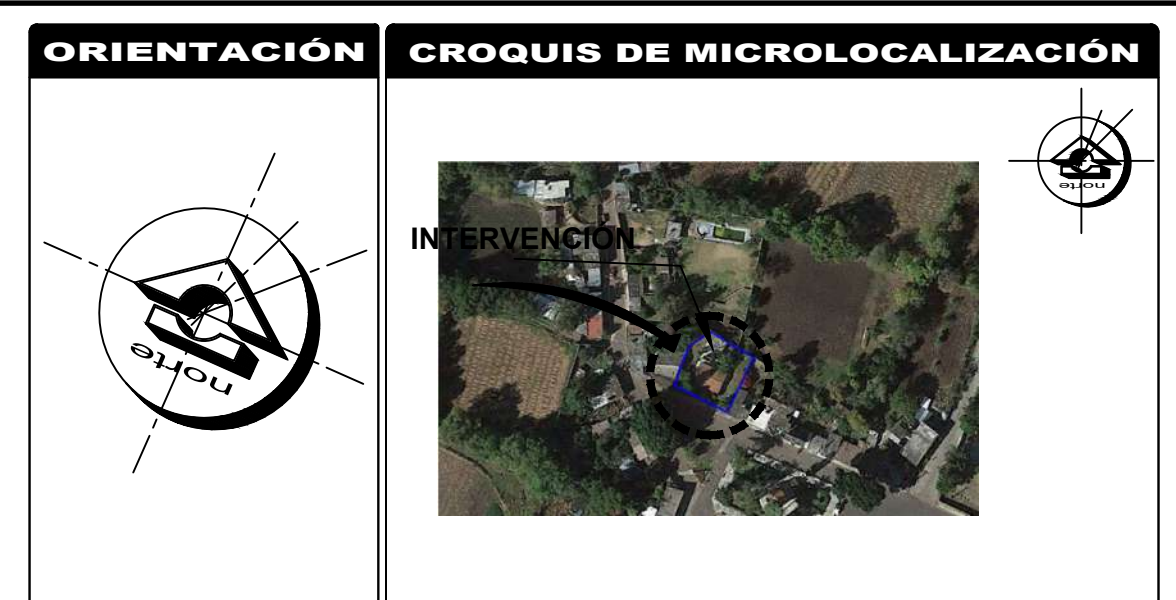
Fecha: 19/MAYO/2022
 Escala: 1:75
 Acotación: MTS.

Clase: PA
 No.: 1



PLANTA DE MOBILIARIO

Item	Descripción	Material	Color	Imagen
1
2
3
4
5
6
7
8
9
10
11
12
13
14
15
16
17
18
19
20



REFERENCIAS

SIMBOLOGÍA

U.M.S.N.H.
FACULTAD DE ARQUITECTURA

CENTRO DE SALUD RURAL

UNIVERSIDAD MICHOCANA DE SAN NICOLÁS DE HIDALGO

Proyecto: FRANCISCO GUZMÁN CORONA
 Calle: JOSÉ MARÍA MORELOS Y PAVÓN, CP-5847
 Municipio: MORELIA, CHIQUIMITIO
 Estado: MICHOCANA

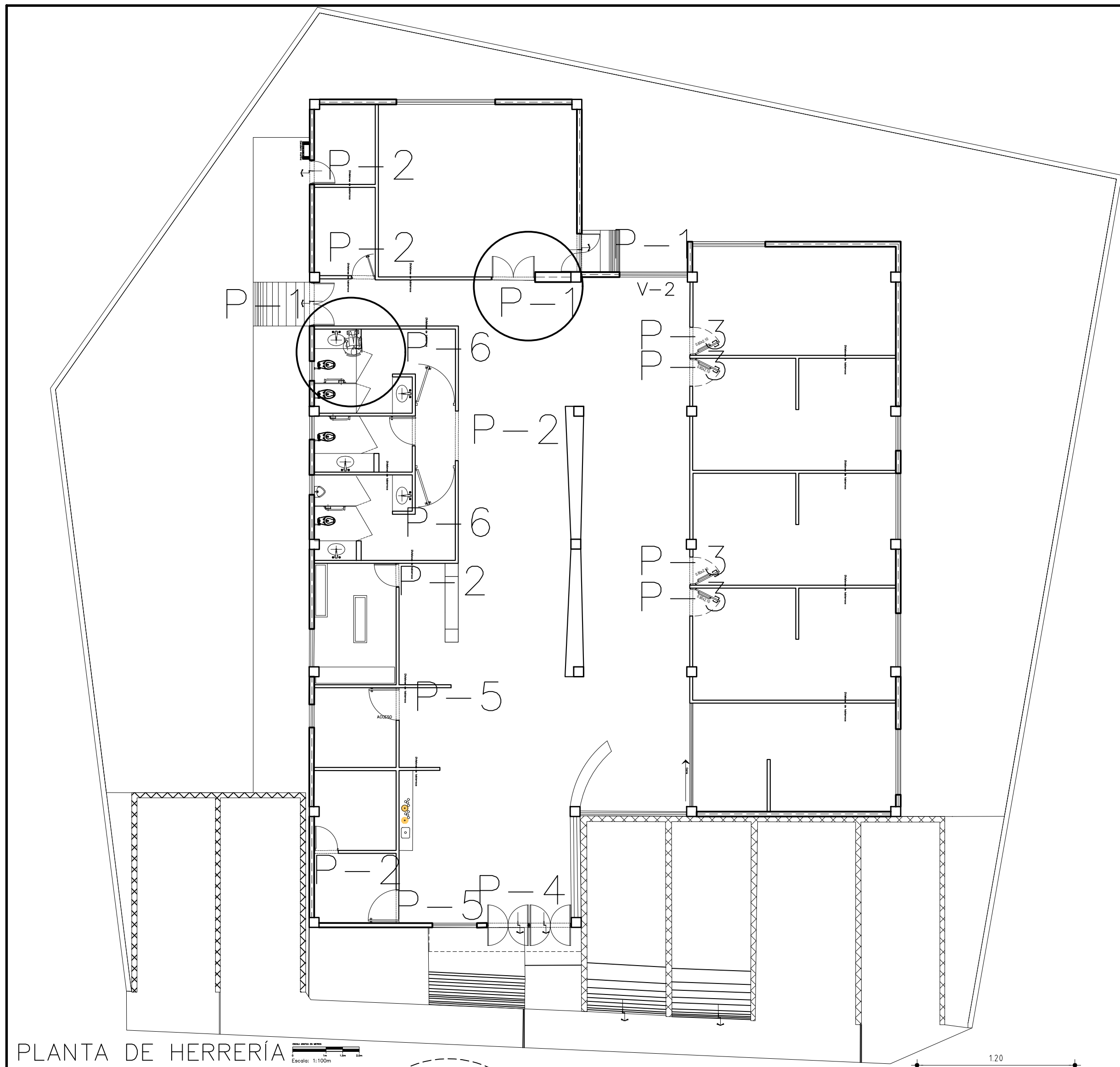
Revisó: ARQ. MARIA ELENA CORTÉS HERNÁNDEZ
 Diseñó: ARQ. CLAUDIA BUSTAMANTE PENILLA
 Arquitecto: ARQ. HECTOR ANTONIO SANTOYO VÁSQUEZ

PLANO DE MOBILIARIO
 MORELIA, MICHOCANA

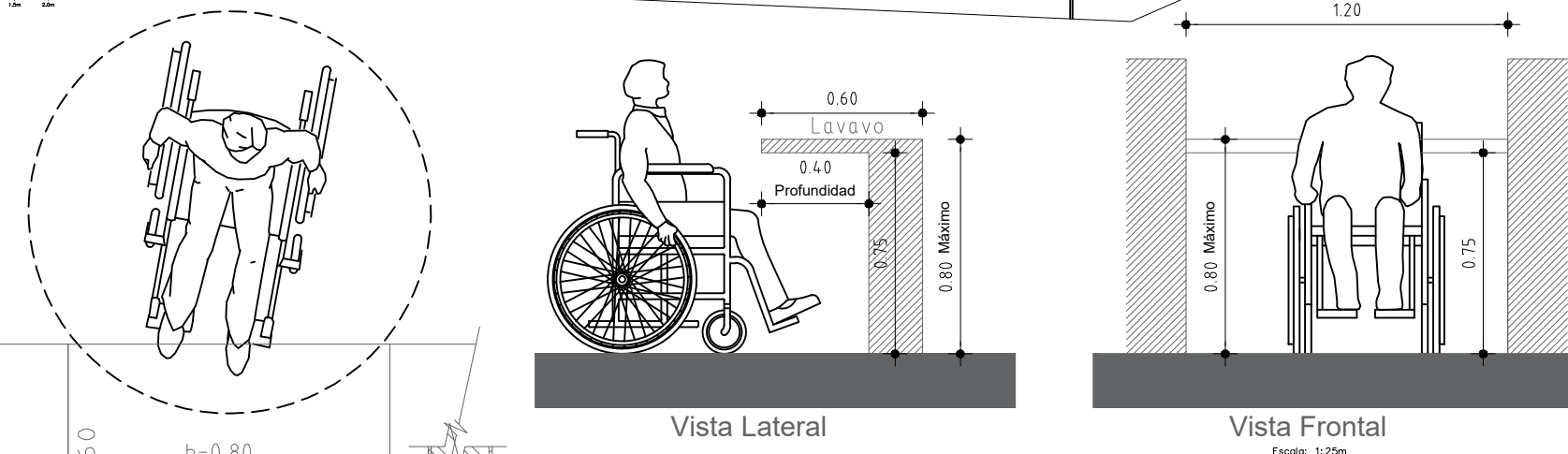
Propietario: ARQ. HECTOR ANTONIO SANTOYO VÁSQUEZ
 Dependencia: FACULTAD DE ARQUITECTURA
 Diseñó: FRANCISCO GUZMÁN CORONA

Escala: 1:100
 Fecha: 19/MAYO/2022
 Asesor: MTS.

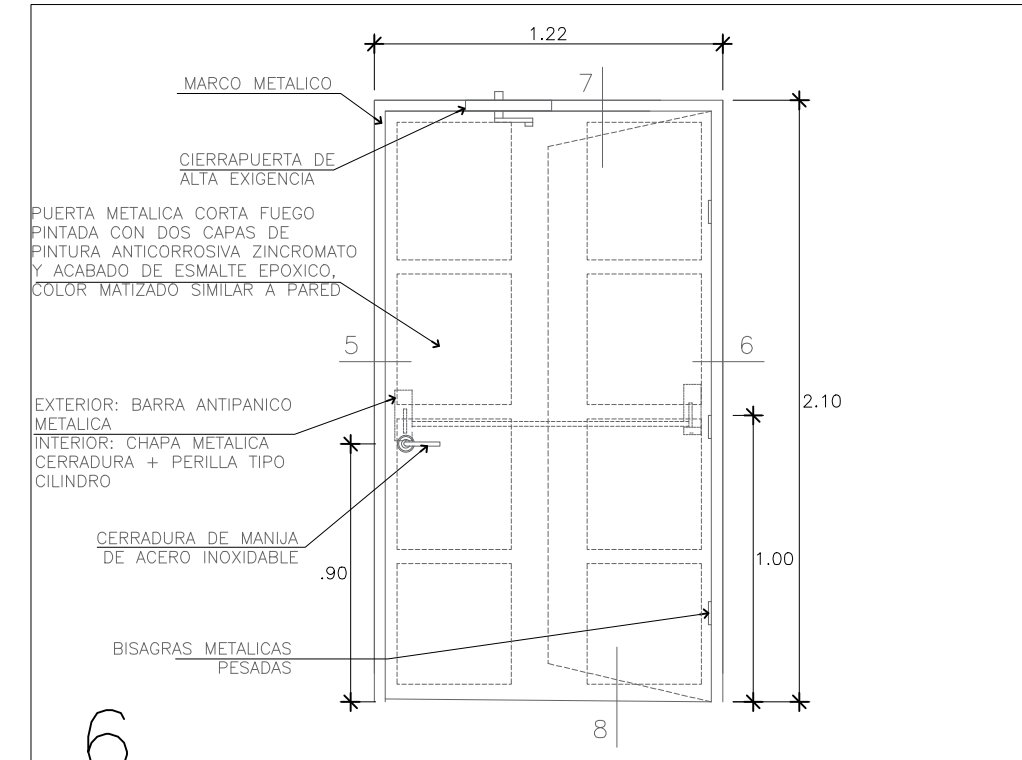
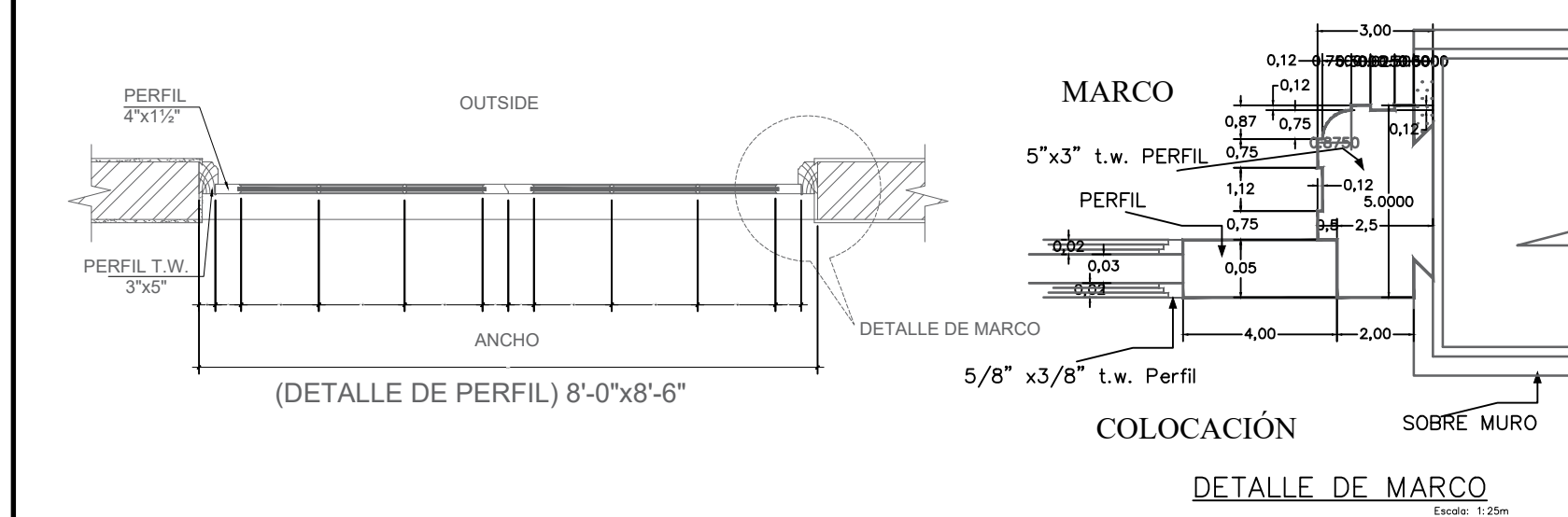
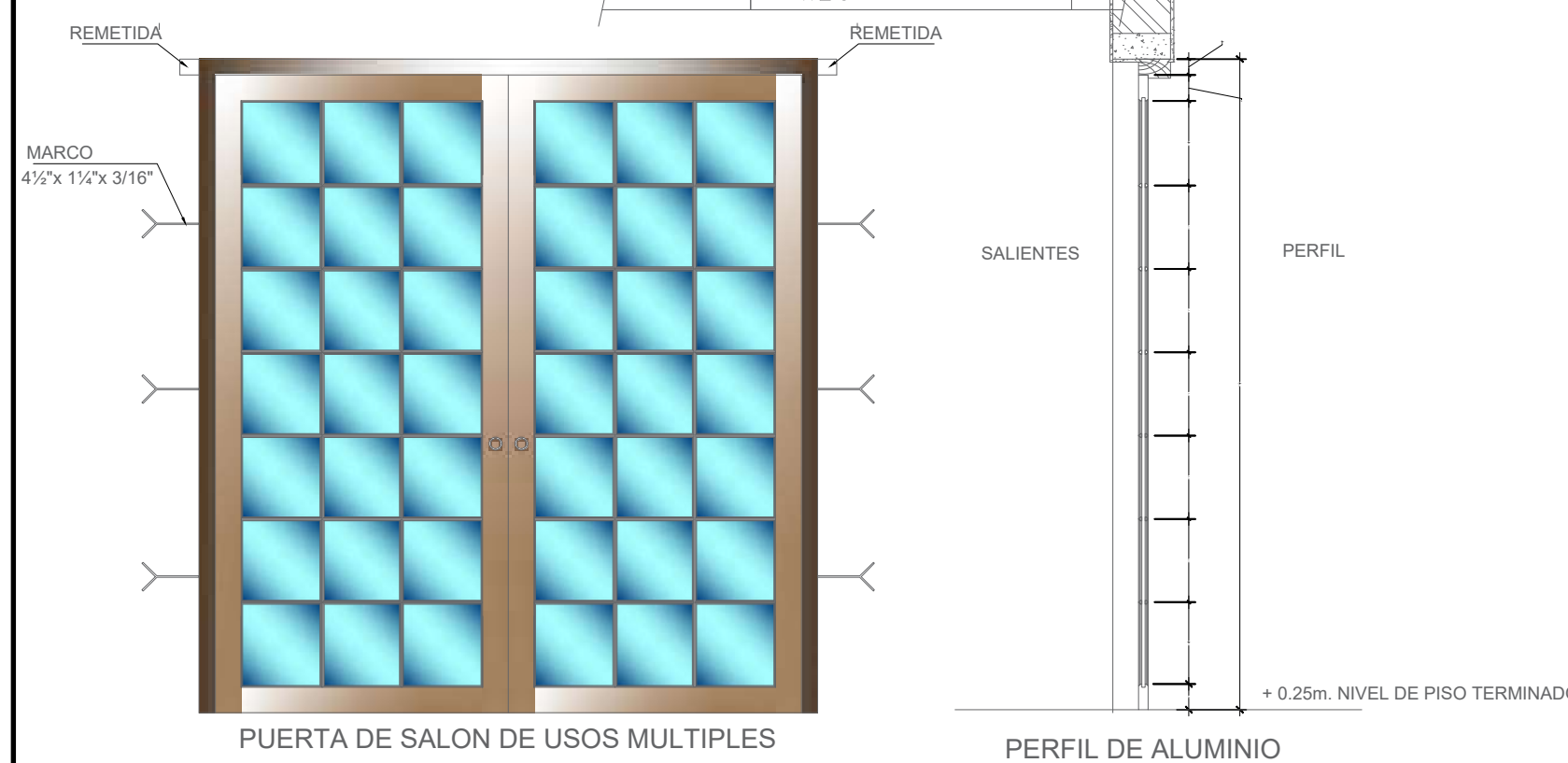
Clase: P.M.
 No. 1



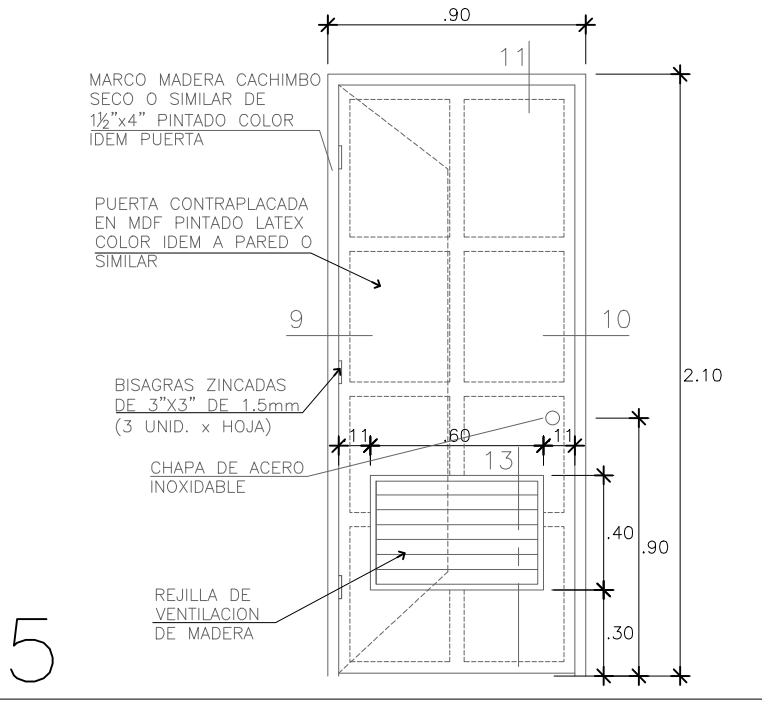
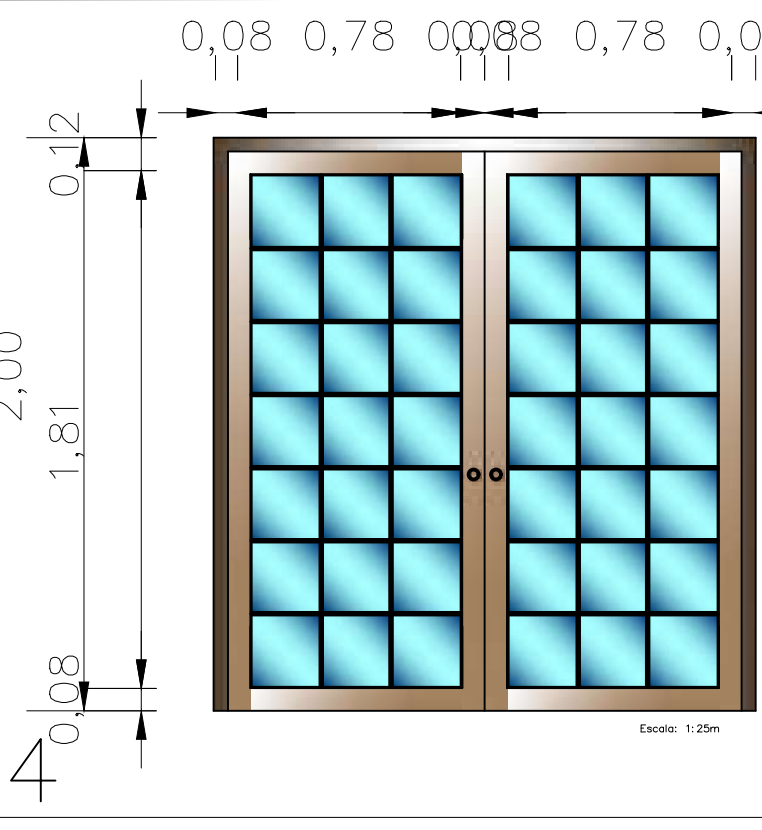
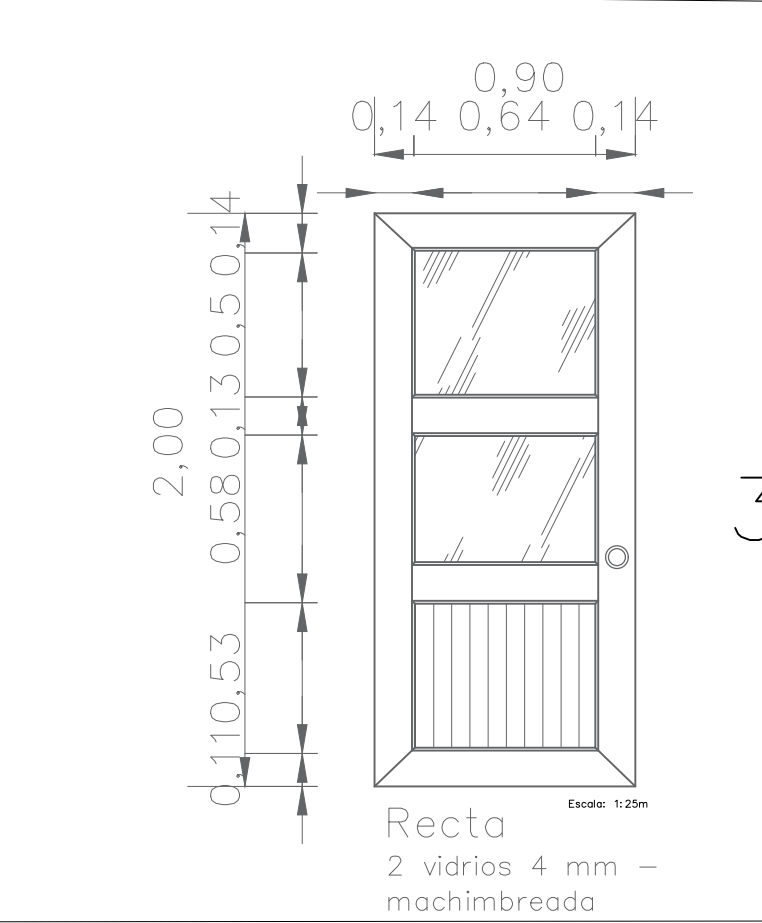
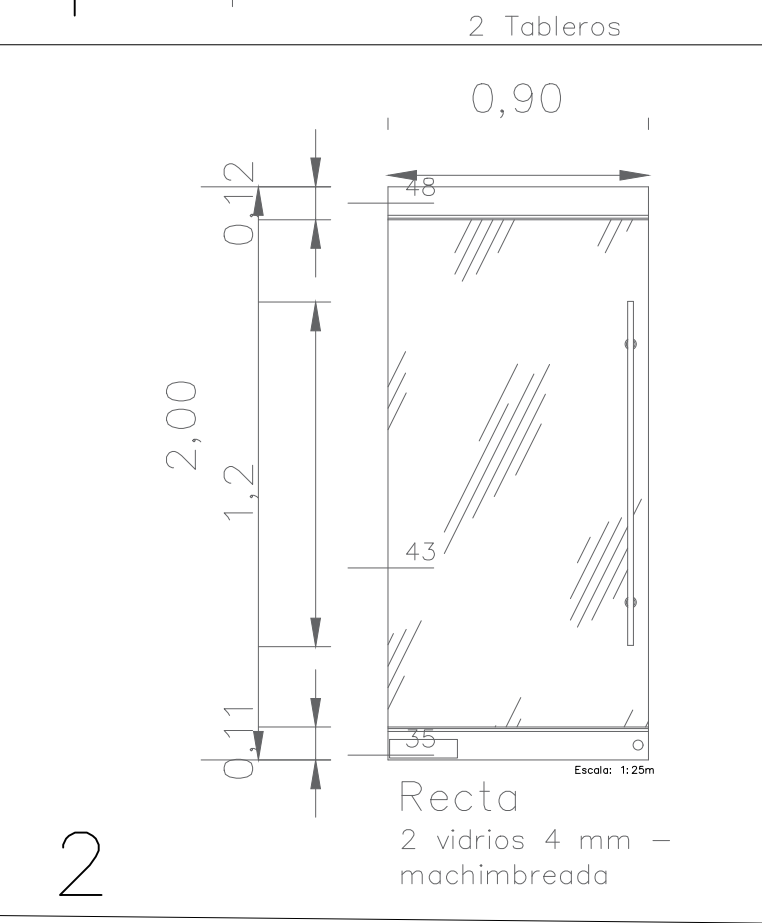
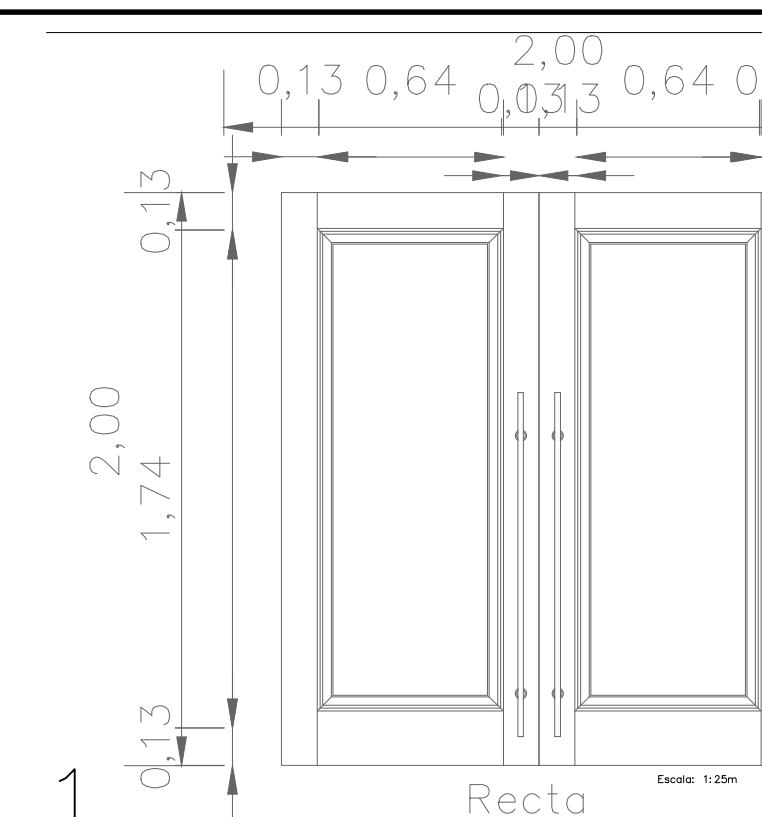
PLANTA DE HERRERÍA Escala: 1:500



DETALLE DE SILLA DE RUEDAS EN W.C.



DESCRIPCIÓN:
C.R.S. Lamina rollada en Frio ASTM-A366
L.G.B. Lamina galvanizada ASTM-1591-66
S.S. Lamina de acero inoxidable ASTM-A240
 ESTA CONSTRUIDA EN DOS PIEZAS, CAJA Y TAPA CON PERFILES INTEGRADOS PARA OTORGAR SEGURIDAD EN EL ENSAMBLE, EN SUS EXTREMOS SE UNEN SOBRE ELECTRO-FUSIÓN TIG. ESTRUCTURA DE TRES SOPORTES PARA BISAGRA DE 5 32" DE ESPESOR ELECTROFUSIONADAS A LA CAJA Y SUJETADAS A LAS BISAGRAS DE 4 1/2" X 4 1/2".



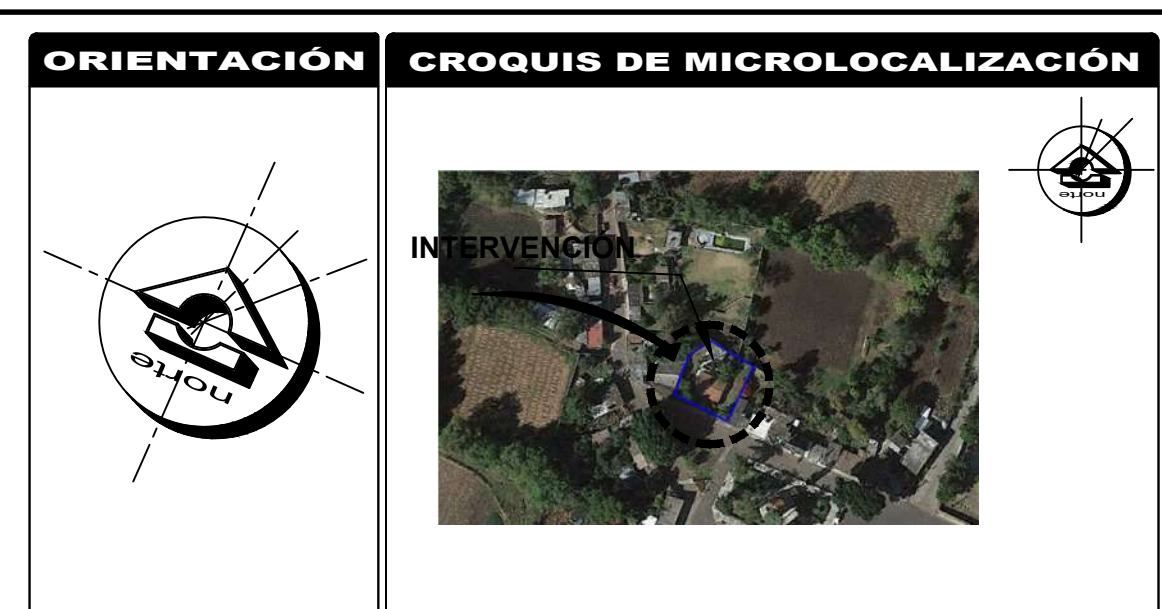
DESCRIPCIÓN:
 MARCO ANGULAR STD39. SE EMPLEA UN SISTEMA INNOVADOR DE MARCO Y CONTRAMARCO DE ALUMINIO PRELACADO EN BLANCO DE 1,5 MM DE ESPESOR. HOJA DE 58 MM DE ESPESOR FABRICADA MEDIANTE PLEGADO SIN SOLDADURA. UNA O DOS HOJAS COMPUESTAS POR UN BASTIDOR PERIMETRAL DE ALUMINIO ANODIZADO Y CHAPA DE ACERO ESTRUCTURAL DE 0,6 MM DE ESPESOR CON TERMINACIÓN LACADA BLANCA. CERRADURA EMBUTIDA REVERSIBLE SIN FUNCIÓN ANTIPÁNICO. MANILLA CON ESCUDO CORTO Y BOCALLAVE DE NYLON NEGRO. CUENTA CON BISAGRA AÉREA DE UN SOLO EJE (MÍNIMO 2 UD) NÚCLEO DE ESPUMA RÍGIDA DE POLIISOCIANURATO DENSIDAD NOMINAL 40-45KG/M3. SU EXCELENTE COMPORTAMIENTO ANTE EL FUEGO Y SU ELEVADA CAPACIDAD AISLANTE MEJORAN SUSTANCIALMENTE LAS PROPIEDADES DE LAS ESPUMAS CON NÚCLEO DE POLIURETANO PUR TRADICIONAL. RESISTE AL FUEGO HASTA 60 MINUTOS.

DESCRIPCIÓN:
 Puerta de 1 1/2" de espesor.
 Hoja de acero galvanizado con pintura en polvo electrosoldada.
 Nucleo de poliuretano.
 Chapeo de madera de pino etufado para sujecion de cerradura.
 Puerta para exteriori bajo techo:
 Capacidad de 4 lineas de aluminio.

DESCRIPCIÓN:
C.R.S. Lamina rollada en Frio ASTM-A366
L.G.B. Lamina galvanizada ASTM-1591-66
S.S. Lamina de acero inoxidable ASTM-A240
 ESTA CONSTRUIDA EN DOS PIEZAS, CAJA Y TAPA CON PERFILES INTEGRADOS PARA OTORGAR SEGURIDAD EN EL ENSAMBLE, EN SUS EXTREMOS SE UNEN SOBRE ELECTRO-FUSIÓN TIG. ESTRUCTURA DE TRES SOPORTES PARA BISAGRA DE 5 32" DE ESPESOR ELECTROFUSIONADAS A LA CAJA Y SUJETADAS A LAS BISAGRAS DE 4 1/2" X 4 1/2".

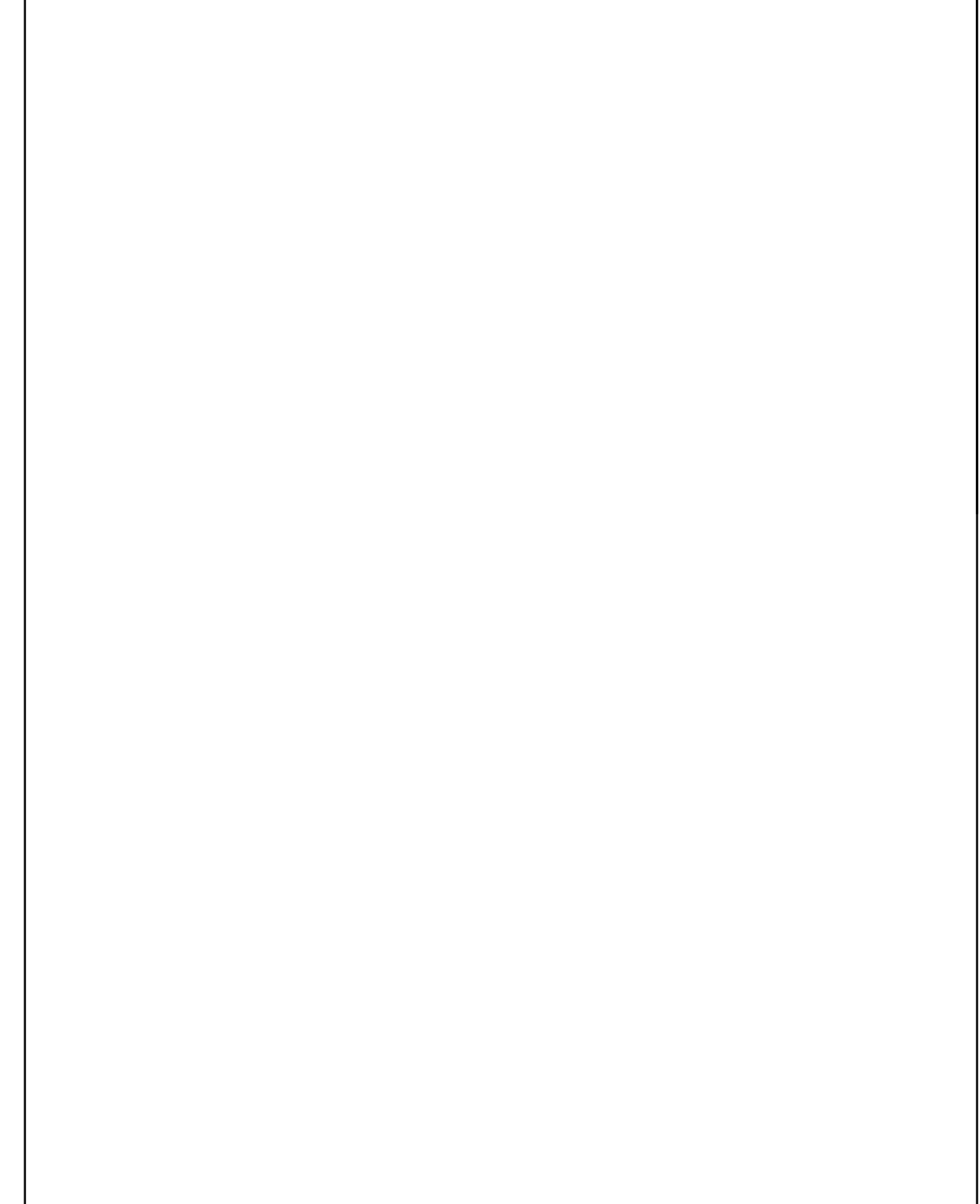
DESCRIPCIÓN:
C.R.S. Lamina rollada en Frio ASTM-A366
L.G.B. Lamina galvanizada ASTM-1591-66
S.S. Lamina de acero inoxidable ASTM-A240
 ESTA CONSTRUIDA EN DOS PIEZAS, CAJA Y TAPA CON PERFILES INTEGRADOS PARA OTORGAR SEGURIDAD EN EL ENSAMBLE, EN SUS EXTREMOS SE UNEN SOBRE ELECTRO-FUSIÓN TIG. ESTRUCTURA DE TRES SOPORTES PARA BISAGRA DE 5 32" DE ESPESOR ELECTROFUSIONADAS A LA CAJA Y SUJETADAS A LAS BISAGRAS DE 4 1/2" X 4 1/2".

DESCRIPCIÓN:
C.R.S. Lamina rollada en Frio ASTM-A366
L.G.B. Lamina galvanizada ASTM-1591-66
S.S. Lamina de acero inoxidable ASTM-A240
 ESTA CONSTRUIDA EN DOS PIEZAS, CAJA Y TAPA CON PERFILES INTEGRADOS PARA OTORGAR SEGURIDAD EN EL ENSAMBLE, EN SUS EXTREMOS SE UNEN SOBRE ELECTRO-FUSIÓN TIG. ESTRUCTURA DE TRES SOPORTES PARA BISAGRA DE 5 32" DE ESPESOR ELECTROFUSIONADAS A LA CAJA Y SUJETADAS A LAS BISAGRAS DE 4 1/2" X 4 1/2".



REFERENCIAS

SIMBOLOGÍA



UNIVERSIDAD MICHOCANA DE SAN NICOLÁS DE HIDALGO
 FACULTAD DE ARQUITECTURA

CENTRO DE SALUD RURAL

UNIVERSIDAD MICHOCANA DE SAN NICOLÁS DE HIDALGO

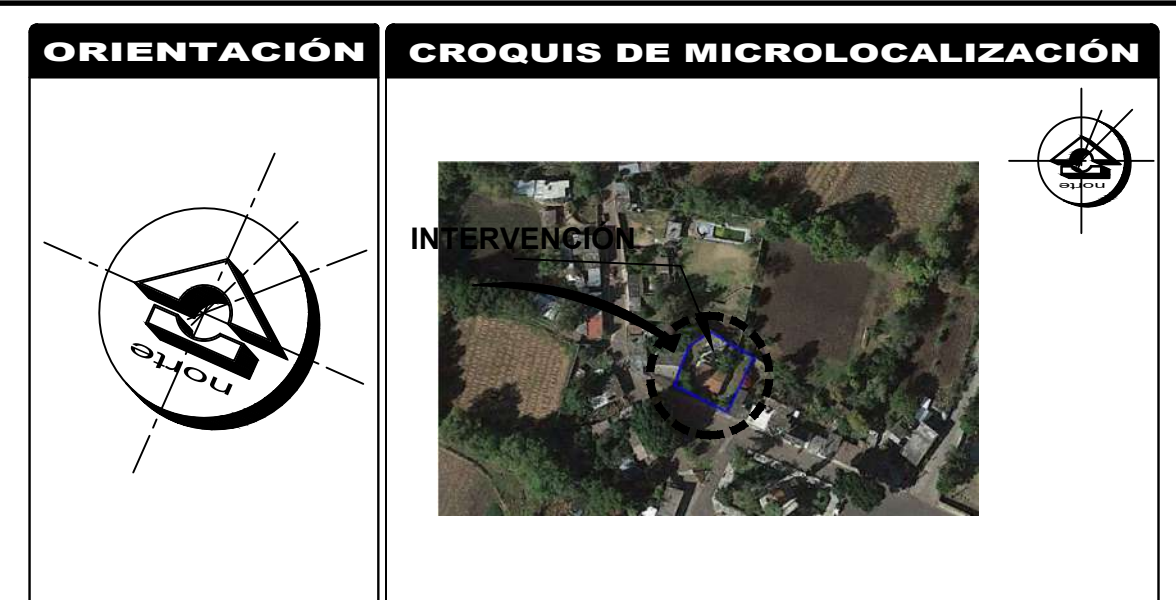
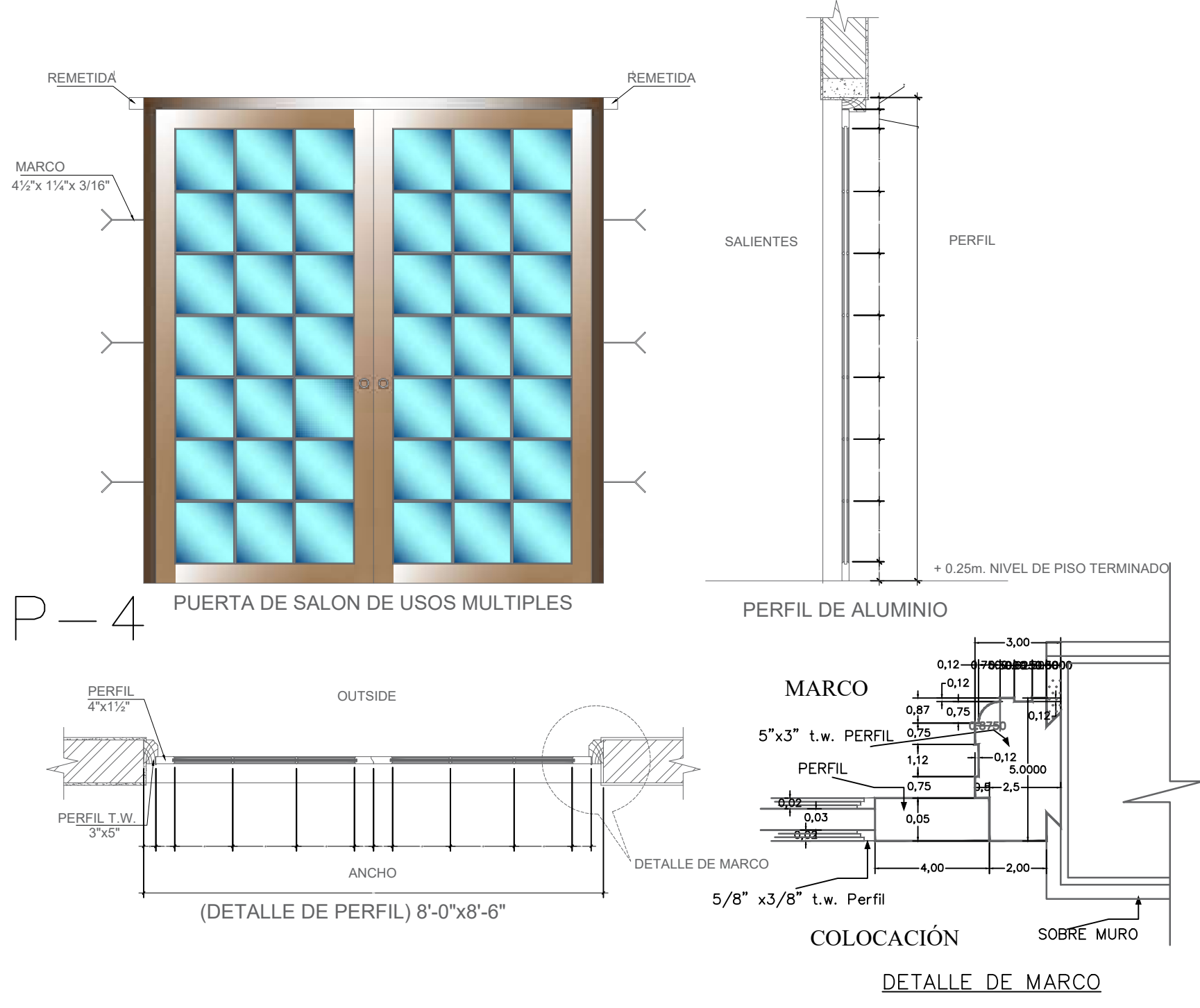
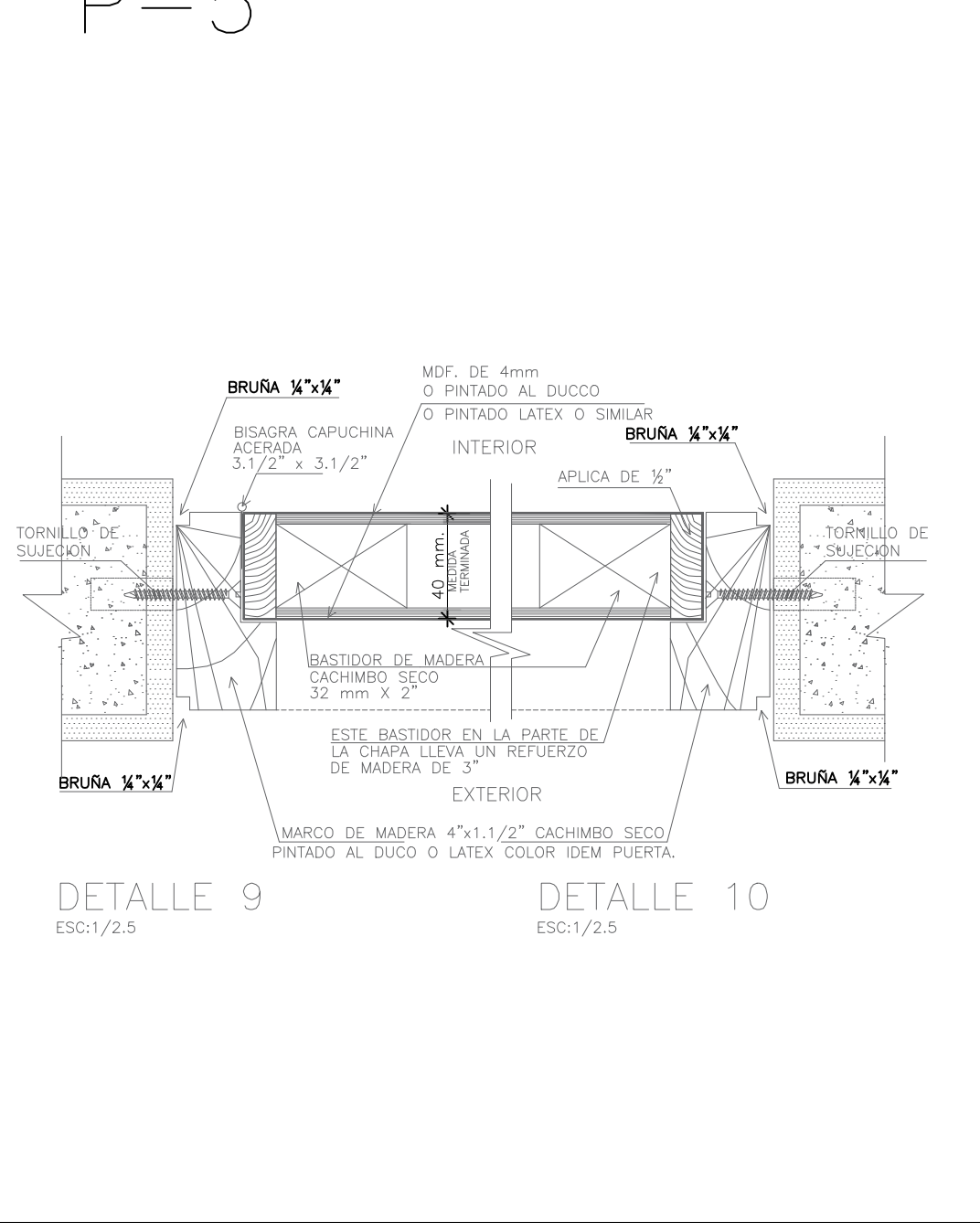
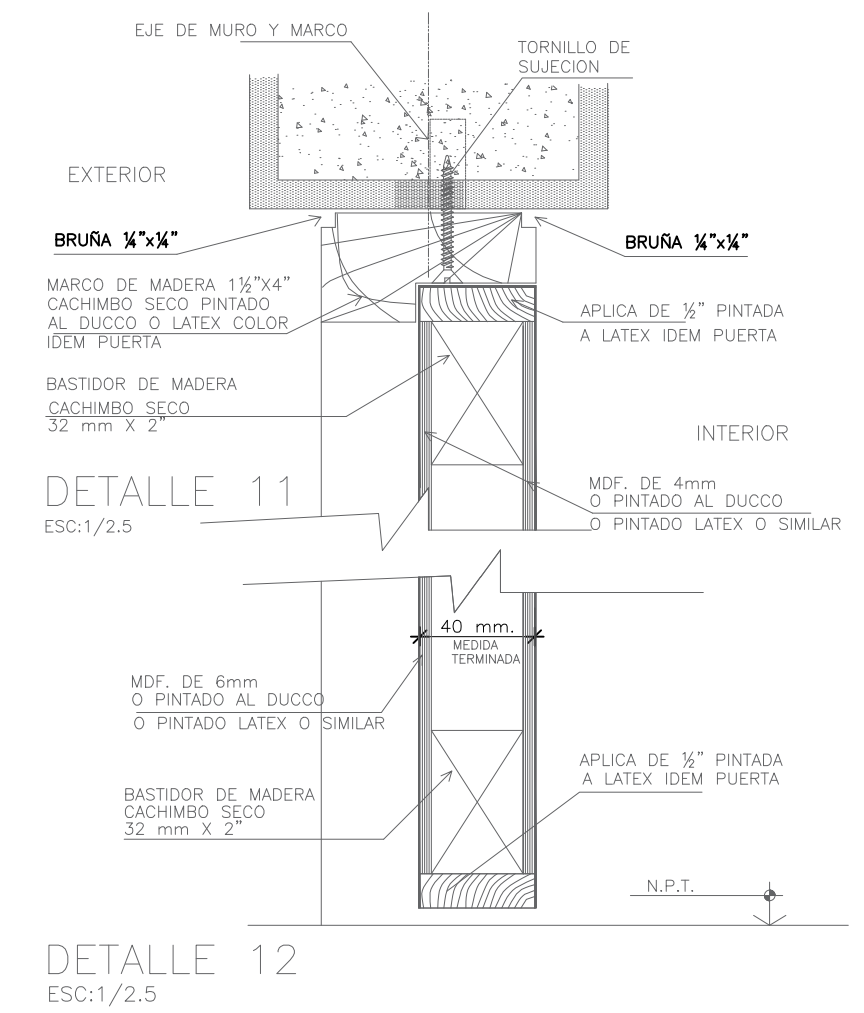
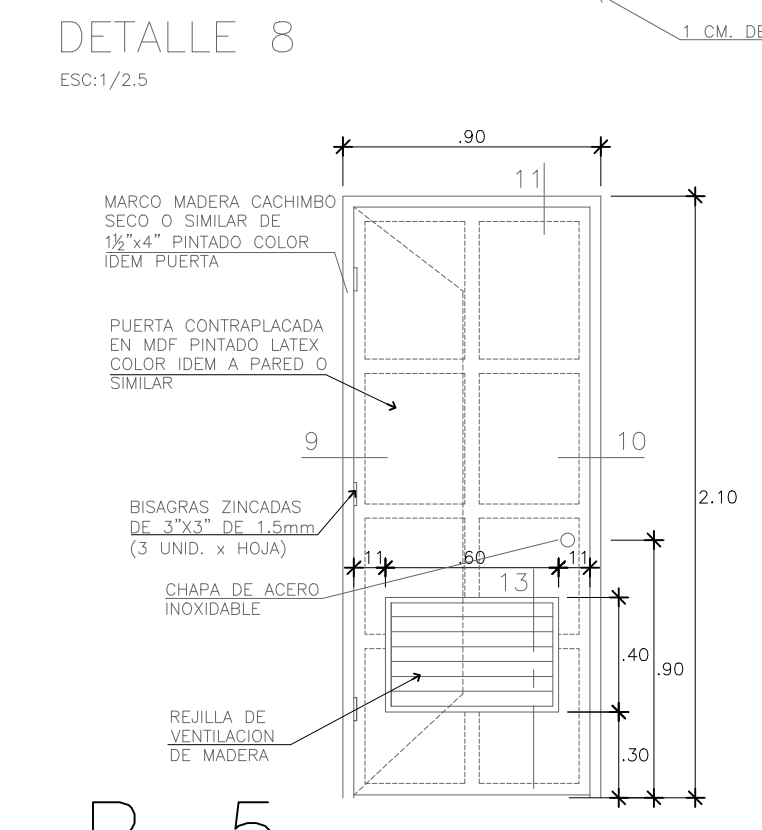
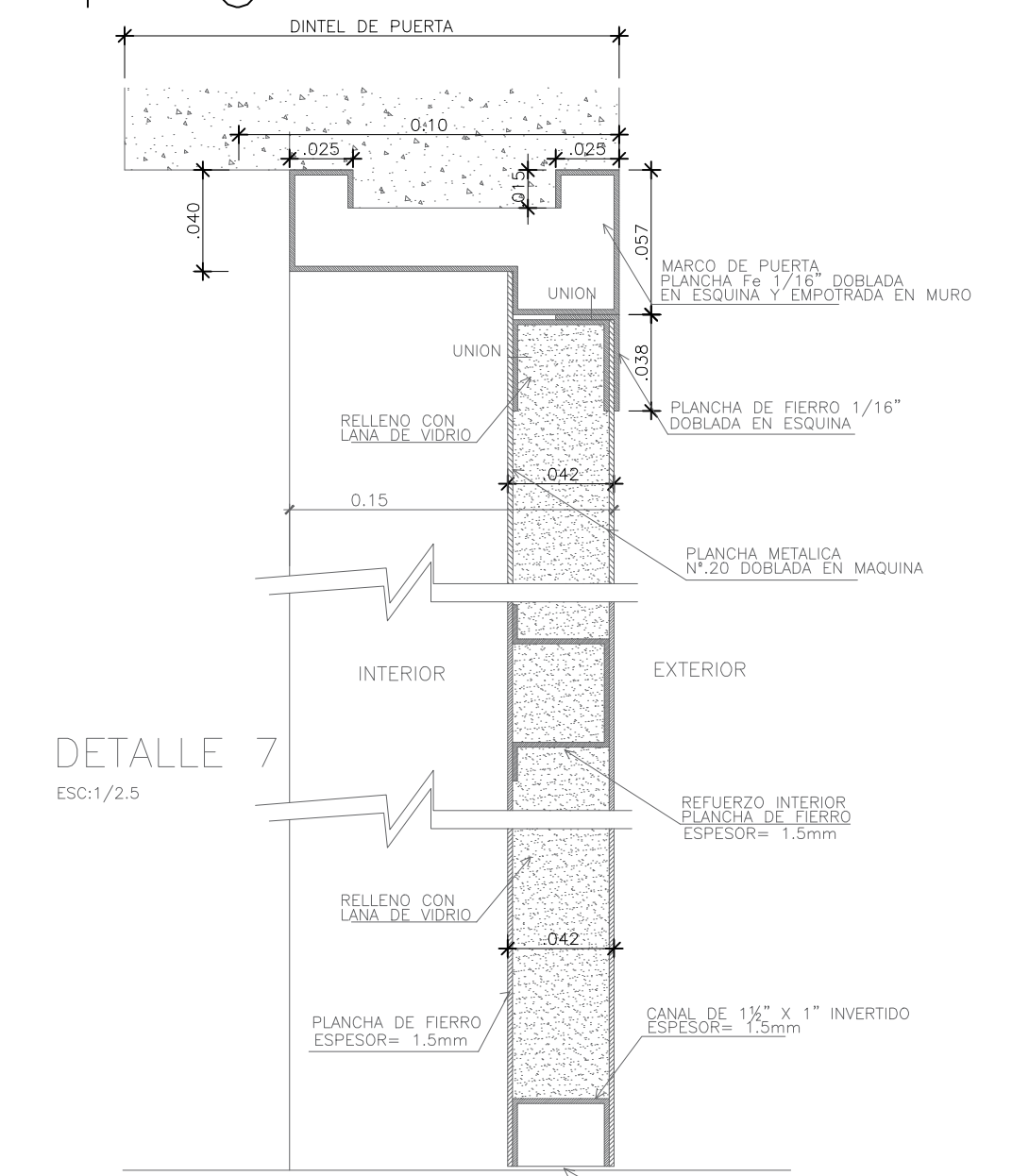
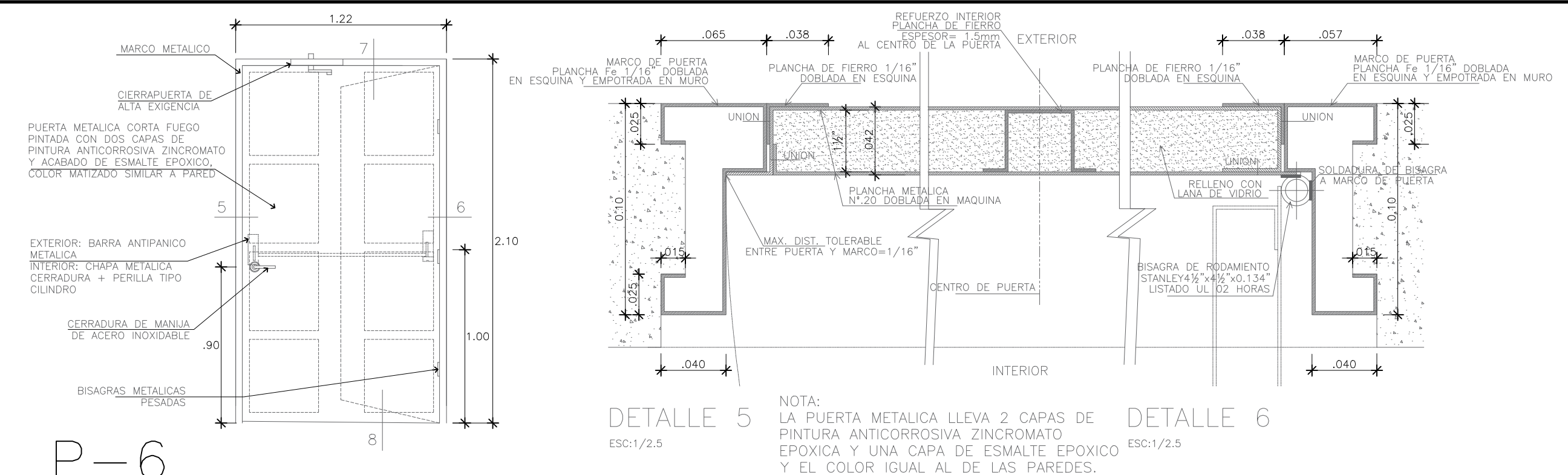
Proyecto: FRANCISCO GUZMÁN CORONA
 Calle: JOSÉ MARÍA MORELOS Y PAVÓN, CP-5847
 Estado: MORELIA, Michoacán
 Municipio: CHICHIMILITIO

Propietario: ARQ. HÉCTOR ANTONIO SANTOYO VÁSQUEZ
 Arquitecto: ARQ. CLAUDIA BUSTAMANTE PENILLA
 Arquitecto: ARQ. HÉCTOR ANTONIO SANTOYO VÁSQUEZ

Fecha: 19/MAYO/2022
 Escala: 1:25
 Asesor: MTS.

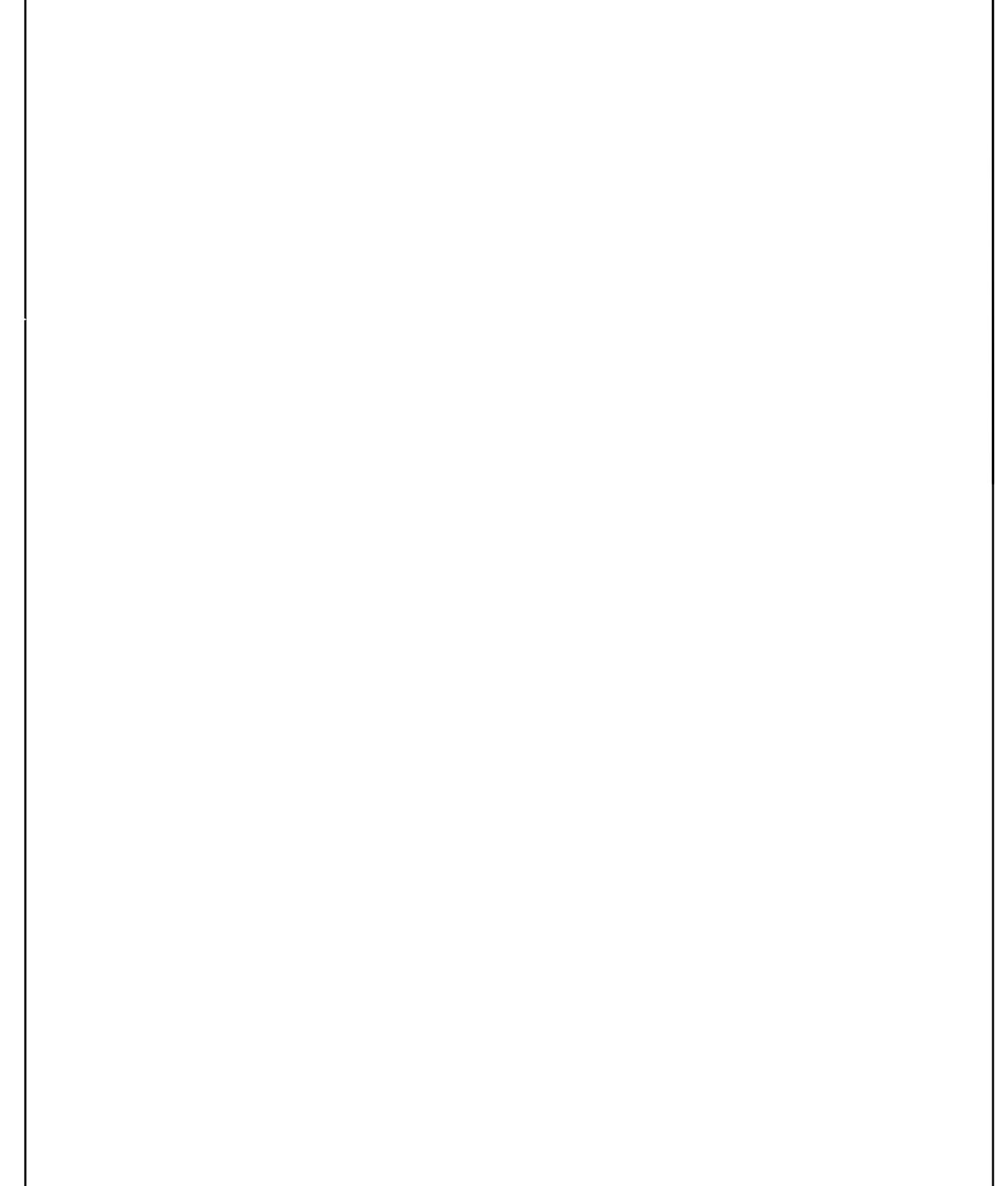
Dependencia: FACULTAD DE ARQUITECTURA
 Obra: FRANCISCO GUZMÁN CORONA
 Tipo: PUERTAS

Hoja: 1



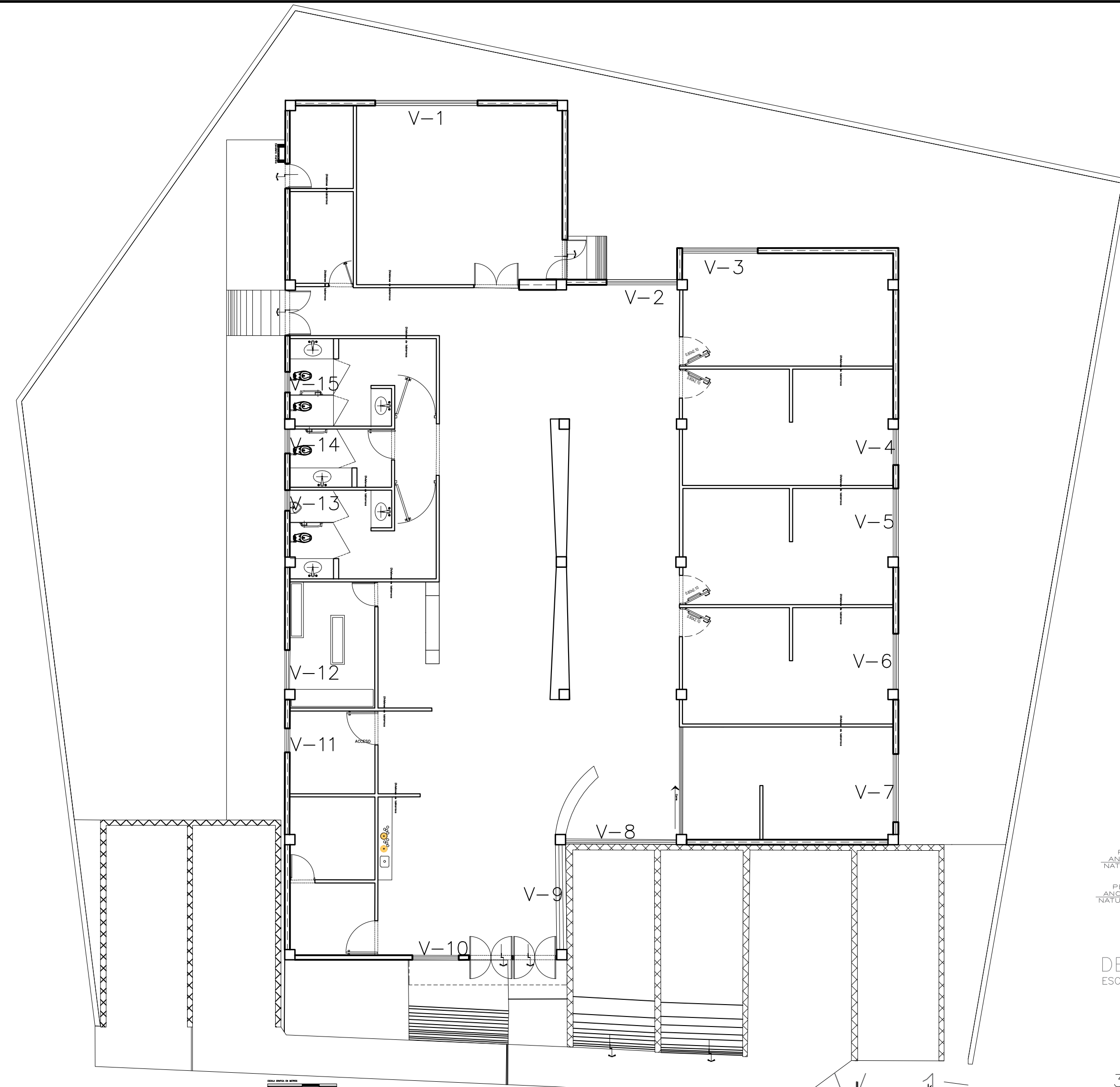
REFERENCIAS

SIMBOLOGÍA

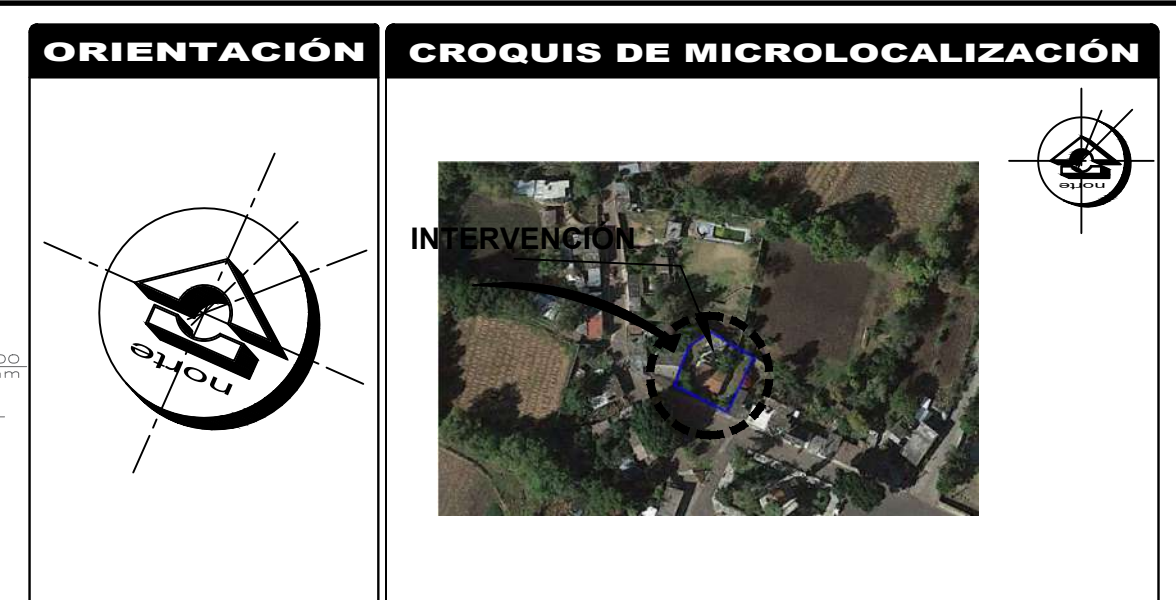
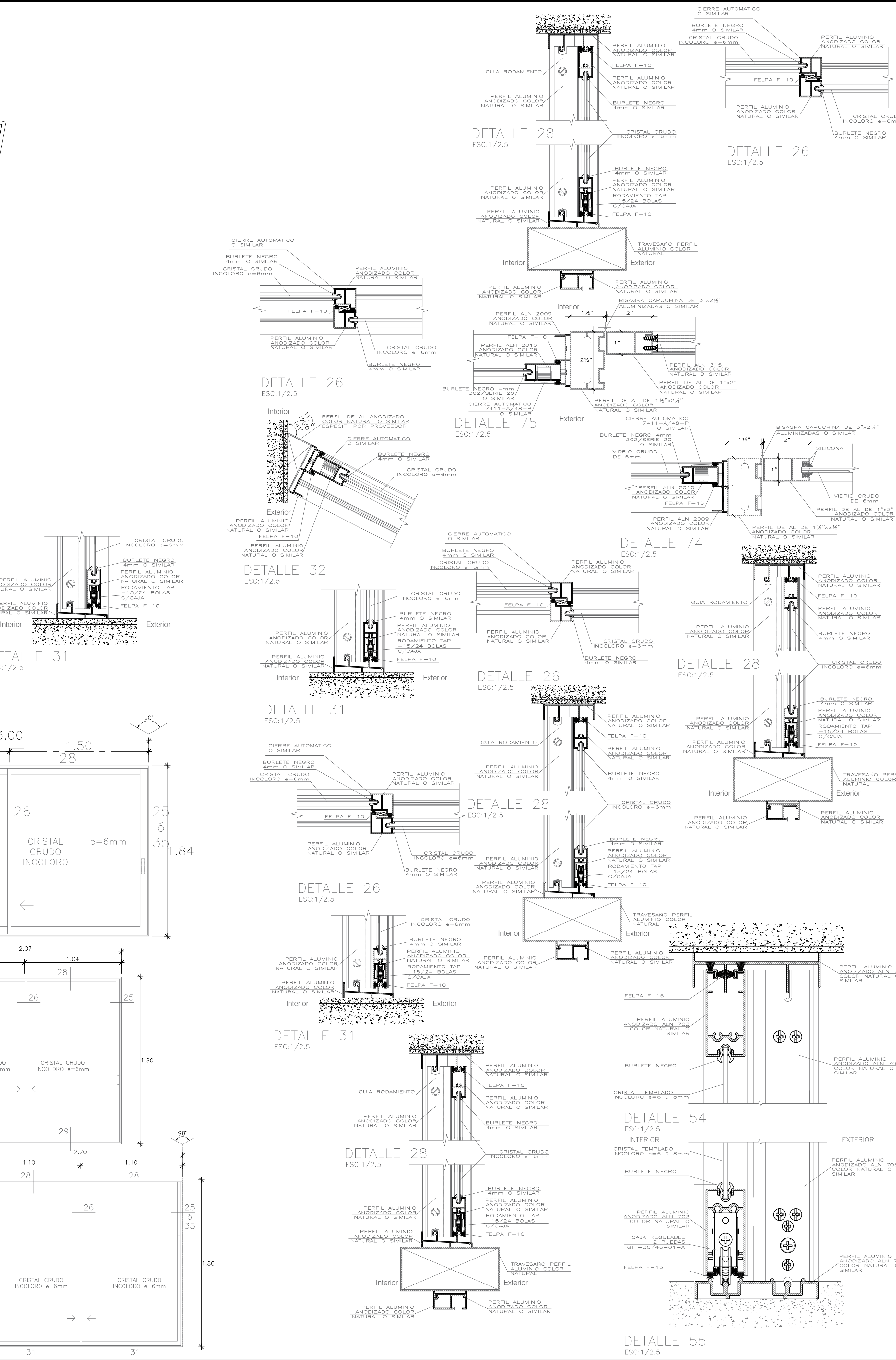


CENTRO DE SALUD RURAL

UNIVERSIDAD MICHOACANA DE SAN NICOLÁS DE HIDALGO	
Ubicación: CALLE JOSÉ MARÍA MORELOS Y PAVÓN, CP-5847	Proyecto: FRANCISCO GUZMÁN CORONA
Estado: MORELIA	Municipio: CHIQUIMITÍO
Revisó: ARQ. CLAUDIA BUSTAMANTE PENILLA	Diseño: ARQ. HECTOR ANTONIO SANTOYO VÁSQUEZ
Propietario: ARQ. HECTOR ANTONIO SANTOYO VÁSQUEZ	Fecha: 19/MAYO/2022
Dependencia: FACULTAD DE ARQUITECTURA	Diseño: FRANCISCO GUZMÁN CORONA
Escala: 1:25	Hoja: P.H. 2
Asociación: MTS.	Edición: DETALLES



PLANTA DE CANCELERIA



REFERENCIAS

SIMBOLOGÍA

VENTANAS					
CÓDIGO	ANCHO	ALTO	ALFEIZAR	TIPO	AMBIENTE
V-1	3.00	1.84	0.30	CORREDIZA	SALÓN DE USOS
V-2	2.07	1.80	0.30	CORREDIZA	VESTIBULO
V-3	2.20	1.80	0.30	CORREDIZA	MEDICINA PREVENTIVA
V-4	1.05	1.50	0.20	CORREDIZA	MEDICO GENERAL
V-5	2.00	1.50	0.20	CORREDIZA	GINECOLOGIA
V-6	1.63	1.50	0.40	CORREDIZA	PEDIATRIA
V-7	2.00	1.50	0.40	CORREDIZA	ESTOMATOLOGIA
V-8	2.30	1.40	0.20	CORREDIZA	RECEPCION
V-9	2.30	1.40	0.20	CORREDIZA	ACCESO
V-10	1.35	1.10	0.20	CORREDIZA	ADMINISTRACION
V-11	0.70	1.00	0.20	CORREDIZA	ACCESO PRINCIPAL
V-12	1.15	1.80	0.20	CORREDIZA	CUARTO DE ALMACEN
V-13	0.70	0.95	0.20	CORREDIZA	SANTARIOS HOMBRES
V-14	0.60	1.90	0.20	CORREDIZA	SANTARIOS MEDICOS
V-15	0.60	1.90	0.20	CORREDIZA	SANTARIOS MUJERES



CENTRO DE SALUD RURAL

UNIVERSIDAD MICHOACANA DE SAN NICOLÁS DE HIDALGO

CALLE: JOSÉ MARÍA MORELOS Y PAVÓN, CP:5847
 Estado: MORELIA | Municipio: CHICHIMUITÍO

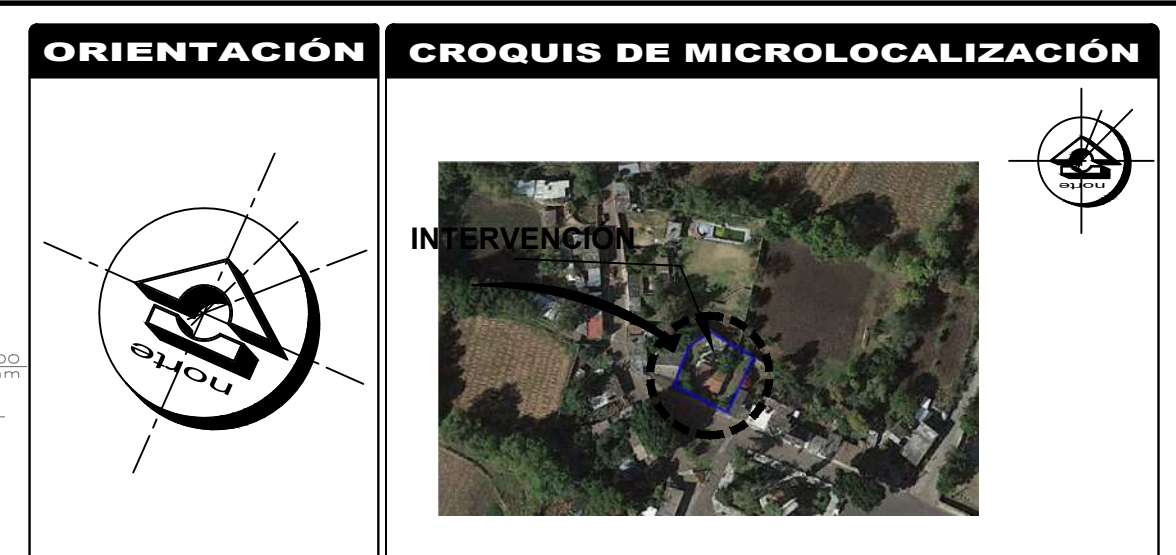
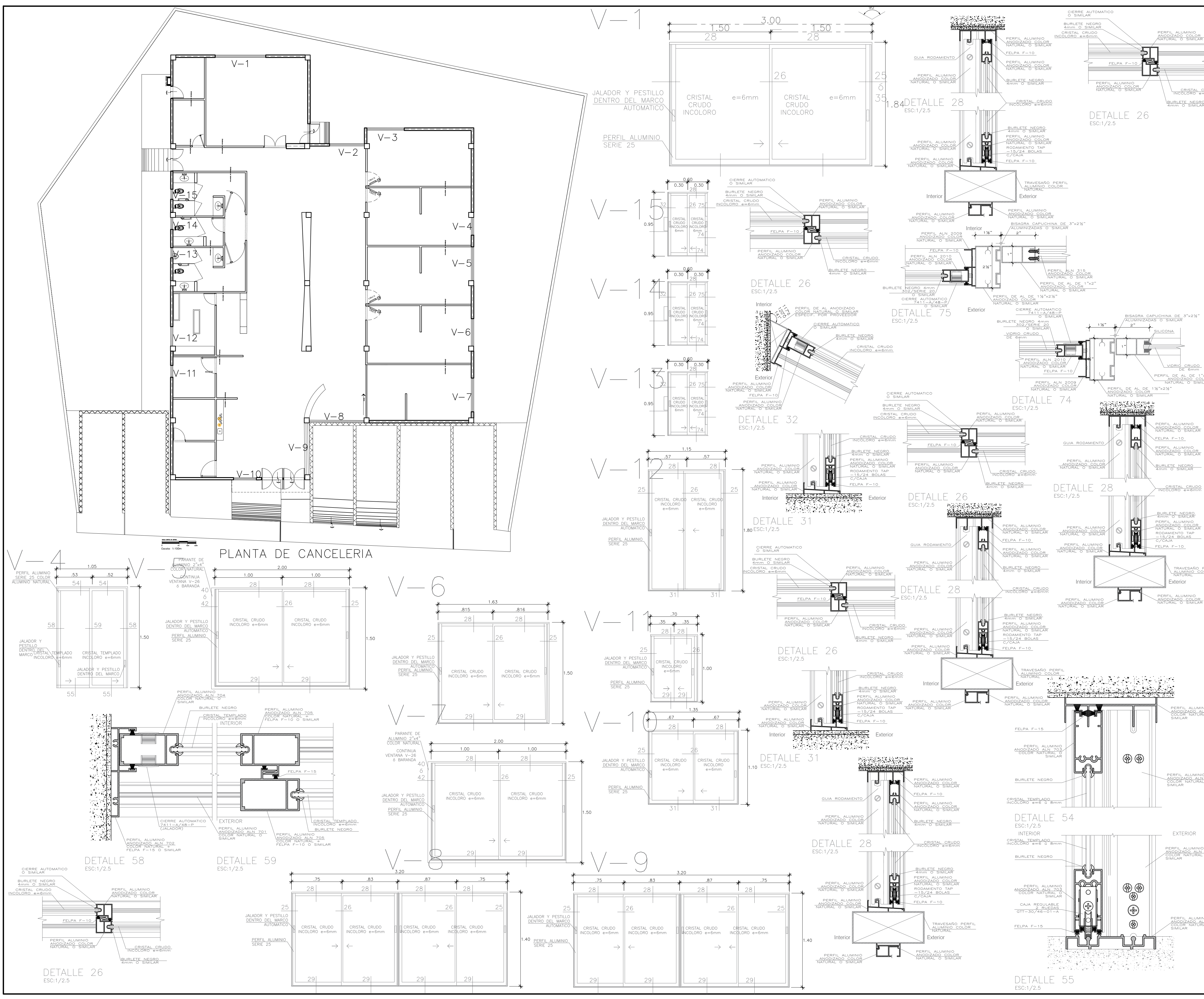
Proyecto: FRANCISCO GUZMÁN CORONA
 Revisó: ARQ. MARIA ELENA CORTÉS HERNÁNDEZ
 Arquitecto: ARQ. CLAUDIA BUSTAMANTE PENILLA
 Arquitecto: ARQ. HÉCTOR ANTONIO SANTOYO VÁSQUEZ

PLANO DE CANCELERIA
 MORELIA, MICHOACÁN

Propietario: ARQ. HÉCTOR ANTONIO SANTOYO VÁSQUEZ
 Escala: 1:75
 Fecha: 19/MAYO/2022
 Asesor: MTS.

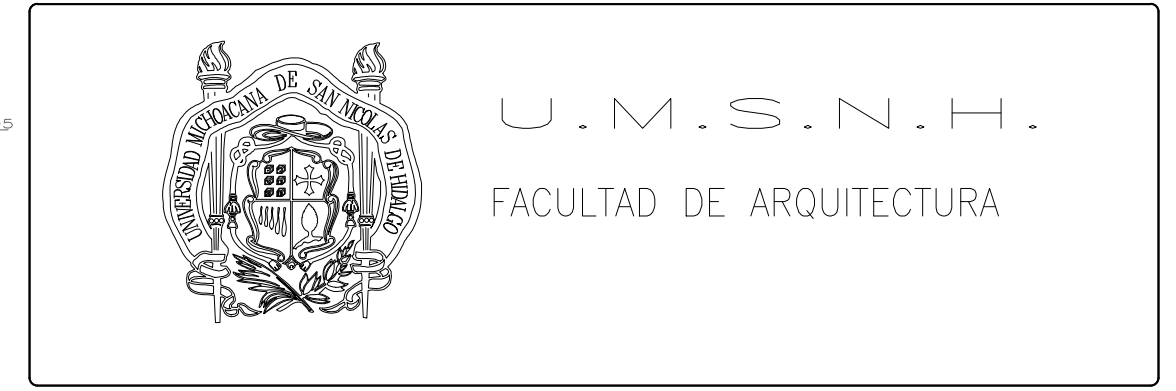
Dependencia: FACULTAD DE ARQUITECTURA
 Diseñó: FRANCISCO GUZMÁN CORONA
 Tipo: VENTANAS

P.C. 2



SIMBOLOGÍA

VENTANAS					
CÓDIGO	ANCHO	ALTO	ALFEZAR	TIPO	AMBIENTE
V-1	3.00	1.84	0.30	CORREDIZA	SALÓN DE USOS
V-2	2.07	1.80	0.30	CORREDIZA	VESTIBULO
V-3	2.20	1.80	0.30	CORREDIZA	MEDICINA PREVENTIVA
V-4	1.05	1.50	0.20	CORREDIZA	MEDICO GENERAL
V-5	2.00	1.50	0.20	CORREDIZA	GINECOLOGIA
V-6	1.63	1.50	0.40	CORREDIZA	PEDIATRIA
V-7	2.00	1.50	0.40	CORREDIZA	ESTOMATOLOGIA
V-8	2.30	1.40	0.20	CORREDIZA	RECEPCION
V-9	2.30	1.40	0.20	CORREDIZA	ACCESO
V-10	1.35	1.10	0.20	CORREDIZA	ADMINISTRACION
V-11	0.70	1.00	0.20	CORREDIZA	ACCESO PRINCIPAL
V-12	1.15	1.80	0.20	CORREDIZA	CUARTO DE ALMACEN
V-13	0.70	0.95	0.20	CORREDIZA	SANTARIOS HOMBRES
V-14	0.60	1.90	0.20	CORREDIZA	SANTARIOS MEDICOS
V-15	0.60	1.90	0.20	CORREDIZA	SANTARIOS MUJERES



CENTRO DE SALUD RURAL

UNIVERSIDAD MICHOACANA DE SAN NICOLÁS DE HIDALGO

CALLE: JOSÉ MARÍA MORELOS Y PAVÓN, CP-5847

Proyecto: FRANCISCO GUZMÁN CORONA

Ubicación: MORELIA | CHICHIMILTIÓ

Revisó: ARQ. MARÍA ELENA CORTÉS HERNÁNDEZ

PLANO DE CANCELERIA

MORELIA, MICHOACÁN

Fecha: 19/MAYO/2022

Escala: 1:75

Propietario: ARQ. HECTOR ANTONIO SANTOYO VÁSQUEZ

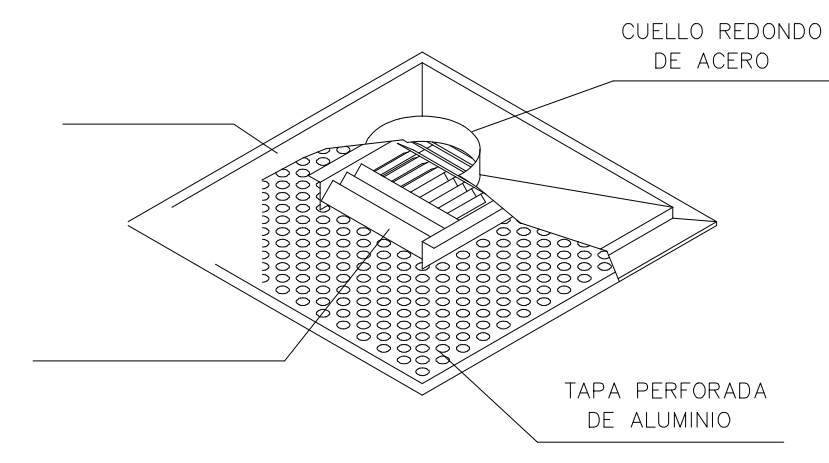
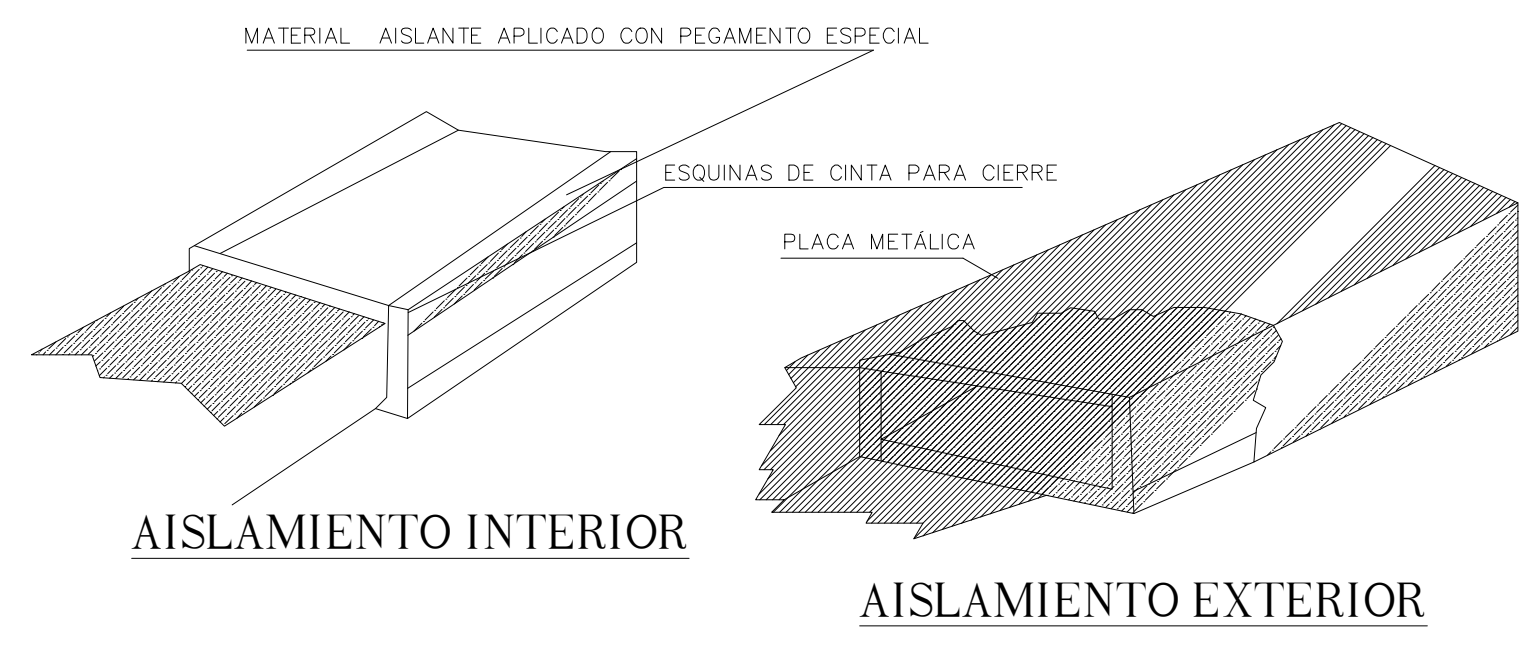
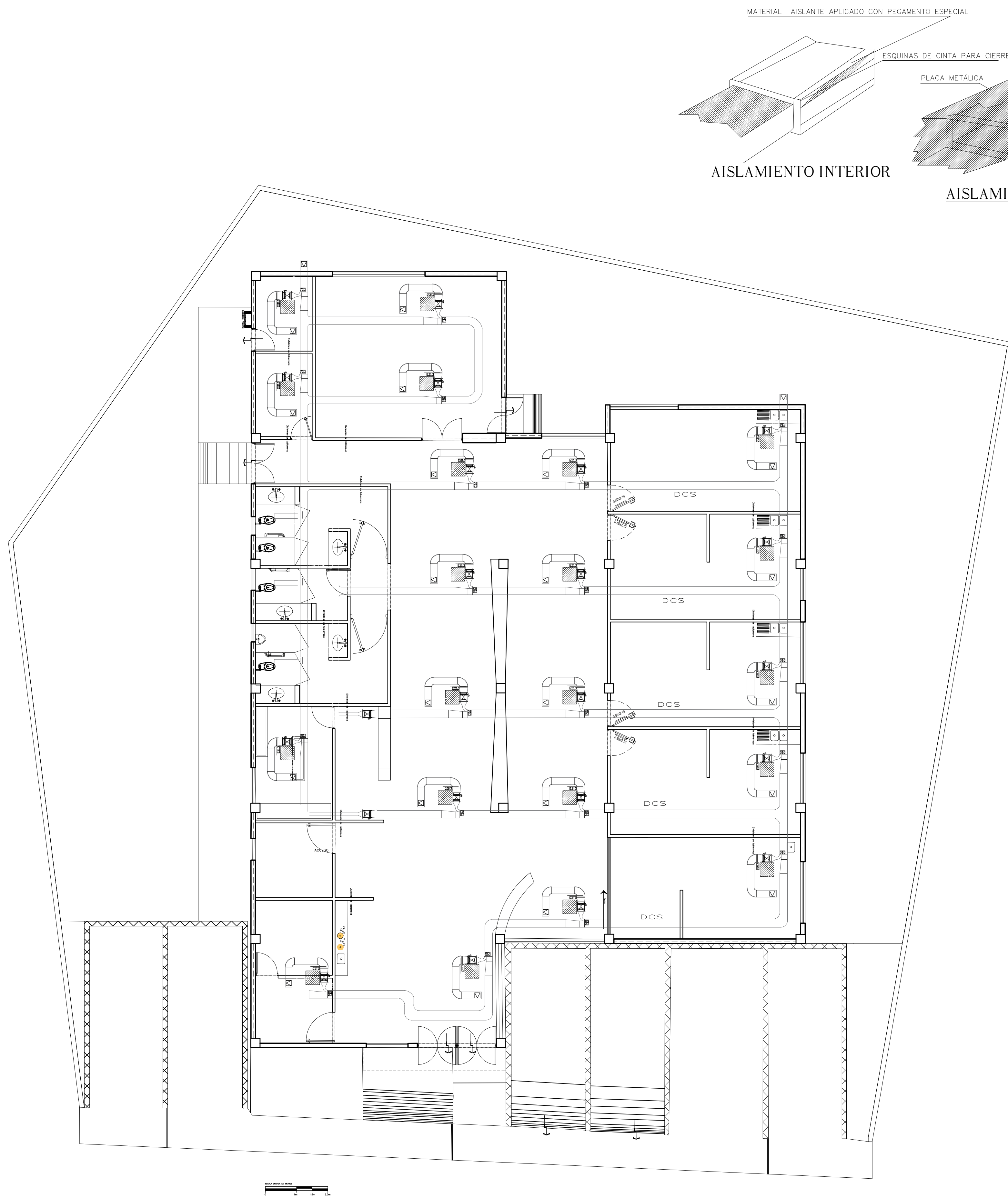
Asociación: MTS.

Dependencia: FACULTAD DE ARQUITECTURA

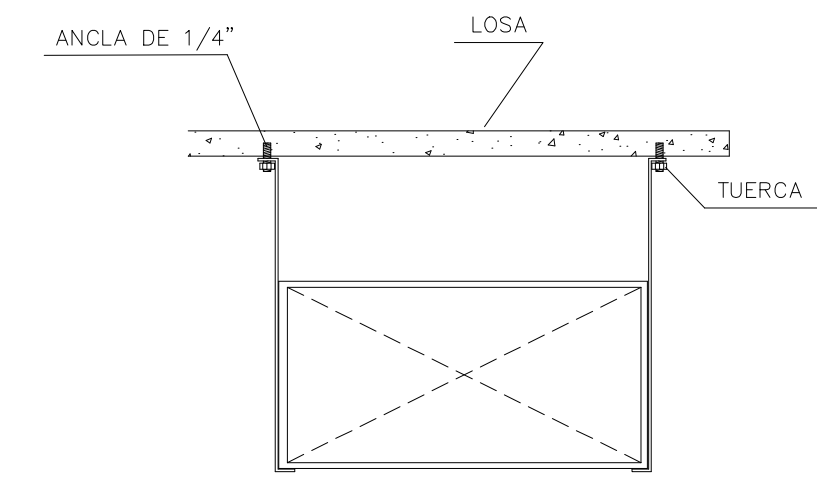
Diseño: FRANCISCO GUZMÁN CORONA

Edición: VENTANAS

P.C.

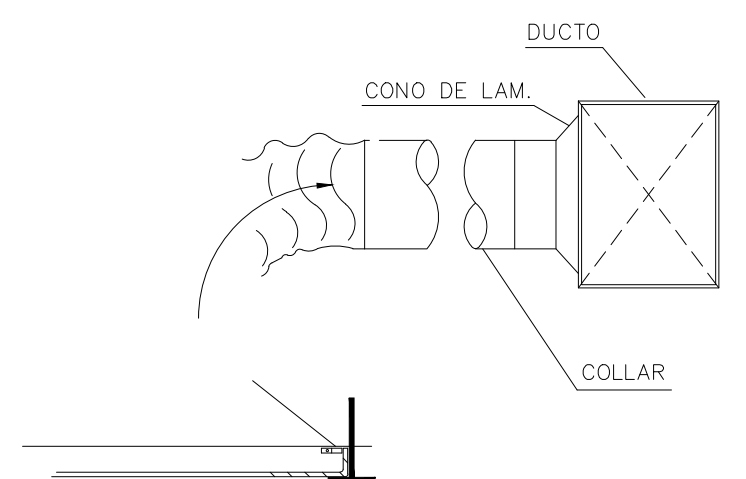


DIFUSOR DE RETORNO

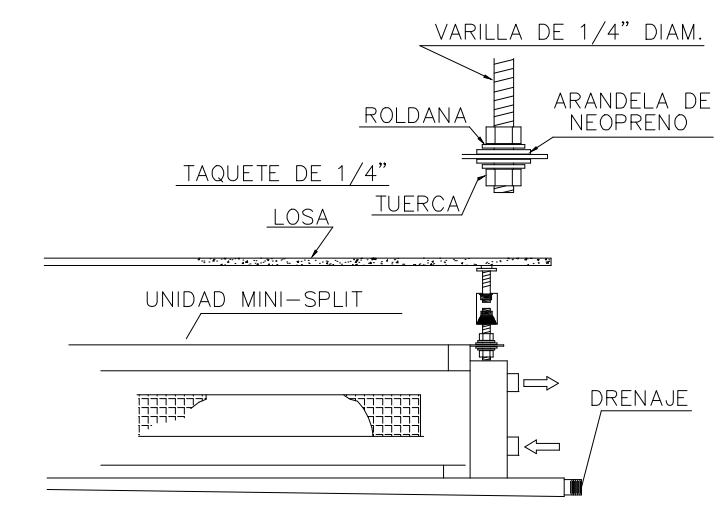


DUCTO DE LAMINA GALVANIZADA

DETALLE SOPORTERIA PARA DUCTO AISLADO AL INTERIOR



ARREGLO TIPO DIFUSOR PARA TECHO



SOPORTERIA PARA MINI SPLIT

ORIENTACIÓN

CROQUIS DE MICROLOCALIZACIÓN

CROQUIS DE MACROLOCALIZACIÓN

REFERENCIAS

SIMBOLOGÍA

DCS: EL TIPO DE DUCTO ES SIMILAR AL DE LA IMAGEN INTERIOR CON SALIDA EN UN SOLO EJE PRINCIPAL.



U.M.S.N.H.
FACULTAD DE ARQUITECTURA

CENTRO DE SALUD RURAL

UNIVERSIDAD MICHOACANA DE SAN NICOLÁS DE HIDALGO

Ubicación: CALLE JOSÉ MARIA MORELOS Y PAVÓN, CP-5847
 Entidad: MORELIA, Municipio: CHIQUIMITÍ

Proyecto: FRANCISCO GUZMÁN CORONA
 Revisó: ARO. MARIA ELENA CORTÉS HERNÁNDEZ
 ARO. CLAUDIA BUSTAMANTE PENILLA
 ARO. HECTOR ANTONIO SANTOYO VÁSQUEZ

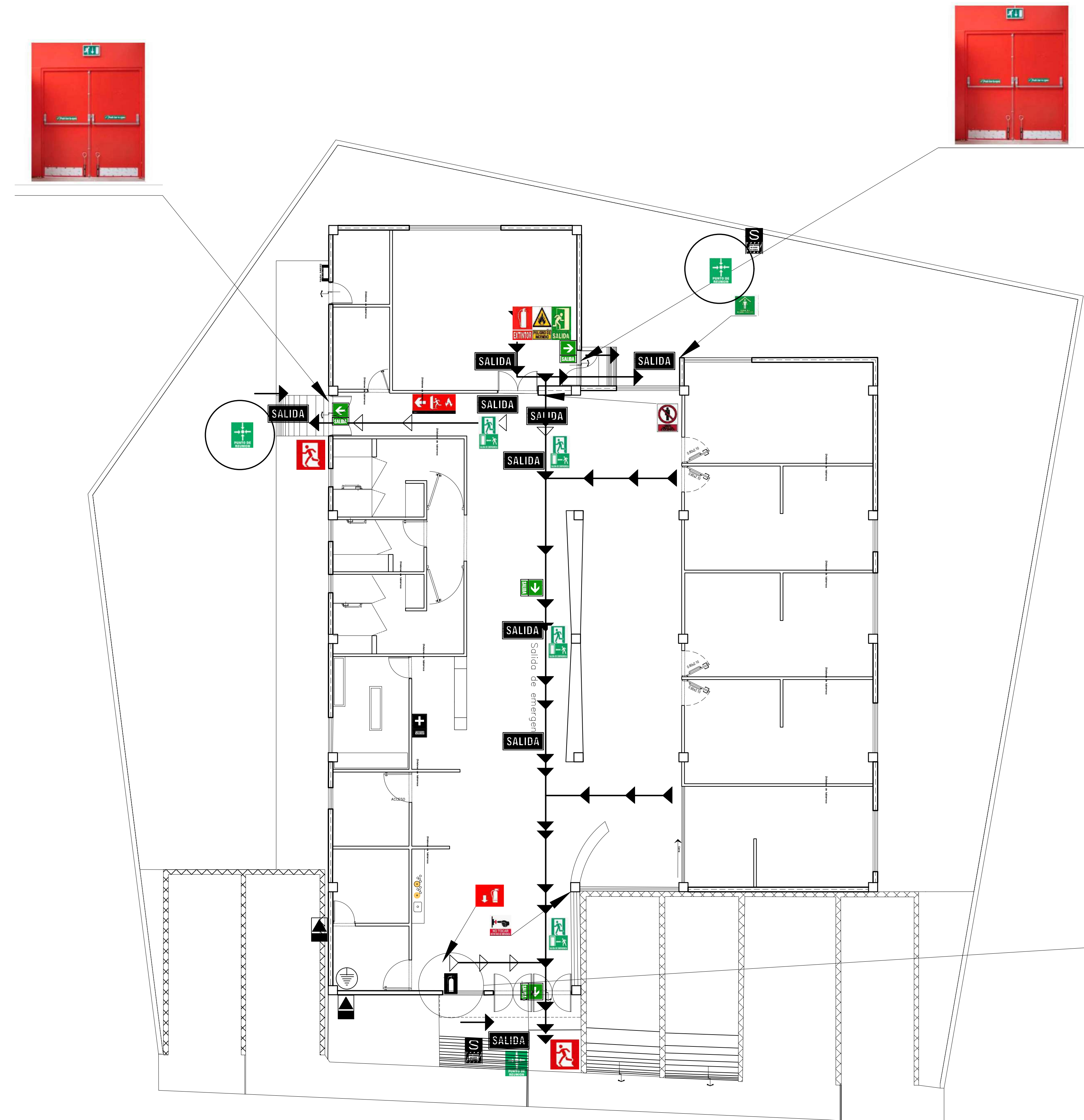
Instalaciones Especiales: MORELIA, MICHOACÁN

Propietario: ARO. HECTOR ANTONIO SANTOYO VÁSQUEZ
 Dependencia: FACULTAD DE ARQUITECTURA

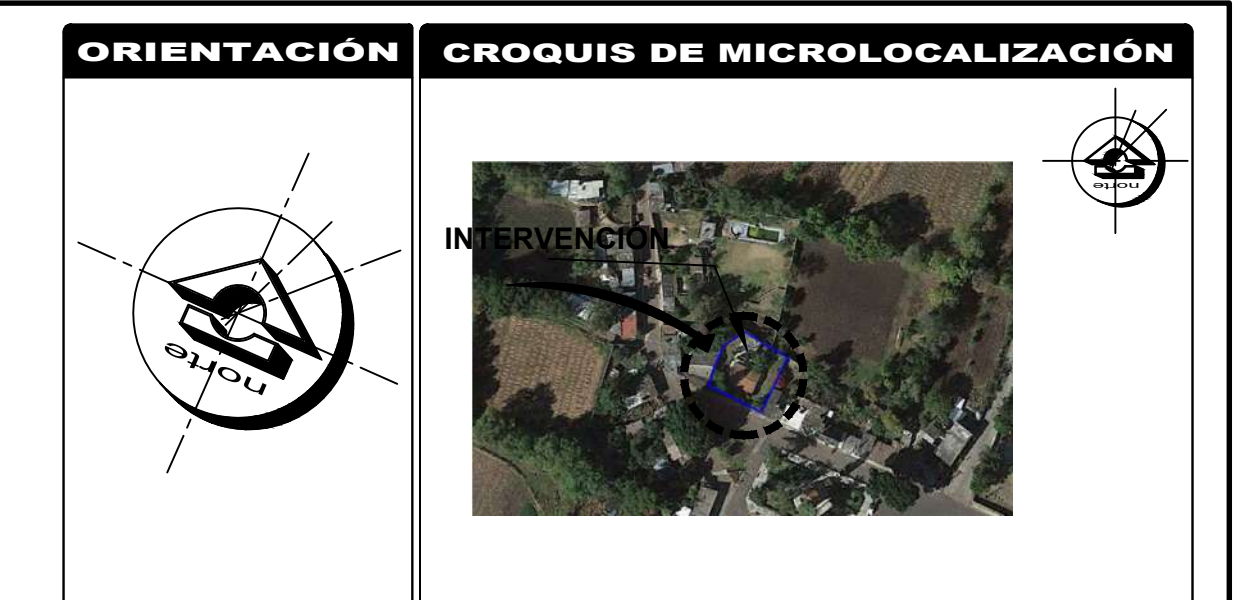
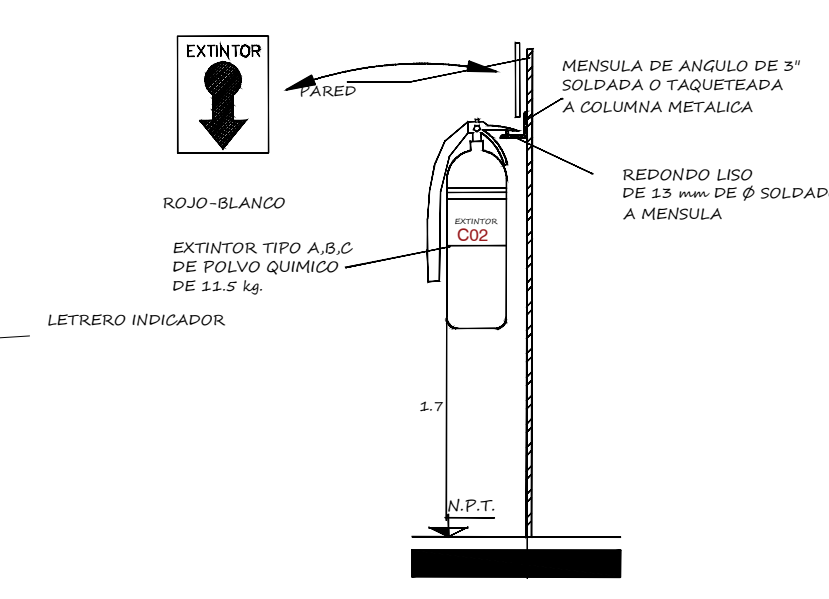
Diseño: FRANCISCO GUZMÁN CORONA

Escala: 1:75
 Fecha: 19/MAYO/2022
 Acotación: MTS.

Clave: I.E.
 No.: 1



PLANTA DE PROTECCIÓN CIVIL

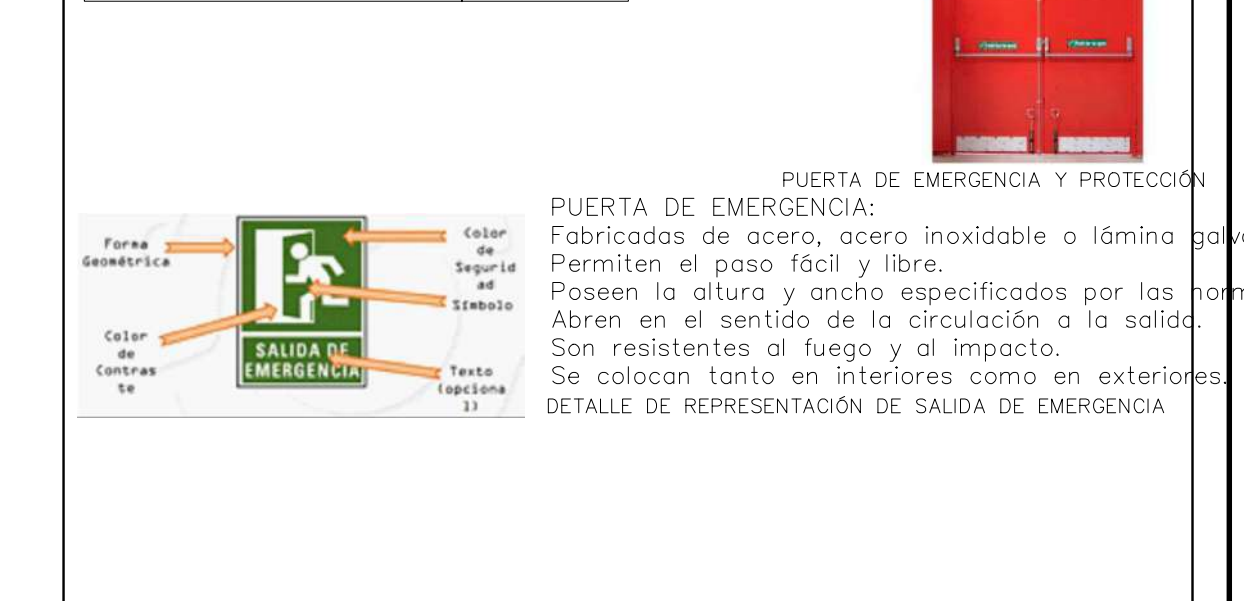


REFERENCIAS

SIMBOLOGÍA

LEYENDA

Descripción	Simbolo	Descripción	Simbolo
CARTEL DE SALIDA		RIESGO ELECTRICO	
EVACUACION DIRECCIONAL		UBICACION DE EXTINTOR PORTATIL	
SALIDA DE EMERGENCIA		BOTQUIN DE PRIMEROS AUXILIOS	
SERIAL ZONA SEGURA EN CASO DE SISMO		SEÑALIZACION DE POZO A TIERRA	
EVACUACION EN CASO DE INCENDIO		EXTINTOR A 1.50m DE ALTO DE NIVEL DE PISO TERMINADO	
EVACUACION EN CASO DE CATASTRO		SALIDA CONTRA INCENDIOS	
ZONA SEGURA		COLOCACION DE BOTON DE EMERGENCIA	
ZONA DE PERSONAL AUTORIZADO			



U.M.S.N.H.
FACULTAD DE ARQUITECTURA

CENTRO DE SALUD RURAL

UNIVERSIDAD MICHOACANA DE SAN NICOLÁS DE HIDALGO

Ubicación: CALLE JOSÉ MARÍA MORELOS Y PAVÓN, CP-5847
 Estado: MORELIA, Municipio: CHIQUIMITÍO

Proyecto: FRANCISCO GUZMÁN CORONA
 Revisó: ARQ. MARIA ELENA CORTÉS HERNÁNDEZ
 ARQ. CLAUDIA BUSTAMANTE PENILLA
 ARQ. HÉCTOR ANTONIO SANTOYO VÁSQUEZ

Propietario: ARQ. HÉCTOR ANTONIO SANTOYO VÁSQUEZ
 Dependencia: FACULTAD DE ARQUITECTURA

Escala: 1:75
 Fecha: 19/MAYO/2022
 Asocación: MTS.

Clase: P.P.C.
 No.: 1

EMERGENCIA



PLANTA DE VEGETACIÓN

ORIENTACIÓN

CROQUIS DE MICROLOCALIZACIÓN

CROQUIS DE MACROLOCALIZACIÓN

REFERENCIAS

SIMBOLOGÍA

PALETA VEGETAL

ESPECIE	PLANTA	DIAMETRO	ALTURAS	FOTOS
NOMBRE COMÚN: CERCIS NOMBRE CIENTÍFICO: Cercis chinensis Candelaria Mimosifolia UNIDADES: 05				
NOMBRE COMÚN: MAGNOLIA NOMBRE CIENTÍFICO: Magnolia grandiflora Pomelocera Regia UNIDADES: 03				
NOMBRE COMÚN: FIGUS ORNAMENTAL NOMBRE CIENTÍFICO: Ficus religiosa UNIDADES: 01				
NOMBRE COMÚN: LIQUIDAMBAR NOMBRE CIENTÍFICO: Liquidambar styraciflua Tepalcates UNIDADES: 07				
NOMBRE COMÚN: THUJA NOMBRE CIENTÍFICO: Thuja orientalis UNIDADES: 04				

U.M.S.N.H.
FACULTAD DE ARQUITECTURA

CENTRO DE SALUD RURAL

UNIVERSIDAD MICHOACANA DE SAN NICOLÁS DE HIDALGO

Ubicación: CALLE JOSÉ MARÍA MORELOS Y PAVÓN, CP-5847
Ciudad: MORELIA, MICHOACÁN

Proyecto: FRANCISCO GUZMÁN CORONA
Revisó: ARQ. MARIA ELENA CORTÉS HERNÁNDEZ
ARQ. CLAUDIA BUSTAMANTE PENILLA
ARQ. HECTOR ANTONIO SANTOYO VÁSQUEZ

PLANO DE PALETA VEGETAL
MORELIA, MICHOACÁN

Propietario: ARQ. HECTOR ANTONIO SANTOYO VÁSQUEZ
Fecha: 19/MAYO/2022
Escala: 1:75
Tipo: P.V.

Dependencia: FACULTAD DE ARQUITECTURA
Diseño: FRANCISCO GUZMÁN CORONA
Rev. y Edición Planimétrica: VEGETAL



LIQUIDAMBAR



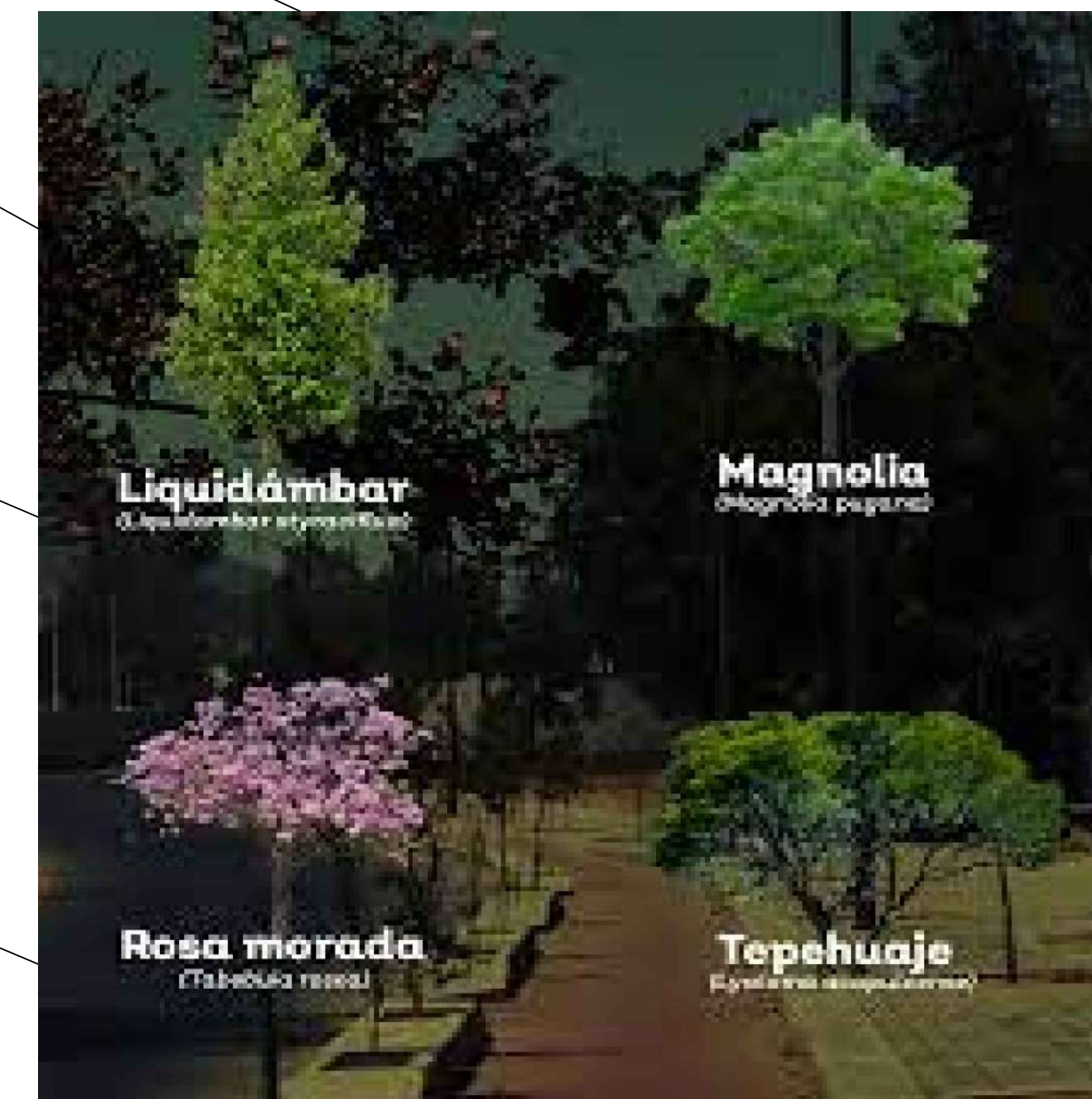
FICUS ORNAMENTAL



JARDIN INFORMAL



MAGNOLIA



Liquidámbar

Magnolia

Rosa morada

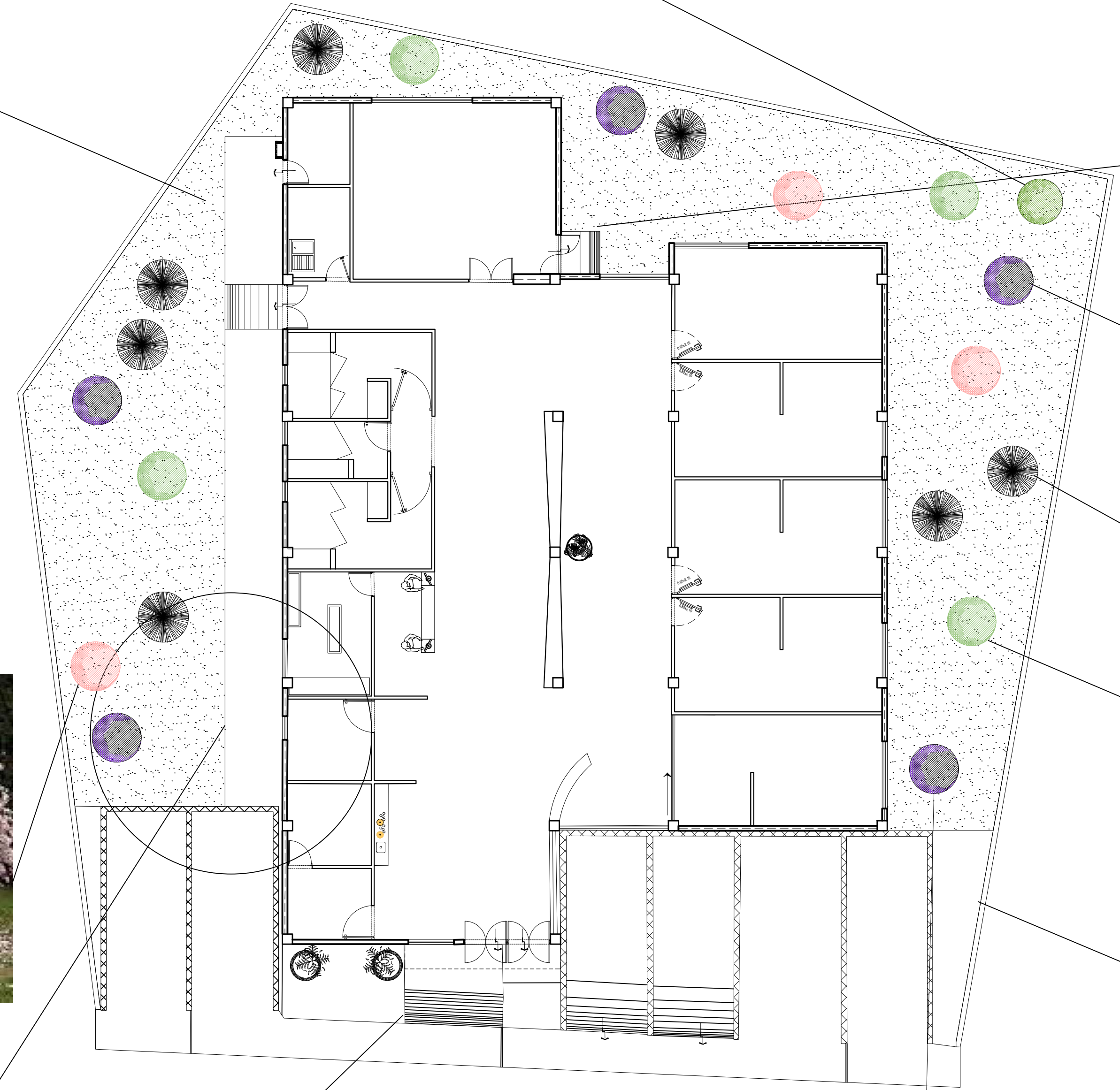
Tepehuaje



JARDIN INFORMAL

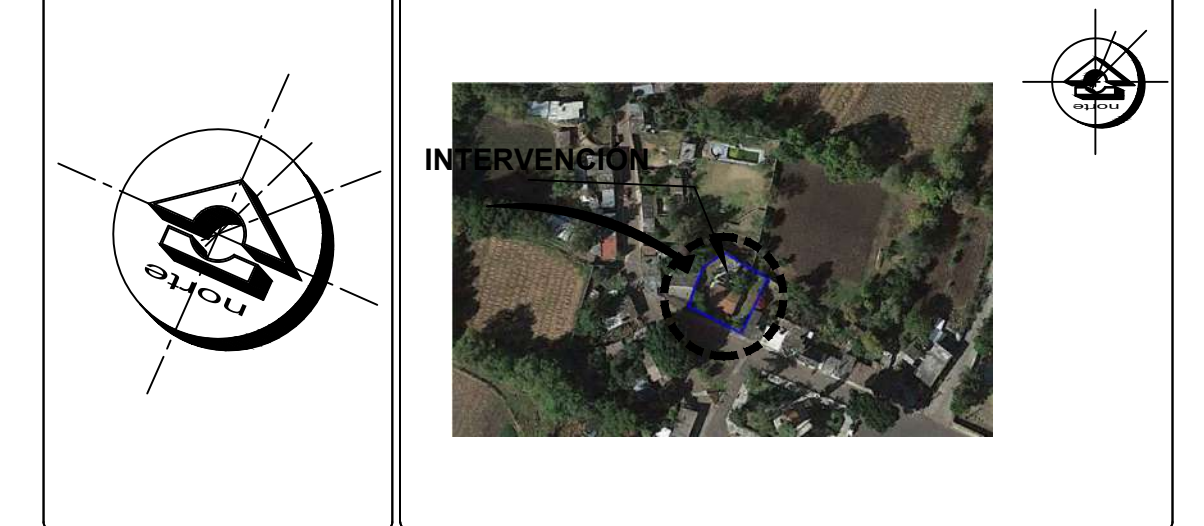


CERCIS



PLANTA DE VEGETACIÓN

ORIENTACIÓN CROQUIS DE MICROLOCALIZACIÓN



CROQUIS DE MACROLOCALIZACIÓN



REFERENCIAS

SIMBOLOGÍA
 JARDIN INFORMAL SON LOS QUE NESECITAN MENOS MANTENIMIENTO
 JARDIN FORMAL ES UN JARDIN CONTROLADO EN CUESTION GEOMETRICA Y PLANEACION EN SUS FORMAS Y REACOMODOS DE ESPECIFICACIONES, LAS PLANTAS SOLO SE DAN POR PERIODOS.
 JARDIN FRANCES DE DISEÑO FORMAL, TIENE UNA PODA DEFORME, PARTE DE EJES A MENUDO, EJES SIMETRICOS ESTABLECIDOS, ESCALA ESPECIFICA, GEOMETRIA.
 JARDIN TEMATICO, EL ALPINO DONDE EXISTEN ROCAS, SE PUEDEN AGREGAR OTROS ELEMENTOS EL AGUA, LUCE MAS EN UN TERRENO.



CENTRO DE SALUD RURAL

UNIVERSIDAD MICHOACANA DE SAN NICOLÁS DE HIDALGO	
Dirección: CALLE JOSÉ MARÍA MORELOS Y PAVÓN, CP-5847 Estado: MORELIA Municipio: CHICHUIMITÍ	Proyecto: FRANCISCO GUZMÁN CORONA Revisó: ARQ. MARÍA ELENA CORTÉS HERNÁNDEZ ARQ. CLAUDIA BUSTAMANTE PENILLA ARQ. HECTOR ANTONIO SANTOYO VÁSQUEZ
PLANO VEGETAL MORELIA, MICHOACÁN	Escala: 1:75 Fecha: 19/MAYO/2022 Asociación: MTS.
Propietario: ARQ. HECTOR ANTONIO SANTOYO VÁSQUEZ Dependencia: FACULTAD DE ARQUITECTURA	Cliente: FRANCISCO GUZMÁN CORONA Tipo: P.V. No.: 1