

U
,
M
,
S
,
N
,
H



UNIVERSIDAD MICHOACANA DE
SAN NICOLAS DE HIDALGO

FACULTAD DE INGENIERIA CIVIL

"EL USO DE PREFABRICADOS
EN MEXICO"

TESINA

QUE PRESENTA:

RODOLFO GAYTAN RODRIGUEZ

PARA OBTENER EL TITULO DE

INGENIERO CIVIL

ASESOR:

Dr. JOSÉ DE JESÚS ALVAREZ SERENO

MORELIA MICHOACAN, JUNIO DEL 2008



INDICE

INTRODUCCION	1
---------------------	---

CAPITULO I

1.0 PREFABRICACION	2
---------------------------	---

1.1 LA COORDINACIÓN MODULAR.	4
------------------------------	---

1.2 INDUSTRIALIZACIÓN.	5
------------------------	---

1.3 TIPOS DE PREFABRICACION	6
-----------------------------	---

1.3.1 PREFABRICACION EN INSTALACIONES PERMANENTES.

1.3.2 PREFABRICACION A PIE DE OBRA.

1.4 PRINCIPALES CARACTERÍSTICAS DE UN SISTEMA PREFABRICADO:	8
---	---

CAPITULO II

2.0 PRESFUERZO

2.1 VENTAJAS Y DESVENTAJAS DEL USO DE ELEMENTOS PRESFORZADOS	9
--	---

2.2 PRETENSADO Y POSTENSADO	11
-----------------------------	----

2.2.1 PRETENSADO 12

2.2.2 POSTENSADO 15

2.2.3 ELEMENTOS PRE Y POSTENSADOS 17



CAPITULO III

3.0 CONEXIONES

3.1 CONEXIONES EN MARCOS	18
3.2 CONEXIONES HÚMEDAS Y SECAS	19
3.3 CONEXIONES “FUERTES” MONOLÍTICAS.	20
3.4 CONEXIONES FUERTES COLUMNA-COLUMNA	21
3.5 CONEXIONES ENTRE MUROS ESTRUCTURALES DE CONCRETO PREFABRICADO	24

CAPITULO IV

4.0 NORMATIVA SOBRE CONCRETO PREFABRICADO

4.1 REQUISITOS GENERALES	26
4.3 CONEXIONES	26
4.4 SISTEMAS DE PISO	28
4.5 APLICACIÓN Y MEDICIÓN DE LA FUERZA DE PRESFUERZO	28
4.6 REQUISITOS COMPLEMENTARIOS PARA ESTRUCTURAS PREFABRICADAS	29



CAPITULO V

5.0 ELEMENTOS PREFABRICADOS EN MEXICO

5.1 PILOTES PRECOLADOS	30
5.2 TABLESTACA PRETENSADA	32
5.3 MUROS ESTRUCTURALES DE CONCRETO PREFABRICADO	33
5.4 VIGUETA Y BOVEDILLA	34
5.4.1 VIGUETAS	
5.4.2 BOVEDILLA	
5.5 LOSA SPIROLL	37
5.6 TRABE "T"	37
5.7 TRABE YT	39
5.8 TRABE TT	41
5.9 LOSA TT DE PERALTE VARIABLE	42
5.10 TRABE CAJÓN CON ALETAS	44
5.11 TRABE PORTANTE	45
CONCLUSIONES	48
BIBLIOGRAFIA	49



INTRODUCCION

En el presente trabajo se expone de manera simple y concreta el concepto de los elementos prefabricados, así como su uso general en las construcciones actuales en México.

Se tratan temas correlacionados a la modulación, estructuración y diseño, así como la reglamentación para su construcción y aplicación de los elementos prefabricados en las estructuras de nuestro país. Entendiendo como estructura a cualquier tipo de edificación que va desde un complejo habitacional, edificios de oficinas de alturas considerables, hasta puentes de grandes claros.

Consideramos a los elementos prefabricados como una solución viable y adecuada para resolver sistemas estructurales o constructivos simples y complejos; dada su versatilidad y funcionalidad, en comparación con los sistemas tradicionales de construcción que son aplicados en México.

Es importante recalcar que los sistemas prefabricados en la construcción, son capaces de abatir tiempo y costo, así como también garantizar la resistencia y calidad de dichos elementos en obra, debido a la calidad del proceso constructivo al cual se ven sometidos durante su elaboración.

Al hablar de estructuras elaboradas con elementos prefabricados, se habla de construcciones económicas, resistentes, vanguardistas y de calidad.



1.0 PREFABRICACION

Se entiende por prefabricado al elemento o sistema constructivo manufacturado y posteriormente transportado para su puesta en obra. La prefabricación se fundamenta en la existencia de talleres especializados que pueden realizar los procesos de producción con muchas más garantías que si se elaboran *in situ*. Aunque surgió con la aparición de los materiales industriales, como el hierro, el acero, el aluminio, el concreto armado o el vidrio plano en grandes dimensiones, también ha afectado profundamente a los materiales tradicionales como la madera y la piedra.

Antes de que existiera la prefabricación, todos los elementos de concreto armado eran elaborados en la obra; lo que obligaba a los constructores a requerir mayor número de trabajadores para el colado de vigas y losas de concreto, ya que se generaba un aumento considerable de trabajo. El tiempo de las obras era considerablemente mayor debido a que se requería esperar 28 días hasta el fraguado del concreto para seguir avanzando en la ejecución de la obra.

La necesidad de construir mas rápido y de cubrir claros cada vez mas grandes ha provocado la industrialización. A esta industria se le conoce como preconstruido, la cual consiste en generar las piezas o módulos en una planta y posteriormente ensamblarlos en obra. De esta forma se puede acelerar la velocidad de construcción, ya que simultáneamente se puede estar colando piezas de diferentes pisos y/o posiciones de la obra. También se conoce como prefabricación a elaborar piezas para la construcción mediante el sistema de fabricación en serie. La prefabricación no es algo actual. Desde que se empezó a construir con concreto armado ha existido cierto grado de prefabricación. Ejemplo de ello¹:

° Las vigas de hormigón del casino BIARRITZ (1981)

° El puente de Brooklyn (1900)

° En 1906 en Europa las vigas de celosía.

Estas obras son algunos ejemplos de los primeros proyectos con secciones preconstruidas. Esto nos enseña que la prefabricación ha estado vigente desde mediados de 1800. En la actualidad se ocupan en muchas obras. Posteriormente, lo que ha permitido cubrir claros mas grandes es la aplicación del preesfuerzo.

¹ Manual de construcciones prefabricadas KONCZ



La prefabricación representa, esencialmente, una notable reducción de tiempo y costo, sobre todo en los países donde la mano de obra resulta costosa, así como una enorme fiabilidad en las medidas, resistencias y propiedades intrínsecas. Pero, gracias a los sistemas prefabricados también se han podido lograr conquistas estructurales: en el concreto armado, permitiendo la aparición de las piezas pretensadas y postensadas; en el acero y otros metales, controlando con precisión la soldadura, produciendo piezas en moldes y reduciendo las tolerancias de montaje, y en la madera, gracias a los diversos procesos industriales de encolado y laminado.

La prefabricación fundamenta su desarrollo, como método viable de construcción, en procesos de tipo industrial, los cuales aseguran ventajas en sus productos finales que con otros métodos no es posible conseguir: bajo costo, calidad aparente, bajo valor de mantenimiento y gran rapidez de construcción, que permite una eficiente y pronta optimización del capital invertido. Los conceptos de modulación, estandarización e industrialización, son términos inseparables de este moderno método de fabricación.

La internacionalidad de conocimientos y técnicas ha hecho que en nuestro país se estén logrando cementos y concretos de muy alta calidad que, unido a los pretensados y postensados, podemos lograr secciones bastante esbeltas con muy alta resistencia y gran rapidez de colocación.

Para lograr este tipo de producto es necesario utilizar la industrialización, estandarización y la modulación en el diseño, éste es un elemento vital para que funcione la prefabricación correctamente.

Los elementos prefabricados se utilizan ampliamente en marcos, muros y en sistemas marco-muro. También se usa la construcción combinada, que consiste en el ensamble de elementos prefabricados y elementos colados en sitio.

La eficiencia de estos sistemas depende de

- la magnitud de la estandarización
- la facilidad de la manufactura
- la simplicidad de las conexiones
- la rapidez del montaje.



La mayor parte de la prefabricación se lleva a cabo en plantas especializadas, donde puede lograrse un alto control de calidad, mejores acabados y pequeñas tolerancias en los errores de sus dimensiones.

Las unidades prefabricadas varían de tamaño en cada proyecto, lo que a menudo se refleja en la capacidad y el intervalo del equipo de montaje disponible en la obra. Es común en edificaciones prefabricadas el uso de sistemas de piso presforzados, cuyas dimensiones por lo general son menores que las de los sistemas tradicionales colados en sitio; sin embargo, los sistemas estructurales para soporte gravitacional y de fuerzas laterales no necesariamente son menores.

Lo anterior significa que si para una estructura colada en sitio se requieren ciertas dimensiones en sus traveses y columnas, para la estructura prefabricada las dimensiones serán similares, con la ventaja de que los claros pueden ser mayores, y con la desventaja de la pérdida de rigidez al contar con elementos-viga de menores dimensiones.

Los sistemas estructurales usados en este tipo de construcciones son variaciones o combinaciones de marcos rígidos y muros de concreto. La selección del sistema está influida por los requerimientos arquitectónicos, el uso, la relación entre la altura y la forma del edificio, así como la intensidad de las fuerzas sísmicas a las que estará sometida.

Al estructurar edificios prefabricados en zonas sísmicas, es conveniente el uso de sistemas de marcos rigidizados con muros de concreto. Esto se recomienda básicamente por el alivio que dan los muros a las conexiones trabe-columna, las que en la ausencia de aquéllos estarán sometidas a esfuerzos considerables; se evitarán conexiones costosas y difíciles de ejecutar. En los sistemas de marcos resulta benéfico alejar las conexiones de las zonas donde se presentan los máximos esfuerzos. Sin embargo, la fabricación de las columnas se complica por la inserción de brazos y el transporte se dificulta porque el ancho total del elemento crece.

1.1 LA COORDINACIÓN MODULAR.

Es el uso de elementos de construcción con medidas basadas en un módulo, que hagan posible su colocación en el sitio de la obra, sin tener que modificarlos. Las medidas modulares de los componentes, deberán ser siempre múltiplos del módulo básico.



La estandarización se ha llevado hasta el punto de que fuera económica su construcción, haciéndola posible a gran escala



Figura 1.1 Desmolde de una trabe prefabricada, lo que nos hace referencia a la modulación de una serie de elementos precolados.

1.2 INDUSTRIALIZACIÓN.

Proceso productivo que contempla la fabricación en serie, como respuesta a una necesidad específica del mercado que atiende. (Acero, Concreto, Madera, Plásticos, etc.)



Figura 1.2 Fabricación en serie de vigas pretensadas.



1.3 TIPOS DE PREFABRICACION²

Dependiendo del lugar donde se prefabriquen, pueden distinguirse dos tipos de prefabricación:

1.3.1 PREFABRICACION EN INSTALACIONES PERMANENTES.

Este tipo de prefabricación se efectúa en plantas permanentes especialmente para este objeto. Su ventaja consiste en que los trabajos pueden realizarse en instalaciones cubiertas en condiciones industriales con un equipo fijo de trabajadores organizados como en una fábrica. La fábrica como tal puede dotarse de un determinado grado de mecanización y automatización en función de la producción y sus requerimientos. Debido a estas condiciones las fábricas de prefabricados pueden producir estructuras seguras, de buena calidad y a precios competitivos.

Una de las desventajas de las fábricas es que las piezas tienen que transportarse a los lugares de edificación. El costo de dicha transportación puede representar el 10-15% del costo de fabricación y montaje de la pieza. Por esta razón las dimensiones de los elementos prefabricados deben mantenerse en ciertos límites, lo cual aumenta los números de juntas entre elementos prefabricados.

1.3.2 PREFABRICACION A PIE DE OBRA.

Cuando la prefabricación se lleva a pie de obra, las piezas tienden a ser de concreto reforzado, aunque con moldes autotensables se logra producir elementos de concreto presfuezado. Las condiciones de trabajo son al aire libre con las afectaciones que representan las inclemencias del tiempo. Las dificultades que surgen en la construcción tradicional vuelven a presentarse aquí. Cada obra nueva trae consigo nuevos trabajadores y el uso de materiales diferentes de cada lugar cuyas propiedades con frecuencia no se conocen completamente y dado el corto periodo de utilización no ameritan estudios rigurosos que además del costo requieren de tiempo para su realización, por lo que es recomendable la compra de concreto premezclado a las empresas del lugar.

² Estado del arte y estudio de la viabilidad de las estructuras con elementos prefabricados y uniones postensadas. Sistema mixto



La mecanización no puede alcanzar el mismo nivel que en una instalación permanente dada la provisionalidad de la obra, cuya duración generalmente es corta por lo que una alta mecanización no sería rentable además de requerir de trabajadores especializados importados junto con la maquinaria para tal nivel de mecanización. Los laboratorios a pie de obra no están en general equipados también como los de las fábricas, aunque pueden ser contratados los servicios de laboratorios locales bien equipados. Una gran ventaja de la prefabricación a pie de obra en comparación con la de las fabricas permanentes es que se evita el transporte de piezas prefabricadas a grandes distancias,

Las piezas grandes de la estructura principal se fabrican a pie de obra, de forma que su colocación no requiere mas que de transporte vertical sin grandes traslados. Como las grandes piezas no hay que transportarlas fuera de la obra, sus dimensiones y su peso no están limitados por el transporte, sino solamente por la posibilidad de montarlas. En consecuencia, las piezas pueden ser mayores que las fabricadas en instalaciones permanentes, el numero de piezas por tanto disminuye y disminuye así ventajosamente el numero de juntas conexiones.

En las condiciones de producción de las plantas de prefabricado dada la repetición de las secciones de los elementos, se justifica la utilización de moldes de acero y tecnología de pretensado que unidas al empleo del concreto autocompactable es capas de alcanzar altos estándares de calidad en elementos técnica y económicamente eficientes. Dado el empleo de secciones huecas o aligeradas tanto en losas como entrabes también se logran grandes rigideces con un menor consumo material, lo cual se ve reflejado en elementos con menores deformaciones y menores masas, este ultimo es una ventaja en los eventos sísmicos.

No obstante la buena calidad que caracteriza a los elementos prefabricados, el desempeño de las estructuras construidas con estos elementos dependerá de las conexiones existentes entre estos, lo cual no tiene una importancia serias en zonas de baja sismicidad o cuando los elementos prefabricados no son responsables de la capacidad estructural ante las sollicitaciones sismicas. En el caso de estructuras prefabricadas en zonas de alta sismicidad el empleo de conexiones secas o soldadas han presentado un mal desempeño, dado que estas conexiones no tienen un comportamiento sismorresistente adecuado.



Podemos clasificar o etiquetar a los prefabricados de muy diversas maneras, pero en este caso al agruparlos por su peso se logra la siguiente tabla, donde se especifica a grosso modo su uso, su línea de transporte y montaje.

LIGERA	MEDIA	PESADA
No aplica en usos estructurales, por lo general son arquitectónico-decorativas.	Tienen aplicaciones estructurales y decorativas.	Por lo general, su aplicación es en superestructuras.
Utilizan líneas de distribución mediano.	Por sus dimensiones los medios de transporte son pesados pero comerciales.	Utiliza medios de transporte especializado.
Montaje manual.	Montaje posible con al menos 4 personas.	Requiere equipo de montaje especial.
Tablarroca Durock Panel W	Vigueta y bovedilla Perfiles de acero	Trabes (ballenas).

Tabla 1.1 Clasificación de los prefabricados según su peso.

1.4 PRINCIPALES CARACTERÍSTICAS DE UN SISTEMA PREFABRICADO.

- ° Factibilidad económica.
- ° Repetitividad.
- ° Modulación.
- ° Aprovechamiento máximo de la materia prima.
- ° Desarrollo a nivel industrializado.
- ° Costos razonables de distribución y optimización de recursos.



2.0 PRESFUERZO³

Es un hecho que los métodos constructivos del futuro van a estar basados en la prefabricación. Estos nacen con las producciones en serie y viéndose favorecidos con la aparición del presfuerzo, de tal modo que al producir piezas o elementos prefabricados

presforzados (pretensados o postensados) su aplicación ha sido creciente. Hay campos de la construcción en donde estos métodos prácticamente son los únicos que se utilizan, por ejemplo, en viaductos, puentes vehiculares, puentes peatonales; también se aplica en tanques de almacenamiento, techumbres en naves industriales, en losas de entrepiso y azotea, en viviendas de interés social, interés medio, edificios de oficinas y centrales de abasto, entre otros.

El concreto presforzado consiste en crear deliberadamente esfuerzos permanentes en un elemento estructural para mejorar su comportamiento de servicio y aumentar su resistencia. Los elementos que se utilizan van desde una vigueta para casa habitación hasta trabes para puentes de grandes claros, con aplicaciones tan variadas como durmientes para vías de ferrocarril, tanques de almacenamiento y rehabilitación de estructuras dañadas por sismo, entre otras.

Gracias a la combinación del concreto y el acero de presfuerzo es posible producir, en un elemento estructural, esfuerzos y deformaciones que contrarresten total o parcialmente a los producidos por las cargas gravitacionales que actúan en el elemento, lográndose así diseños más eficientes. En la Figura 2.1 se muestran los diagramas de momentos debidos a carga vertical, W , y a la fuerza de presfuerzo, P , para una viga simplemente apoyada. La carga vertical y la fuerza de presfuerzo son las mismas para las tres vigas; sin embargo, los diagramas de momento debidos a las distintas condiciones de la fuerza de presfuerzo difieren entre sí. La viga I tiene presfuerzo axial, es decir, el centro de gravedad de los torones se encuentra en el eje neutro de la sección. El presfuerzo así colocado no provoca ningún momento en la sección por lo que desde este punto de vista no hay ventajas al colocar presfuerzo axial. En la viga II el presfuerzo produce un diagrama de momento constante a lo largo del elemento debido a que la trayectoria de la fuerza P es recta y horizontal, pero está aplicada con una excentricidad, e . Con esto se logra contrarrestar el momento máximo al centro del claro provocado por la carga vertical.

³ Capítulo 2 Conceptos básicos de diseño de elementos de concreto presforzado y prefabricado
MANUAL DE DISEÑO DE ESTRUCTURAS PREFABRICADAS Y PRESFORZADAS



Sin embargo, en los extremos de la viga II el momento provocado por el presfuerzo resulta excesivo ya que no existe momento por cargas verticales que disminuya su acción. En este caso, un diseño adecuado deberá corregir este exceso de momento. Por último, en la viga III se tiene una distribución de momentos debida al presfuerzo similar a la curva provocada por la carga vertical; el presfuerzo así colocado, con excentricidad pequeña en los extremos y máxima al centro del claro, contrarresta eficientemente el efecto de las cargas en cada sección de la viga.

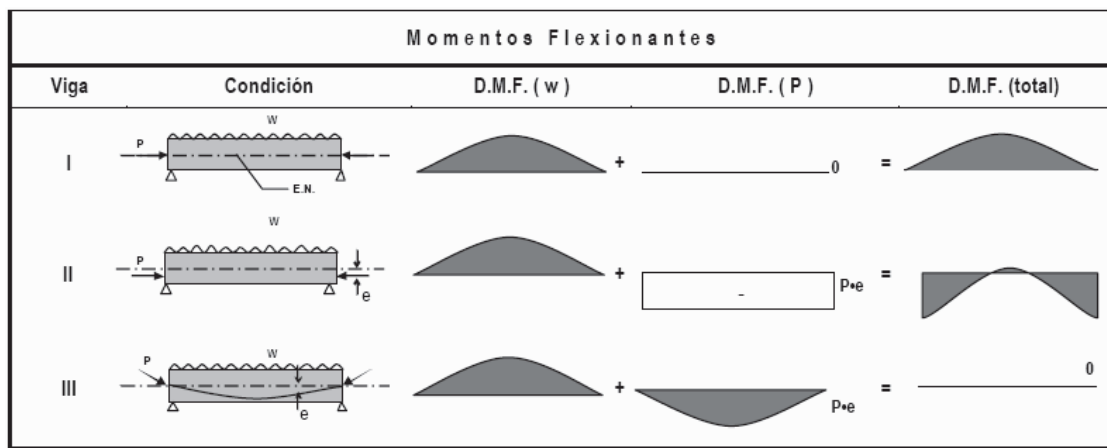


Figura 2.1 Momento flexionante a lo largo de vigas presforzadas simplemente apoyadas

La Figura 2.2 muestra los diagramas de esfuerzos para las secciones al centro del claro y en los extremos correspondientes a las mismas vigas de la Figura 2.1. Se aprecia que, contrario a lo observado en la Figura 2.1, el comportamiento de la viga I al centro del claro sí mejora con el presfuerzo, aunque este sea sólo axial. Esto es debido a que el presfuerzo provoca compresiones que disminuyen las tensiones provocadas por W en la fibra inferior de la sección. Para las vigas II y III estos esfuerzos de tensión son todavía menores por el momento provocado por el presfuerzo excéntrico. En los extremos, las vigas I y III tienen esfuerzos sólo de compresión, mientras que la viga II presenta esfuerzos de tensión y compresión debidos a la existencia de presfuerzo excéntrico; estos esfuerzos son mayores que los de las vigas I y III y en general mayores también que los esfuerzos permisibles. La comparación de las vigas I, II y III mostrada en las Figuras 2.1 y 2.2 nos permite concluir que el acero de presfuerzo disminuye tanto los esfuerzos de tensión como los momentos en la sección al centro del claro. Los efectos secundarios del presfuerzo como los momentos y esfuerzos excesivos en lo extremos de la viga II pueden suprimirse o inhibirse con procedimientos sencillos encamisando los torones o con técnicas similares



Esfuerzos									
Viga	Condición	AL CENTRO DEL CLARO				EN EL EXTREMO			
		Carga (W)	Presfuerzo Axial	Presfuerzo Excéntrico	Total	Carga (W)	Presfuerzo Axial	Presfuerzo Excéntrico	Total
I			-	+ 0 =		0 -		+ 0 =	
II			-	+		0 -		+	
III			-	+		0 -		+ 0 =	

Figura 2.2 Esfuerzos al centro del claro y en los extremos de vigas simplemente apoyadas y sin excentricidad

2.1 VENTAJAS Y DESVENTAJAS DEL USO DE ELEMENTOS PRESFORZADOS

De acuerdo con lo anterior, la deformación y el agrietamiento de elementos presforzados disminuyen por la compresión y el momento producidos por los tendones, lo que se traduce en elementos más eficientes. Esto se aprecia esquemáticamente en la Figura 2.3 que muestra la comparación del estado de deformación y agrietamiento de dos vigas, una de concreto reforzado y otra de concreto presforzado, sometidas ante la misma carga vertical.

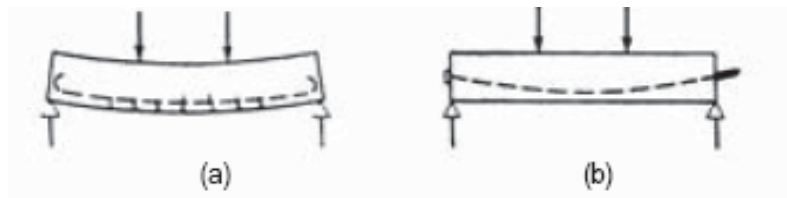


Figura 2.3 Deformación y agrietamiento en vigas

(a) Concreto reforzado

(b) Concreto presforzado

Algunas ventajas del concreto presforzado son las siguientes:

- ° Mejor comportamiento ante cargas de servicio por el control del agrietamiento y la deflexión
- ° Permite el uso óptimo de materiales de alta resistencia



- Se obtienen elementos más eficientes y esbeltos, con menos empleo de material; en vigas, por ejemplo, se utilizan peraltes del orden de $L/20$ a $L/23$, donde L es el claro de la viga, a diferencia de $L/10$ en concreto reforzado
- La producción en serie en plantas permite mayor control de calidad y abatimiento de costos.
- Mayor rapidez de construcción al atacarse al mismo tiempo varios frentes o construirse simultáneamente distintas partes de la estructura; esto en general conlleva importantes ventajas económicas en un análisis financiero completo

Conviene también mencionar algunas desventajas que en ocasiones pueden surgir en ciertas obras. Estas son:

- •La falta de coordinación en el transporte de los elementos presforzados puede encarecer el montaje.
- En general, la inversión inicial es mayor por la disminución en los tiempos de construcción.
- Se requiere también de un diseño relativamente especializado de conexiones, uniones y apoyos.
- Se debe planear y ejecutar cuidadosamente el proceso constructivo, sobre todo en las etapas de montaje y colados en sitio.

Existen aplicaciones que sólo son posibles gracias al empleo del presfuerzo. Este es el caso de puentes sobre avenidas con tránsito intenso o de claros muy grandes, el de algunas naves industriales o donde se requiere de una gran rapidez de construcción, entre otras.

2.2 PRETENSADO Y POSTENSADO

Los conceptos mencionados en las líneas anteriores son igualmente válidos para las dos formas en las que se puede presforzar un elemento estructural. Sin embargo es importante diferenciar las características de estos dos sistemas. En general, existen aplicaciones y elementos que solo son posibles ya sea para pretensado o postensado.

Se prefiere utilizar elementos pretensados cuando se aprovecha la producción en serie y se desea mayor rapidez de construcción, cuidando que no se sobrepase la capacidad de las mesas o moldes de tensado y que los elementos se puedan transportar por las carreteras y avenidas existentes.



2.2.1 PRETENSADO

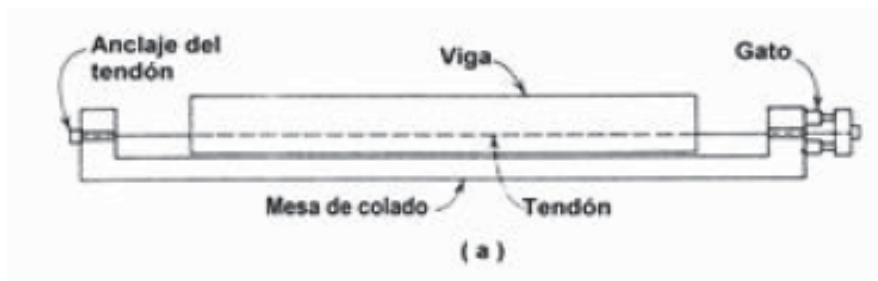
El término pretensado se usa para describir el método de presfuerzo en el cual los tendones se tensan antes de colar el concreto. Se requiere de moldes o muertos (bloques de concreto enterrados en el suelo) que sean capaces de soportar el total de la fuerza de presfuerzo durante el colado y curado del concreto antes de cortar los tendones y que la fuerza pueda ser transmitida al elemento.

La mayoría de los elementos presforzados se fabrican en serie dentro de plantas con instalaciones adecuadas, donde se logra la reutilización de moldes metálicos o de concreto y se pueden presforzar en una sola operación varios elementos. Los elementos pretensados

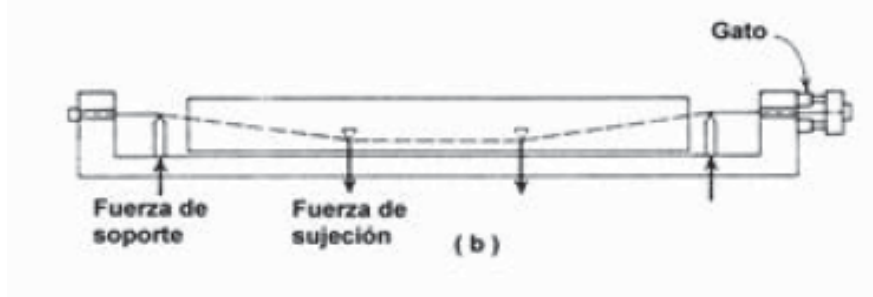
más comunes son viguetas, traveses, losas y gradas, aplicados a edificios, naves, puentes, gimnasios y estadios principalmente.

El curado de los elementos se realiza con vapor de agua cubriéndolos con lonas. La acción del presfuerzo en el concreto es interna ya que el anclaje se da por adherencia. Las trayectorias del presfuerzo son siempre rectas y en moldes adaptados es posible hacer desvíos para no provocar esfuerzos excesivos en los extremos (Figura 2.4). En aquellas secciones donde el presfuerzo resulte excesivo, como en los extremos de vigas simplemente apoyadas sin desvío de torones, se debe disminuir la fuerza presforzante encamizando algunos de ellos.

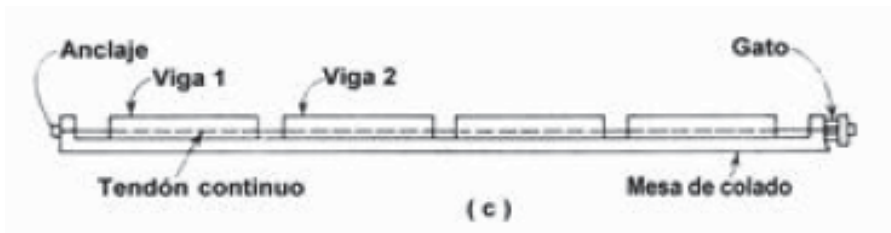
En la Figura 2.4 se muestran las posibles trayectorias de estos tendones así como un ejemplo de la producción en serie en mesas de gran tamaño, en muchos casos mayores de 80 m de longitud.



a) Trayectoria horizontal



b) Desvió de lo tendones



c) Producción en serie



d) Mesa de pretensado.



Figura 2.4 Fabricación de un elemento pretensado.



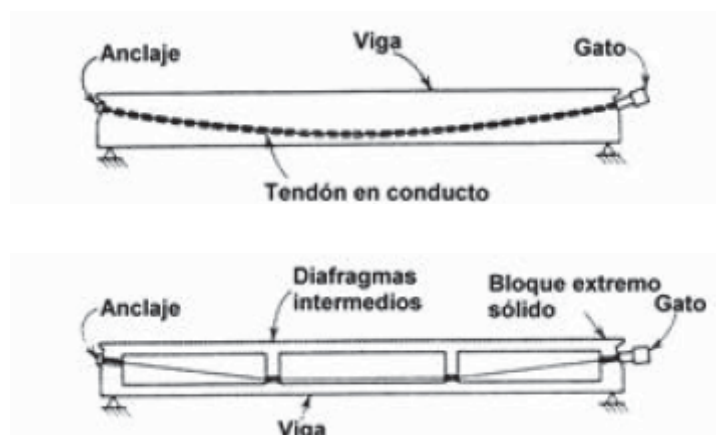
2.2.2 POSTENSADO

El postensado es el método de presfuerzo que consiste en tensar los tendones y anclarlos en los extremos de los elementos después de que el concreto ha fraguado y alcanzado su resistencia necesaria. Previamente al colado del concreto, se dejan ductos perfectamente fijos con la trayectoria deseada, lo que permite variar la excentricidad dentro del elemento a lo largo del mismo para lograr las flechas y esfuerzos deseados.

Los ductos serán rellenos con mortero o lechada una vez que el acero de presfuerzo haya sido tensado y anclado. Las funciones primordiales del mortero son las de proteger al presfuerzo de la corrosión y evitar movimientos relativos entre los torones durante cargas dinámicas.

En el postensado la acción del presfuerzo se ejerce externamente y los tendones se anclan al concreto con dispositivos mecánicos especiales (anclajes), generalmente colocados en los extremos del tendón.

Este postensado puede emplearse tanto para elementos fabricados en planta, a pie de obra o colados en sitio. Las aplicaciones más usuales son para vigas de grandes dimensiones, dovelas para puentes, losas con presfuerzo bidireccional, diafragmas de puentes, vigas hiperestáticas, cascarones y tanques de agua, entre otros. Las trayectorias del presfuerzo pueden ser curvas, lo que permite diseñar con mayor eficiencia elementos hiperestáticos y evitar esfuerzos en los extremos del elemento (Figura 2.5).



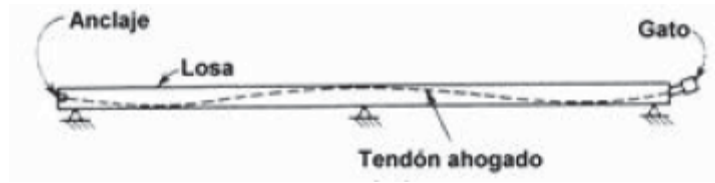


Figura 2.5 Trayectorias típicas de tendones en vigas postensadas.



2.2.3 ELEMENTOS PRE Y POSTENSADOS

Hay ocasiones en que se desean aprovechar las ventajas de los elementos pretensados pero no existe suficiente capacidad en las mesas de colado para sostener el total del presfuerzo requerido por el diseño del elemento; en otras, por las características particulares de la obra, resulta conveniente aplicar una parte del presfuerzo durante alguna etapa posterior a la fabricación. Al menos ante estas dos situaciones, es posible dejar ahogados ductos en el elemento pretensado para postensarlo, ya sea en planta, a pie de obra o montado en el sitio.



3.0 CONEXIONES

3.1 CONEXIONES EN MARCOS

Uno de los aspectos más importantes a considerar en el diseño de estructuras prefabricadas de concreto a base de marcos es el análisis y diseño de las conexiones. En lo que sigue se describen y se comentan los aspectos más relevantes de estos criterios, haciendo énfasis en aspectos sísmicos. Con el propósito de uniformizar el empleo de términos, se define como “nudo” al volumen geométrico que es común en miembros que se intersectan. Se define como “conexión” al elemento que une los dos elementos prefabricados, o uno prefabricado y otro colado en sitio. La Figura 3.1 (Ghosh et al., 1997) muestra diferentes formas y ubicaciones de conexiones que son posibles en elementos prefabricados de marcos de concreto.

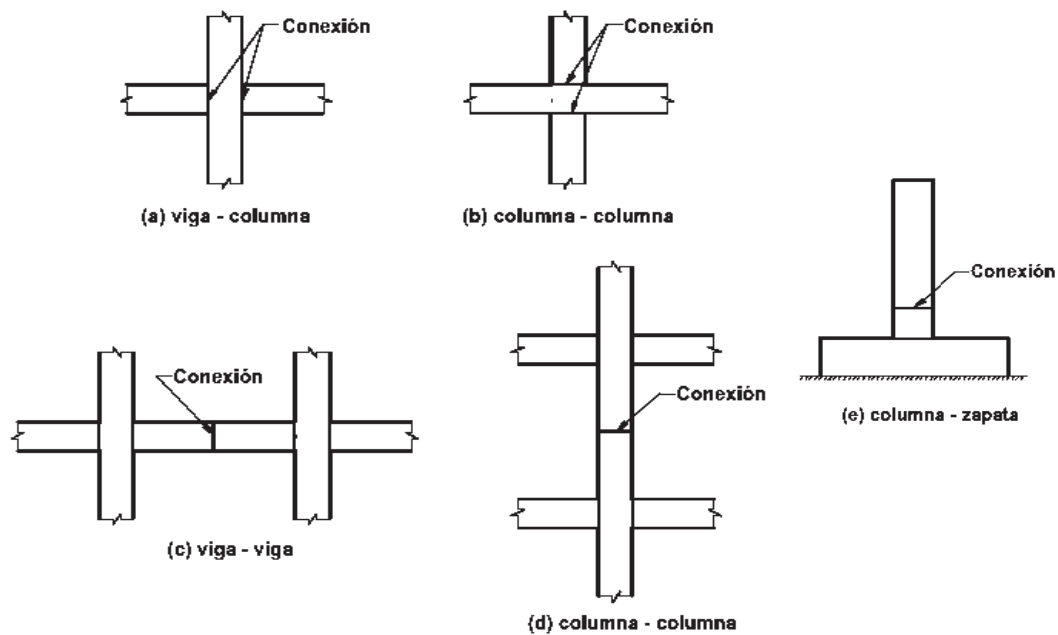


Figura 3.1 Conexiones típicas con elementos prefabricados



3.2 CONEXIONES HÚMEDAS Y SECAS

Las conexiones húmedas son aquellas que emplean cualquiera de los métodos de conexión del acero de refuerzo especificados por el ACI 318-95 (traslapes o conectores mecánicos). En estas conexiones se emplea concreto colado en obra o mortero para llenar los vacíos entre aceros de refuerzo existentes en las conexiones. Las llamadas conexiones “secas”, son aquellas que no cumplen con los requisitos de las conexiones “húmedas” y, por lo general, la continuidad del acero de refuerzo se logra por medio de soldadura.



Figura 3.2 Conexión seca entre traveses portantes y de rigidez con columna precolada.



Figura 3.3 Conexión húmeda entre traveses portantes y columna.



3.3 CONEXIONES “FUERTES” MONOLÍTICAS.

De acuerdo con el UBC 1997, una conexión “fuerte” es aquella que permanece elástica mientras que las zonas diseñadas para tener un comportamiento inelástico tienen incursiones inelásticas para el sismo de diseño considerado por el reglamento empleado. Esta condición de diseño se revisa verificando que la resistencia nominal de la conexión fuerte, en flexión y cortante, deba ser mayor que las componentes a las resistencias probables de las zonas diseñadas para tener un comportamiento inelástico.

La Figura 3.4 muestra conexiones “fuertes” tanto para uniones “viga-columna”, como para “columna- cimentación”.

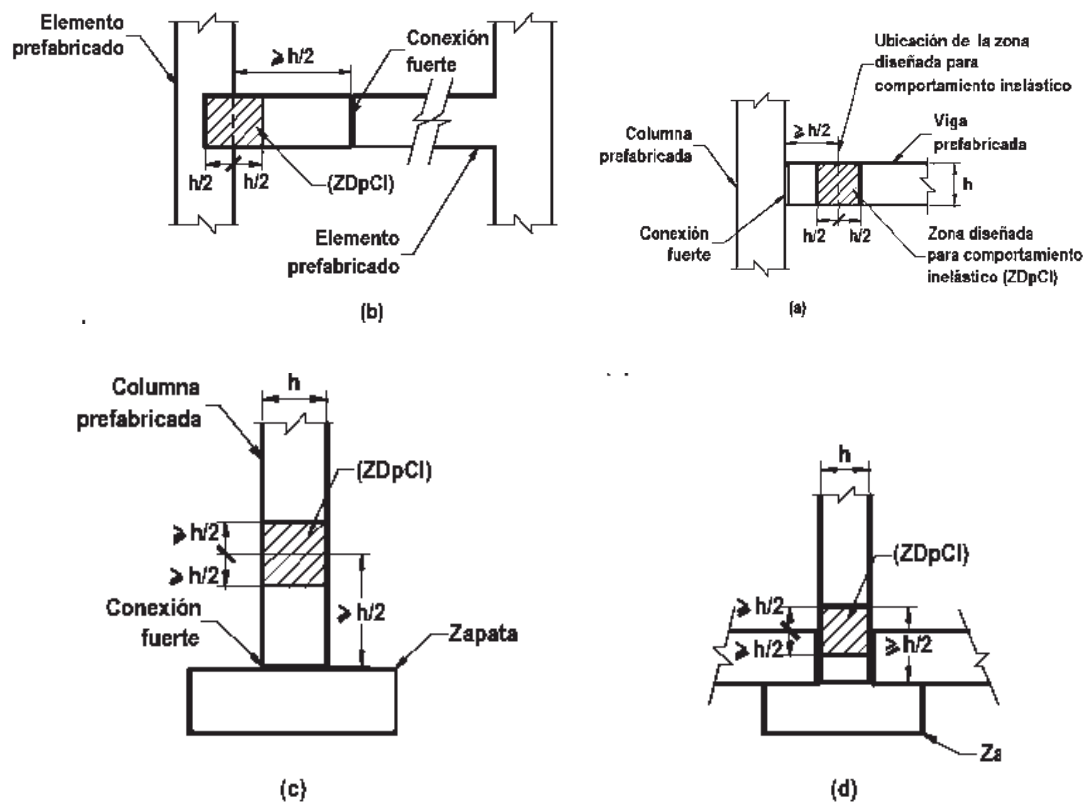


Figura 3.4 Ubicación de conexiones fuertes y de rigidez diseñadas para comportamiento inelástico



Figura 3.5 Conexión fuerte entre pilote candelero y columna.

Una conexión “fuerte” puede ser “seca” o “húmeda”. En los casos que la conexión se ubique fuera de la parte media del claro de trabe se recomienda el empleo de este último tipo de conexiones, a menos que ensayos cíclicos de laboratorio demuestren que la conexión “seca” es adecuada. Además, los conectores mecánicos ubicados en la conexión “fuerte” deben poder desarrollar una tensión o compresión al menos igual al 140% del esfuerzo de fluencia especificado en las barras de refuerzo que se conectan. Lo anterior se basa en la preocupación existente sobre las posibles limitaciones de las conexiones “secas” y en que es de esperar concentraciones importantes de esfuerzos en la conexión que pueden llevar al acero de refuerzo a niveles de esfuerzos mayores que el valor $1.25 f_y$ y comúnmente especificado por reglamentos para conectores.

3.4 CONEXIONES FUERTES COLUMNA-COLUMNA

Los requisitos de diseño para este tipo de conexión de acuerdo al UBC 1997 son bastante estrictos, la resistencia de diseño de una conexión fuerte debe ser 1.4 veces la resistencia probable de la zona diseñada para comportamiento inelástico; además, se deben cumplir requisitos especiales para el diseño del refuerzo transversal.

En la conexión mostrada en la Figura 3.6 las traveses prefabricadas descansan en el recubrimiento de la columna inferior colada previamente a la colocación de las traveses; el refuerzo negativo de la trabe se coloca en sitio. Una ventaja del empleo de este sistema es que se logra disminuir de manera apreciable la cantidad de cimbra en comparación con la que sería necesaria en el colado de una estructura monolítica. Sin embargo, una desventaja



del empleo de este sistema, es que el refuerzo del lecho inferior de la trabe prefabricada requiere una dimensión de columna suficiente para lograr la longitud de desarrollo requerida.

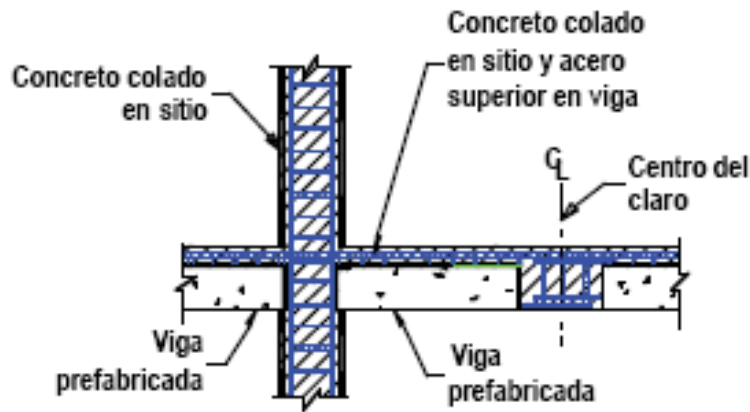


Figura 3.6 Sistema 1. Vigas prefabricadas

La Figura 3.7 muestra las dimensiones mínimas necesarias para el gancho del acero de refuerzo en este tipo de conexión. Con el detalle del refuerzo del lecho superior mostrado en la Figura 3.7 se logra la continuidad necesaria; sin embargo, es posible que no sea factible obtener una transferencia adecuada de esfuerzos entre el concreto y el refuerzo del lecho inferior de la conexión.

Dependiendo del tamaño de las columnas, como se ha comentado para el análisis de la Figura 3.7, el comportamiento de la conexión mostrada en la Figura 3.8 podría ser relevante para lograr un comportamiento sísmico adecuado en edificios a base de marcos.

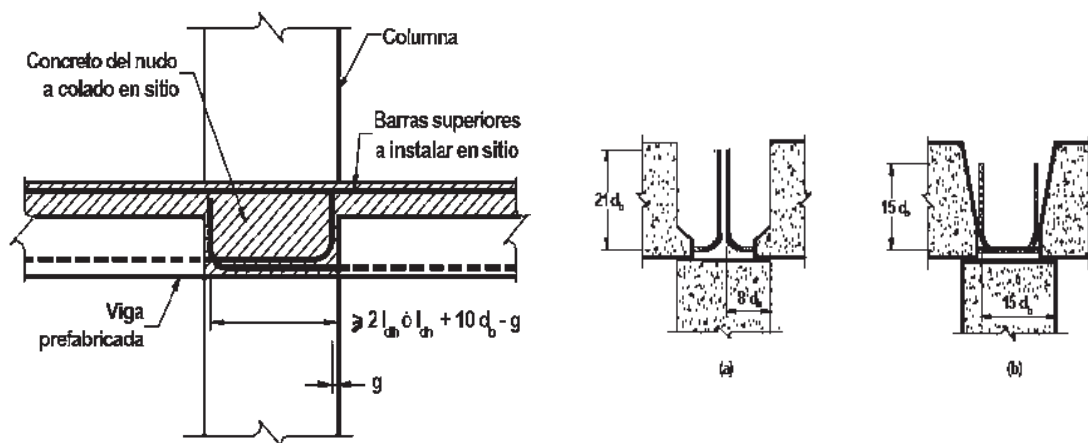


Figura 3.7 Conexión viga-columna

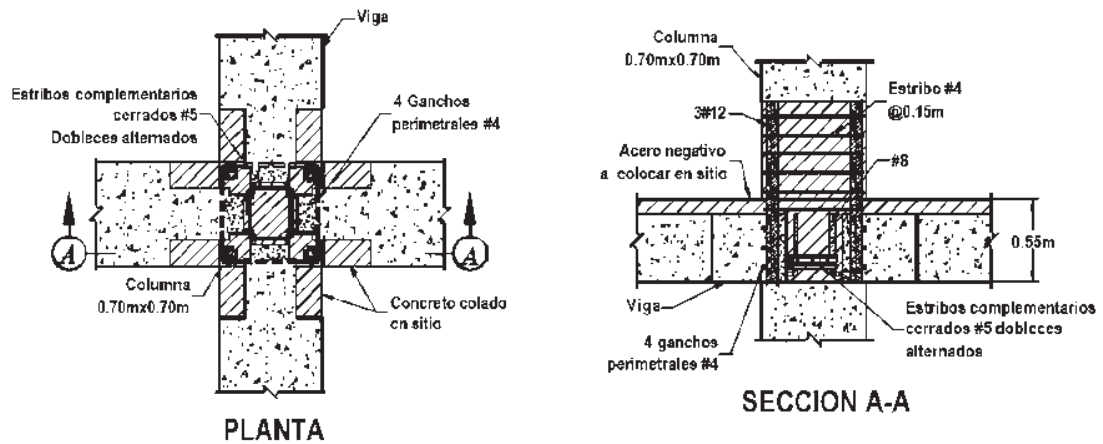


Figura 3.8 Conexión viga-columna

En los casos que se consideren marcos con muros estructurales (sistema dual), las conexiones del tipo de la Figura 3.8 podrían no estar sometidas a demandas importantes de deformaciones por acciones sísmicas, como podría ocurrir en sistemas estructurales a base de marcos

El sistema prefabricado mostrado en la Figura. 3.9 tiene la ventaja de emplear de manera amplia elementos prefabricados. Las columnas pueden ser prefabricadas o coladas en sitio, el refuerzo longitudinal de éstas atraviesa ductos construidos en la trabe prefabricada que en el sitio son inyectados con mortero. Como se aprecia en la Figura 3.9, el refuerzo longitudinal de las trabes prefabricadas se une en la conexión a mitad del claro de la trabe. Como en el caso del sistema mostrado en la Figura 3.6, el refuerzo negativo de las trabes se coloca en obra. Una ventaja de empleo del sistema que se comenta es que el comportamiento inelástico en el sistema se concentra en zonas alejadas de las conexiones prefabricadas (conexión “fuerte”). Además, la construcción de la unión viga-columna, que es generalmente compleja en estructuras dúctiles, puede hacerse en la planta de prefabricación, facilitando su construcción. Una posible limitación de su empleo podría ser la supervisión cuidadosa que es necesaria para lograr las tolerancias necesarias en este tipo de sistemas prefabricados.

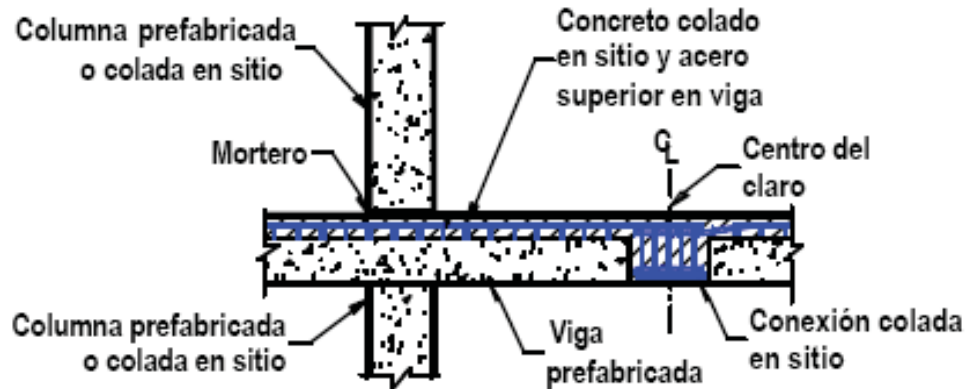


Figura 3.9 Sistema 2. Vigas prefabricadas que atraviesan columnas.

El tercer sistema prefabricado, mostrado en la Figura 3.10, permite un empleo amplio de la prefabricación, así como la eliminación de la construcción en obra de detalles de refuerzo complejos. Este caso también correspondería a una conexión “fuerte”. Una posible limitación de su empleo sería la necesidad de elementos pesados y de grandes dimensiones, así como de elementos de izaje de gran capacidad.

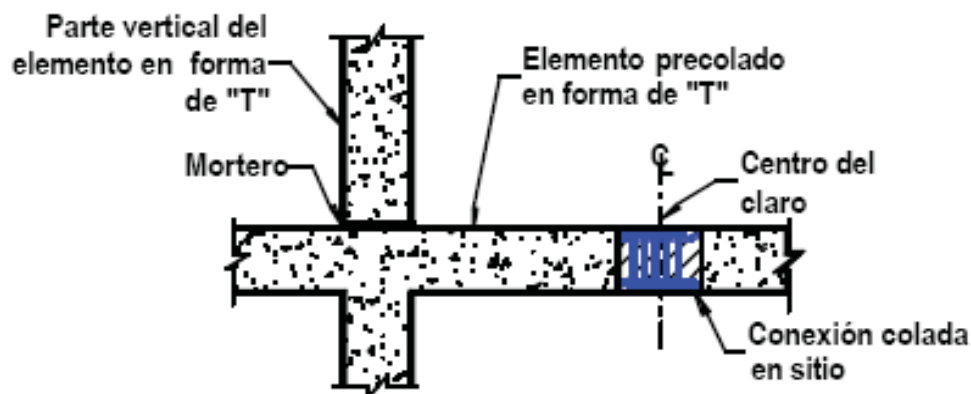


Figura 3.10 Sistema 3. Elemento prefabricado en forma de “T”.

3.5 CONEXIONES ENTRE MUROS ESTRUCTURALES DE CONCRETO PREFABRICADO

En la construcción de muros estructurales prefabricados de concreto se pueden tener conexiones “fuertes” o “débiles”. En la construcción de muros con conexiones fuertes los elementos precolados son unidos por medio de conexiones que poseen características de resistencia y capacidad de deformación laterales semejantes a los de una construcción monolítica. En la construcción de muros con conexiones débiles, el diseño de éstas gobierna el comportamiento de los muros.



Las conexiones entre muros estructurales de concreto prefabricado son de dos tipos: las conexiones horizontales y las conexiones verticales. Las primeras generalmente son conexiones de muro con sistema de piso, pudiendo ser con traveses o directamente con la losa, mientras que las segundas pueden ser conexiones entre dos muros estructurales. El análisis de las conexiones horizontales en general es sencillo, considerando que se deberá transmitir en el muro el cortante de entrepiso originado por las acciones sísmicas. La condición de cortante directo se presentará en estructuras de pocos niveles en comportamiento predominante de cortante (hasta tres niveles aproximadamente). La condición de flexo-compresión-cortante se podrá presentar en estructuras con mayor número de niveles donde el momento de volteo resulte de consideración. En ambos casos deberán revisarse las condiciones de falla probable por deslizamiento de la base.

Las conexiones horizontales entre muros estructurales de concreto prefabricado generalmente se rellenan con mortero. El refuerzo vertical se conecta utilizando empalmes con camisas de acero o traslapes formados por ductos de metal corrugado. Algunos detalles típicos de conexiones horizontales se muestran en la Figura 3.9 (Park, 1995).

Cuando se utilizan ductos de metal corrugado, las primeras barras que se proyectan dentro de los ductos generalmente son diseñadas con la longitud total de desarrollo.

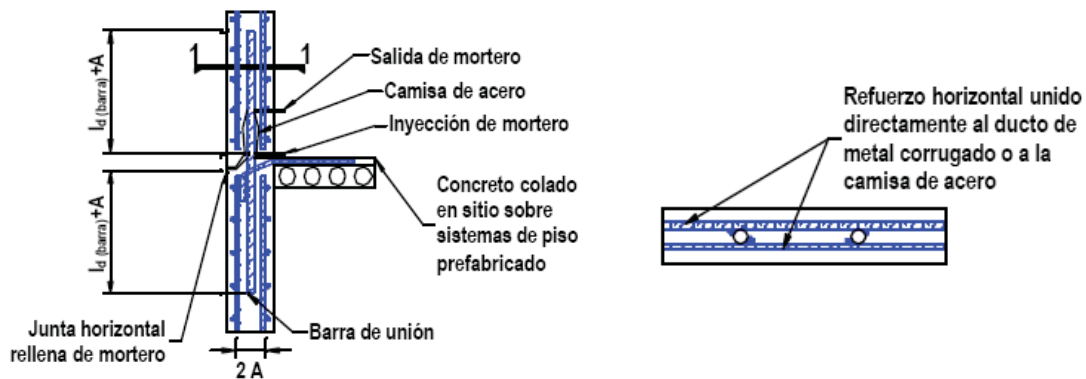


Figura 3.9 Detalles de conexiones horizontales entre muros de concreto prefabricado



4.0 NORMATIVA SOBRE CONCRETO PREFABRICADO⁴

4.1 REQUISITOS GENERALES

Las estructuras prefabricadas se diseñarán con los mismos criterios empleados para estructuras coladas en el lugar, teniendo en cuenta las condiciones de carga que se presenten durante toda la vida útil de los elementos prefabricados, desde la fabricación, transporte y montaje de los mismos hasta la terminación de la estructura y su estado de servicio, así como las condiciones de restricción que den las conexiones, incluyendo la liga con la cimentación. En la estructuración de edificios se deberá proporcionar marcos o muros con resistencia a cargas laterales en dos ejes ortogonales de la estructura.

4.2 ESTRUCTURAS PREFABRICADAS

Las estructuras prefabricadas se diseñarán por sismo con un factor Q igual a 2; sus conexiones cumplirán con los requisitos que mencionen. Se podrá usar un factor Q igual a 3, cuando la estructura prefabricada emule a una colada en sitio y la conexión de los elementos se lleve a cabo en una sección donde los momentos flexionantes de diseño debidos a sismo tengan un valor no mayor que el 60 por ciento del momento flexionante total debido a cargas muerta, viva y accidental en la sección crítica por sismo, del elemento de que se trate. Además, la estructura debe cumplir con los requisitos para Q igual a 3 que se especifican en las Normas Técnicas Complementarias para Diseño por Sismo

4.3 CONEXIONES

Las conexiones se diseñarán de modo que el grado de restricción que proporcionen esté de acuerdo con lo supuesto en el análisis de la estructura, y deberán ser capaces de transmitir todas las fuerzas y momentos que se presentan en los extremos de cada una de las piezas que unen. Cuando una conexión forme parte del sistema estructural de soporte ante acciones laterales, deberá resistir no menos que 1.3 veces el valor de diseño de las fuerzas y momentos internos que transmita. En marcos formados por elementos prefabricados se define como nudo aquella parte de la columna comprendida en el peralte de las vigas que llegan a ella.

⁴ NORMAS TECNICAS COMPLEMENTARIAS PARA DISEÑO Y CONSTRUCCION DE ESTRUCTURAS DE CONCRETO DEL REGLAMENTO DE CONSTRUCCIONES PARA EL DISTRITO FEDERAL.

o



La conexión viga–columna entre elementos prefabricados puede efectuarse dentro del nudo o en las zonas adyacentes o alejadas del mismo. Cuando se aplique $Q = 3$, no deberán hacerse dentro del nudo. Las conexiones deberán cumplir los requisitos siguientes:

- a) En conexiones que formen parte del sistema estructural de soporte ante cargas laterales, la resistencia, $f'c$, del concreto empleado en las conexiones entre elementos prefabricados, requerido para transmitir esfuerzos de tensión o compresión, deberá ser al menos igual a la mayor que tengan los elementos que conectan.
- b) El acero de refuerzo localizado en las conexiones de elementos prefabricados, requerido para transmitir esfuerzos de tensión o compresión, deberá tener un esfuerzo especificado de fluencia no mayor que 412 MPa (4 200 kg/cm²).
- c) En las conexiones se deberá colocar refuerzo transversal con el diámetro y la separación indicados en estas Normas para estructuras coladas en el lugar de manera que se asegure la resistencia y el confinamiento requeridos en la conexión, de acuerdo con el valor de Q usado al diseñar.
- d) Si la conexión se realiza dentro del nudo deberá cumplir con que se deberá asegurar el confinamiento del nudo. Se deberá asegurar que la articulación plástica se presente en la viga y se deberá cumplir con lo especificado.
- e) Cuando se utilicen colados en sitio para garantizar la continuidad de una conexión, donde quiera que ésta se encuentre, deberán realizarse por la parte superior de ella obligando al uso de cimbras en caras laterales (costados) e inferiores (fondo) de la conexión.
- f) Al detallar las conexiones deben especificarse las holguras para la manufactura y el montaje. Los efectos acumulados de dichas holguras deberán considerarse en el diseño de las conexiones. Cuando se diseñe la conexión para trabajar monolíticamente, las holguras deberán rellenarse con mortero con estabilizador de volumen de manera que se garantice la transmisión de los esfuerzos de compresión y cortante.
- g) Cada ducto que atraviesa un nudo deberá tener un diámetro de por lo menos el doble del diámetro de la barra que contiene y se rellenará con lechada a presión de modo que asegure la adherencia de las barras.



h) Todas las superficies de los elementos prefabricados que forman parte de una conexión deberán tener un acabado rugoso, de 5 mm de amplitud aproximadamente; estas superficies se limpiarán y se saturarán de agua cuando menos 24 horas antes de colar la conexión. En el colado de la conexión se incluirá un aditivo estabilizador de volumen.

4.4 SISTEMAS DE PISO

En edificios con sistemas de piso prefabricados se deberá garantizar la acción de diafragma rígido horizontal y la transmisión de las fuerzas horizontales a los elementos verticales. El firme estructural puede estar reforzado con malla o barras de acero colocadas al menos en la dirección perpendicular al eje de las piezas prefabricadas. Cuando no pueda garantizarse mediante un firme la acción conjunta de los elementos prefabricados, se deben proveer conectores mecánicos a lo largo de los lados de las piezas adyacentes, según se requiera para transmitir las fuerzas cortantes en el plano, la tensión por cambio de temperatura y los efectos por contracción.

4.5 APLICACIÓN Y MEDICIÓN DE LA FUERZA DE PRESFUERZO

La fuerza de presfuerzo se determinará con un dinamómetro o una celda de carga, o midiendo la presión en el aceite del gato con un manómetro y, además, midiendo el alargamiento del tendón. Debe determinarse y corregirse la causa de toda discrepancia mayor que 5 por ciento entre la fuerza determinada a partir del alargamiento del tendón y la obtenida con el otro procedimiento. Para determinar a qué alargamiento corresponde una cierta fuerza de presfuerzo se usarán las curvas medias fuerza– alargamiento de los tendones empleados. Cuando la fuerza de pretensado se transfiera al concreto cortando los tendones con soplete, la localización de los cortes y el orden en que se efectúen deben definirse de antemano con el criterio de evitar esfuerzos temporales indeseables.

Los tramos largos de torones expuestos se cortarán cerca del elemento presforzado para reducir al mínimo el impacto sobre el concreto. La pérdida total de presfuerzo debida a tendones rotos no repuestos no debe exceder de 2 por ciento del presfuerzo total.



4.6 REQUISITOS COMPLEMENTARIOS PARA ESTRUCTURAS PREFABRICADAS

Los medios de sujeción o rigidización temporales, el equipo de izado, los apoyos provisionales, etc., deben diseñarse para las fuerzas que puedan presentarse durante el montaje, incluyendo los efectos del sismo y viento, así como las deformaciones que se prevea ocurrirán durante estas operaciones.

Debe verificarse que los dispositivos y procedimientos constructivos empleados garanticen que los miembros prefabricados se mantengan correctamente en su posición, mientras adquieren resistencia las conexiones coladas en el lugar.



5.0 ELEMENTOS PREFABRICADOS EN MEXICO

5.1 PILOTES PRECOLADOS

Los pilotes de concreto precolado son elementos estructurales alargados, elaborados con un concreto reforzado o pretensado, cuya sección tiene un diámetro o lado menor que generalmente es igualo menor a sesenta centímetros, que son fabricados en la superficie y después hincados en su lugar definitivo para la cimentación profunda de estructuras, con el objeto de transmitir las cargas de la superestructura al subsuelo

Los pilotes se construyen en una gran variedad de tamaños, formas, y materiales para adaptarse a muchos requisitos especiales, incluyendo la competencia económica.

Los pilotes precolados de hormigón se fabrican de muchas formas. Un tipo muy usado comúnmente para los caballetes de los puentes, y ocasionalmente en los edificios, es de sección cuadrada, armado en su interior y acabado en punta, para facilitar así su hincado. Estos pilotes deben reforzarse para soportar su manejo hasta que están listos para hincarse, y los esfuerzos de hincado. Si se ha subestimado la longitud necesaria, resulta muy difícil prolongarlos, cortarlos es caro por lo que los fabricantes los realizan de muchas medidas diferentes.

Los pilotes precolados pueden ser también pretensados. Con el preesfuerzo se trata de reducir las grietas por tensión durante su manejo e hincado y de proporcionar resistencia a los esfuerzos de flexión.

Como la mayor parte de los pilotes de hormigón pueden hincarse hasta alcanzar una alta resistencia sin daño, usualmente es posible asignarles mayores cargas admisibles que a los pilotes de madera. Bajo condiciones ordinarias no están sujetos a deterioro y pueden usarse arriba del nivel del agua freática. Las sales del agua de mar y la humedad marina, atacan el refuerzo en los pilotes a través de las grietas en el hormigón; al formarse el óxido el hormigón se desconcha. La mejor protección es usar un hormigón denso y de alta calidad. El deterioro de los pilotes pretensados no es tan rápido porque las grietas de tensión se reducen al mínimo.



5.1.1 JUNTAS

Si es necesario hincar varios tramos de pilote, se ejecutara una junta que puede ser desde una soldadura a tope de dos placas previamente fijadas a los extremos del pilote hasta mecanismos como juntas de bayoneta o juntas de grapas como se muestra en la figura 5.1:

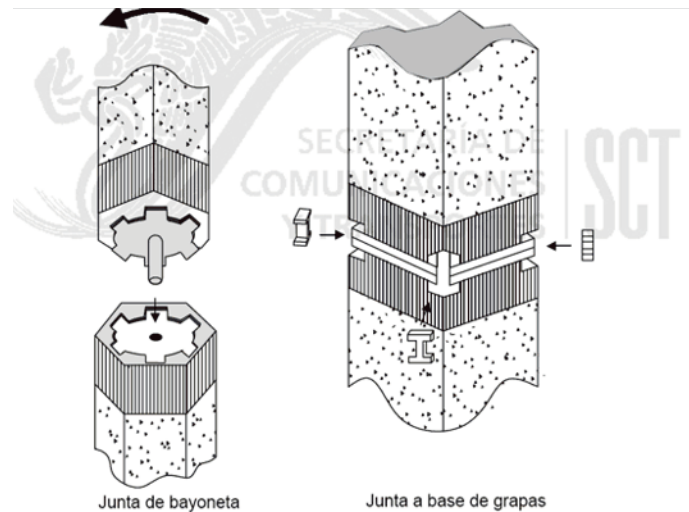


Figura 5.1 Juntas en pilotes precolados.

5.1.2 DESCABEZADO

Para que el pilote ya hincado este en condiciones de ser ligado con la estructura que va soportar, su extremo superior se demolerá con un martillo neumático al nivel establecido en el proyecto. Dicho nivel estará en función de la profundidad de las contratrabes o elementos estructurales con los que se vaya a ligar. Se deja libre el acero de refuerzo para después armarlo junto con el acero del nuevo elemento estructural y proceder más tarde a colarlo.

La longitud del pilote arriba del corte, será la necesaria para permitir la eliminación de todo el material dañado durante el hincado.



5.2 TABLESTACA PRETENSADA

Las tablestacas son elementos de concreto pretensado, utilizados para muelles, defensas de cauces, aperturas de zanjas para colectores, ejecución de encepados bajo nivel freático, etc. La hincada de las tablestacas se realiza mediante el uso de martillos diesel.

Dentro de las ventajas con respecto a las tablestacas de acero, esta su menor costo y su disponibilidad ya que son elaboradas con materiales de fácil obtención en nuestro país.

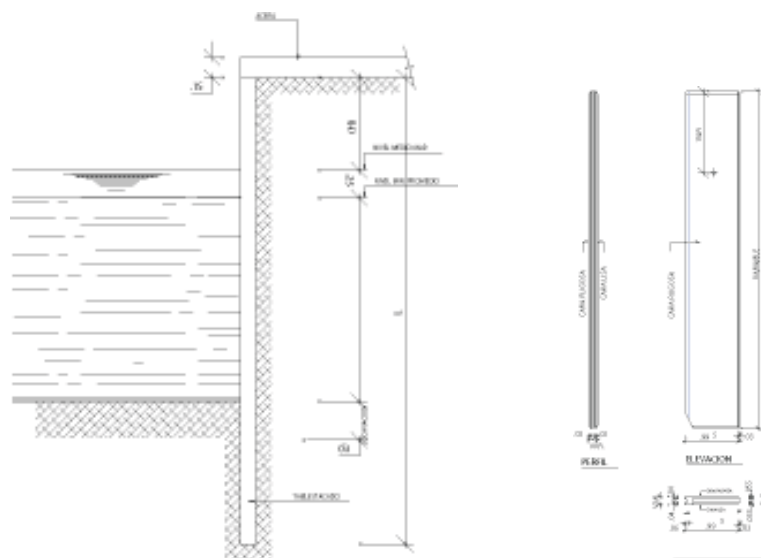


Figura 5.2 Geometría de la sección de una tablestaca.

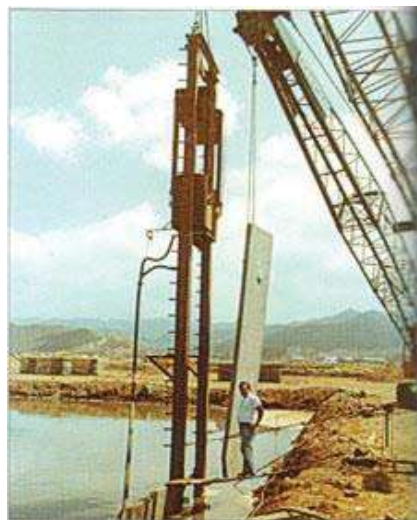


Figura 5.3 Hincado de tablestacas en un muelle



5.3 MUROS ESTRUCTURALES DE CONCRETO PREFABRICADO

En los sistemas de construcción de concreto prefabricado también se utilizan los denominados sistemas a base de muros estructurales o paneles. Este tipo de construcción se caracteriza por contar con paneles o muros estructurales aislados que generalmente tienen características de resistencia y capacidad de deformación igual o superior a los empleados en las estructuras monolíticas.

El aspecto clave del diseño de sistemas estructurales con este tipo de elementos precolados, al igual que en la mayoría de los otros sistemas precolados, es la concepción, el análisis y el diseño de las conexiones, lo que permitirá al conjunto alcanzar niveles de capacidad de deformación similar a los observados en estructuras monolíticas.

Los muros de concreto reforzado en edificios son conocidos como un sistema eficiente para resistir fuerzas horizontales debidas a acciones sísmicas. En general, un sistema a base de muros puede tener amplia rigidez, con lo cual los desplazamientos estructurales durante movimientos sísmicos se reducen significativamente. En consecuencia, se logra un alto grado de protección contra daños por sismo en elementos tanto estructurales como no estructurales.

Las estructuras que contienen muros estructurales de concreto reforzado en combinación con marcos estructurales, también llamado sistema dual, ofrecen varias ventajas.

En este sistema, los muros estructurales pueden ser diseñados para resistir la mayor parte de la fuerza horizontal actuante en el edificio, por otra parte los marcos solo resisten una pequeña porción de dichas fuerzas horizontales, la que está determinada por la rigidez relativa entre muros y marcos. De esta manera, cuando este sistema es utilizado en regiones que presentan actividad sísmica los elementos estructurales de los marcos resisten principalmente cargas gravitacionales.

En la construcción de muros estructurales prefabricados de concreto se pueden tener conexiones “fuertes” o “débiles”. En la construcción de muros con conexiones fuertes los elementos precolados son unidos por medio de conexiones que poseen características de resistencia y capacidad de deformación laterales semejantes a los de una construcción monolítica. En la construcción de muros con conexiones débiles, el diseño de éstas gobierna el comportamiento de los muros.

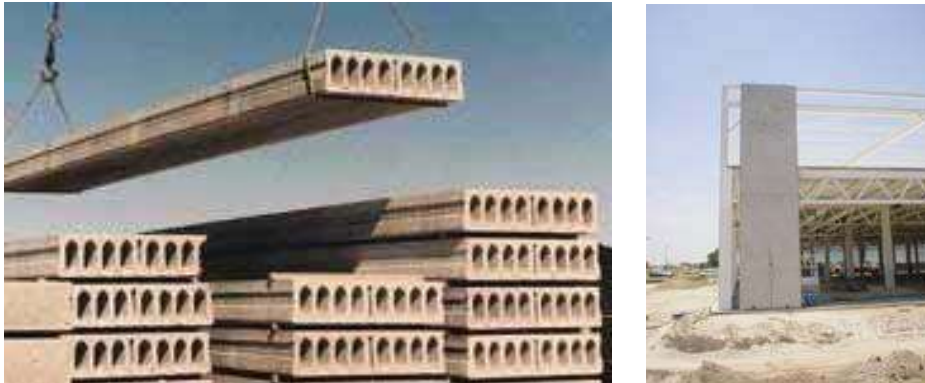


Figura 5.3 Manejo y colocación de muros.

5.4 VIGUETA Y BOVEDILLA

El sistema de vigueta y bovedilla esta constituido por los elementos portantes que son las viguetas de concreto y las bovedillas como elementos aligerantes. Las viguetas se producen en diferentes tamaños (sección geométrica) y diferentes armados, así mismo las bovedillas tienen diferentes secciones tanto en longitud, ancho y peralte, de tal forma que se tiene una gran variedad de combinaciones que pueden satisfacer las necesidades de la obra.

Aunque inicialmente se concibió este sistema para su aplicación en las viviendas, en la actualidad se ha aplicado en casi todo tipo de losas y entresijos, debido al bajo peso de estos elementos se permite que se efectúe su montaje manualmente, eliminando el costo de equipos pesados, y además con el empleo de este sistema, se logra una gran economía, debido a la eliminación de cimbra, rapidéz de colocación, reducción de tiempos muertos y de supervisión.

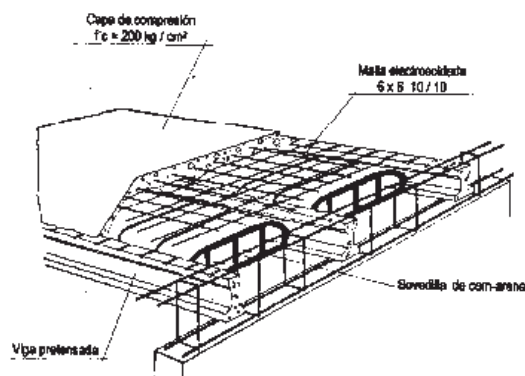


Figura 5.3 Sistema de piso a base de vigueta y bovedilla.



5.4.1 VIGUETAS

La vigueta es el elemento más importante del sistema de losas prefabricadas, pues es el elemento estructural responsable de la transmisión de la losa, y las podemos encontrar con diferente estructuración, tal como se describe a continuación:

Las viguetas pretensadas autoresistentes de sección doble “T” permiten la entrada de la bovedilla y penetración del concreto de la capa de compresión de 3 cm. de espesor que le da perfecto monolitismo evitando fisuras.

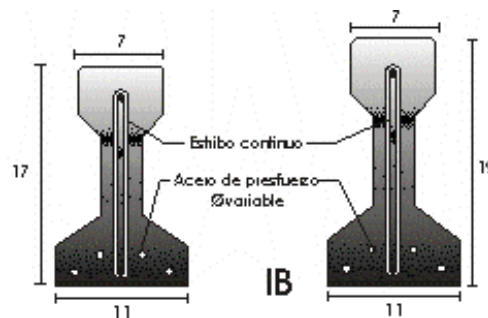


Figura 5.6 Sección transversal de viguetas pretensadas doble “T”.

El sistema de vigueta de alma abierta, ofrece importantes ventajas de versatilidad, facilidad de manejo y rapidez en la ejecución, además alta calidad estructural y economía; El cual es un elemento formado por tres varillas longitudinales y unidas entre sí por estribos electro-soldados en forma de zig-zag, formando una estructura triangular (llamado armadura), el cual se cuela de concreto.

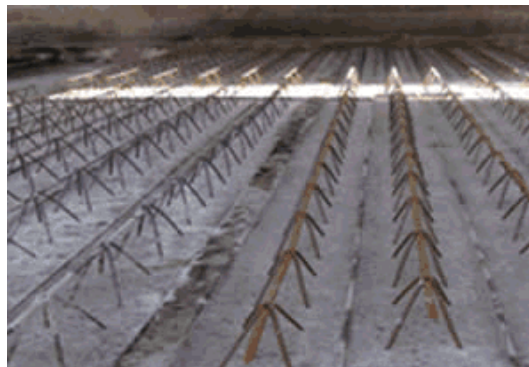


Figura 5.7 Vigas de alma abierta precoladas.



La separación de las viguetas depende de las bovedillas que se utilicen, y esta oscila entre 60 y 75cm medida centro a centro de las viguetas o entre ejes. La altura de las bovedillas depende del claro de la losa y existen desde 10cm hasta 30cm.

5.4.2 BOVEDILLA

Las bovedillas son elementos ligeros que se usan para construir losas, apoyadas directamente sobre viguetas. Estas elaboran de materiales tan variados tales como cemento-arena, poliestireno y barro, dichos elementos brindan mayor consistencia que el block y garantizan una mayor seguridad antes, durante y después de su colocación.



Figura 5.8 Colocación de bovedilla sobre viguetas de alma abierta, para una losa de entrepiso.

La bovedilla la podemos encontrar en diversas formas y dimensiones, y estas a su vez varían su resistencia o capacidad de carga. Considerando la modulación y estandarización de este tipo de elementos en el mercado, los proveedores nos ofrecen tablas de defenecía como la que se muestra a continuación:

BOVEDILLA DE CONCRETO		
Medida	Peso (kg)	Cap. de carga (kg)
10 x 48 x 20	6.3	320
15 x 48 x 20	8.3	350
21.5 x 48 x 20	10.5	370

Tabla 5.1 Relación de dimanaciones y capacidad de carga para bovedilla de concreto.



5.5 LOSA SPIROLL

Es un elemento de concreto presforzado de sección rectangular y aligerado por medio de ductos de muy variadas características, formados sin necesidad de ninguna camisa o recubrimiento especial, generalmente en sus costados el perfil de las piezas permite el colado de juntas o claves de cortante. Estas piezas se pueden fabricar en diferentes anchos, peraltes y longitudes según lo requiera el proyecto.

Es un elemento ideal para grandes cargas y claros considerables. Generalmente se emplean en edificios de oficinas, hospitales, escuelas, centros comerciales y en viviendas de todo tipo, entre sus ventajas se encuentra la ligereza de los elementos, muy buenas características de aislamiento térmico y acústico, facilidad para el enductado de instalaciones eléctricas e hidráulicas, y además por su proceso de fabricación y debido a los curados a vapor se obtiene una gran calidad en el terminado

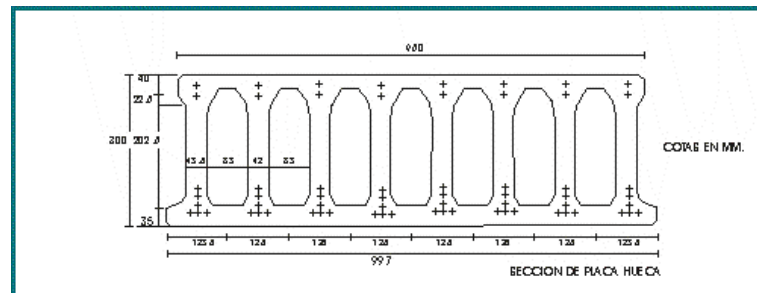


Figura 5.9 Sección transversal de una losa spiroll.

5.6 TRABE “T”

La trabe de sección “T” es un elemento estructural de concreto pretensado diseñado para salvar claros con capacidad para soportar diversas sobrecargas en entresijos, cubiertas, muros de fachada, pasos peatonales, puentes vehiculares con claros de hasta 32 m.

Estos elementos se fabrican en diferentes anchos hasta 3 m. y tanto su peralte como su longitud pueden variar de acuerdo a lo requerido en obra. Generalmente se emplea equipo y personal especializado para realizar el transporte y montaje de los elementos.



Figura 5.10 Perspectiva de una trabe de sección "T".

Este tipo de elementos son fabricados en plantas bien establecidas y se encuentran en el mercado bajo cierta geometría y dimensiones estándar tal como se muestra en la tabla 5.1, que además se complementa con su relación peso por metro.

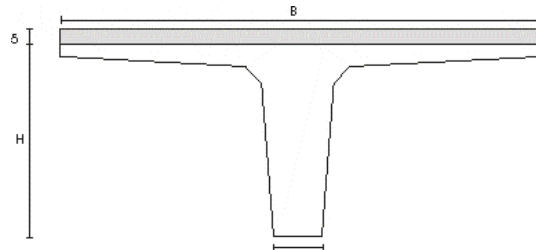


Figura 5.11 Características geométricas de una trabe de sección "T".

Sección T Con Firme					Sección T Sin Firme				
SECCION	H CM	B CM	AREA Cm ²	PESO PROPIO KG/ML	SECCION	H CM	B CM	AREA Cm ²	PESO PROPIO KG/ML
300/60	60	300	5362	1287	300/60	60	300	4300	1032
300/80	80	300	5818	1396	300/80	80	300	4757	1142
300/100	100	300	6256	1501	300/100	100	300	5195	1247
300/120	120	300	6675	1602	300/120	120	300	5615	1348
250/60	60	250	4469	1072	250/60	60	250	3585	860
250/80	80	250	4923	1182	250/80	80	250	4039	969
250/100	100	250	5360	1286	250/100	100	250	4476	1074
250/120	120	250	5778	1387	250/120	120	250	4894	1175
200/60	60	200	3668	880	200/60	60	200	2691	711
200/80	80	200	4121	989	200/80	80	200	3414	819
200/100	100	200	4556	1093	200/100	100	200	3849	924
200/120	120	200	4973	1194	200/120	120	200	4265	1024
150/60	60	150	2960	710	150/60	60	150	2429	583
150/80	80	150	3410	818	150/80	80	150	2880	691
150/100	100	150	3843	922	150/100	100	150	3313	795
150/120	120	150	4258	1022	150/120	120	150	3727	894
100/60	60	100	2344	563	100/60	60	100	1991	478
100/80	80	100	2794	671	100/80	80	100	2440	586
100/100	100	100	3225	774	100/100	100	100	2871	689
100/120	120	100	3637	873	100/120	120	100	3284	788

Tabla 5.2 Características geométricas y modelo de sección "T"



5.7 TRABE YT

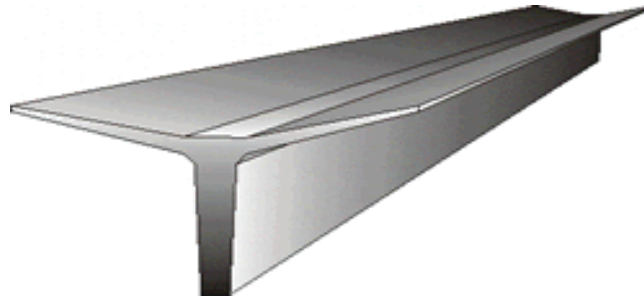


Figura 5.12 Perspectiva de una trabe de sección "YT".

Son elementos de concreto pretensado de sección "TY" Se fabrican en moldes metálicos, que pueden permitir la variación del ángulo que forman las aletas con el nervio que generalmente es de 20° existiendo casos en que llega hasta 35° con respecto a la horizontal. Se curan a vapor y se pueden fabricar en diferentes anchos, peraltes y longitudes según se requiera.

Se emplean como elementos de cubierta para claros hasta de 30 m, colocándolas una a continuación de otra, o bien separándolas una cierta distancia y apoyándolas a diferentes niveles y colocando a los extremos de las aletas, lámina estructural de asbesto o metal, con lo que se consigue provocar el escurrimiento pluvial.

Se utilizan en industrias, centros comerciales, bodegas, talleres, laboratorios, etc. Las obras donde se emplean estos elementos destacan por su rapidez de ejecución, sobre todo en cubiertas asociadas con lámina estructural ya que el montaje de los elementos en obra es bastante simple y rápido, su perfil transversal en forma de "Y" proporciona en forma natural una sección canalón que dadas sus dimensiones, satisface cualquier requerimiento de área hidráulica.

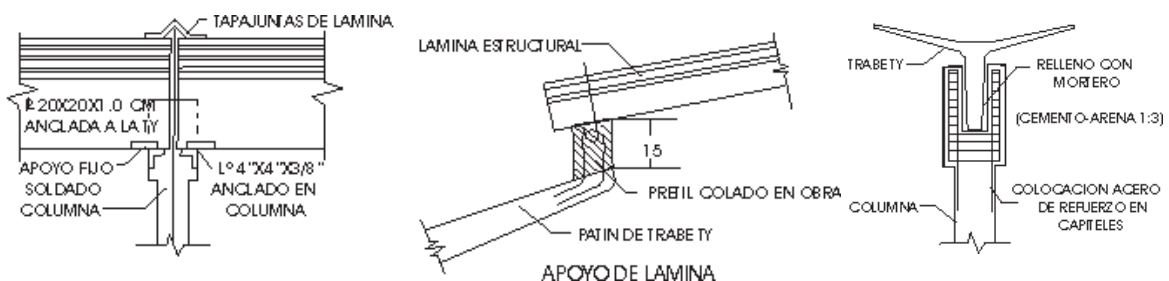


Figura 5.13 Detalles en la instalación de traves de sección "YT".



Las traves de sección “YT” las podemos encontrar en el mercado con características geométricas estandarizadas, las cuales tratan de cumplir con las necesidades requeridas en obra, por lo que el fabricante publica al mercado las características de sus elementos en tablas como la que se muestra a continuación:

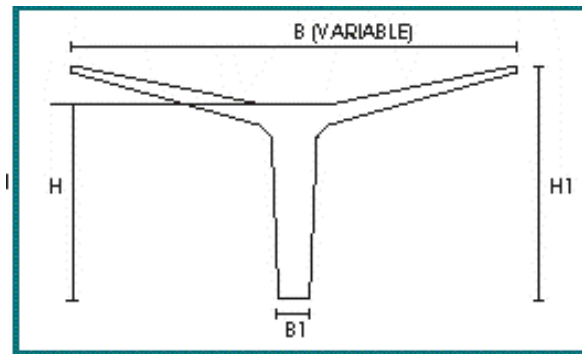


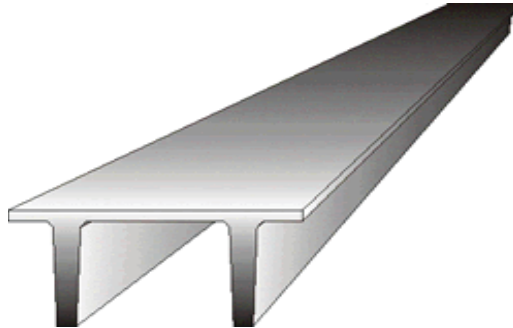
Figura 5.14 Características geométricas de una sección “YT”.

PERALTE H	H1	B	B1	AREA CM ²	P. P. KG/M
120	154.619	300	20.00	5,052.328	1,212.43
110	144.619	300	20.252	4,851.066	1,164.24
100	134.619	300	20.504	4,647.285	1,115.35
90	124.619	300	20-756	4,440.984	1,065.84
80	114.619	300	21.008	4,232.160	1,015.72
70	104.619	300	21.260	4,020.824	965.00
60	94.619	300	21.512	3,806.962	913.67
50	84.619	300	21.764	3,590.581	861.74

Tabla 5.3 Características geométricas de sección “YT”



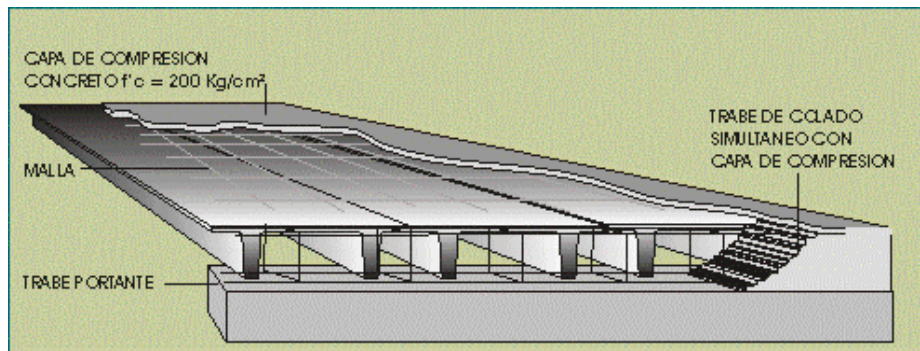
5.8 TRABE TT



5.15 Trabe de sección "TT"

Las traves de sección "TT" o losas nervadas pretensadas de gran flexibilidad son de uso debido a sus características geométricas que le permiten salvar grandes claros con diversas capacidades de carga.

Las losas "TT" se utilizan como sistemas de entrepisos, techos y muros, para la edificación de edificios industriales, comerciales, habitacionales, centros deportivos, escuelas, etc. Se fabrican en diferentes peraltes con anchos de patín de 250 y 300 cm. y longitudes de acuerdo al requerimiento de su proyecto.



5.16 Sistema de piso a base de traves "TT"

De igual manera que en las secciones anteriores, también podemos encontrar tabuladores que muestren la relación peso por metro lineal en función de una geometría de sección estándar, relacionada a un modelo dado por el fabricante

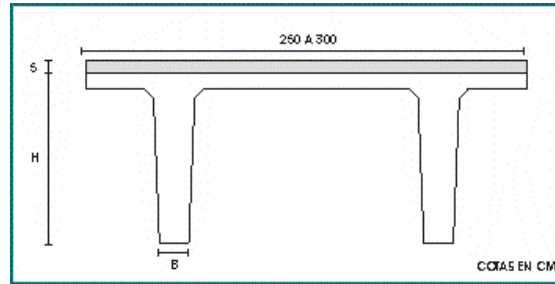
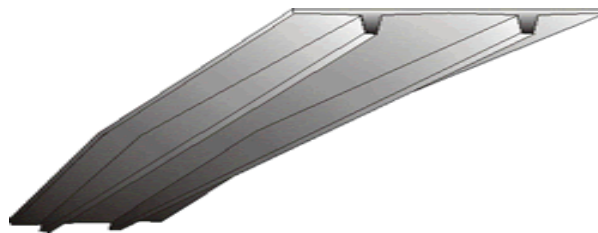


Figura 5.17 Geometría de una sección “TT”

SECCION TT CON FIRME					SECCION TT SIN FIRME				
SECCION	H CM	B CM	AREA Cm ²	PESO PROPIO KG/ML	SECCION	H CM	B CM	AREA Cm ²	PESO PROPIO KG/ML
250/30	30	12.7	2,887.4	766.00	250/30	30	12.7	1,942.5	466.00
250/40	40	11.8	3,132.9	825.00	250/40	40	11.8	2,188.0	525.00
250/50	50	10.9	3,360.4	880.00	250/50	50	10.9	2,416.5	580.00
250/60	60	10.0	3,569.9	930.00	250/60	60	10.0	2,625.0	630.00
300/40	40	10.5	3,523.9	933.60	300/40	40	10.5	2,390.0	573.60
300/50	50	9.0	3,696.4	975.00	300/50	50	9.0	2,562.5	616.60
300/40	40	9.5	3,436.4	912.60	300/40	40	9.5	2,302.5	562.60
300/50	50	8.7	3,615.4	955.56	300/50	50	8.7	2,481.5	595.56
300/60	60	7.8	3,772.9	993.36	300/60	60	7.8	2,639.0	633.36
300/70	70	7.0	3,918.9	1,028.40	300/70	70	7.0	2,785.0	668.40
300/40	40	12.4	3,642.9	962.16	300/40	40	12.4	2,509.0	602.16
300/50	50	1.6	3,880.0	1,019.28	300/50	50	1.6	2,747.0	659.28
300/60	60	10.7	4,097.4	1,071.24	300/60	60	10.7	2,963.5	711.24
300/70	70	9.9	4,302.4	1,120.44	300/70	70	9.9	3,168.5	760.44
300/80	80	9.0	4,483.9	1,164.00	300/80	80	9.0	3,350.0	804.00
300/65	65	18.9	6,505.9	1,649.28	300/65	65	18.9	5,372.0	1,289.28
300/85	85	16.9	7,217.6	1,820.10	300/85	85	16.9	6,083.8	1,460.10
300/95	95	16.0	7,546.4	1,899.00	300/95	95	16.0	6,412.5	1,539.00
300/105	105	15.0	7,851.4	1,972.20	300/105	105	15.0	6,717.5	1,612.20

Tabla 5.4 Modelo y características geométricas de sección “TT”

5.9 LOSA TT DE PERALTE VARIABLE



5.18 Sección de losa “TT” de peralte variable

La losa TT de peralte variable son elementos estructurales de concreto pretensado, que dado que la losa superior tiene pendiente a dos aguas, se produce el escurrimiento de aguas pluviales de manera natural; esto es, sin necesidad de rellenos para provocar



pendientes, ni de colocar los apoyos a diferentes niveles. En las aletas llevan unos accesorios metálicos que funcionan como conectores sísmicos, para lograr el efecto de diafragma.

Su forma racional, que tiende a seguir en forma aproximada el diafragma de los momentos flexionantes (máximo en el centro del claro y nulo en los apoyos) da como resultado piezas con menor volumen de concreto, que tienen menor peso y que redundan en un beneficio económico. Las losas TT de peralte variable se emplean ventajosamente como losas de cubierta de naves industriales, centros comerciales, clínicas, escuelas, etc. y colocadas en posición invertida se han empleado en andenes y andadores de centrales de transporte, en áreas donde transitan vehículos, etc.

Este tipo de elemento se puede encontrar en el mercado con las características geométricas que a continuación se presentan:

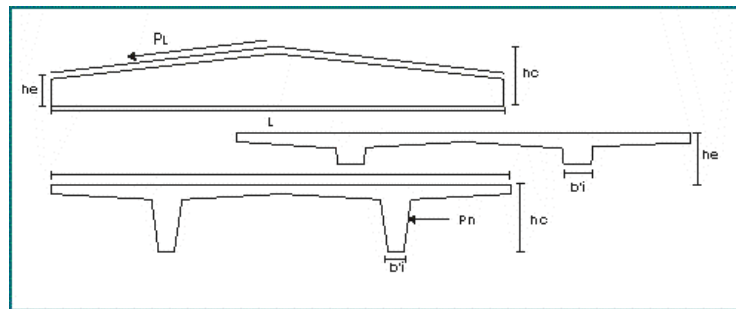


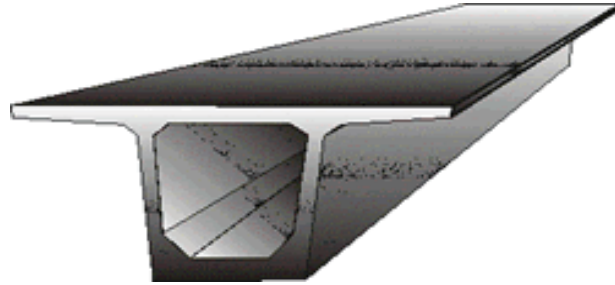
Figura 5.19 Geometría de una sección “TT” de peralte variable

EMPRESA	L (m)	B (cm)	hc (cm)	he (cm)	b'i (cm)	PL	Pn	Wpp (Ton)
INPRESA	9.00	300	50	21.9	14.30	0.0625	0.0663	6.19
INPRESA	12.00	300	60	22.5	13.00	0.0625	0.0663	8.59
INPRESA	15.00	300	70	23.1	11.60	0.0625	0.0663	11.04
INPRESA	18.00	300	80	23.8	10.30	0.0625	0.0663	13.44
INPRESA	21.50	300	90	22.8	9.00	0.0625	0.0663	16.08
INPRESA	25.00	300	105	26.9	9.00	0.0625	0.0663	20.59
VIBOSA	15.00	300	85	46.0	9.00	0.0520	0.0705	12.32
VIBOSA	15.00	300	94	47.1	9.00	0.0625	0.0701	13.04
VIBOSA	18.00	300	85	38.2	9.00	0.0520	0.0705	14.32
VIBOSA	18.00	300	94	37.8	9.00	0.0625	0.0701	15.08
VIBOSA	21.00	300	85	30.4	9.00	0.0520	0.0705	16.19
VIBOSA	21.00	300	94	28.4	9.00	0.0625	0.0701	16.99
VIBOSA	24.00	300	120	45.0	9.00	0.0625	0.0664	23.85
VIBOSA	24.00	300	136	61.0	9.00	0.0625	0.0628	27.17
VIBOSA	27.00	300	120	35.6	9.00	0.0625	0.0664	26.01
VIBOSA	27.00	300	136	51.6	9.00	0.0625	0.0628	29.63
VIBOSA	30.00	300	136	42.3	9.00	0.0625	0.0628	31.97

Tabla 5.5 Características geométricas de una sección “TT” de peralte variable



5.10 TRABE CAJÓN CON ALETAS

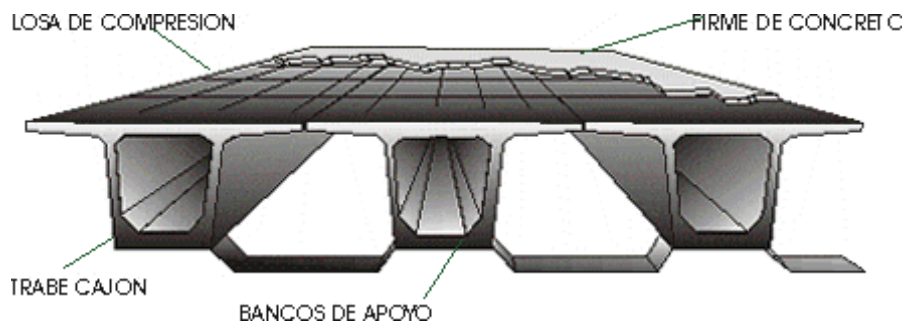


5.20 Sección de trabe cajón con aletas.

Este es un elemento de concreto pretensado que puede fabricarse en peralte constante o en peralte variable, que además presenta un aspecto muy agradable a la vista. Puede fabricarse en planta o bien, colarse directamente en la obra.

Este tipo de elementos se aplica en la construcción de puentes carreteros y de pasos peatonales, debido a su gran capacidad de carga. Cuando se emplea este tipo de elementos en puentes de grandes claros, suele procederse a colar las dovelas simultáneamente en ambos extremos en voladizo con respecto a la pila, generalmente se utilizan moldes de metal aunque se tienen ciertas secciones tipificadas. De hecho pueden fabricarse éstos elementos conforme a un proyecto específico. Entre las ventajas principales de éstos elementos, podemos citar su ligereza y su bajo volumen total de concreto.

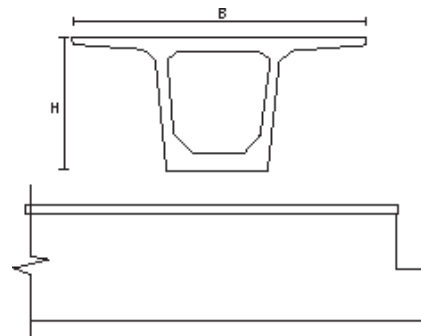
Dada la eficiencia de la sección y su buena capacidad para resistir las torsiones provocadas por la asimetría en la aplicación de la carga viva, en el caso de ésta pieza al utilizar el procedimiento constructivo en doble voladizo se elimina la cimbra.



5.21 Sistema de piso a base de traveses cajón con aletas.

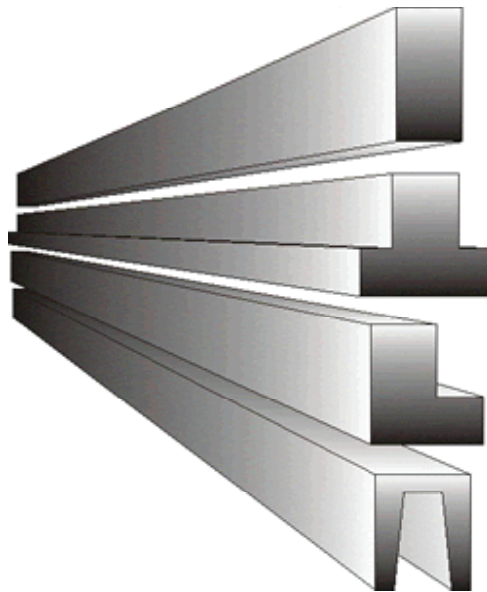


SECCION	H CM	B CM	AREA CM ²
TA-400/140	140	400	10,842.64
TA-400/150	150	400	9,993.9
TA-400/160	160	400	10,281.9
TA-400/180	180	400	11,029.20
TA-400/200	200	400	13,907.82
TA-400/230	230	400	14,664.76



5.21 Modelo y características geométricas de una trabe cajón con aletas.

5.10 TRABE PORTANTE



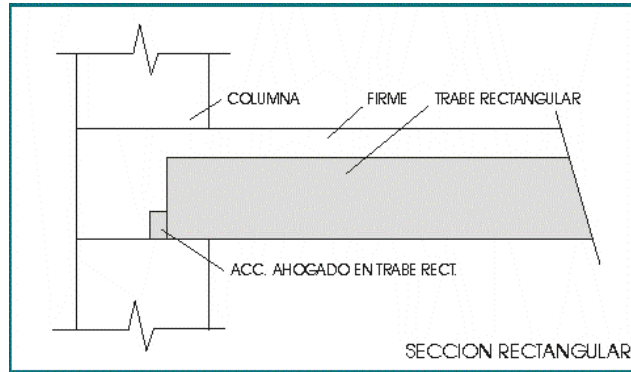
5.23 Secciones de trabe portante.

La integración de un sistema de losa o de piso se complementa en la consideración de las "Trabes o Vigas Portantes y Rigidizantes" siendo prefabricadas se les añade una ventaja; la posibilidad de introducirles presfuerzo y por lo tanto, lograr un mejor comportamiento estructural del sistema.

Existen varias secciones que pueden ser utilizados como vigas portantes de las cuales también pueden funcionar como rigidizantes



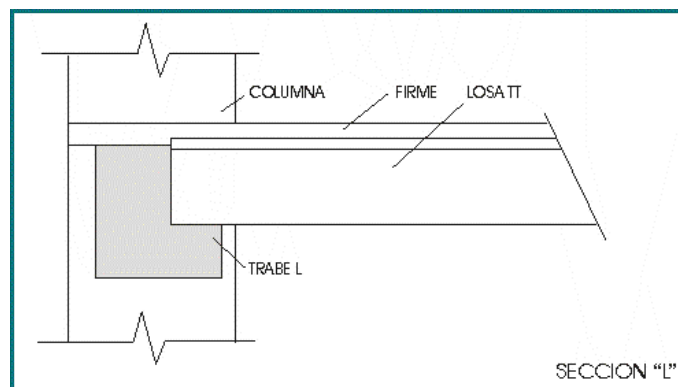
A).- Sección "rectangular" es la más sencilla de las secciones en cuanto a su fabricación y se puede utilizar como trabe portante tanto en ejes extremos como intermedios, es la más versátil de las traveses puesto que también funciona como rigidizante.



5.24 Sección de trabe portante rectangular

B).- Sección " T invertida" es una sección especial, que funciona como trabe portante en ejes intermedios de edificios, debido a su capacidad de recibir carga por ambos lados, por su geometría, logra una importante reducción en la altura por entrepiso de edificio resultando una disminución de los metros cuadrados de acabados en el mismo. De lo anterior se deduce que es conveniente emplear esta sección en edificios de varios niveles. No es recomendable emplear esta sección como trabe rigidizante.

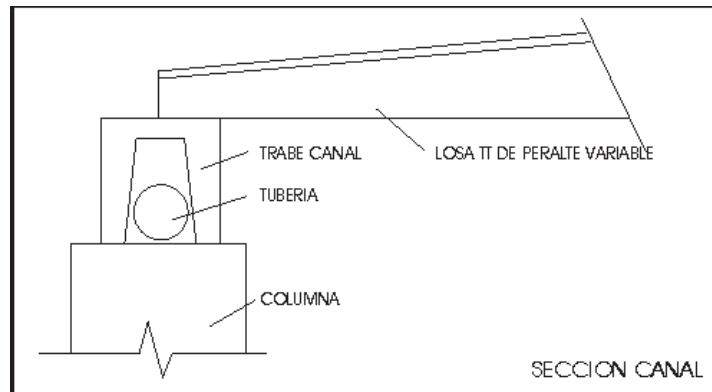
C).- Sección "L" es el complemento en edificios de la sección anterior, ya que se utiliza como trabe portante en ejes extremos por su característica de recibir carga de un solo lado. En ocasiones se fabrica en el mismo molde que la "T" Invertida, simplemente tapando un lado del molde para obtener la sección "L".



5.23 Sección portante en "L"



D).- Sección “Canal”, se emplea en naves industriales, para poder transmitir las cargas verticales, la cual permite recibir las losas generalmente inclinada y transmitir el peso de las mismas a las columnas con la ventaja adicional de permitir drenar el agua pluvial hacia la tubería adecuada, y además al tener una sección hueca se aligerar su peso.



5.23 Aplicación de trabe portante sección canal



CONCLUSIONES

Podemos concluir que el uso de los elementos prefabricados en las construcciones en el país; es una solución viable y adecuada, ya que debido a la implementación de este tipo de elementos es posible solucionar sistemas estructurales complejos, proporcionando de esta manera al constructor la posibilidad de realizar una obra en menor tiempo, y a su vez abatir los gastos de ejecución de la misma con garantía de calidad.

Al hacer uso de prefabricados, es tener la certeza de aplicar calidad, ya que este tipo de elementos son construidos, ya sea en plantas especializadas o a pie de obra, bajo estrictas normas de calidad y supervisión adecuada, ya que los elementos pueden ser sometidos a esfuerzos mayores durante su transporte y colocación, que los que puede enfrentar por cargas de servicio.

La aplicación de los prefabricados en la construcción es muy amplia, ya que basta con presentar un problema constructivo, para idear la solución del mismo mediante la prefabricación.

A pesar de que el uso de sistemas prefabricados es muy antiguo, no ha sido capaz de alcanzar el auge esperado, debido a que no existe la confianza suficiente para hacer uso de estos elementos y competir con el método tradicional.



BIBLIOGRAFIA

1. Eduardo Reinoso Angulo, Mario E. Rodríguez, Rafael Betancourt Ribott, **Manual De Diseño De Estructuras Prefabricadas Y Presforzadas**, ANIPPAC, Asociación Nacional de Industriales del Presfuerzo y la Prefabricación A. C. www.anippac.org.mx
2. Suárez Gonzáles Manuel, Rodrigo Mario E. **Estado del arte y estudio de la viabilidad de las estructuras con elementos prefabricados y uniones postensadas. Sistema mixto**, XVI Congreso Nacional de Ingeniería Sísmica, Ixtapa-Zihuatanejo, Guerrero, 2007.
3. Gaceta Oficial Deldistrito Federal, Tomo I No. 103-Bis, 6 De Octubre De 2004, **Normas Tecnicas Complementarias Para Diseño Y Construcción De Estructuras De Concreto Del Reglamento De Construcciones Para El Distrito Federal**
4. Norma, **N-CTR-CAR-1-06-002/01, SCT**, Secretaria de Comunicaciones y Transportes, Libro CTR. Construcción, Tema CAR. Carreteras.