



UNIVERSIDAD MICHOACANA
DE SAN NICOLÁS DE HIDALGO

FACULTAD DE TECNOLOGÍA DE LA MADERA

“DIAGNÓSTICO DE LA INDUSTRIA DE ASERRÍO DE
LA EMPRESA FORESTAL CORPORATIVO MAS”

DOCUMENTO RECEPCIONAL TÉCNICO

QUE, PARA OBTENER EL TÍTULO DE:

INGENIERO EN TECNOLOGÍA DE LA MADERA

PRESENTA:

MA. YOLANDA ANDRADE TORRES

DIRECTOR DE DOCUMENTO RECEPCIONAL TÉCNICO:

M. C. HÉCTOR MANUEL SOSA VILLANUEVA

MORELIA, MICHOACÁN ABRIL 2016



AGRADECIMIENTOS Y DEDICATORIAS

Ser agradecido, es una cualidad obligatoria que se debe practicar, sobre todo cuando hemos sido honrados con el apoyo que los demás nos brindan sin escatimar el esfuerzo que ello implica.

A mis hijos Ángel[†] y Franco[†], les viviré agradecida, la distinción que tuvieron de elegir mi vientre para gestarse, gracias por ser portadores de amor, talento, disciplina y sapiencia. A ustedes dedico el presente Documento Recepcional Técnico, porque estoy segura que la intensidad del brillo que ejercen desde el firmamento es para ovacionar que he logrado cerrar esta etapa de mi vida tan importante.

A mi madre la Sra. Eloísa Torres[†], mi agradecimiento eterno, por su incansable lucha contra la adversidad y por mantener en primer plano el cuidado de nosotros, sus hijos, no obstante su viudez, porque gracias a ese espíritu guerrero me proyectó al terreno profesional.

A Ignacio Andrade Torres[†], fuente inspiradora de superación, quien con su aptitud incomparable en el área de la Ingeniería, me llevó a descubrir que la verdadera riqueza, radica en usar con propiedad el inmenso abanico de cualidades de que estamos revestidos, a ti hermano que te encuentras en otra dimensión, mi agradecimiento y admiración.

Agradezco a mis hermanos, porque con su ejemplo de vida, me mostraron que a pesar de la orfandad, se puede conquistar un lugar digno, desarrollando los valores que nos otorgan paz y armonía. Y muy especialmente a Ma. Carmen, María Enemoria[†] y María Eloísa, mi profundo agradecimiento, por el apoyo económico brindado durante mi preparación profesional.

A mi esposo Ángel, que nunca se cansa de portar su investidura de *tolerancia*. Admirable que ejerza este valor en estos tiempos donde emerge por doquier la violencia y la inseguridad, tanto a mis hijos como a mí, nos fortalece su actitud de sobremanera. Gracias por esa paciencia que nos brindas.

A mi hijo Rodrigo, cuya experiencia de vida, le ha permitido saber que ésta no regala nada, que su sacrificio y dedicación más allá de lo ordinario lo acercan cada día a la excelencia, gracias por tu esfuerzo y empeño en convertirte en un profesional de la salud, ello me

enorgullece y me motiva a mantenerme de pie y en lucha para transitar por el sendero que me ha tocado vivir.

A mi pequeño Lothar, que ejerce con supremacía la misión que a su nombre corresponde, ser un “*mensajero de la paz*”, mi gratitud y amor, porque llena de alegría mi existencia con su encanto, genialidad y espíritu solidario.

A mi asesor el M.C. Héctor Manuel Sosa Villanueva, quien con su sabiduría, paciencia y disposición, supo conducirme al término del presente Documento Recepcional Técnico, gracias por sumar además a este proyecto, una sincera amistad.

A mis Sinodales: Dr. Francisco Javier Castro Sánchez, M.C. Roberto Calderón Muñoz, Dr. David Raya González e Ing. Sergio Mauricio Escobedo Torres, mi agradecimiento infinito, por dedicar tiempo valioso en la revisión de mi Documento Recepcional Técnico.

A la M.C. Fabiola E. Pedraza Bucio, quien con su trato amable y oportuna intervención gestionó lo correspondiente a este trabajo, gracias por ser pieza importante para proyectar a la realidad, uno de mis sueños.

ÍNDICE

RESUMEN	VII
ABSTRACT	VIII
1. INTRODUCCIÓN.....	1
2. ANTECEDENTES	4
2.1 Bibliográfico	4
2.2 Empresa	8
3. OBJETIVOS.....	12
3.1 Objetivo General.....	12
3.2 Objetivos Específicos	12
4. METODOLOGÍA.....	13
4.1 Análisis del proceso de asierre.....	13
4.1.1 Refuerzos de trocería y madera aserrada.....	13
4.1.2 Diagramas de corte.....	14
4.1.3 Espesores de madera aserrada (Variación).....	17
4.1.4 Coeficiente de aserrío.....	18
4.2 Análisis de la maquinaria de aserrío.....	21
4.2.1 Sierras Cinta	21
4.2.2 Sierras Circulares	23
5. RESULTADOS Y ANALISIS	24
6. CONCLUSIONES.....	39
7. RECOMENDACIONES	40
8. BIBLIOGRAFÍA	42
9. ANEXOS.....	45

ÍNDICE DE CUADROS

Cuadro 1. Concentrado de volúmenes autorizados	9
Cuadro 2. Resultados referentes a las longitudes de las trozas.	24
Cuadro 3. Volumen en metros cúbicos rollo, excedidos en largos y % que representa.	24
Cuadro 4. Vm ³ R autorizados para la anualidad 2015.....	25
Cuadro 5. Resultado y análisis de espesores menores y mayores a 25.4 mm	27
Cuadro 6. Resumen de volúmenes nominal y real obtenidos y sus porcentajes.	28
Cuadro 7. Concentrado de la madera aserrada obtenida y sus características.....	30
Cuadro 8. Datos correspondientes a las sierras cinta de la industria.	32
Cuadro 9. Datos correspondientes a las sierras circulares de la industria.	32
Cuadro 10. Revoluciones por minuto (r.p.m.) actuales de cada sierra.....	34
Cuadro 11. Resultados de la Velocidad periférica actual de cada sierra.....	35
Cuadro 12. Concentrado de las r.p.m. requeridas por cada sierra.	36
Cuadro 13. Resultados comparativos sobre las r.p.m actuales y requeridas.	36
Cuadro 14. Diámetros de polea impulsora para las sierras.....	38
Cuadro 15. Comparativo de las poleas impulsoras actuales y las sugeridas.	38
Cuadro 16. Refuerzos establecidos por la Norma Oficial Mexicana (NOM-C-18-1986).....	45
Cuadro 17. Registro de cada troza y su cubicación.....	45
Cuadro 18. Medidas de los 8 espesores de cada tabla.....	47

ÍNDICE DE FIGURAS

Figura 1. Emblema del Corporativo Forestal MAS.....	8
Figura 2. Método de desarrollo silvícola con tratamiento matarrasa	9
Figura 3. Estufa de secado.....	11
Figura 4. Astilladora.....	11
Figura 5. Diagrama de corte	14
Figura 6. Plano de corte.....	15
Figura 7. Asierre vivo sin volteos.....	16
Figura 8. Asierre vivo 1,3.....	16
Figura 9. Asierre por volteos 1,2,3,4.....	16
Figura 10. Asierre por volteos 1,3,2,4.....	17
Figura 11. Muestra de 50 trozas para aserrío.....	19
Figura 12. Sierra cinta principal del aserradero.....	21
Figura 13. Sierra cinta del taller para el aserrío de rollito	22
Figura 14. Sierra cinta o banda (Tabletera)	22
Figura 15. Desorilladora.....	23
Figura 16. Cabeceadora del aserradero.....	23
Figura 17. Cabeceadora del taller	23
Figura 18. Espesores medidos por cada tabla.....	27
Figura 19. Tabla de $\frac{3}{4}$ "	29
Figura 20. Tablones y Polines	29
Figura 21. Porcentajes de madera aserrada obtenida.....	30
Figura 22. Toma de datos de la sierra cinta principal.....	32
Figura 23. Afilado al aire libre de las sierras cinta.....	41

RESUMEN

Este documento, trata sobre el desarrollo de un diagnóstico, cuyo objetivo principal es identificar y analizar las fallas existentes en el área de aserrío del Corporativo Forestal Silvícola San José S.A. de C.V, para contar con diversas alternativas de solución a través de un plan de acción acorde con las necesidades y determinar los mejores rendimientos posibles de la materia prima forestal. Por principio, se consideraron dos líneas de análisis, tomando como premisa ¿Cuál es la calidad de los productos obtenidos, y que maquinaria los realizó? Para la primera parte del estudio denominado “*análisis del proceso de asierre*”, fue necesario conocer las características de la materia prima utilizada, poniendo especial atención en los refuerzos existentes tanto para largos de trocería como para madera aserrada, los métodos de corte utilizados y la variación de corte existente en el espesor. Además de calidad en el proceso, se describe a la par el rendimiento, por lo que en esta primera parte del análisis, también se calculó el rango de aprovechamiento, mediante el coeficiente de aserrío. La segunda parte del estudio consistió en el “*análisis de la maquinaria de aserrío*”, la herramienta usada para procesar la materia prima forestal y que requiere de gran pericia en su manejo, para poder generar un mayor beneficio de clase. Para determinar la eficiencia no sólo de la sierra cinta principal, sino de las seis sierras que conforman el área de aserrío, fue importante el cálculo de la velocidad periférica con que se encuentran funcionando cada una, ya que de este resultado se originaron las recomendaciones que ayudarán a corregir las deficiencias que la maquinaria posee y que influyen en la calidad de los productos.

Palabras clave: Diagnóstico, Trocería, Aserrío, Refuerzos, Eficiencia.

ABSTRACT

This document is focus in the development of one diagnostic, which main objective is to identify and analyze the existing problems in the area of sawmilling of the Forest Corporative Silvicola San Jose S.A. de C.V., with the purpose of counting with several solution alternatives through an action plan in agreement with the needs and defining the best yield possible of the forest raw material. For that reason, it was considered two analysis lines, taking as a premise the question what is the quality of the products obtained, and what machinery made them? For the first part of the study named “*Analysis of the sawmilling process*”, it was necessary to know the characteristics of the raw material used, putting special attention in the existing reinforcements in the dimensions not only for the length of the logs but also for the raw lumber after sawing, the cutting methods used, and the existing sawing variation in the thickness. Besides the quality in the process, it is described also yield, for that reason in this first part of analysis, it was also calculated the range of yield through the sawing coefficient. The second part of the study was concern with the “*Analysis of the Sawing Machinery*”, the tool used to process the forest raw material and it demand of skill in its handling, in order to generate greater grade yield. To determine the efficiency not only from the head ridge but also of the six saws that conform the sawmilling process, it was important to calculate the peripheral speed that is working each one, from this result it was originate the recommendations that will help to correct the deficiencies that the machinery have and its influence in the quality of the products.

1. INTRODUCCIÓN

El éxito de un aserradero radica en gran parte en lograr los mejores rendimientos posibles sin perjudicar al producto deseado, ni en calidad, ni en dimensiones. Los Factores que se deben considerar para garantizar su efectividad son principalmente, las características tanto de la capacidad de producción de la maquinaria utilizada, como la trocería que forman parte del abastecimiento, la habilidad y adiestramiento del operario, y las características de la madera aserrada producida (refuerzos, así como variación en el espesor), (Ramírez, 1998).

La tecnología moderna se orienta por un lado, a perfeccionar el corte en cuanto a velocidad, delgadez y precisión, donde se pueda minimizar la producción de aserrín, y por otro lado a analizar la materia prima pieza por pieza, tanto a su entrada como en las diferentes etapas de su procesamiento con el fin de llegar al máximo aprovechamiento de la madera útil contenida en cada troza (Calderón y Sosa, 2015).

Para conocer pues, el comportamiento que se presenta en los aserraderos con respecto al coeficiente de aprovechamiento, es suficiente observar que los resultados en el volumen de la madera aserrada obtenida durante el proceso de aserrío de las trozas es variable, y no forzosamente lo es por la misma causa, pero una sobresaliente se da tan solo al considerar el ancho de la sierra cinta (Alcalá, 2015).

La idea principal del presente trabajo, es definir las condiciones actuales de operación del área de aserrío del Corporativo Silvícola MAS, estableciendo las posibilidades de mejora que garanticen la óptima operación a través de las recomendaciones pertinentes para lograrlo.

Para conocer en específico, la realidad que prevalece en cuanto a rendimiento, en el Aserradero Silvícola San José S.A. de C.V., se llevó a cabo un diagnóstico, comprendido éste por definición, como un trabajo en el que se contempló un procedimiento ordenado y sistemático, con el cual se pudieron conocer y establecer de manera clara, las circunstancias, a partir de observaciones y datos concretos de la evaluación de acciones, en relación con objetivos.

Comprendiendo que el principal objetivo de un diagnóstico es permitir a las compañías identificar y analizar las fallas existentes dentro de cada uno de los niveles en la empresa, con el propósito de contar con diversas alternativas de solución a través de un plan de acción acorde con las necesidades de la misma. Es importante tener en cuenta que los diagnósticos deben realizarse en el menor tiempo posible

Por lo expresado anteriormente, para el presente trabajo se establecen dos líneas de análisis, una dirigida al proceso de asierre y la otra a la maquinaria utilizada.

Para dar inicio con la adquisición de datos, se seleccionó una muestra compuesta por 50 trozas (*Pinus spp*), de las cuales se hicieron las mediciones (en metros) previas correspondientes a sus diámetros y a sus longitudes, datos a través de los cuales se llevó a cabo la cubicación de trocería mediante la fórmula Smalian por su mayor precisión.

Con el volumen en m³ definidos para la madera aserrada que se produjo, y el volumen en m³ que arrojó la trocería, se determinó el coeficiente de aserrío, y con él se llevó a cabo el análisis sobre el rendimiento existente en el aserradero San José Silvícola S.A. de C.V.

Durante el proceso de aserrío se estuvo pendiente de tomar nota del tipo de corte empleado para cada troza, “ya que las técnicas de corte inciden considerablemente en el aprovechamiento de la trocería, y están en función de la calidad de la troza, del diseño del aserrío y del volumen de madera que se quiera obtener de las distintas calidades de madera aserrada” (Moya, 2007).

Son tres los planos o direcciones de corte más comunes en la trocería: el corte tangencial, el corte radial y el corte longitudinal (Vignote y Martínez, 2006).

Considerando que de los patrones generales de asierre más comunes en los aserraderos del país se derivan solamente dos, los conocidos como: “*método de asierre vivo*”, que consiste en cortes repetidos en forma paralela en un solo plano, y el “*método de canteo*”, también conocido como método de volteo (Calderón y Sosa, 2015).

Se observó que las trozas en estudio fueron sujetas a juicio del aserrador y todas sometidas al corte tangencial, utilizando para el 18% de éstas, el método de asierre vivo o de cortes sucesivos 1,3 y para el resto que es del 82%, se utilizó el corte tangencial pero mediante el asierre por volteo 1,3,2,4.

Sabiendo que la madera aserrada se comercializa en dimensiones nominales que incluyen un refuerzo en espesor, anchura y longitud, cuya finalidad primordial es compensar el volumen que se pierde ya sea por causas como; las contracciones de la madera verde al secarla para su uso final, el cepillado para eliminar las asperezas del corte de la sierra generando una superficie tersa y/o por la variación del corte en el aserrío al momento de aserrar los trozos, (García, 1998).

Con fundamento en la cita anterior, de la madera aserrada obtenida, resultado del aserrío de las 50 trozas, se tomó una muestra más, de 100 tablas de medidas comerciales para determinar con ellas, la variación de los espesores y verificar a la vez los refuerzos utilizados.

No obstante que existen Normas que rigen los refuerzos para el dimensionado de la madera aserrada, en los aserraderos ubicados en Michoacán y algunos estados aledaños a éste, se ha establecido el mismo criterio sobre la cantidad de refuerzo que deben incluirse a las tres dimensiones de las tablas, cantidades que cubren las expectativas comerciales de la región.

A través de las tablas producidas durante el aserrío, se pudieron apreciar y determinar situaciones importantes, como el rendimiento de la trocería, las contracciones generadas de acuerdo a tipos de corte y métodos de asierre utilizados, si los refuerzos impresos son los correctos y la variación existente entre los espesores.

Era necesario contar con las características de la maquinaria, existentes en el área de aserrío del Corporativo Forestal MAS, para realizar los cálculos de las revoluciones por minuto (r.p.m.) requeridas y reales, velocidades periféricas en pies/minuto (p.p.m.) y diámetros de las poleas impulsoras, cálculos necesarios como para sierras cintas como circulares.

Con los datos obtenidos, se pudo identificar y analizar algunas fallas existentes en la maquinaria y realizar algunas recomendaciones.

2. ANTECEDENTES

2.1 Bibliográfico

Análisis del proceso de asierre

Refuerzos de trocería y madera aserrada

La Norma Oficial Mexicana (1986), presenta los refuerzos que deben considerarse para cada una de las dimensiones de la madera aserrada al efectuar el aserrío, para que al presentarse las contracciones debido a la pérdida de humedad y al tipo de corte a empleado, la madera aserrada conserve las medidas nominales esperadas. Los refuerzos de la NOM, se pueden observar en el Cuadro 16, en los Anexos.

En este mismo sentido, Robles y Echenique (1989), en su libro titulado “Estructuras de madera”, exponen los aspectos fundamentales de las propiedades de la madera, el comportamiento y dimensionamiento de los elementos estructurales básicos. Dan a conocer que en México existe poco control con el contenido de humedad en la madera, que es poco frecuente el secado en estufas, que la mayoría de las veces se seca al aire libre.

Presentan los rangos de contracción que sufren las tabla durante el secado, para un contenido de humedad uniforme final de 9%, corresponden a 11.0% para la dirección radial, de 14.9% en la dirección tangencial y 0.1% en la longitudinal. Por este motivo recomiendan al dimensionar la madera, tomar en cuenta los cortes usados así como el contenido de humedad al que se requiere aserrar la madera, tomando en cuenta los porcentajes de contracción.

Zavala (1991), realizó estudios de aserrío para contar con un sistema de control de refuerzos, determinó un aumento potencial en el coeficiente de aprovechamiento, hasta un 10%, adoptando dos alternativas: a) aserrar a una dimensión óptima de corte y b) realizar las acciones necesarias para corregir las fallas de los equipos, utilizando velocidades adecuadas de corte y cambios de sierra en el momento oportuno

Por su parte, Castro (1995), realizó también un estudio sobre aserrío de la madera, haciendo cálculos que le permitieran determinar una dimensión óptima de corte de 23.63 milímetros, y

menciona que a pesar de que la Norma Oficial Mexicana establece, ciertas líneas de operatividad en las dependencias o industrias para el procedimiento y aprovechamiento del recurso forestal, es obsoleto pretender sujetar a una dimensión del refuerzo cuando el tipo de instalaciones o especies forestales puede llegar a requerir un volumen extra o reducirlo

Diagramas de corte

Calderón y Sosa (2015), mencionan que un diagrama de corte nos permite básicamente, esquematizar los cortes programados en la cabeza de una troza para obtener las piezas aserradas que se consideren más adecuadas, según los requerimientos de tipos de productos y las características que presenta la troza. Definieron que “el diagrama de corte” es pues, un perfil anticipado de las piezas que pudieran resultar al aserrar una troza.

Vignote y Martínez (2006), describen la dirección de los cortes que se realizan al aserrar trocería, los cuales pueden ser cortes respecto a los anillos de crecimiento y a los radios leñosos, mismos que clasifican en tres: Corte tangencial o floreado, Corte radial o en cuartones y Corte axial.

Robles y Echenique (1989), afirman que la forma más sencilla de convertir las trozas en piezas aserradas, se logra en cortes tangenciales, las cuales ofrecen una textura agradable debido a los dibujos formados por las fibras en las caras, pero también son muy susceptibles a curvarse o alabearse y a desgastarse fácilmente. Puede también recurrirse a cortes radiales, obteniéndose piezas de textura uniforme, con poca tendencia al alabeo y buena resistencia al desgaste, pero implica mayor dificultad en el corte y mayor desperdicio que el método tangencial.

Por su parte, Morales (1999), presenta dos cortes derivados del corte longitudinal, el corte paralelo al eje longitudinal y el corte paralelo al corteza.

Espesores de madera aserrada (Variación)

Ramírez (1998), realizó un estudio en el aserradero “Noriega”, que le permitió determinar una dimensión óptima de corte, encontrando que la dimensión a la que debiera aserrarse la madera para que únicamente un 5% de la producción tuviese un valor inferior a la dimensión real de $\frac{3}{4}$

de pulgada de espesor una vez secada y cepillada, es de 21.869 milímetros. Considerando que el refuerzo que excede de esta medida, es una pérdida de volumen.

Por su parte Morales, (1999), considera que las piezas con caras tangenciales presentan una contracción menor en el espesor con respecto a las caras radiales; mientras que las caras radiales presentan, mayor contracción en el sentido del ancho.

La variación del espesor va incrementándose a medida que las sierras tienen más tiempo trabajando, debido a que ésta va perdiendo filo y tensión, lo cual puede deberse a varios factores: tensión de la sierra, el medidor no está dando la medida correcta, el filo de la sierra no es el adecuado, Estrada (2015).

Dimas (2015), describe la forma que deben medirse los espesores por lo menos en 100 tablas muestra, en 8 puntos diferentes, considerando 4 para cada canto separados de manera equidistante, cuyas medidas servirán para determinar la variación existente entre los espesores, con respecto a la medida óptima de 25.4 mm de las tablas de ¾ de pulgada.

Coefficiente de aserrío

Rodríguez (1978), refiere que para la determinación del coeficiente de aserrío, se deben considerar: el volumen de madera de dimensiones comerciales, el volumen de madera de cortas dimensiones y se puede expresar en dimensiones reales y/o nominales de la madera aserrada y las dimensiones reales de la trocería, también es factible determinar la proporción de madera, de costeras y recortes y de aserrín.

Por su parte, Hernández (1990), define que el coeficiente de aserrío es la determinación técnica de la capacidad real de producción de un aserradero en términos de porcentaje. Que este coeficiente determina el valor del volumen de madera aserrada de medidas comerciales obtenidas después del procesado de un determinado volumen de madera en rollo. Su determinación matemática se basa en la siguiente relación:

$$\diamond C.A. = \frac{\text{Volumen de madera aserrada}}{\text{Volumen de madera rolliza}} \times 100$$

Además utiliza varios métodos para calcular el volumen de madera en rollo y concluye que el método de cubicación conocido como Smalian, viene a ser el método más confiable, debido a la facilidad de empleo y a la exactitud de sus resultados.

Castro (1992), expresa que además de la incidencia de las características de la madera, existen otras razones para llevar a cabo un coeficiente de aserrío: “La evaluación de la eficiencia del hombre y de la maquinaria., así como la determinación de los rendimientos en rollo, costos y valores del procesamiento”.

Análisis de la maquinaria de aserrío

Sosa (1990), afirma que conforme los costos de la materia prima se han ido incrementando desigualmente con respecto a los precios de venta siempre a favor del recurso, más y más aserraderos han optado por buscar formas prácticas de incrementar el rendimiento de la trocería a fin de obtener mayor volumen de madera aserrada y subproductos, lo que ha llevado a las empresas forestales a incorporar los adelantos de la tecnología de maquinaria y administrativos que permitan mayores beneficios.

Rosas (1991), realizó una investigación en tres aserraderos encontrando que el sitio donde se debe localizar la sierra cinta dentro del flujo de producción debe cumplir con las siguientes especificaciones: Buena iluminación, amplio espacio y perfecta ubicación. Además comenta que mucho se dice que “el área de afilado es el corazón de la industria de aserrío” ya que el mejor aprovechamiento de la materia prima de la industria del aserrío dependen de la importancia y atención que se le preste al taller de afilado.

También afirma que existe una estrecha relación entre los diente de la hoja sierra banda, con la velocidad de corte y la alimentación.

Y recomienda que en un área de aserrío, se debe contar con suficientes hojas sierra banda en condiciones de operación, para poder cumplir con las especificaciones técnicas de trabajarlas 4 horas y dejarlas un mínimo de 12 horas en reposo.

Ayala (1997), ofrece un panorama general de la maquinaria y herramientas utilizadas para la madera. Y describe de manera específica la maquinaria utilizada para el proceso de

elaboración de muebles, presentando para estos casos los diagramas de flujo. Además de describir las características de la maquinaria, menciona la seguridad y el cuidado que se debe tener al usarlas.

2.2 Empresa

El Corporativo Forestal MAS, está constituido por tres grandes áreas: La silvícola, Productiva y Comercializadora.

En dichas instalaciones, para el desarrollo del área productiva, se cuenta con un aserradero donde se efectúa la transformación de la madera en rollo en medidas comerciales, cuyo permiso de funcionamiento fue expedido con la titularidad “Aserradero Silvícola S.A. de C.V.”, el cual se localiza dentro del predio que se denomina “Fracción primera del rancho San José de Lagunillas” del municipio de Queréndaro, Michoacán. Además consta de un taller-industrializador donde se asierran las cortas dimensiones, habilitando material para la elaboración de tarimas. Esta industria se localiza a la entrada del poblado San José de las cumbres (frente a la clínica del SSA). El emblema del Corporativo se puede apreciar en la Figura 1.



Figura 1. Emblema del Corporativo Forestal MAS

El Corporativo, surgió en el año de 1986, y cuenta con aprovechamiento Forestal propio, cuyos permisos de autorización se encuentran a favor del titular el Sr. Miguel Ariel Soto (MAS), provenientes de 5 predios. A continuación se presentan en el Cuadro 1, los datos correspondientes de la anualidad 2014.

Cuadro 1. Concentrado de volúmenes autorizados

APROVECHAMIENTOS FORESTALES ANUALIDAD 2014						
PREDIO	MUNICIPIO	VOLUMEN m ³ VTA				
		PINO	OYAMEL	ENCINO	O.HOJOSAS	TOTAL
LOS TINGUARAQUES	INDAPARAPEO	799.050	4.680	0.000	0.000	803.730
EL DIVISADERO	INDAPARAPEO	27.000	0.000	119.440	0.000	146.440
FRACCIÓN 1a. RANCHO SAN JOSE DE LAGUNILLAS	QUERENDARO	1453.100	316.410	10.570	7.220	1787.300
FRACCIÓN 3a. RANCHO LAS CRUCES	INDAPARAPEO	453.537	0.000	31.943	19.701	505.181
CANTABRIA	QUERENDARO	540.000	666.000	107.000	133.000	1446.000
TOTALES:		3272.687	987.090	268.953	159.921	4688.651

En entrevista con el Subgerente del Corporativo, Ing. Javier Vega, nos dio a conocer que para el año 1988, se autorizó el método de desarrollo silvícola con el tratamiento de “árboles padres”, y que el año pasado en el predio denominado “Fracción primera rancho San José de Lagunillas” del municipio de Queréndaro, Michoacán, se llevó a cabo un derribo a matarrasa, lo que se puede apreciar en parte, en la Figura 2. Las técnicas silvícolas han generado incrementos significativos, afirmó.



Figura 2. Método de desarrollo silvícola con tratamiento matarrasa

Maquinaria existente en el área de aserrío.

En el aserradero se cuenta con una sierra cinta principal para el aserrío de trozas, una desorilladora y una cabeceadora.

El taller- industrializador consta de dos sierras cinta, una para el aserrío del rollito, la otra es conocida también como sierra banda tabletera, y en ésta se efectúa la habilitación de material para la elaboración de tarimas.

La maquinaria, pertenecía a otro aserradero que se localizaba en la jurisdicción de Zinapécuaro, Michoacán., cuyo permiso de funcionamiento se dio de baja, y con el mismo equipo pero con domicilio distinto, se da de alta el aserradero silvícola san José S.A. de C.V., dato que nos dio a conocer el Sr. Roberto Jurado, guardia del acceso. Quizá sea el motivo por el que la maquinaria se percibe con evidente deterioro y en los motores impulsores no se distinguen los datos de placa.

Con la finalidad de ser competitivos, en años recientes, el Corporativo ha ingresado otras máquinas importantes, la estufa de secado de madera con capacidad de 15 millares de pies tabla, cuyo objetivo principal es disminuir el contenido de humedad y alcanzar el rango de humedad que exigen los estándares de los mercados, sin dañar las piezas al optimizar las secuelas y costos de secado e incrementar los precios de venta de las materias primas. Ver en la Figura 3.

Además con la intención de aprovechar las costeras, las tiras, recortes y leña, se integró a la maquinaria, una rastilladora (Figura 4) para abastecer de materia prima (astillas), a las empresas que producen celulosa y papel.



Figura 3. Estufa de secado



Figura 4. Astilladora

3. OBJETIVOS

3.1 Objetivo General

Determinar las condiciones operativas del proceso de aserrío del Corporativo Forestal MAS.

3.2 Objetivos Específicos

- Analizar los refuerzos en longitudes
- Analizar los diagramas de corte empleados en el proceso
- Analizar la variación en espesor de la madera aserrada
- Analizar el rendimiento en madera aserrada (Coeficiente de Aserrío)
- Analizar la maquinaria de aserrío

4. METODOLOGÍA

4.1 Análisis del proceso de asierre

4.1.1 Refuerzos de trocería y madera aserrada

Cuando la madera se seca al aire libre o en estufa, se debe incluir un refuerzo en la dimensión verde áspera para compensar las contracciones que se presenten cuando la madera se seca debajo de un 30% de C.H.

Es de vital importancia tomar en cuenta que la madera aserrada tiene tres direcciones de contracción: longitudinal (paralelo a la longitud del trozo o madera de donde se cortó), radial (perpendicular a los anillos de crecimiento) y tangencial (tangente o paralelo a los anillos de crecimiento).

Por lo anterior, indistintamente de la forma de secado a que se someta la madera, se le debe agregar a la dimensión nominal los refuerzos para compensar la variación generada tanto por contracción (porcentaje de contracción por secado), como por error mecánico (sobre medida), y así poder obtener una dimensión final específica, con este fin a la medida nominal habrá que agregar un refuerzo que compense la contracción por secado y el error mecánico.

En relación con la NOM-C-18-(1986), referente a los refuerzos que se deben otorgar a la madera aserrada, cuya finalidad es compensar ya sea por pérdida por cepillado, por contracciones o por variación del corte, mismos que para esta región quedan obsoletos, ya que es sabido que las dimensiones nominales más comunes en que se asierra y comercializa la madera en varios estados de la República (incluyendo Michoacán), es de 4, 6, 8, 10 y hasta 12 pulgadas en los anchos y de varios espesores entre los que destacan los $\frac{3}{4}$, $1\frac{1}{2}$, y 3 pulgadas, y en longitud las medidas comerciales en madera aserrada en clima templado van desde $8\frac{1}{4}$ hasta 24 pies, y las cortas dimensiones varían desde 4 hasta 7 pies.

Por lo que se procedió a corroborar los largos de las 50 trozas, con ayuda de una cinta métrica, midiendo una a una. Mientras que para la madera aserrada se utilizó el vernier de precisión, de 6" de longitud para la toma de espesores, y para anchos y largos se utilizó un flexómetro.

4.1.2 Diagramas de corte.

El diagrama de corte (Figura 5), consiste básicamente en esquematizar los cortes probables en la cabeza de una troza para obtener las piezas aserradas que se consideren más adecuadas, según los requerimientos de tipos de productos y las características que presenta la troza. Por lo que con la finalidad de clasificar los distintos diagramas utilizados por el aserrador durante el proceso para cada troza, se observó con atención el aserrío de cada una de ellas.



Figura 5. Diagrama de corte

Para poder comprender el asierre de la trocería efectuado, debemos tener presente la información otorgada por Vignote y Martínez (2006), sobre los planos de corte que existen respecto de los anillos de crecimiento y a los radios leñosos, los cuales se pueden clasificar en: Corte tangencial o floreado, Corte radial o en cuartones y Corte axial o longitudinal mismos que podemos observar en la Figura 6.

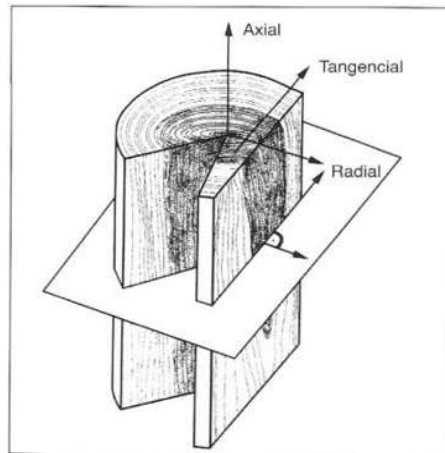


Figura 6. Plano de corte

El corte en dirección longitudinal, puede realizarse de dos maneras, paralelo al eje longitudinal y paralelo a la corteza., referido por Morales (1999).

Una vez que se identificaron los diferentes planos de corte, se deben considerar los patrones de asierre o métodos para lograrlos, uno conocido con el nombre de “*asierre vivo*”, y el otro “*asierre por volteo*”.

A su vez el método de “*asierre vivo*”, tiene dos modalidades, el asierre paralelo sin volteo, presentado en la Figura 7 y el asierre de caras 1,3 como se muestra en la Figura 8.

El “*asierre por volteo*”, presenta también sus variantes como son: asierre 1,2,3,4 (Figura 9) o aserrado alrededor de la troza como lo llaman Brown y Bethel, (1983), y asierre 1,3,2,4 (figura 10)

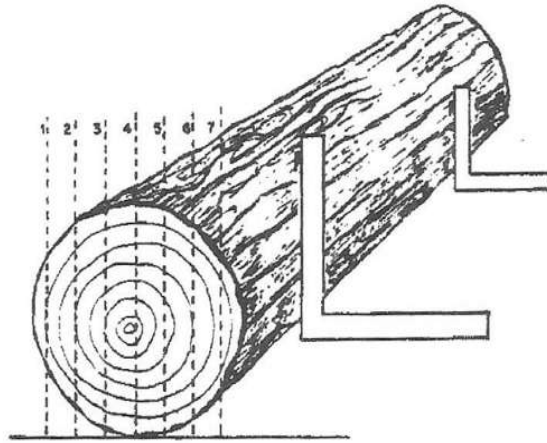


Figura 7. Asierre vivo sin volteos

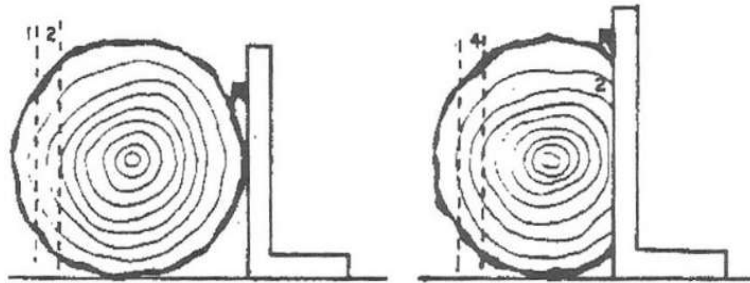


Figura 8. Asierre vivo 1,3

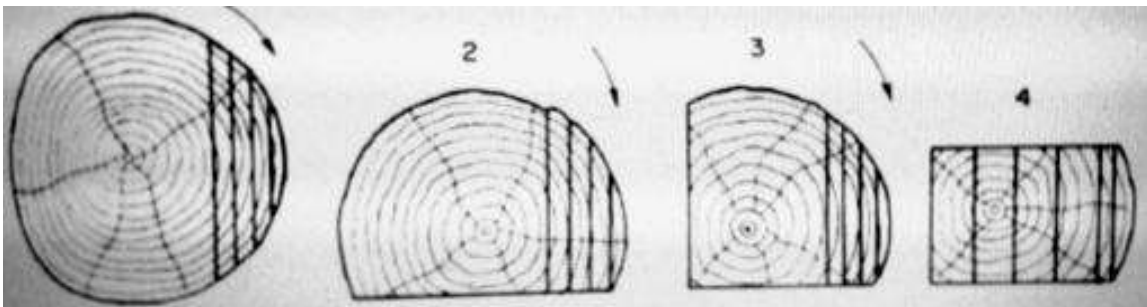


Figura 9. Asierre por volteos 1,2,3,4

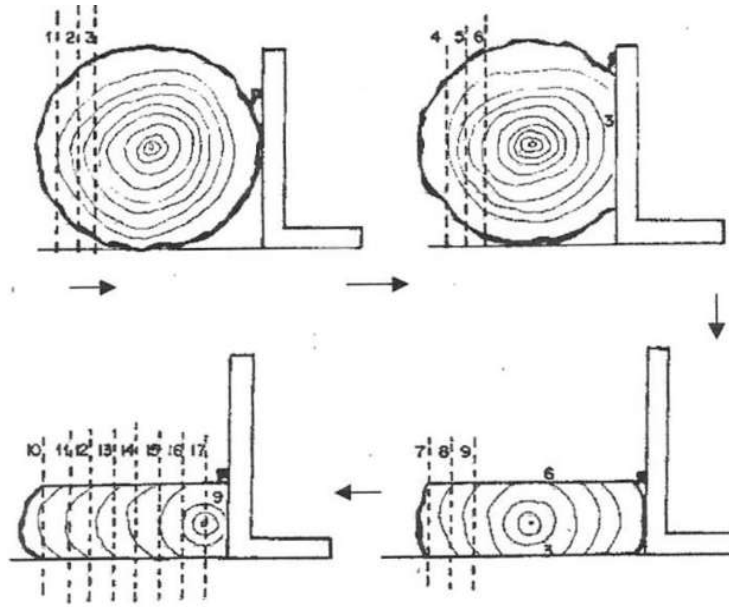


Figura 10. Asierre por volteos 1,3,2,4

Las figuras anteriores sirvieron de referencia para determinar de entre ellas, cuáles fueron los métodos de asierre utilizados durante el proceso.

4.1.3 Espesores de madera aserrada (Variación).

Durante el asierre de las 50 trozas muestra, la madera aserrada obtenida se fue apilando con el debido control y tomando en cuenta sus dimensiones. Para determinar la variación existente entre los espesores, Sosa (1990), sugiere se seleccionen 100 tablas, 20 de cada ancho: de 4, 6, 8, 10 y 12 pulgadas

La forma en que deben medirse los espesores de las tablas muestra, en 8 puntos diferentes, considerando 4 para cada canto separados de manera equidistante, cuyas datos servirán de apoyo para el análisis y la determinación de la variación existente entre los de los espesores, con respecto a la medida óptima de 25.4 mm de las tablas de $\frac{3}{4}$ de pulgada de espesor. Dimas (2015).

Con la ayuda de un vernier de precisión, se midieron los espesores de las 100 tablas, en 4 puntos diferentes por cada lado de la tabla, asignándole la letra A para un canto y la letra B para diferenciar el otro; es decir, en total por tabla se registraron 8 medidas (4 por canto).

Sobre la longitud de cada tabla (2.50 m), se tomaron las mediciones con el vernier, localizando la primera tanto para el canto A como para el canto B de cada tabla, a 20 centímetros de cualquier extremo de la longitud, y a partir de esta primera medida los otros tres espesores se consideraron a 70 centímetros uno de otro, quedando al final de la tabla sólo 20 centímetros, distancia similar que la considerada al inicio de la toma; proceso que se repitió con cada una de las 100 tablas muestra. Además con un flexómetro, se midieron las longitudes de cada una de las tablas seleccionadas. El Concentrado de los 8 espesores medidos a las 100 tablas, se puede consultar en el Cuadro 18, en los Anexos.

Para llevar a cabo la comparación con respecto a las variantes de los grosores tomados en los cantos de cada tabla, se tomó como referencia la medida de 25.4 milímetros, para espesores de $\frac{3}{4}$ pulgada cuyo refuerzo es del orden de $\frac{1}{4}$ pulgada, que nos da un total de una pulgada (1") de espesor para cada tabla, la cual al ser transformada al sistema métrico decimal arroja la cantidad de 25.4 milímetros.

4.1.4 Coeficiente de aserrío.

Es recomendable la determinación periódica del coeficiente de aprovechamiento en los aserraderos, ya que de esta forma podrían detectarse fallas en la maquinaria o en las técnicas usadas, actividad sugerida por Moya (2007).

(Hernández, 1990), considera que el Coeficiente de aserrío es “la determinación técnica de la capacidad real de producción de un aserradero en términos de porcentaje” y sugiere que para efectuar la cubicación de la trocería el resultado más confiable se logra con la fórmula de Smalian.

Como esta fórmula requiere que la toma de las dimensiones de las trozas de la muestra (Figura11), se realice en el Sistema Métrico Decimal, se procedió a la medición tanto de longitud como de diámetros, sin considerar la corteza, con la ayuda de un flexómetro, antes de dar inicio al proceso de aserrío.

Para el caso de los diámetros se procedió a determinar el promedio de entre las dos medidas tomadas en cruz para cada extremo de cada troza, debido a que los diámetros de las trozas no

son totalmente de circulares, siendo esta la manera de acercarse a la medida más real de los diámetros.



Figura 11. Muestra de 50 trozas para aserrío

Cabe señalar que el diámetro promedio obtenido para la punta de cada troza, fue el que se consideró como “d”, al sustituirlo en la fórmula Smalian, mientras que el diámetro promedio opuesto es el representado en la fórmula con la letra “D”. Dicha fórmula se presenta a continuación:

$$V = \frac{\pi}{4} \left(\frac{(D+d)^2}{2} \right) L$$

Donde:

V = Volumen de la troza en m³ (metros cúbicos)

D = Diámetro mayor de la troza en metros

d = Diámetro en punta de la troza en metros

L = Longitud de la troza en metros

$\pi = 3.1416$

Una vez que se obtuvo la cubicación en m³ de la trocería, (Cuadro 17 en Anexos), fue necesario obtener también el volumen en m³, de la madera aserrada (Cuadro 7 en Resultados).

Al realizar el proceso de asierre de la trocería, las tablas resultantes se fueron colocando en un lugar específico, clasificándose por espesor y ancho, facilitando así, la contabilidad y medición. Para efectuar la cubicación correspondiente a cada una, fue necesario medir el grueso, ancho y largo en metros, definiendo el cálculo del volumen a través de la fórmula siguiente:

$$V = G(m) \times A(m) \times L(m)$$

Donde:

V = m³ tabla

G = grosor

A = Ancho

L = Longitud

m = metros

Una vez que se ha obtenido tanto la cubicación en m³ de la trocería, como con la cubicación en m³ de la madera aserrada obtenida, se pudo determinar el Coeficiente de aserrío, mediante la relación matemática:

$$C.A. = \frac{\text{Volumen de madera aserrada}}{\text{Volumen de madera rolliza}} \times 100$$

Donde:

C.A. = Coeficiente de aserrío será expresado en porcentaje (%)

Para este trabajo se analizó el coeficiente de aserrío nominal, que corresponde al volumen de venta de la madera aserrada, y el coeficiente de aserrío real, que representa el volumen total de madera aserrada incluyendo refuerzo. Este análisis permitirá visualizar el valor que tiene el refuerzo en la percepción de utilidades de la empresa.

4.2 Análisis de la maquinaria de aserrío.

El área de aserrío en este Corporativo, consta de un aserradero y un taller, donde se efectúa por separado el asierre de las medidas comerciales de las cortas dimensiones, encontrándose por separado también tanto la maquinaria como los patios de almacenamiento.

Para poder efectuar el análisis fue necesario recabar los datos sobre las características de las sierras cinta existentes en el área de aserrío, los cuales se muestran a continuación:

4.2.1 Sierras Cinta

En el aserradero, se localizó una sierra cinta principal, misma que se muestra en la Figura 12.



Figura 12. Sierra cinta principal del aserradero

En el taller se encuentran dos sierras cinta: en una de éstas es en la que se realiza el proceso de asierre de las cortas dimensiones o rollito (Figura 13) y en la otra que es conocida con el nombre de sierra banda o tabletera (Figura 14), donde se habilita el material para la elaboración de tarimas tanto industriales como de construcción.



Figura 13. Sierra cinta del taller para el aserrío de rollito



Figura 14. Sierra cinta o banda (Tabletera)

Las sierras cinta generalmente trabajan a velocidades que varían de 6,000 a 12,000 pies/min. Las velocidades superiores a los 10,000 y 12,000 pies/min se utilizan en el asierre de maderas blandas; sobre los 8,000 a 9,000 pies/min se usan en el asierre de madera de dureza media como el pino, en las velocidades sobre 6,000 pies/min, son adecuadas para maderas tropicales y duras como el encino (Sosa y Calderón, 2015).

Para este diagnóstico se tomó como velocidades de trabajo para el análisis, de 8,000 pies/min, para las sierras cinta y 9,000 pies/min, para las sierras circulares.

4.2.2 Sierras Circulares

En el Aserradero se encontraron dos sierras circulares una conocida como desorilladora por la función que desempeña (Figura 15) y la otra es conocida con el nombre de cabeceadora (Figura 16), mientras que en el taller, se localiza una sierra circular o cabeceadora (Figura 17).



Figura 15. Desorilladora



Figura 16. Cabeceadora del aserradero



Figura 17. Cabeceadora del taller

5. RESULTADOS Y ANÁLISIS

Análisis del proceso de asierre

Refuerzos de Trocería y madera aserrada

Los integrantes de la cuadrilla que se dedica al seccionado del arbolado en el monte, utilizan (para ahorrar tiempo y esfuerzo) una vara, la cual posee la medida comercial (2.50 metros) más el refuerzo (5 centímetros), que en total suma 2.55 metros. Sin embargo al medir las longitudes de las 50 trozas que formaron parte de la muestra, se encontró que 46 piezas (92%) mostraban una variedad de entre 2.54 a 2.69 metros. (datos que se pueden apreciar en el cuadro 17 en los Anexos). Las longitudes superiores a 2.55 m de las trozas, se puede ver en el cuadro 2, que se presenta continuación:

Cuadro 2. Resultados referentes a las longitudes de las trozas.

LARGOS DE LAS TROZAS MAYORES A 2.55 metros											
Largos > a 2.55 m	2.56	2.57	2.58	2.59	2.60	2.61	2.62	2.64	2.65	2.67	2.69
Frecuencia	5	6	10	6	7	1	6	1	2	1	1
Porcentaje	10%	12%	20%	12%	14%	2%	12%	2%	4%	2%	2%

Al calcular la diferencia de cada troza con respecto a 2.55 metros (considerando los 5 centímetros de refuerzo), se encontró que se están desperdiciando en esta muestra 0.302 m³R (metros cúbicos rollo), que representado en términos de porcentaje, constituye un 1.8%, ver el Cuadro 3.

Cuadro 3. Volumen en metros cúbicos rollo, excedidos en largos y % que representa.

VOLUMEN EN m ³ R EN LARGOS EXCEDIDO Y % QUE REPRESENTA				
MUESTRA	PINO		V m ³ R	
TROZAS	VOLUMEN m ³ R (Largos existentes)	VOLUMEN m ³ R (Largos de 2.55 m)	POR EXCESO DE LARGO EN m ³ R	% EXCEDIDO
50	17.259	16.957	0.302	1.8%

Dicho proceso matemático se realizó de la siguiente manera:

$$16.957 \text{ Vm}^3\text{R} = 100\%$$

$$0.302 \text{ Vm}^3\text{R} = 1.8 \%$$

Para determinar la pérdida que puede darse si se sigue troceando con longitudes excedidas a la medida comercial, se hace un análisis considerando el volumen en metros cúbicos del total autorizado de Pino y Oyamel, para la anualidad 2015 y se presentan los resultados en el Cuadro 4.

Cuadro 4. Vm³R autorizados para la anualidad 2015

APROVECHAMIENTO FORESTAL			
ANUALIDAD 2015	VOLUMEN m ³ VTA ANUAL		
	ESPECIES		
	PINO	OYAMEL	TOTAL
	2435.210	1232.480	3667.690
RENDIMIENTO EN PRIMARIOS 70%	1704.647	862.736	2567.383

En el Cuadro anterior, se puede apreciar que el volumen autorizado para Pino y Oyamel fue en total 3667.690 Vm³R, con un rendimiento en productos primarios del 70%, igual a 2567.383 Vm³R para la anualidad 2015. En el cuadro 3, se presentó un exceso en largos de 0.302 Vm³R que representa el 1.8% de pérdida, porcentaje que al multiplicarse el volumen total de primarios (2567.383) representa una pérdida igual a 46.21 m³R a un precio de \$1500.00/m³R da un total de \$69,319.00, cantidad de merma para la empresa.

Cálculo realizado de la siguiente manera:

$$2567.383 \text{ Vm}^3\text{R} = 100 \%$$

$$X = 1.8 \%$$

$$X = \frac{(2567.383 \text{Vm}^3\text{R})(1.8)}{100}$$

$$X = \frac{4621.289}{100}$$

$X = 46.212 \text{ m}^3\text{R}$ Volumen que excede en promedio por longitud en la anualidad.

El costo promedio de la trocería de primario L.A.B. (Libre A Bordo) aserradero de la empresa:

$$1\text{m}^3\text{R} = \$ 1500.00$$

$$X = (46.212 \text{ m}^3\text{R})(\$ 1500.00)$$

$$X = \$ 69,319.00 \quad \text{Merma para la empresa}$$

Diagramas de corte

Es indispensable el dominio de las técnicas de corte, ya que el manejo eficiente de las trozas, la decisión y ejecución del primer corte requieren de un juicio amplio para aprovechar un gran volumen de la troza. Durante el aserrío de la trocería muestra, se pudo percibir que todos los cortes longitudinales se hicieron paralelos a la costera, aprovechando en gran parte la albura, que es de donde se obtiene la madera de calidad.

El único corte empleado para la *muestra* en análisis, fue el corte tangencial, con el método de “asierre por volteo”, ya que es el corte que más se facilita y el que menos contracción presenta por efectos de secado. De la muestra de 50 trozas, 40 fueron aserradas con el método 1,3,2,4, 9 trozas mediante el “asierre vivo” 1,3 y solamente una troza a través del método 1,2,3,4.

Espesores de la madera aserrada (Variación)

Debido a la diversidad de los diámetros, ya que es una muestra al azar, de la misma manera existe gran variedad de anchos en las tablas, por lo tanto para recopilar las tablas del mismo ancho, tuvo que transcurrir toda una sesión de trabajo de 8 horas.

Se puede observar que la variación de los espesores obtenidos entre las tablas de una muestra de 100, considerando los espesores menores de cada tabla (de los 8 tomados) va de un rango de 22.0 a 26.2 mm, mientras que considerando los espesores mayores el rango va de 24.2 a 29.6 mm (Cuadro 18 en Anexos).

Para el análisis de espesores se tomaron 8 mediciones en cada tabla, como se muestra en la Figura 18.

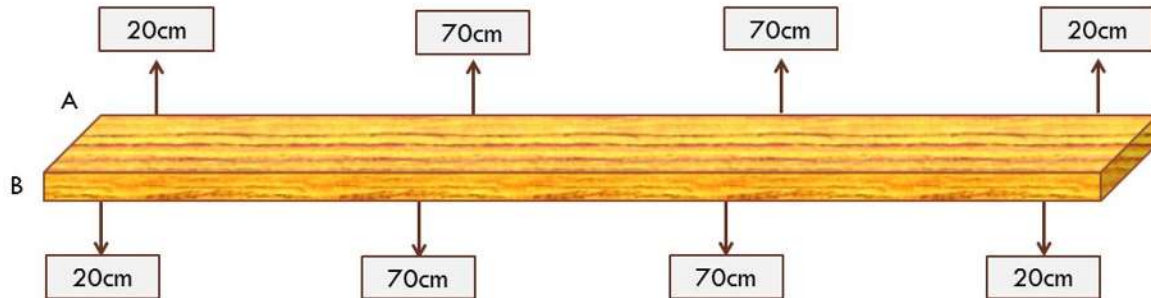


Figura 18. Espesores medidos por cada tabla

Se pueden observar también los resultados encontrados, considerando el espesor menor y el mayor, de entre los 8 medidos por cada tabla, respecto al espesor nominal que debe ser de una pulgada; es decir, de 25.4 milímetros (Cuadro 5).

Cuadro 5. Resultado y análisis de espesores menores y mayores a 25.4 mm

RESUMEN DE LA VARIACIÓN DE ESPESORES							
CONSIDERANDO EL ESPESOR < DE CADA TABLA				CONSIDERANDO EL ESPESOR > DE CADA TABLA			
< a 25.4 mm	85 Tablas	-83.20	85%	< a 25.4 mm	75 Tablas	83.40	75%
> a 25.4 mm	14 Tablas	5.30	14%	> a 25.4 mm	18 Tablas	-7.60	18%
25.4 mm	1 Tabla	0	1%	25.4 mm	7 Tablas	0	7%
TOTAL	100 Tablas		100%	TOTAL	100 Tablas		100%

La información presentada en el cuadro anterior, se obtuvo al tomar de cada tabla solamente el espesor menor de los 8 medidos a cada tabla (4 por canto de manera equidistante). Al efectuar el análisis, se pudo observar que existe una gran variación en el espesor dentro de las tablas analizadas, ya que de 100 tablas 85 tenían al menos una medida por debajo de los 25.4 mm. Por otro lado las mismas 100 tablas, tenían al menos una medida por arriba de los 25.4 mm, lo que indica la necesidad de corregir el proceso de aserrío.

Se hizo el cálculo también de los espesores promedio, considerando la sumatoria de todos los espesores menores de cada tabla (de los 8 espesores medidos) y considerando a la vez, toda la sumatoria que arrojaron los espesores mayores. Cálculo matemático que se hizo de la manera siguiente:

$$\Sigma \text{Espesores menores de cada tabla} = 2461.10 / 100 = 24.6 \text{ mm (Promedio)}$$

$$\Sigma \text{Espesores mayores de cada tabla} = 2614.90 / 100 = 26.5 \text{ mm (Promedio)}$$

Sin embargo, estos promedios no reflejan la variación existente en las tablas y ocultan de manera sensible la problemática existente en el proceso de aserrío.

Coefficiente de aserrío

A través de la fórmula de Smalian, se calculó el volumen de las 50 trozas, que dio un total de 17.259 m³R.

Cuadro 6. Resumen de volúmenes nominal y real obtenidos y sus porcentajes.

ASERRÍO DE 50 TROZAS CUYO VOLUMEN OBTENIDO ES 17.259 m ³ R						
ESPESORES	POLINES	TABLONES	MEDIDAS COMERCIALES	CORTAS DIMENSIONES	TOTALES	
	3 ¾"	1 ½"	¾"	¾"	m3	%
VOL. NOMINAL m ³ (S/R)	0.298	0.352	10.077	0.128	10.855	62.80%
VOL. REAL m ³ (C/R)	0.278	0.302	7.557	0.096	8.233	47.70%

En las Figuras 19 y 20, se puede observar un gran porcentaje de la madera aserrada obtenida durante el aserrío de las 50 trozas muestra (tablas de ¾", tablón y polines). Mientras que en el Cuadro 7, se puede apreciar la madera aserrada obtenida y sus características.



Figura 19. Tabla de 3/4"



Figura 20. Tablones y Polines

Cuadro 7. Concentrado de la madera aserrada obtenida y sus características.

CANTIDAD DE TABLAS	ANCHO		GRUESO		LARGO (m)	FÓRMULA: V= ANCHO X GRUESO X LARGO			OBSERVACIONES
	PULGADAS	METROS	S/R	C/R		VOLUMEN NOMINAL (m ³)	VOLUMEN REAL		
							(m ³)	%	
23	4	0.1016	0.019	0.025	1.219	0.054	0.072		C/ DIMENSIONES
6	4	0.1016	0.019	0.025	1.829	0.021	0.028		
2	6	0.1524	0.019	0.025	2.134	0.012	0.017		
2	4	0.1016	0.019	0.025	2.134	0.008	0.011		
33						0.096	0.128	4.0%	
49	3 1/4	0.083	0.019	0.025	2.515	0.194	0.258		MEDIDAS COM.
93	4	0.1016	0.019	0.025	2.515	0.453	0.604		
122	6	0.1524	0.019	0.025	2.515	0.891	1.188		
164	8	0.2032	0.019	0.025	2.515	1.596	2.128		
144	10	0.254	0.019	0.025	2.515	1.752	2.336		
183	12	0.3048	0.019	0.025	2.515	2.672	3.563		
755						7.557	10.077	93.0%	
7	12	0.3048	0.038	0.044	2.515	0.204	0.238		TABLONES
4	10	0.254	0.038	0.044	2.515	0.097	0.114		
11						0.302	0.352	1.3%	
14	3 1/2	0.0889	0.089	0.095	2.515	0.278	0.298	1.7%	POLINES
813					TOTAL Vm ³	8.234	10.855		
					%	47.70%	62.80%		

Representación gráfica de la madera aserrada con respecto al porcentaje de sus espesores, ver Figura 21.

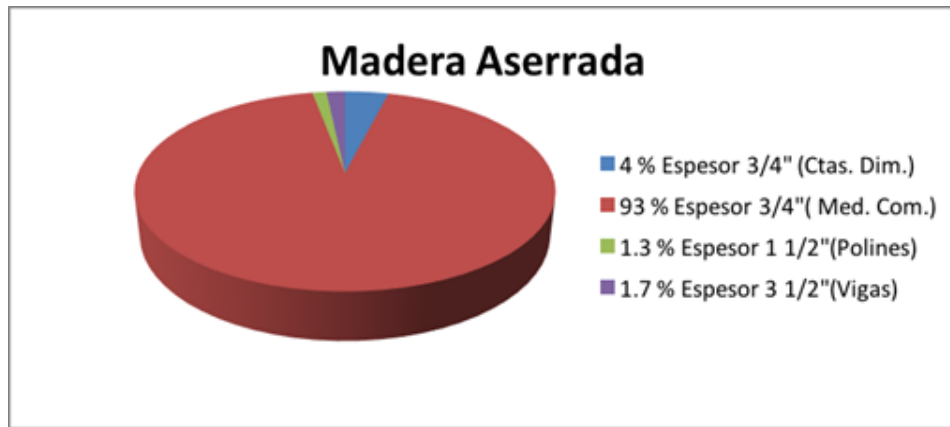


Figura 21. Porcentajes de madera aserrada obtenida.

Habiendo obtenido un volumen de las trozas igual a 17.259 m³R (Cuadro 17 en Anexos), y un volumen nominal de la madera aserrada de 8.234 m³ y real de 10.855 m³; los resultados sobre “Coeficiente de aserrío” fueron:

$$\text{Coeficiente de aserrío nominal} = \frac{17.259}{8.234} \times 100 = 47.70\%$$

$$\text{Coeficiente de aserrío real} = \frac{17.259}{10.855} \times 100 = 62.80\%$$

Análisis de la maquinaria de aserrío

Para el análisis de las sierras cinta y circulares que integran el aserradero y el taller de secundarios, se determinó primeramente la velocidad periférica actual (velocidad lineal) en pies/minuto, la cual fue comparada con la velocidad periférica que se definió como estándar para dicho aserradero y taller. De la comparación se pudo identificar si la velocidad actual era mayor o menor a la velocidad requerida determinándose con los datos obtenidos finalmente, la forma de hacer las sugerencias para un mejor funcionamiento.

Para este diagnóstico se tomó como velocidades de trabajo necesarias para el análisis, de 8,000 pies/minuto para las sierras cinta y 9,000 pies/minuto para las sierras circulares.

El procedimiento utilizado para el análisis de las sierras existentes, se sintetiza y generaliza con el cálculo de la sierra cinta principal, siguiéndose el mismo procedimiento para el resto de las máquinas

La toma de algunos datos de la sierra cinta principal, puede apreciarse en la Figura 22 y se concentran los datos correspondientes a todas las sierras cinta en el Cuadro 8. De la misma manera se realiza el concentrado de las características de las sierras circulares en el Cuadro 9.



Figura 22. Toma de datos de la sierra cinta principal

Cuadro 8. Datos correspondientes a las sierras cinta de la industria

SIERRAS CINTA DEL ÁREA DE ASERRÍO DEL CORPORATIVO FORESTAL MAS												
SIERRAS CINTA	Motor (HP)	Poleas (Ø Pulg)		Ø VOLANTES (Pulgadas)				CARACTERÍSTICAS				
		Impulsora	Receptora	Superior		Inferior						
				Ø	Pista	Ø	Pista	Calibre	Paso de Diente	Prof. Garg.	Suaje	Ancho Pulg
DEL ASERRADERO	40	8	20	39	4 3/4	39	4 3/4	17 mm	1 1/2	1/2	1/8	6
DEL TALLER	15	4	12	39	2 1/8	39	2 1/8	2 mm	1 1/4	5/8	1/8	3.5
TABLETERA DEL TALLER	10	6	18	36	2 1/8	39	2 1/8	18 mm	1 1/4	5/8	1/8	3.5

Cuadro 9. Datos correspondientes a las sierras circulares de la industria.

SIERRAS CIRCULARES DEL ÁREA DE ASERRÍO DEL CORPORATIVO FORESTAL MAS									
SIERRAS CIRCULARES	Motor		Poleas (Ø Pulg)		CARACTERÍSTICAS				
	r.p.m.	HP	Impulsora	Receptora	DIÁMETRO Pulg		No. De DIENTES	BANDAS	
					No.	TIPO			
DESORILLADORA DEL ASERRADERO	1750	7.5	4	5	14	14	24		
CABECEADORA DEL ASERRADERO	1750	5	4	4	20		72	2	VB
CABECEADORA DEL TALLER	1750	3	3	5	16		60	2	A

Como lo que se desea conocer de inicio es velocidad periférica actual, es decir, a cuantos pies/minuto (p.p.m.) está funcionando la flecha del volante o de la herramienta, para el cálculo

de la sierra cinta principal, se parte de las revoluciones del motor igual a 1750 revoluciones por minuto (r.p.m.), para calcular las revoluciones actuales por minuto de flecha del volante (r.p.m.), se realizó a través de la fórmula siguiente:

$$N_{motor} \times PI = N_{Volante} \times PR$$

O que también es lo mismo:

$$(N_M)(\phi P_I) = (N_V)(\phi P_R)$$

Donde:

N_V = Revoluciones por minuto Actuales de flecha del volante (r.p.m.)

ϕP_I = Diámetro de la polea impulsora (en pies)

ϕP_R = Diámetro de la polea receptora (en pies)

N_M = 1750 revoluciones por minuto de la flecha del Motor (r.p.m.)

$$(N_M)(\phi P_I) = (N_V)(\phi P_R)$$

Despejando “ N_V ”, tenemos:

$$N_V = \frac{(N_M)(\phi P_I)}{\phi P_R}$$

Sustituyendo los datos de las sierra cinta principal, encontramos que:

$$N_V = \frac{(1750 \text{ r.p.m.})(8 \text{ pulg})}{20 \text{ pulg}}$$

$N_V = 700 \text{ r.p.m.}$ Revoluciones por minutos actuales, de la flecha del volante.

De la misma manera que se realizaron los cálculos para las sierras cinta principal, se llevaron a cabo los cálculos para las demás sierras existentes, quedando resumidos los resultados, en el Cuadro 10.

Cuadro 10. Revoluciones por minuto (r.p.m.) actuales de cada sierra

SIERRAS	SIERRA CINTA PRINCIPAL (Aserradero)	SIERRA CINTA (Rollito) TALLER	SIERRA CINTA (Tabletera) TALLER	SIERRA CIRCULAR (Desorilladora) ASERRADERO	SIERRA CIRCULAR (Cabeceadora) ASERRADERO	SIERRA CIRCULAR (Cabeceadora) TALLER
r.p.m. actuales	700	590	583	1750	1750	1050

Ya contando con las r.p.m. del volante, se utilizará la siguiente fórmula para el cálculo de la velocidad periférica actual:

$$N_v = \frac{V_p}{\pi D}$$

Despejando “ V_p ”, tenemos:

$$V_p = (N_v)(\pi D)$$

Donde:

N_v = Revoluciones por minuto de flecha del volante (r.p.m.)

D = Diámetro del volante (de la sierra) en pies

π = 3.1416 (constante)

Sustituyendo los datos de la sierra cinta principal del aserradero tenemos que:

$$V = (700)((3.1416)(3.25))$$

$$V = 7147.14 \text{ p.p.m. Velocidad periférica actual}$$

También se calculó la velocidad periférica actual para el resto de las sierras, resultados que se concentraron en el Cuadro 11.

Cuadro 11. Resultados de la Velocidad periférica actual de cada sierra.

SIERRAS	SIERRA CINTA PRINCIPAL (Aserradero)	SIERRA CINTA (Rollito) TALLER	SIERRA CINTA (Tabletera) TALLER	SIERRA CIRCULAR (Desorilladora) ASERRADERO	SIERRA CIRCULAR (Cabeceadora) ASERRADERO	SIERRA CIRCULAR (Cabeceadora) TALLER
Velocidad periférica actual	7147	6024	5492	6410	9159	4512

Una vez conociendo la velocidad periférica actual de cada sierra, se compara ésta con la velocidad periférica requerida (8,000 pies/minuto para sierras cinta y 9,000 pies/minuto o más para sierras circulares) para apreciar el funcionamiento actual de cada máquina, empleando para el cálculo, la fórmula siguiente:

$$N = \frac{V}{\pi D}$$

Donde:

N = Revoluciones por minuto requeridas (r.p.m.)

V = Velocidad lineal de la sierra en r.p.m.

D = Diámetro del volante de la sierra (en pies)

$\pi = 3.1416$ (constante)

Sustituyendo los datos de la sierra cinta principal del aserradero tenemos que:

$$N = \frac{(8000 \text{ p.p.m.})}{(3.1416)(3.25 \text{ pies})}$$

$$N = \frac{(8000 \text{ p.p.m.})}{10.210}$$

N= 784 r.p.m. Revoluciones por minuto, requeridas.

De igual manera que se llevó a cabo el cálculo de las r.p.m. requeridas para la sierra cinta principal, se calcularon para todas las demás sierras, con la diferencia que para las sierras circulares se consideraron 9000 pies/minuto, concentrando los resultados en el Cuadro 12.

Cuadro 12. Concentrado de las r.p.m. requeridas por cada sierra.

Sierras	SIERRA CINTA PRINCIPAL (Aserradero)	SIERRA CINTA (Rollito) TALLER	SIERRA CINTA (Tabletera) TALLER	SIERRA CIRCULAR (Desorilladora) ASERRADERO	SIERRA CIRCULAR (Cabeceadora) ASERRADERO	SIERRA CIRCULAR (Cabeceadora) TALLER
r.p.m. requeridas	784	784	849	2455	1810	2150

Los anteriores resultados indican que la sierra cinta principal está actualmente (784-700 rpm) 84 rpm por debajo de las revoluciones que proporcionan la velocidad periférica requerida, por lo cual debe incrementarse las revoluciones actuales cambiando una de las poleas (en la práctica siempre es conveniente cambiar la polea más pequeña). El resumen de los resultados y análisis realizado para las demás sierras, nos indica la necesidad de incrementar las r.p.m. actuales como se puede apreciar en el Cuadro 13.

Cuadro 13. Resultados comparativos sobre las r.p.m actuales y requeridas.

TIPO DE SIERRA	Revoluciones por minuto		
	r.p.m. actuales	r.p.m. requeridas	r.p.m. Por debajo de las requeridas
SIERRA CINTA PRINCIPAL (Aserradero)	700	784	84
SIERRA CINTA (Rollito)TALLER	590	784	194
SIERRA CINTA (Tabletera) TALLER	583	849	266
SIERRA CIRCULAR (Desorilladora) ASERRADERO	1755	2455	700
SIERRA CIRCULAR (Cabeceadora) ASERRADERO	1800	1810	10
SIERRA CIRCULAR (Cabeceadora) TALLER	1080	2150	1070

Con la finalidad de hacer un ajuste entre la velocidad periférica existente con la velocidad periférica ideal considerada, y estar en condiciones de hacer alguna recomendación, es

necesario llevar a cabo los cálculos de los diámetros de las poleas impulsoras, los que se calcularon con la siguiente fórmula:

$$(N_M)(\phi_{P_I}) = (N)(\phi_{P_R})$$

Despejando “ (ϕ_{P_I}) ” y quedando:

$$\phi_{P_I} = \frac{(N)(\phi_{P_R})}{N_M}$$

Donde:

ϕ_{P_I} = Diámetro de la polea impulsora (en Pies)

ϕ_{P_R} = Diámetro de la polea receptora (en Pies)

N = Velocidad periférica requerida

N_M = 1750 revoluciones por minuto de la flecha del Motor (r.p.m.)

Una vez realizado el despeje, se sustituyen los datos correspondientes a la sierra cinta principal, y se efectúan las operaciones de la manera siguiente:

$$\phi_{P_I} = \frac{(N)(\phi_{P_R})}{N_M}$$

$$\phi_{P_I} = \frac{(784r.p.m.)(20Pu\ lg)}{1750r.p.m.}$$

$\phi_{P_I} = 10$ Pulgadas Diámetro de la polea impulsora

Los cálculos de los diámetros con que deben trabajar las poleas impulsoras tanto de las sierras cintas como de las circulares, se calculó de la misma forma que se hizo anteriormente, los resultados se presentan en el Cuadro 14.

Cuadro 14. Diámetros de polea impulsora para las sierras.

Sierras	SIERRA CINTA PRINCIPAL (Aserradero)	SIERRA CINTA (Rollito) TALLER	SIERRA CINTA (Tabletera) TALLER	SIERRA CIRCULAR (Desorilladora) ASERRADERO	SIERRA CIRCULAR (Cabeceadora) ASERRADERO	SIERRA CIRCULAR (Cabeceadora) TALLER
Ø de la polea impulsora actual	8	4	6	4	4	3

En el Cuadro 15, se puede observar los diámetros de las poleas impulsoras con que se encuentran trabajando las sierras actualmente, además de los diámetros calculados; es decir, con las que se debe trabajar para mejorar el funcionamiento del área de aserrío.

Cuadro 15. Comparativo de las poleas impulsoras actuales y las sugeridas.

Sierras	SIERRA CINTA PRINCIPAL (Aserradero)	SIERRA CINTA (Rollito) TALLER	SIERRA CINTA (Tabletera) TALLER	SIERRA CIRCULAR (Desorilladora) ASERRADERO	SIERRA CIRCULAR (Cabeceadora) ASERRADERO	SIERRA CIRCULAR (Cabeceadora) TALLER
Ø de la polea impulsora actual	8	4	6	4	4	3
Ø de la polea impulsora sugerida	9	5	9	7	4	6

6. CONCLUSIONES

Análisis del proceso de asierre

En relación a los refuerzos en longitud de la madera aserrada obtenidas, se encontró que existe una gran variación de largos encontrándose que una gran mayoría (92%), excedía de la medida comercial estándar, 8 ¼ pies (2.55 m).

Diagramas de corte.

Para diámetros menores a 30 cm de baja clase se utilizó en método de “asierre vivo”^{1,3}. Mientras que para diámetros mayores y con clase alta, se utilizó el método de asierre ^{1,3,2,4} (método de volteo). Métodos considerados adecuados.

En lo relacionado con los espesores, se encontró una gran variación, debido a que más del 75% de las tablas obtenidas presentan este defecto en alguno de sus cantos.

Esto podría deberse por alguno de los siguientes factores: fatiga de la herramienta de corte, calidad del acero usado en su elaboración, ajuste de quemadores, afilado inadecuado, falta de pericia de los operadores, entre otros.

Coefficiente de aserrío

En lo que se refiere al coeficiente de aserrío, el nominal (volumen de venta), se encuentra por debajo del 50% en tanto que el coeficiente de aserrío real (volumen neto de la madera), está en 62.80%.

Análisis de la maquinaria de aserrío

En lo relacionado a la maquinaria del aserradero, se pudo constatar que varias máquinas se encuentran operando a velocidades lineales menores a las requeridas, entre ellas están, la sierra cinta tabletera del taller, la desorilladora y la cabeceadora del taller.

7. RECOMENDACIONES

Análisis del proceso de asierre

Para mejorar el troceado considerando adecuadamente sus refuerzos, se recomienda impartir un curso de capacitación al personal que elabora los productos forestales en el monte.

Diagramas de corte

Es indispensable el dominio de las técnicas de corte, para el manejo eficiente de la trocería, y aunque el método de asierre utilizado para la muestra fue el adecuado, no está por demás la impartición de un curso de capacitación para los operarios que les permita mejores prácticas de asierre.

Con la finalidad de reducir al mínimo la variación en los espesores, se recomienda cambiar la máquina sierra cinta, por una de mejor estructura (torre doble soporte), cambiar sistema de avance del carro de cadena y Catarina, por piñón y cremallera.

Coefficiente de aserrío

Es recomendable monitorear el coeficiente, realizando revisiones periódicas. Además se recomienda aserrar menos tabla de $\frac{3}{4}$ pulgada (mientras el mercado lo demande) y un poco más de madera de mayor espesor a fin de minimizar el desperdicio por corte y el volumen perdido por refuerzo.

Análisis de la maquinaria de aserrío

Se recomienda no cambiar las poleas impulsoras ni de la sierra principal, ni de sierra cinta (Rollito) del taller, ya que son máquinas de manufactura nacional y con más de 10 años de uso, por lo que por seguridad mejor dejarlas como se indicó. Sin embargo para la sierra cinta tabletera, se recomienda cambiar la polea impulsora por una de 8" y para el caso de las sierras circulares; la desorilladora cambiarla por una de 7 pulgadas, lo mismo que la cabeceadora del taller, modificar por una de 6 pulgadas y para la cabeceadora del aserradero no se recomienda ningún cambio.

Se recomienda habilitar el taller de afilado para las sierras, ya que el aserrío se hace como se indica en la Figura 23.



Figura 23. Afilado al aire libre de las sierras cinta

8. BIBLIOGRAFÍA

Alcalá O., C. 2015. “Estudio Operacional descriptivo y Comparativo de Maquinaria Principal utilizada en tres Aserraderos del Municipio de Morelia”. Documento Recepcional Técnico de Licenciatura. Facultad de Ingeniería en Tecnología de la Madera, UMSNH. Morelia, Michoacán. México.

Ayala, O., J.C. 1997. “Equipo para el maquinado de la madera”. Tesina de Licenciatura. Facultad de Ingeniería en Tecnología de la Madera, UMSNH. Morelia, Michoacán. México.

Brown, Nelson C. y Bethel, James S. 1987. La Industria Maderera. Sexta Reimpresión de la Ed. (1965). LIMUSA. México. 397 pp.

Calderón M., R. y Sosa V., H.M. 2015. Proceso Básico de Asierre. Material Didáctico de Diplomado Aserraderos. Facultad de Ingeniería en Tecnología de la Madera, UMSNH. Morelia, Michoacán. México.

Castro Á., Z. L. 1992. “Determinación del Coeficiente de Aserrío de la Empresa Productora Forestal Acuitzio Villa Madero”. Tesis de Licenciatura. Facultad de Ingeniería en Tecnología de la Madera, UMSNH. Morelia, Michoacán. México.

Castro, F.J. 2013. Principios generales para la determinación del coeficiente de aserrío, Morelia, Michoacán.

Dimas, C., L.A. 2015. “Diagnóstico del Centro de Almacenamiento y Transformación de materias primas forestales denominado “José Pérez león” Documento Recepcional Técnico. Facultad de Ingeniería en Tecnología de la Madera, UMSNH. Morelia, Michoacán. México.

DGN. (1986) La Norma Mexicana NMX-C-18-1986

Estrada D., P. 2015. “Análisis de Factores Estratégicos en la Operatividad del Aserradero Industria Maderera Ciénega, S.C. de R.L.” Documento Recepcional Técnico de Licenciatura. Facultad de Ingeniería en Tecnología de la Madera, UMSNH. Morelia, Michoacán. México.

García, V 1998. Determinación de la dimensión óptima del corte en el aserradero de “Noriega”, Morelia, Michoacán.

Hernández G., S. 1990. “Determinación y Análisis Comparativo del Coeficiente de Aserrío de dos Plantas Madereras”. Tesina de Licenciatura Facultad de Ingeniería en Tecnología de la Madera, UMSNH. Morelia, Michoacán. México.

Morales O., S. 1999. “La alineación y las Técnicas de corte en la máquina sierra banda”. Tesina de Licenciatura Facultad de Ingeniería en Tecnología de la Madera, UMSNH. Morelia, Michoacán. México.

Moya L., C. E., 2007. “Determinación del coeficiente de aserrío de 4 aserraderos en el estado de Oaxaca”. Tesis de Licenciatura. Facultad de Ingeniería en Tecnología de la Madera, UMSNH. Morelia, Michoacán. México.

Ramírez, G., V., 1998, “Determinación de la dimensión óptima de corte en el aserradero Noriega”, Tesis de Licenciatura. Facultad de Ingeniería en Tecnología de la Madera, UMSNH. Morelia, Michoacán. México.

Robles, F.,F., y Echenique., M., R., 1989. “Estructuras de madera”. Editoriales Limusa. pp367

Rosas, G., F., 1991. “Análisis descriptivo del cuidado y mantenimiento de hojas de sierra banda”, Tesis de Licenciatura. Facultad de Ingeniería en Tecnología de la Madera, UMSNH. Morelia, Michoacán. México.

Sosa, V., H. M. 1990. “Descripción de Métodos de Control total de Calidad para Incrementar el Beneficio en el Aserradero”. Tesis de Licenciatura. Facultad de Ingeniería en Tecnología de la Madera, UMSNH. Morelia, Michoacán. México.

Vignote, P., S., y Martínez, R., I., 2006 “Tecnología de la Madera”. Ediciones Mundi-Prensa, 3ª. Edición. 678 pp.

Vega, J. 2014. Conferencia “Retos y Problemas del Abastecimiento de Productos Forestales Maderables de la Empresa Industrial Corporativo Forestal MAS”. Ing. en Tecnología de la Madera y Subgerente de la empresa.

Zavala, Z. D. 1991. Manual para el establecimiento de un sistema de control de la variación de refuerzo en madera aserrada. Serie de apoyo académico 44. Universidad Autónoma Chapingo. División de Ciencias Forestales. México. 50 pp.

9. ANEXOS

Cuadro 16. Refuerzos establecidos por la Norma Oficial Mexicana (NOM-C-18-1986).

NORMA OFICIAL MEXICANA NOM-C-18-1986									
MADERA ASERRADA									
ESPESOR						ANCHO		LARGO	
ESPESOR NOMINAL		REFUERZO		ESPESOR REAL		REFUERZO		REFUERZO	
En mm	En Pulgadas	En mm	Pulgadas	En mm	Pulgadas	En mm	Pulgadas	En mm	Pulgadas
13 mm	0.50" = 1/2	3 mm	0.12"	16 mm	0.63	13 mm	0.50" = 1/2	25 mm	1"
19 mm	0.75" = 3/4	3 mm	0.12"	22 mm	0.87	PARA CUALQUIER DIMENSIÓN			
38 mm	1.5" = 1 1/2	3 mm	0.12"	41 mm	1.62				
> 38 mm	> 1 1/2	5 mm	0.2"						

Cuadro 17. Registro de cada troza y su cubicación.

TROZA	DIAMETRO (METROS) S/CORTEZA								LARGO (m)	F. SMALIAN $V=(0.7854)(D^2)(L)$	MÉTODO DE CORTE	
	D ₁ (EN PUNTA)			D ₂ (MAYOR)			$D = \frac{D_1 + D_2}{2}$	D ²			"VIVO"	"VOLTEO"
	D	D	$\frac{D_1 = D + D}{2}$	D	D	$\frac{D_2 = D + D}{2}$						
1	0.40	0.38	0.39	0.40	0.42	0.41	0.40	0.16	2.55	0.320		1(2),3(3),2(9),4(4)
2	0.30	0.31	0.31	0.32	0.34	0.33	0.32	0.10	2.58	0.204		1(2),3(2),2(8),4(4)
3	0.28	0.27	0.28	0.30	0.32	0.31	0.29	0.09	2.59	0.174		1(2),3(2),2(5),4(3)
4	0.24	0.24	0.24	0.26	0.26	0.26	0.25	0.06	2.58	0.127	1 (4), 3(4)	
5	0.28	0.26	0.27	0.28	0.29	0.29	0.28	0.08	2.57	0.155		1(2),3(2),2(5),4(4)
6	0.19	0.18	0.19	0.23	0.24	0.24	0.21	0.04	2.60	0.090	1 (4), 3(3)	
7	0.20	0.20	0.20	0.26	0.23	0.25	0.22	0.05	2.57	0.100	1 (4), 3(3)	
8	0.25	0.28	0.27	0.27	0.27	0.27	0.27	0.07	2.58	0.145		1(2),3(2),2(5),4(4)
9	0.23	0.26	0.25	0.28	0.23	0.26	0.25	0.06	2.57	0.126	1 (4), 3(5)	
10	0.18	0.18	0.18	0.22	0.21	0.22	0.20	0.04	2.58	0.079	1 (5), 3(3)	
11	0.23	0.24	0.24	0.28	0.27	0.28	0.26	0.07	2.60	0.133	1 (5), 3(4)	
12	0.26	0.24	0.25	0.26	0.25	0.26	0.25	0.06	2.58	0.129	1 (4), 3(5)	
13	0.37	0.37	0.37	0.46	0.44	0.45	0.41	0.17	2.64	0.349		1(4),3(3),2(5),4(8)
14	0.32	0.33	0.33	0.32	0.40	0.36	0.34	0.12	2.62	0.241		1(4),3(3),2(8),4(4)
15	0.20	0.21	0.21	0.30	0.27	0.29	0.25	0.06	2.65	0.125	1 (5), 3(4)	
16	0.19	0.19	0.19	0.21	0.20	0.21	0.20	0.04	2.58	0.079	1 (4), 3(3)	
17	0.23	0.24	0.24	0.25	0.27	0.26	0.25	0.06	2.59	0.125		1(1),3(2),2(8),4(3)

TROZA	DIAMETRO (METROS) S/CORTEZA								LARGO (m)	F. SMALIAN $V=(0.7854)(D^2)(L)$	MÉTODO DE CORTE	
	D ₁ (EN PUNTA)			D ₂ (MAYOR)			$D = \frac{D_1+D_2}{2}$	D ²			"VIVO"	"VOLTEO"
	D	D	$\frac{D_1=D+D}{2}$	D	D	$\frac{D_2=D+D}{2}$						
18	0.23	0.27	0.25	0.27	0.27	0.27	0.26	0.07	2.60	0.138		1(2),3(3),2(7),4(3)
19	0.42	0.40	0.41	0.40	0.42	0.41	0.41	0.17	2.57	0.339		1(3),3(2),2(11),4(5)
20	0.26	0.25	0.26	0.30	0.29	0.30	0.28	0.08	2.59	0.154		1(1),3(2),2(6),4(4)
21	0.25	0.31	0.28	0.26	0.31	0.29	0.28	0.08	2.56	0.160		1(2),3(2),2(6),4(3)
22	0.26	0.26	0.26	0.31	0.29	0.30	0.28	0.08	2.59	0.159		1(1),3(2),2(6),4(4)
23	0.34	0.32	0.33	0.35	0.35	0.35	0.34	0.12	2.60	0.236		1(3),3(2),2(8),4(4)
24	0.38	0.39	0.39	0.40	0.46	0.43	0.41	0.17	2.55	0.333		1(2),3(3),2(10),4(4)
25	0.42	0.40	0.41	0.50	0.41	0.46	0.43	0.19	2.59	0.381		1(2),3(4),2(9),4(6)
26	0.51	0.49	0.50	0.52	0.52	0.52	0.51	0.26	2.60	0.531		1(4),3(5),2(17),4(3)
27	0.54	0.56	0.55	0.59	0.53	0.56	0.56	0.31	2.60	0.629		1(5),3(5),2(16),4(4)
28	0.70	0.59	0.65	0.90	0.76	0.83	0.74	0.54	2.56	1.094		1(10),3(7),2(6),4(15)
29	0.50	0.46	0.48	0.53	0.49	0.51	0.50	0.25	2.57	0.495		1(4),3(5),2(14),4(5)
30	0.59	0.63	0.61	0.59	0.63	0.61	0.61	0.37	2.56	0.748		1(6),3(7),2(11),4(7)
31	0.39	0.44	0.42	0.46	0.40	0.43	0.42	0.18	2.62	0.367		1(4),3(4),2(10),4(4)
32	0.58	0.56	0.57	0.60	0.59	0.60	0.58	0.34	2.56	0.682		1(6),3(5),2(16),4(5)
33	0.25	0.25	0.25	0.36	0.32	0.34	0.30	0.09	2.65	0.181		1(3),3(2),2(11),4(5)
34	0.49	0.56	0.53	0.54	0.54	0.54	0.53	0.28	2.59	0.577		1(4),3(5),2(15),4(5)
35	0.36	0.40	0.38	0.44	0.35	0.40	0.39	0.15	2.58	0.304		1(2),3(3),2(7),4(4)
36	0.34	0.30	0.32	0.39	0.36	0.38	0.35	0.12	2.62	0.248		1(2),3(3),2(3),4(8)
37	0.36	0.32	0.34	0.35	0.33	0.34	0.34	0.12	2.55	0.232		1(3),3(4),2(8),4(4)
38	0.26	0.24	0.25	0.34	0.32	0.33	0.29	0.08	2.62	0.173		1(3),3(2),2(11),4(5)
39	0.35	0.33	0.34	0.38	0.37	0.38	0.36	0.13	2.54	0.255		1(2),3(3),2(9),4(5)
40	0.74	0.64	0.69	0.82	0.70	0.76	0.73	0.53	2.67	1.102		1(8),3(8),2(6),4(14)
41	0.35	0.30	0.33	0.35	0.37	0.36	0.34	0.12	2.58	0.238		1(2),3(7),2(5),4(5)
42	0.59	0.58	0.59	0.61	0.60	0.61	0.60	0.35	2.57	0.715		1(6),3(6),2(16),4(6)
43	0.30	0.32	0.31	0.30	0.33	0.32	0.31	0.10	2.60	0.199		1(2),2(2),3(8),4(4)
44	0.53	0.53	0.53	0.56	0.60	0.58	0.56	0.31	2.62	0.634		1(8),3(4),2(13),4(14)
45	0.57	0.60	0.59	0.72	0.57	0.65	0.62	0.38	2.62	0.778		1(8),3(8),2(5),4(6)
46	0.60	0.59	0.60	0.68	0.59	0.64	0.62	0.38	2.61	0.775		1(6),3(7),2(16),4(3)
47	0.39	0.41	0.40	0.40	0.42	0.41	0.41	0.16	2.58	0.332		1(2),3(3),2(9),4(4)
48	0.52	0.53	0.53	0.63	0.54	0.59	0.56	0.31	2.69	0.651		1(5),3(5),2(12),4(5)
49	0.30	0.32	0.31	0.32	0.32	0.32	0.32	0.10	2.56	0.200		1(3),3(4),2(8),4(4)
50	0.48	0.48	0.48	0.54	0.52	0.53	0.51	0.26	2.58	0.517		1(3),3(3),2(15),4(5)
TOTAL									17.259	V m ³ R		

1(3),3(3),2(15),4(5)	ASIERRE 1,3,2,4. EN LOS PARENTESIS EL No. INDICA LOS CORTES QUE HUBO POR CADA VOLTEO
1 (5), 3(4)	ASIERRE 1,3. EN LOS PARENTESIS EL No. INDICA LOS CORTES QUE HUBO POR CADA VOLTEO
1(2),2(2),3(8),4(4)	ASIERRE 1,2,3,4.EN LOS PARENTESIS EL No .INDICA LOS CORTES QUE HUBO POR CADA VOLTEO

Largo de las trozas	
2.54	2.61
2.55	2.62
2.56	2.64
2.57	2.65
2.58	2.67
2.59	2.69
2.60	

Cuadro 18. Medidas de los 8 espesores de cada tabla.

ESPEORES DE 100 TABLAS (4 POR CADA CANTO)																				
TABLA	ANCHO		4 MEDIDAS POR CANTO (A 70 CENTIMETROS DE SEPARACIÓN UNA DE OTRA)												ANÁLISIS DEL LADO MAYOR Y DEL MENOR					
	PULG.	MTRS.	LADO A						LADO B						AMBOS LADOS	AMBOS LADOS	LADO MENOR RESPECTO A 25.4 mm		LADO MAYOR RESPECTO A 25.4 mm	
			GRUESOS (mm)						GRUESOS (mm)											
			20 cm	70 cm	70 cm	70 cm	LADO <	LADO >	20 cm	70 cm	70 cm	70 cm	LADO <	LADO >						
1	4	0.10 2	25.1	24.9	25.2	25.1	24.9	25.2	25.0	25.0	25.0	24.9	24.9	25.0	24.9	25.2	0.50			0.20
2	4	0.10 2	24.5	24.6	25.2	25.4	24.5	25.4	24.5	24.8	25.0	25.3	24.5	25.3	24.5	25.4	0.90		0.00	
3	4	0.10 2	26.0	25.5	23.1	25.9	23.1	26.0	25.8	25.4	23.4	26.2	23.4	26.2	23.1	26.2	2.30		0.80	
4	4	0.10 2	27.0	26.6	25.4	25.6	25.4	27.0	25.8	26.6	25.2	25.7	25.2	26.6	25.2	27.0	0.20		1.60	
5	4	0.10 2	25.8	24.8	24.2	24.6	24.2	25.8	25.8	24.2	24.3	24.7	24.2	25.8	24.2	25.8	1.20		0.40	
6	4	0.10 2	24.9	24.5	25.6	25.8	24.5	25.8	24.8	25.0	25.5	25.9	24.8	25.9	24.5	25.9	0.90		0.50	
7	4	0.10 2	25.7	25.9	25.3	25.6	25.3	25.9	25.9	25.7	25.3	25.3	25.3	25.9	25.3	25.9	0.10		0.50	
8	4	0.10 2	26.1	24.9	25.3	25.1	24.9	26.1	26.4	25.2	25.6	25.6	25.2	26.4	24.9	26.4	0.50		1.00	
9	4	0.10 2	24.8	24.5	24.7	25.4	24.5	25.4	24.9	24.5	26.6	25.6	24.5	26.6	24.5	26.6	0.90		1.20	
10	4	0.10 2	24.4	24.6	24.7	25.0	24.4	25.0	24.0	23.9	24.0	24.2	23.9	24.2	23.9	25.0	1.50			0.40

ESPEORES DE 100 TABLAS (4 POR CADA CANTO)																									
TAB LA	ANCHO		4 MEDIDAS POR CANTO (A 70 CENTIMETROS DE SEPARACIÓN UNA DE OTRA)													ANÁLISIS DEL LADO MAYOR Y DEL MENOR									
	PULG	MTRS.	LADO A							LADO B						AM BO S LA DO S LA DO S	AM BO S LA DO S	LADO MENOR RESPECT O A 25.4 mm		LADO MAYOR RESPECT O A 25.4 mm					
			GRUESOS (mm)							GRUESOS (mm)								LA DO <	LAD O >	LA DO <	LAD O >				
			20 cm	70 cm	70 cm	70 cm	LA DO <	LAD O >	20 cm	70 cm	70 cm	70 cm	LA DO <	LA DO >											
11	4	0.10 2	26.3	25.7	26.7	25.9	25.7	26.7	26.3	25.6	26.1	25.9	25.6	26.3	25.6	26.7		0.20	1.30						
12	4	0.10 2	24.5	24.8	25.0	25.4	24.5	25.4	24.4	24.9	25.2	25.1	24.4	25.2	24.4	25.4	1.00		0.00						
13	4	0.10 2	25.7	25.0	24.9	25.0	24.9	25.7	25.3	24.8	25.0	24.7	24.7	25.3	24.7	25.3	0.70			0.10					
14	4	0.10 2	26.4	25.7	26.3	26.0	25.7	26.4	26.3	25.7	26.4	25.8	25.7	26.4	25.7	26.4		0.30	1.00						
15	4	0.10 2	25.8	25.8	24.5	23.9	23.9	25.8	25.6	26.2	24.5	24.2	24.2	26.2	23.9	26.2	1.50		0.80						
16	4	0.10 2	26.6	26.9	27.1	26.6	26.6	27.1	25.0	26.9	26.7	26.8	25.0	26.9	25.0	27.1	0.40		1.70						
17	4	0.10 2	26.7	26.2	25.7	25.6	25.6	26.7	26.4	26.1	25.7	25.0	25.0	26.4	25.0	26.7	0.40		1.30						
18	4	0.10 2	25.5	25.3	24.7	24.6	24.6	25.5	25.8	25.6	24.5	25.6	24.5	25.8	24.5	25.8	0.90		0.40						
19	4	0.10 2	25.0	26.0	25.2	26.0	25.0	26.0	25.4	26.2	25.4	26.1	25.4	26.2	25.0	26.2	0.40		0.80						
20	4	0.10 2	25.6	25.5	26.0	25.5	25.5	25.6	26.2	25.3	25.8	25.4	25.3	26.2	25.3	26.2	0.10		0.80						
21	6	0.15	26.8	29.0	29.6	25.3	25.3	29.6	27.2	29.0	29.6	25.7	25.7	29.6	25.3	29.6	0.10		4.20						
22	6	0.15	25.0	24.3	23.7	23.4	23.4	25.0	24.0	23.9	24.4	25.0	23.9	25.0	23.4	25.0	2.00			0.40					
23	6	0.15	26.7	26.1	25.8	26.0	25.8	26.7	26.7	26.5	26.3	25.5	25.5	26.7	25.5	26.7		0.10	1.30						
24	6	0.15	26.4	25.6	27.0	27.0	25.6	27.0	26.7	27.1	26.2	26.3	26.2	27.1	25.6	27.1		0.20	1.70						
25	6	0.15	24.3	25.1	25.0	24.9	24.3	25.1	23.8	25.4	25.0	24.8	23.8	25.4	23.8	25.4	1.60		0.00						
26	6	0.15	24.6	25.5	25.2	23.7	23.7	25.5	25.2	25.4	25.2	24.8	24.8	25.4	23.7	25.5	1.70		0.10						
27	6	0.15	25.0	24.6	25.1	25.7	24.6	25.7	25.4	24.8	25.2	25.9	24.8	25.9	24.6	25.9	0.80		0.50						
28	6	0.15	26.1	26.5	25.1	25.5	25.1	26.5	26.4	25.8	25.2	25.5	25.2	26.4	25.1	26.5	0.30		1.10						
29	6	0.15	26.7	25.8	26.8	26.1	25.8	26.8	26.3	26.1	27.1	25.8	25.8	27.1	25.8	27.1		0.40	1.70						
30	6	0.15	24.0	23.8	23.9	24.1	23.8	24.1	23.4	23.8	23.8	24.2	23.4	24.2	23.4	24.2	2.00			1.20					
31	6	0.15	25.2	24.9	24.7	24.5	24.5	25.2	25.0	25.1	24.4	24.4	24.4	25.1	24.4	25.2	1.00			0.20					
32	6	0.15	25.6	25.3	26.7	27.2	25.3	27.2	25.2	25.7	26.6	26.5	25.2	26.6	25.2	27.2	0.20		1.80						
33	6	0.15	26.7	26.2	26.6	26.5	26.2	26.7	26.5	26.3	26.3	26.1	26.1	26.5	26.1	26.7		0.70	1.30						
34	6	0.15	25.1	25.6	25.4	25.7	25.1	25.7	25.5	26.2	26.0	26.1	25.5	26.2	25.1	26.2	0.30		0.80						
35	6	0.15	24.9	24.9	25.3	25.7	24.9	25.7	25.0	25.6	25.1	26.1	25.0	26.1	24.9	26.1	0.50		0.70						
36	6	0.15	25.1	25.6	25.3	25.4	25.1	25.6	25.5	25.0	24.7	25.6	24.7	25.6	24.7	25.6	0.70		0.20						
37	6	0.15	25.3	25.8	25.8	26.5	25.3	26.5	25.5	25.5	26.2	26.4	25.5	26.4	25.3	26.5	0.10		1.10						
38	6	0.15	26.6	26.8	27.0	27.1	26.6	27.1	26.7	26.6	26.9	26.8	26.6	26.9	26.6	27.1		1.20	1.70						
39	6	0.15	26.3	25.6	25.1	25.4	25.1	26.3	26.1	25.1	25.1	25.4	25.1	26.1	25.1	26.3	0.30		0.90						
40	6	0.15	25.9	26.0	26.3	25.8	25.8	26.3	26.0	25.9	26.1	25.5	25.5	26.1	25.5	26.3		0.10	0.90						
41	8	0.2	26.0	25.9	26.2	25.8	25.8	26.2	26.1	26.5	26.0	25.6	25.6	26.5	25.6	26.5		0.20	1.10						

ESPEORES DE 100 TABLAS (4 POR CADA CANTO)																					
TAB LA	ANCHO		4 MEDIDAS POR CANTO (A 70 CENTIMETROS DE SEPARACIÓN UNA DE OTRA)													ANÁLISIS DEL LADO MAYOR Y DEL MENOR					
	PULG	MTRS.	LADO A							LADO B						AM BO S LA DO S	AM BO S LA DO S	LADO MENOR RESPECT O A 25.4 mm		LADO MAYOR RESPECT O A 25.4 mm	
			GRUESOS (mm)							GRUESOS (mm)								LA DO <	LA DO >	LA DO <	LA DO >
			20 cm	70 cm	70 cm	70 cm	LA DO <	LAD O >	20 cm	70 cm	70 cm	70 cm	LA DO <	LA DO >							
42	8	0.2	27.6	26.7	27.0	25.7	25.7	27.6	29.1	28.2	28.6	26.8	26.8	29.1	25.7	29.1		0.30	3.70		
43	8	0.2	25.4	25.2	24.8	24.7	24.7	25.4	25.4	25.7	25.7	25.8	25.4	25.8	24.7	25.8	0.60		0.40		
44	8	0.2	24.7	24.8	24.5	24.8	24.5	24.8	25.0	25.0	24.7	24.5	24.5	25.0	24.5	25.0	0.90			0.40	
45	8	0.2	25.0	26.1	26.3	26.4	25.0	26.4	22.3	23.6	24.1	24.1	22.3	24.1	22.3	26.4	3.10		1.00		
46	8	0.2	25.5	25.0	24.2	24.2	24.2	25.5	24.8	24.6	24.5	24.6	24.5	24.8	24.2	25.5	1.20		0.10		
47	8	0.2	24.4	24.6	25.0	23.9	23.9	25.0	24.7	24.8	24.8	25.2	24.7	25.2	23.9	25.2	1.50			0.20	
48	8	0.2	24.7	24.3	23.6	23.6	23.6	24.7	25.7	25.5	25.1	25.1	25.1	25.7	23.6	25.7	1.80		0.30		
49	8	0.2	24.5	27.3	24.5	27.0	24.5	27.3	25.8	28.8	26.6	28.2	25.8	28.8	24.5	28.8	0.90		3.40		
50	8	0.2	25.6	25.4	25.6	25.9	25.4	25.9	23.5	23.5	23.8	23.4	23.4	23.8	23.4	25.9	2.00		0.50		
51	8	0.2	25.1	25.5	25.5	25.6	25.1	25.6	25.1	25.2	25.4	25.2	25.1	25.4	25.1	25.6	0.30		0.20		
52	8	0.2	25.5	25.7	25.5	24.6	24.6	25.7	25.5	25.7	25.2	23.8	23.8	25.7	23.8	25.7	1.60		0.30		
53	8	0.2	25.8	25.4	26.1	26.2	25.4	26.2	25.6	25.6	25.6	26.0	25.6	26.0	25.4	26.2	0.00		0.80		
54	8	0.2	25.1	24.7	24.1	25.4	24.1	25.4	25.2	24.0	24.3	24.3	24.0	25.2	24.0	25.4	1.40		0.00		
55	8	0.2	24.1	24.8	25.4	25.4	24.1	25.4	24.2	24.0	24.0	23.8	23.8	24.2	23.8	25.4	1.60		0.00		
56	8	0.2	24.1	24.8	25.2	25.6	24.1	25.6	24.8	25.4	25.8	25.6	24.8	25.8	24.1	25.8	1.30		0.40		
57	8	0.2	23.8	24.6	25.3	25.2	23.8	25.3	24.3	24.6	25.4	25.1	24.3	25.4	23.8	25.4	1.60		0.00		
58	8	0.2	25.9	25.7	25.8	25.2	25.2	25.9	26.6	25.1	25.5	25.4	25.1	26.6	25.1	26.6	0.30		1.20		
59	8	0.2	25.9	25.4	27.1	26.9	25.4	27.1	24.7	25.2	26.2	26.0	24.7	26.2	24.7	27.1	0.70		1.70		
60	8	0.2	25.6	25.9	25.8	26.7	25.6	26.7	26.1	26.3	25.7	26.5	25.7	26.5	25.6	26.7		0.20	1.30		
61	10	0.25	24.8	25.3	26.0	25.1	24.8	26.0	25.3	25.3	25.8	25.5	25.3	25.8	24.8	26.0	0.60		0.60		
62	10	0.25	28.6	27.0	28.6	26.3	26.3	28.6	27.0	26.2	26.5	24.8	24.8	27.0	24.8	28.6	0.60		3.20		
63	10	0.25	24.1	23.6	23.6	23.8	23.6	24.1	24.3	24.0	24.0	23.9	23.9	24.3	23.6	24.3	1.80			1.10	
64	10	0.25	24.7	25.8	25.6	25.0	24.7	25.8	25.0	25.3	25.7	25.4	25.0	25.7	24.7	25.8	0.70		0.40		
65	10	0.25	25.4	25.4	25.3	25.9	25.3	25.9	26.0	27.0	25.8	26.0	25.8	27.0	25.3	27.0	0.10		1.60		
66	10	0.25	24.1	26.0	26.3	25.1	24.1	26.3	25.4	26.2	26.3	25.7	25.4	26.3	24.1	26.3	1.30		0.90		
67	10	0.25	25.6	27.5	26.3	25.4	25.4	27.5	23.7	28.0	26.0	25.7	23.7	28.0	23.7	28.0	1.70		2.60		
68	10	0.25	25.8	25.6	25.6	25.2	25.2	25.8	25.2	25.4	24.9	24.7	24.7	25.4	24.7	25.8	0.70		0.40		
69	10	0.25	24.7	24.0	24.0	24.5	24.0	24.7	24.9	23.9	23.6	23.7	23.6	24.9	23.6	24.9	1.80			0.50	
70	10	0.25	24.0	23.4	23.3	23.3	23.3	24.0	24.7	24.4	24.6	24.1	24.1	24.7	23.3	24.7	2.10			0.70	
71	10	0.25	24.3	24.3	25.1	24.1	24.1	25.1	25.3	24.2	25.2	24.4	24.2	25.3	24.1	25.3	1.30			0.10	
72	10	0.25	27.5	25.4	26.7	24.7	24.7	27.5	29.1	27.1	27.8	26.2	26.2	29.1	24.7	29.1	0.70		3.70		
73	10	0.25	25.6	25.1	25.9	25.3	25.1	25.9	25.8	24.8	26.6	26.0	24.8	26.6	24.8	26.6	0.60		1.20		
74	10	0.25	25.4	26.0	25.8	26.3	25.4	26.3	25.0	25.8	26.6	26.1	25.0	26.6	25.0	26.6	0.40		1.20		

ESPEORES DE 100 TABLAS (4 POR CADA CANTO)																				
TAB LA	ANCHO		4 MEDIDAS POR CANTO (A 70 CENTIMETROS DE SEPARACIÓN UNA DE OTRA)												ANÁLISIS DEL LADO MAYOR Y DEL MENOR					
	PULG	MTRS.	LADO A						LADO B						AM BO S LA DO S LA DO S	AM BO S LA DO S	LADO MENOR RESPECT O A 25.4 mm		LADO MAYOR RESPECT O A 25.4 mm	
			GRUESOS (mm)						GRUESOS (mm)								LA DO <	LA DO >	LA DO <	LA DO >
			20 cm	70 cm	70 cm	70 cm	LA DO <	LAD O >	20 cm	70 cm	70 cm	70 cm	LA DO <	LA DO >						
75	10	0.25	25.9	26.3	25.9	26.3	25.9	26.3	25.9	25.8	26.0	26.7	25.8	26.7	25.8	26.7		0.40	1.30	
76	10	0.25	25.2	25.6	25.5	25.5	25.2	25.6	25.4	26.1	25.5	25.9	25.4	26.1	25.2	26.1	0.20		0.70	
77	10	0.25	25.1	25.0	25.1	25.0	25.0	25.1	24.8	25.5	25.0	24.9	24.8	25.5	24.8	25.5	0.60		0.10	
78	10	0.25	24.2	24.7	24.4	24.5	24.2	24.7	23.7	25.1	24.3	24.7	23.7	25.1	23.7	25.1	1.70			0.30
79	10	0.25	24.6	24.2	24.7	24.4	24.2	24.7	24.9	24.4	25.2	24.8	24.4	25.2	24.2	25.2	1.20			0.20
80	10	0.25	25.2	25.1	25.2	25.4	25.1	25.4	25.4	25.0	25.2	25.6	25.0	25.6	25.0	25.6	0.40		0.20	
81	12	0.31	27.6	26.8	29.5	28.2	26.8	29.5	26.0	24.3	26.9	25.5	24.3	26.9	24.3	29.5	1.10		4.10	
82	12	0.31	25.7	25.1	25.6	26.0	25.1	26.0	25.5	24.8	25.4	25.3	24.8	25.5	24.8	26.0	0.60		0.60	
83	12	0.31	25.3	25.2	24.7	23.8	23.8	25.3	25.4	25.4	25.2	23.8	23.8	25.4	23.8	25.4	1.60		0.00	
84	12	0.31	24.6	25.0	24.8	24.9	24.6	25.0	25.7	25.6	25.6	25.0	25.0	25.7	24.6	25.7	0.80		0.30	
85	12	0.31	24.4	24.3	24.3	24.0	24.0	24.4	24.6	24.3	25.0	24.7	24.3	25.0	24.0	25.0	1.40			0.40
86	12	0.31	24.8	24.9	24.2	25.3	24.2	25.3	25.2	25.0	24.6	25.7	24.6	25.7	24.2	25.7	1.20		0.30	
87	12	0.31	26.0	26.3	26.5	26.5	26.0	26.5	26.2	26.2	26.7	26.5	26.2	26.7	26.0	26.7		0.60	1.30	
88	12	0.31	25.1	25.3	25.7	25.2	25.1	25.7	24.4	25.1	25.3	24.5	24.4	25.3	24.4	25.7	1.00		0.30	
89	12	0.31	24.7	26.0	25.3	25.1	24.7	26.0	24.9	25.5	24.7	25.2	24.7	25.5	24.7	26.0	0.70		0.60	
90	12	0.31	26.2	26.0	25.8	26.0	25.8	26.2	26.0	25.7	25.8	25.3	25.3	26.0	25.3	26.2	0.10		0.80	
91	12	0.31	25.4	26.1	25.4	25.1	25.1	26.1	25.9	25.9	25.5	25.2	25.2	25.9	25.1	26.1	0.30		0.70	
92	12	0.31	24.8	25.3	25.1	25.5	24.8	25.5	25.1	25.0	26.5	25.6	25.0	26.5	24.8	26.5	0.60		1.10	
93	12	0.31	28.5	27.0	29.0	27.0	27.0	29.0	27.7	25.8	26.0	26.0	25.8	27.7	25.8	29.0		0.40	3.60	
94	12	0.31	24.5	24.2	24.2	24.2	24.2	24.5	24.3	23.9	23.7	23.7	23.7	24.3	23.7	24.5	1.70			0.90
95	12	0.31	25.2	25.1	25.0	24.8	24.8	25.2	24.8	25.0	24.8	24.8	24.8	25.0	24.8	25.2	0.60			0.20
96	12	0.31	24.8	25.3	25.7	25.5	24.8	25.7	24.4	25.5	25.7	25.6	24.4	25.7	24.4	25.7	1.00		0.30	
97	12	0.31	25.6	25.0	24.4	25.3	24.4	25.6	24.7	24.8	24.5	25.0	24.5	25.0	24.4	25.6	0.10		0.20	
98	12	0.31	23.6	24.1	24.4	24.3	23.6	24.4	22.0	22.7	23.0	22.9	22.0	23.0	22.0	24.4	3.40			0.10
99	12	0.31	25.3	25.3	25.7	24.6	24.6	25.7	24.1	24.5	24.6	24.5	24.1	24.6	24.1	25.7	1.30		0.30	
100	12	0.31	25.3	25.4	25.3	25.0	25.0	25.4	25.1	25.7	25.3	25.2	25.1	25.7	25.0	25.7	0.40		0.30	
																	83.2	5.3	83.4	7.6

	ESPEORES <	De los espesores menores, el más pequeño		22.0
	ESPEORES >	De los espesores menores, el más grande		26.6
		De los espesores mayores, el más pequeño		24.2
		De los espesores mayores, el más grande		29.6
		Espesor con medida óptima (25.4 mm)		0.0
				0.0