

UNIVERSIDAD MICHOACANA DE SAN NICOLÁS DE HIDALGO  
FACULTAD DE INGENIERÍA ELÉCTRICA

UTILIZACIÓN DE ESTRUCTURAS MODULARES DE  
EMERGENCIA PARA EL RESTABLECIMIENTO  
DE LÍNEAS DE TRANSMISIÓN COLAPSADAS

REPORTE DE ACTIVIDAD Y DESEMPEÑO PROFESIONAL

QUE PARA OBTENER EL TÍTULO DE  
INGENIERO ELECTRICISTA

PRESENTA  
JOSÉ RAYMUNDO PINTOR BALTAZAR

ASESOR DE REPORTE PROFESIONAL  
DRA. ELISA ESPINOSA JUÁREZ

MORELIA; MICHOACÁN, MAYO DE 2011

# Agradecimientos

Agradezco de manera muy especial a mis padres que en paz descansan, por todo su apoyo y cariño incondicional que me otorgaron durante toda mi formación académica.

Cariñosamente también agradezco a mi esposa e hijos por su aliento y apoyo, que fue lo que motivo la determinación para cumplir esta meta.

A todos mis amigos y profesores académicos, gracias por su compañerismo durante todo este proceso.

A la Comisión Federal de Electricidad por brindarme todas las facilidades durante mi formación profesional y apoyo durante la realización de esta memoria técnica.

En general, a todos los que me han dado su ayuda.

¡Infinitamente gracias!

## **Dedicatoria**

Esta dedicatoria es para mis padres, quienes siempre me apoyaron de manera incondicional; a mi esposa e hijos, ya que gracias a ellos he logrado realizar este trabajo con esfuerzo, entusiasmo y dedicación.

# Resumen

Durante 20 años, mi desempeño profesional lo he desarrollado en la Zona de Transmisión Monterrey y actualmente en la Zona de Transmisión Michoacán, pertenecientes a la Subdirección de Transmisión de la Comisión Federal de Electricidad, en la cual he participado de manera activa supervisando y coordinando las siguientes actividades:

- Supervisión y seguimiento del mantenimiento anual programado en líneas de transmisión de 400, 230 y 115 kV.
- Supervisión de los trabajos de construcción y puesta en servicio de nuevas líneas de transmisión.
- Supervisión de los trabajos realizados por contratistas, consistentes en la modificación del diseño de las crucetas de hilo de guarda en las estructuras autosoportadas para ampliar el ángulo de blindaje que se tiene contra las descargas atmosféricas.
- Apoyo en la coordinación y restablecimiento de líneas de transmisión colapsadas por vandalismo y fenómenos naturales, utilizando estructuras modulares de emergencia.
- Capacitación al personal de las brigadas de mantenimiento de líneas de transmisión, para poder efectuar los trabajos de izaje de estructuras modulares de emergencia.

Este trabajo pretende dar a conocer a los estudiantes y profesionales de la Ingeniería Eléctrica, los métodos de izaje, arreglos y tipos de estructuras modulares de emergencia más comúnmente utilizadas en Comisión Federal de Electricidad para restablecer en el menor tiempo posible el servicio de una línea de transmisión que se encuentre colapsada por causa de fenómenos naturales y vandalismo.

# Contenido

Agradecimientos .....	ii
Dedicatoria.....	iii
Resumen.....	iv
Lista de Tablas .....	ix
Lista de Símbolos y Abreviaturas .....	x
Capítulo 1 Introducción .....	1
1.1 Antecedentes .....	1
1.2 Objetivos.....	2
1.3 Justificación .....	2
1.4 Metodología .....	3
1.5 Descripción de los Capítulos .....	3
Capítulo 2 Estructuras Modulares para Líneas de Transmisión en la CFE .....	4
2.1 Descripción de la Empresa .....	4
2.2 Misión y Objetivos.....	4
2.3 Organigrama .....	5
2.4 CFE y la Electricidad en México.....	6
2.5 Las Estructuras Modulares de Emergencia en el Ámbito de la Zona de Transmisión Michoacán.....	8
Capítulo 3 Componentes y Accesorios utilizados para el armado de Estructuras Modulares .....	9
3.1 Placa de Cimentación o Base.....	10
3.2 Articulación Universal.....	11
3.3 Sección de caja.....	13
3.4 Placas para retenidas .....	15

3.5	Sección de columna .....	17
3.6	Tornillos ERS (Emergency Restoration System) .....	19
3.7	Aisladores y herrajes.....	20
3.8	Resumen de límites mecánicos .....	25
Capítulo 4 Arreglos Generales y Tipos de Estructuras más utilizadas .....		27
4.1	Arreglos que se pueden construir.....	27
4.2	Estructuras más utilizadas en Líneas de Transmisión de CFE .....	29
4.2.1	Estructura Tipo Chainette .....	29
4.2.2	Estructura Tipo Delta.....	30
4.2.3	Estructura Tipo Bandera .....	32
4.2.4	Estructura de Tensión .....	33
4.2.5	Estructura de Cuatro Columnas .....	34
Capítulo 5 Métodos para izaje de Estructuras Modulares .....		35
5.1	Estructura pivoteada sobre su base con grúa .....	35
5.2	Izaje de Estructura con grúa, localizando el centro de gravedad (C.G).....	37
5.3	Izaje de Estructura pivoteada sobre su base con Helicóptero .....	38
5.4	Estructura armada en otro sitio, pivoteada y transportada con Helicóptero .....	41
5.5	Estructura pivoteada sobre su base con pluma en piso.....	42
5.6	Estructura pivoteada sobre su base con pluma en la base articulada.....	43
5.7	Estructura Modular de Emergencia Tipo Chainette instalada en una Línea de Transmisión de 400 kV colapsada por el Huracán Alex .....	46
Capítulo 6 Conclusiones .....		50
Bibliografía .....		51

# Lista de Figuras

<b>Figura 2.1</b>	Organigrama de la CFE y la Zona de Transmisión Michoacán .....	5
<b>Figura 3.1</b>	Placa de cimentación o Base .....	10
<b>Figura 3.2</b>	Diferencia de Altura entre ambas marcas .....	10
<b>Figura 3.3</b>	Base de cimentación marca Prinex.....	11
<b>Figura 3.4</b>	Acoplamiento Base de cimentación Prinex a base articulada Lindsey o Prinex	11
<b>Figura 3.5</b>	Articulación Universal .....	12
<b>Figura 3.6</b>	Diferencia entre las bases de articulaciones universales Lindsey y Prinex.....	12
<b>Figura 3.7</b>	Variante de base de cimentación y articulación Prinex.....	13
<b>Figura 3.8</b>	Sección de caja marca Lindsey .....	14
<b>Figura 3.9</b>	Accesorio acoplador para aislador tipo poste (cantiliever) .....	14
<b>Figura 3.10</b>	Placa de retenida 45°/45° .....	16
<b>Figura 3.11</b>	Diferencia entre módulos Lindsey y Prinex .....	17
<b>Figura 3.12</b>	Forma correcta da sujetar un módulo con eslinga.....	19
<b>Figura 3.13</b>	Tomillo ERS.....	20
<b>Figura 3.14</b>	Aislador de hule silicón para suspensión .....	21
<b>Figura 3.15</b>	Aisladores de hule silicón tipo poste o cantiliever .....	22
<b>Figura 3.16</b>	Adaptador para ensamble de conjunto de herraje .....	22
<b>Figura 3.17</b>	Guarda cabos para cable de acero 9/16 in .....	22
<b>Figura 3.18</b>	Remates preformados para cable de acero 9/16 in .....	23
<b>Figura 3.19</b>	Yugo universal .....	23
<b>Figura 3.20</b>	Templador Ojo - Ojo .....	23
<b>Figura 3.21</b>	Extensión ajustable (Machete) .....	23

<b>Figura 3.22</b> Eslabón de acero galvanizado .....	24
<b>Figura 3.23</b> Grillete de herraje de acero galvanizado .....	24
<b>Figura 3.24</b> Clema de suspensión .....	24
<b>Figura 3.25</b> Cable de acero para unir dos columnas (Violín) .....	25
<b>Figura 4.1</b> Tipos de Estructuras .....	28
<b>Figura 4.2</b> Arreglo tipo Chainette .....	30
<b>Figura 4.3</b> Arreglo tipo Delta.....	31
<b>Figura 4.4</b> Arreglo tipo Bandera.....	32
<b>Figura 4.5</b> Arreglo tipo Tensión .....	33
<b>Figura 4.6</b> Estructura de Cuatro Columnas en Suspensión.....	34
<b>Figura 5.1</b> Columna pivoteada sobre su base con grúa. ....	36
<b>Figura 5.2</b> Izaje de columna por el método pivoteada con grúa localizando el centro de gravedad.....	38
<b>Figura 5.3</b> Columna pivoteada sobre su base con helicóptero.....	40
<b>Figura 5.4</b> Estructura armada en otro sitio, pivoteada y transportada con helicóptero .....	42
<b>Figura 5.5</b> Estructura pivoteada sobre su base con pluma en piso .....	43
<b>Figura 5.6</b> Estructura pivoteada sobre su base con pluma en la base articulada .....	45
<b>Figura 5.7</b> Estructura autosoportada colapsada .....	47
<b>Figura 5.8</b> Trabajos de armado de las columnas modulares .....	47
<b>Figura 5.9</b> Izaje de las columnas de la estructura tipo Chainette mediante la utilización del helicóptero .....	48
<b>Figura 5.10</b> Estructura tipo Chainette instalada.....	48



# Lista de Tablas

<b>Tabla 2.1</b> Lista básica de materiales concentrados en el centro de acopio .....	8
<b>Tabla 3.1</b> Diferencias de longitud y peso de componentes Lindsey y Prinex .....	9
<b>Tabla 3.2</b> Diferencias de peso entre las platinas de las marcas Lindsey y Prinex .....	15
<b>Tabla 3.3</b> Longitudes y pesos de módulos Lindsey y Prinex.....	18
<b>Tabla 3.4</b> Cargas máximas horizontales por módulo.....	18

# Lista de Símbolos y Abreviaturas

CFE	Comisión Federal de Electricidad
GRTOC	Gerencia Regional de Transmisión Occidente
MW	Megawatt
kV	Kilovolt
A	Ampere
Hz	Hertz
kW	Kilowatt
km	Kilómetro
kN	Kilonewton
kN-m	Kilonewton-Metro
kg	Kilogramo
cm	centímetro
mm	milímetro
m	Metro
plg	Pulgada
pie	pie
lb	Libra
lb/pie	Libra/pie
Ton	Tonelada
Wt	Claro Medio Vertical

# Capítulo 1 Introducción

## 1.1 Antecedentes

Dada la Importancia que reviste para Comisión Federal de Electricidad mantener la continua operación de las diferentes líneas de transmisión de energía eléctrica del país, y que por sus condiciones topográficas y trayectorias se ven expuestas a fenómenos naturales o ataques directos (vandalismo); se tiene establecido el "Plan de Restablecimiento de Emergencias en Líneas de Transmisión", en el cual se han buscado alternativas para hacer reparaciones provisionales en forma rápida y segura a estructuras que sufran colapsos por estos motivos. En 1993 se adquirieron las primeras estructuras modulares de emergencia, siendo ligeras de peso, resistentes a cargas, de fácil transporte, reutilizables y con las que se pueden formar diferentes arreglos de acuerdo al tipo de falla que se presente.

Estas estructuras se han utilizado en casi todos los estados de la República Mexicana, inclusive se ha dado apoyo a países como Honduras y Nicaragua con resultados muy satisfactorios, donde el gobierno de esos países hizo un reconocimiento a México por su apoyo y en consecuencia a CFE.

Así mismo se puede mencionar que se utilizaron para restablecer los daños provocados por los huracanes Wilma, Lane y Alex, que han sido de los más desastrosos en nuestro país.

Actualmente se encuentran distribuidas estratégicamente en todas las gerencias que cubren el país, de acuerdo al nivel de voltaje y tipos de estructuras predominantes.

Para su correcta utilización el fabricante incluyó, adicional a los componentes propios de las estructuras, un programa de cálculo y análisis por computadora, así como manuales de montaje para su correcta instalación, los cuales se han estado actualizando de acuerdo a las experiencias que se han tenido.

## **1.2 Objetivos**

Este reporte de experiencia profesional tiene como objetivo general mostrar de una manera muy simple y detallada las actividades profesionales enfocadas al restablecimiento de líneas de transmisión mediante la utilización de estructuras modulares de emergencia.

Los objetivos particulares son:

- Dar a conocer la importancia y metodología que se tiene para restablecer lo más pronto posible una línea de transmisión que se tiene fuera de servicio por existir estructuras colapsadas.
  
- Mostrar la capacidad que tiene la CFE para lograr restablecer y volver a poner en servicio en el menor tiempo posible una línea de transmisión.

## **1.3 Justificación**

Debido a que las estructuras modulares no requieren cimentación especial, pueden ser usadas en cualquier nivel de voltaje y como estructuras de suspensión, deflexión y/o tensión; puesto que sus componentes están estandarizados, pueden ser usados combinados entre si para los diferentes arreglos. Su verticalidad depende de las retenidas tanto en el levantamiento como durante su operación; podemos decir que son un tipo especial de estructuras arriostradas (utilizan retenidas).

El uso de estas estructuras de rápido ensamble, es un recurso utilizado en la reparación del daño en forma provisional, dando tiempo para reparar las estructuras autosoportadas dañadas, y dejar las líneas de transmisión en condiciones definitivas de funcionamiento.

## **1.4 Metodología**

Esta memoria técnica de actividades y desempeño profesional muestra los procesos de instalación de estructuras modulares de emergencia, con la finalidad de dar a conocer los diferentes métodos de izaje que se tienen implementados.

Se incorporan referencias a diversos manuales operativos y procedimientos de Mantenimiento vigentes en la CFE.

## **1.5 Descripción de los Capítulos**

En el capítulo 2 se describe la organización de la CFE y se muestra la lista básica de elementos y accesorios que se deben tener en los centros de acopio.

El capítulo 3 describe los componentes y accesorios utilizados para el armado de las estructuras modulares de emergencia.

En el capítulo 4 se describen los diferentes arreglos y tipos de estructuras más comúnmente utilizadas.

El capítulo 5 muestra los métodos más utilizados para el izaje de las estructuras modulares y se describe un caso de aplicación de dichas estructuras.

El capítulo 6 menciona las conclusiones obtenidas de este reporte.

# **Capítulo 2 Estructuras Modulares para Líneas de Transmisión en la CFE**

## **2.1 Descripción de la Empresa**

La Comisión Federal de Electricidad es una empresa del gobierno mexicano que genera, transmite, distribuye y comercializa energía eléctrica para más de 34.0 millones de clientes, lo que representa a más de 100 millones de habitantes, e incorpora anualmente más de un millón de clientes nuevos.

Para conducir la electricidad desde las centrales de generación hasta el domicilio de cada uno de sus clientes, la CFE tiene cerca de 744 mil kilómetros de líneas de transmisión y de distribución.

El compromiso de la empresa es ofrecer servicios de excelencia, garantizando altos índices de calidad en todos sus procesos, al nivel de las mejores empresas eléctricas del mundo.

CFE es un organismo público descentralizado, con personalidad jurídica y patrimonio propio.

## **2.2 Misión y Objetivos**

La CFE tiene la siguiente Misión:

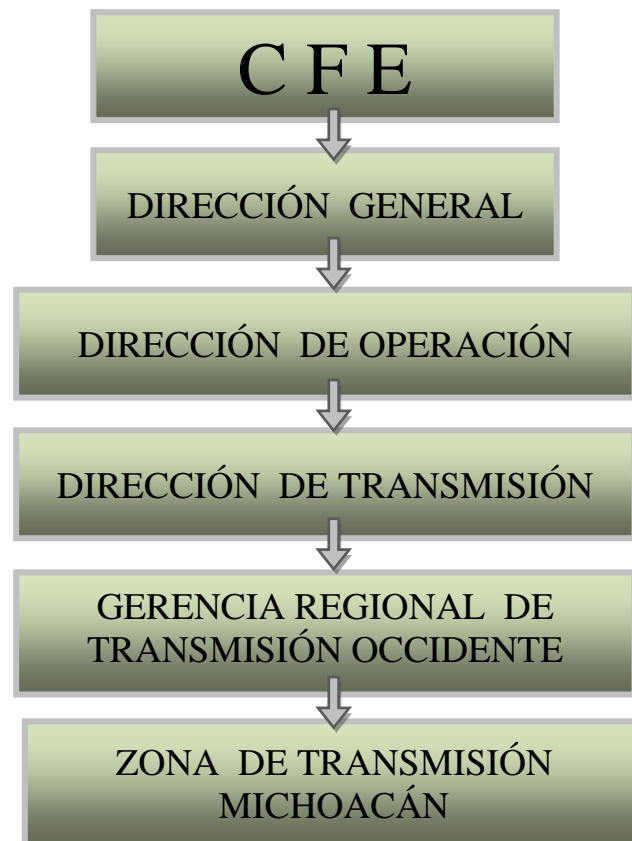
Prestar el servicio público de energía eléctrica con criterios de suficiencia, competitividad y sustentabilidad, comprometidos con la satisfacción de los clientes, con el desarrollo del país y con la preservación del medio ambiente.

Para lograr su misión se establece el siguiente Objetivo:

Ser una empresa de energía, de las mejores en el sector eléctrico a nivel mundial, con presencia internacional, fortaleza financiera e ingresos adicionales por servicios relacionados con su capital intelectual e infraestructura física y comercial.

### 2.3 Organigrama

La estructura bajo la cual está organizada la CFE, está representada por el organigrama de la Figura 2.1; en el cual podemos visualizar el lugar que ocupa la Zona de Transmisión Michoacán dentro del proceso de transmisión de energía eléctrica. [CFE 2011a]



**Figura 2.1** Organigrama de la CFE y la Zona de Transmisión Michoacán

## 2.4 CFE y la Electricidad en México

La generación de energía eléctrica inició en México a fines del siglo XIX. La primera planta generadora que se instaló en el país (1879) estuvo en León, Guanajuato, y era utilizada por la fábrica textil “La Americana”. Casi inmediatamente se extendió esta forma de generar electricidad dentro de la producción minera y, marginalmente, para la iluminación residencial y pública. [CFE 2011b]

En 1937 México tenía 8.3 millones de habitantes, de los cuales únicamente siete millones contaban con electricidad, proporcionada con serias dificultades por tres empresas privadas.

En ese momento las interrupciones de luz eran constantes y las tarifas muy elevadas, debido a que esas empresas se enfocaban a los mercados urbanos más redituables, sin contemplar a las poblaciones rurales, donde habitaba más de 62% de la población. La capacidad instalada de generación eléctrica en el país era de 629.0 MW.

Para dar respuesta a esa situación que no permitía el desarrollo del país, el gobierno federal creó, el 14 de agosto de 1937, la Comisión Federal de Electricidad, que tendría por objeto organizar y dirigir un sistema nacional de generación, transmisión y distribución de energía eléctrica, basado en principios técnicos y económicos, sin propósitos de lucro y con la finalidad de obtener con un costo mínimo, el mayor rendimiento posible en beneficio de los intereses generales. (Ley de creación de la Comisión Federal de Electricidad, promulgada en la Ciudad de Mérida, Yucatán el 14 de agosto de 1937 y publicada en el Diario Oficial de la Federación el 24 de agosto de 1937).

La CFE comenzó a construir plantas generadoras y ampliar las redes de transmisión y distribución, beneficiando a más mexicanos al posibilitar el bombeo de agua de riego y la molienda, así como mayor alumbrado público y electrificación de comunidades.

Hacia 1960 la CFE aportaba ya el 54% de los 2,308 MW de capacidad instalada, la empresa Mexican Light el 25%, la American and Foreign el 12%, y el resto de las compañías 9%.



Sin embargo, a pesar de los esfuerzos de generación y electrificación, para esas fechas apenas 44% de la población contaba con electricidad. Por eso el presidente Adolfo López Mateos decidió nacionalizar la industria eléctrica, el 27 de septiembre de 1960.

Cabe mencionar que en los inicios de la industria eléctrica mexicana operaban varios sistemas aislados, con características técnicas diferentes, llegando a coexistir casi 30 voltajes de distribución, siete de alta tensión para líneas de transmisión y dos frecuencias eléctricas de 50 y 60 Hz.

Esta situación dificultaba el suministro de electricidad, por lo que CFE definió y unificó los criterios técnicos y económicos del sistema eléctrico nacional, normalizando los voltajes de operación, con la finalidad de estandarizar los equipos, reducir sus costos y los tiempos de fabricación, almacenaje e inventariado. Posteriormente se unificaron las frecuencias a 60 Hz y CFE integró los sistemas de transmisión en el sistema interconectado nacional.

A inicios del año 2000 se tenía ya una capacidad instalada de generación de 35,385 MW, cobertura del servicio eléctrico del 94.70% a nivel nacional, una red de transmisión y distribución de 614,653 km, lo que equivale a más de 15 vueltas completas a la tierra y más de 18.6 millones de usuarios, incorporando casi un millón cada año.

A partir octubre de 2009, CFE es la encargada de brindar el servicio eléctrico en todo el país.

El servicio al cliente es prioridad para la empresa, por lo que se utiliza la tecnología para ser más eficiente, y se continúa la expansión del servicio, aprovechando las mejores tecnologías para brindar el servicio aún en zonas remotas y comunidades dispersas. La CFE es reconocida como una de las mayores empresas eléctricas del mundo, y aún mantiene integrados todos los procesos del servicio eléctrico. [CFE 2011b]

## 2.5 Las Estructuras Modulares de Emergencia en el Ámbito de la Zona de Transmisión Michoacán

Actualmente la Zona de Transmisión Michoacán tiene la responsabilidad de realizar el mantenimiento programado, preventivo y correctivo a ocho líneas de transmisión de 400 kV y siete de 230 kV; para poder atender un contingencia que se presente, cuenta con un centro de acopio ubicado en la subestación Carapan, en el cual se tienen concentrados módulos, equipos, herramientas y materiales, que como mínimo, deben estar en existencia, los cuales se indican en la Tabla 2.1.

**Tabla 2.1** Lista básica de materiales concentrados en el centro de acopio

ELEMENTOS Y ACCESORIOS DE ESTRUCTURAS DE EMERGENCIA				
1	BASE O CIMENTACIÓN	LINDSEY PRINEX	PZA.	2
2	ARTICULACIÓN	LINDSEY PRINEX	PZA.	2
3	SECCION COLUMNA DE 7pie	LINDSEY PRINEX	PZA.	6
4	SECCION COLUMNA DE 14pie	LINDSEY PRINEX	PZA.	8
5	SECCION COLUMNA DE 21pie	LINDSEY PRINEX	PZA.	10
6	PLACA PARA RETENIDAS DE 0° / 0°	LINDSEY PRINEX	PZA.	4
7	PLACA PARA RETENIDAS DE 45° / 0°	LINDSEY PRINEX	PZA.	4
8	PLACA PARA RETENIDAS DE 45° / 45°	LINDSEY PRINEX	PZA.	10
9	SECCION CAJA	LINDSEY PRINEX	PZA.	6
10	AISLADOR DE HULE SILICON DE SUSPENSION OJO - OJO 57 in (1.447 m)		PZA.	36
11	AISLADOR DE HULE SILICON DE SUSPENSION (4.10 m)		PZA.	36
12	AISLADOR TIPO POSTE A CANTILIVER (1.13 m)		PZA.	24
13	AISLADOR TIPO POSTE A CANTILIVER (1.40 m)		PZA.	16
14	ADAPTADOR DE AISLAMIENTO TIPO POSTE (CANTILIEVER)		PZA.	6
15	ADAPTADOR PARA MONTAJE DE AISLAMIENTO TIPO POSTE		PZA.	6
16	TORNILLO DE 5/8 x 3 1/2 plg GRADO 5 SAE CON ARANDELA Y TUERCA		PZA.	300
17	GRILLETE 19.5 mm (3/4 plg)		PZA.	300
18	ESLABON DE ACERO GALVANIZADO 3/4 plg		PZA.	20
19	YUGO UNIVERSAL		PZA.	6
20	VIOLIN 5/8 (23.3 m DE LARGO)		PZA.	1
21	CABLE DE ACERO GALVANIZADO 9/16 plg (PARA RETENIDA)		MTS.	3,000
22	REMATE PREFORMADO DE 9/16 plg		PZA.	150
23	GUARDA CABOS PARA CABLE 5/8 plg		PZA.	150

## Capítulo 3 Componentes y Accesorios utilizados para el armado de Estructuras Modulares

Las estructuras modulares como su nombre lo indica, son columnas formadas por módulos de aluminio de alta resistencia, los cuales se pueden ensamblar uno con otro muy fácilmente mediante tornillería. Son una herramienta muy valiosa con la que CFE cuenta para poder realizar en el menor tiempo posible la sustitución provisional de una estructura metálica (torre) autosoportada que se encuentre dañada o colapsada, dando el tiempo suficiente para instalar la nueva estructura metálica.

La Comisión Federal de Electricidad utiliza dos marcas de estructuras modulares, Lindsey y Prinex, las cuales son compatibles entre sí en sus componentes, debido a que se basan en las normas IEEE-1070; pero diferentes entre las herramientas de ensamble que requieren. En la Tabla 3.1 se indican las diferencias de los componentes utilizados.

**Tabla 3.1** Diferencias de longitud y peso de componentes Lindsey y Prinex

COMPONENTE	LINDSEY		PRINEX	
	Peso (kg)	Longitud (m)	Peso (kg)	Longitud (m)
Placa de cimentación o base	250	0.36	201	0.215
Base articulada	252	2.13	267	2.13
Módulo de 21 pie	256	6.40	322	6.40
Módulo de 14 pie	188	4.25	250	4.25
Módulo de 7 pie	122	2.13	170	2.13
Placa para retenidas 0°/45°	23	1.22 x 0.89	30	1.22 x 0.89
Placa para retenidas 45°/45°	23	1.22 x 0.89	30	1.22 x 0.89
Placa para retenidas 0°/0°	23	1.22 x 0.89	30	1.22 x 0.89
Caja para aisladores	120	0.46	115	0.58

A continuación se describen las características de cada uno de los componentes más comúnmente utilizados.

### 3.1 Placa de Cimentación o Base

La base es el soporte de la columna de la estructura de emergencia, fabricada en aluminio de alta resistencia y diseñada para ser colocada sobre el terreno, preferentemente se requiere una nivelación para evitar deslizamientos. En la Figura 3.1 se describen las dimensiones y distancias entre barrenos. La Figura 3.2 muestra la diferencia de alturas.

La base deberá ser asegurada mediante la colocación de puntillas de 1 1/4 plg (32 mm) de diámetro por 1.5 m de largo en cada uno de los 4 orificios centrales existentes de los lados. Para terrenos a desnivel, la cimentación debe sujetarse con montacargas y anclaje adicional para evitar su desplazamiento.

En la marca Prinex la altura de la base es de 8.46 plg (21.5 cm); y para Lindsey 14 plg (36 cm).

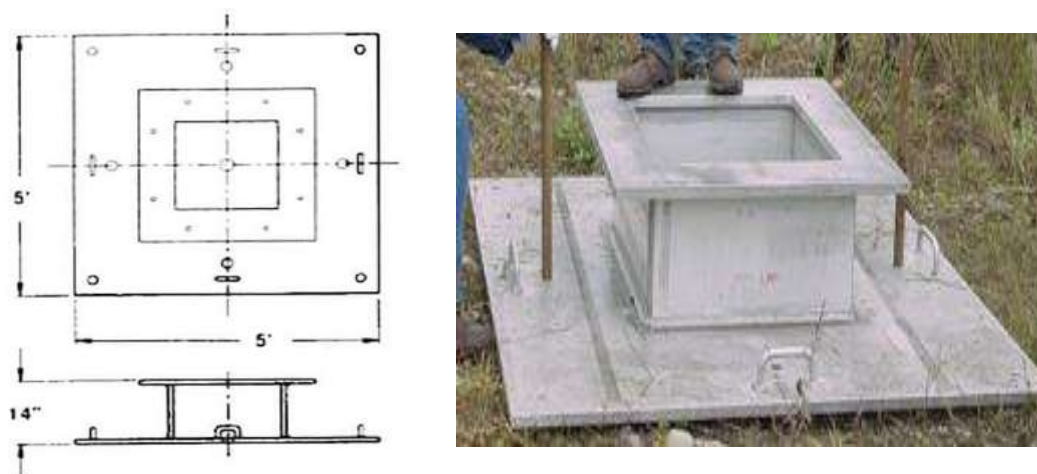
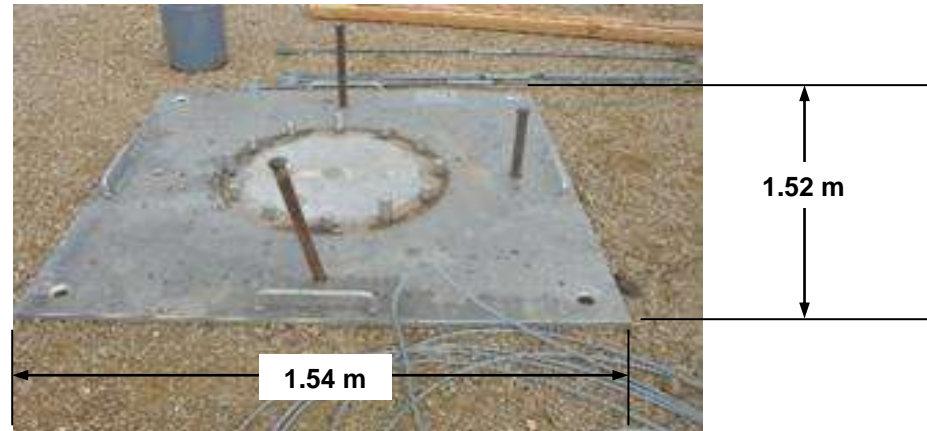


Figura 3.1 Placa de cimentación o Base



Figura 3.2 Diferencia de Altura entre ambas marcas

Existe una variante de base de cimentación de la marca PRINEX, misma que se muestra en la Figura 3.3 y para la cual deben aplicarse las mismas medidas de seguridad en su cimentación.



**Figura 3.3** Base de cimentación marca Prinex

La Figura 3.4 muestra el accesorio de acoplamiento de la base de cimentación anterior a la base articulada Lindsey o Prinex (Figura 3.4).



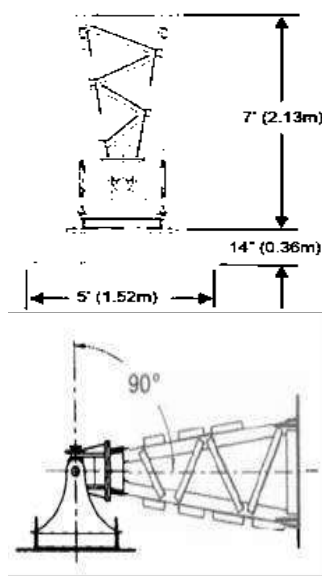
**Figura 3.4** Acoplamiento Base de cimentación Prinex a base articulada Lindsey o Prinex

## 3.2 Articulación Universal

Está fabricada de aluminio estructural y cuenta con una rótula de acero galvanizado en su extremo inferior que le permite girar  $90^\circ$  en cuatro direcciones indicadas por flechas en la base de cimentación de la articulación. Se deberá tener la precaución de armar en los ejes más bajos de la base articulada donde

tiene menor altura del refuerzo, lo cual evita el daño en la rótula de la articulación al colocarla en piso sobre todo en maniobras con Helicóptero, esto facilita el armado de la columna en piso. La Figura 3.5 muestra estos detalles.

Además cuenta con dos discos unidos que permite girar  $360^{\circ}$  en su eje, estos discos están separados mediante una junta de un material no metálico para evitar la fricción entre elementos.



**Figura 3.5** Articulación Universal

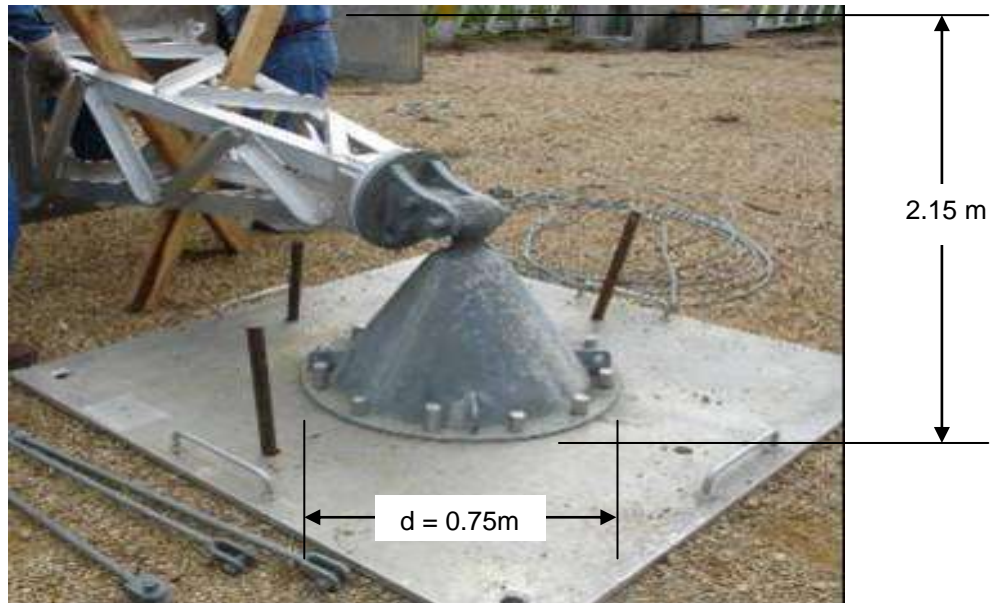
Para el traslado y almacenaje se utilizan cuatro pernos tensores que evitan su movimiento (rigidizándola), cuando se instala se deberán quitar estos tensores para permitir que trabaje la rótula. Las diferencias entre las dos marcas estriban en la forma del perno, tal como se muestra en la Figura 3.6.



**Figura 3.6** Diferencia entre las bases de articulaciones universales Lindsey y Prinex



En la Figura 3.7 se puede observar el diseño o variante de la cimentación y de la articulación de la marca Prinex.



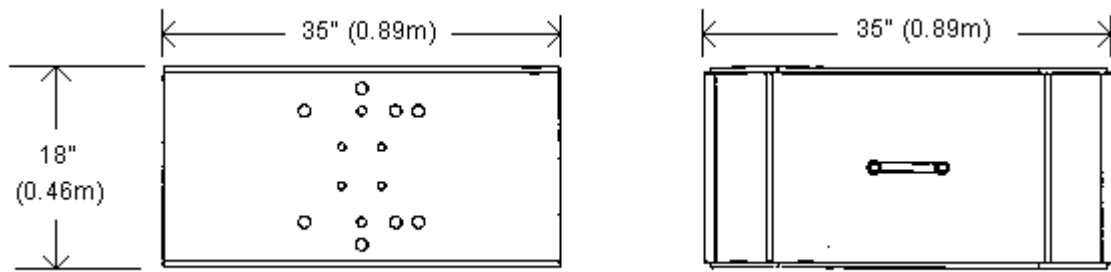
**Figura 3.7** Variante de base de cimentación y articulación Prinex

### 3.3 Sección de caja

La sección de caja está fabricada de aluminio estructural, tiene un peso de 120 kg para el caso de la marca Lindsey (Figura 3.8) y las de marca Prinex 115 kg, cuentan con barrenos en dos de sus caras opuestas, dispuestos de tal manera que cualquier aislador del tipo pedestal puede ser utilizado en forma horizontal.

Se deberá utilizar el accesorio adaptador para aislador tipo poste (cantiliever) incluido para este fin. Este debe ser instalado de tal forma que permita el libre desplazamiento del aislador horizontalmente, como se muestra en la Figura 3.9.

Las cajas se instalan entre dos secciones de columnas, teniendo la función de soportar el puente en una estructura de tensión, sostener los aisladores tipo pedestal que dan la separación entre conductor y columnas en estructuras de suspensión (arreglos tipo Bandera y Delta).



**Figura 3.8** Sección de caja marca Lindsey



**Figura 3.9** Accesorio acoplador para aislador tipo poste (cantiliever)



### 3.4 Placas para retenidas

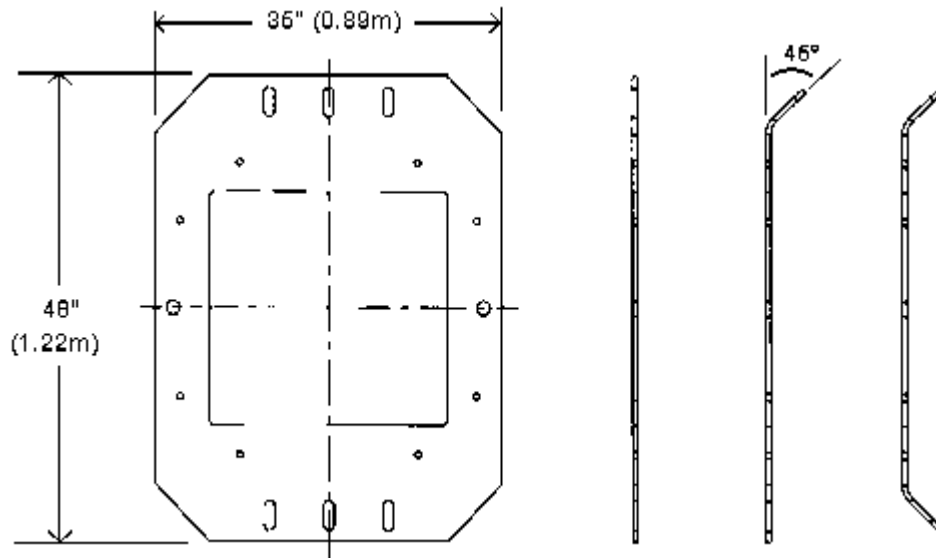
Las placas para retenidas son fabricadas de aluminio estructural de 1/2 plg, su peso es 23 kg para la marca Lindsey y para la marca Prinex 30 kg. Su función es alojar las retenidas, violines, hilo de guarda y cadena de aisladores a través de grilletes de 3/4 plg; además de los barrenos para el cambio de ensamble entre las secciones de columna y los de maniobra, cuenta con seis barrenos ovalados localizados a 1 1/16 plg del borde (tres en dos de sus lados) que soporta cada uno de ellos una tensión de 30,000 lb (134 kN).

Cuando las tensiones en las retenidas rebasen este límite (134 kN), deberán utilizarse retenidas adicionales sujetas a diferente barreno de la placa (platina).

Existen tres tipos de placas para retenida  $0^{\circ}/0^{\circ}$ ,  $0^{\circ}/45^{\circ}$  y  $45^{\circ}/45^{\circ}$  (Figura 3.10). La placa de retenida  $0^{\circ}/0^{\circ}$  es usada para tensiones horizontales, la placa de  $0^{\circ}/45^{\circ}$  es usada en retenidas intermedias y superiores o cuando hay tensión horizontal en un lado y vertical por el otro y la placa de  $45^{\circ}/45^{\circ}$  se usa cuando hay tensiones verticales en ambos lados. En la Tabla 3.2 se indican las diferencias de peso entre las platinas (placas) Lindsey y Prinex.

**Tabla 3.2** Diferencias de peso entre las platinas de las marcas Lindsey y Prinex

DESCRIPCION	LINDSEY		PRINEX	
	Peso (kg)	Longitud (m)	Peso (kg)	Longitud (m)
Placa para retenidas $0^{\circ}/45^{\circ}$	23	1.22 x 0.89	30	1.22 x 0.89
Placa para retenidas $45^{\circ}/45^{\circ}$	23	1.22 x 0.89	30	1.22 x 0.89
Placa para retenidas $0^{\circ}/0^{\circ}$	23	1.22 x 0.89	30	1.22 x 0.89



**Figura 3.10** Placa de retenida 45°/45°

Se deben utilizar siempre grilletes de 3/4 plg en los barrenos ovalados, que cumplan con la norma de referencia [NRF-043-CFE-2004].

Si en el cálculo de tensión se excede de 30,000 lb (13,600 kg.) la carga en uno de los barrenos ovalados, se deberán emplear dos retenidas usando dos o tres barrenos diferentes según sea el caso, ya que de lo contrario las perforaciones fallarán.

Las placas de retenidas invariablemente deberán utilizarse de acuerdo a las indicaciones anteriores, con la finalidad de no someterlas a esfuerzos para los cuales no fueron diseñadas.

### 3.5 Sección de columna

Las secciones de columna son fabricadas con aluminio de alta resistencia y tiene sus celosías soldadas para darle rigidez (en la marca Lindsey) y por medio de tornillería tipo remache en el caso de la marca Prinex. La Figura 3.11 muestra el detalle de estas diferencias.

En el extremo de cada sección tienen una placa con ocho barrenos (dos por lado) de 1 1/16 plg de diámetro para su ensamble y cuatro barrenos (uno por lado) de 1 3/16 plg de diámetro en el centro para maniobras. En un extremo tienen un perno guía de 4 plg y en el lado contrario otro de 6 plg de longitud, mismos que tienen la función de facilitar la alineación en el montaje. En las adquisiciones recientes este perno es desmontable y debe ser instalado por la parte interior de la columna para su almacenaje y traslado.



**MÓDULO LINDSEY**

**MÓDULO PRINEX**



**Figura 3.11** Diferencia entre módulos Lindsey y Prinex

Para ambas marcas como se mencionó anteriormente, existen tres tamaños de módulos. La Tabla 3.3 indica las diferencias de longitud y peso entre ellas.

**Tabla 3.3** Longitudes y pesos de módulos Lindsey y Prinex

Longitud	Peso en kg	
	Lindsey	Prinex
7 pies (2.13 m)	122	170
14 pies (4.25 m)	188	250
21 pies (6.40 m)	256	322

Con los elementos anteriores se pueden armar columnas de la altura requerida, así como la separación necesaria entre conductores.

Cada sección resiste al menos 65,000 lb de compresión y un momento de flexión de 140,000 lb/ft o 190 kN-m.

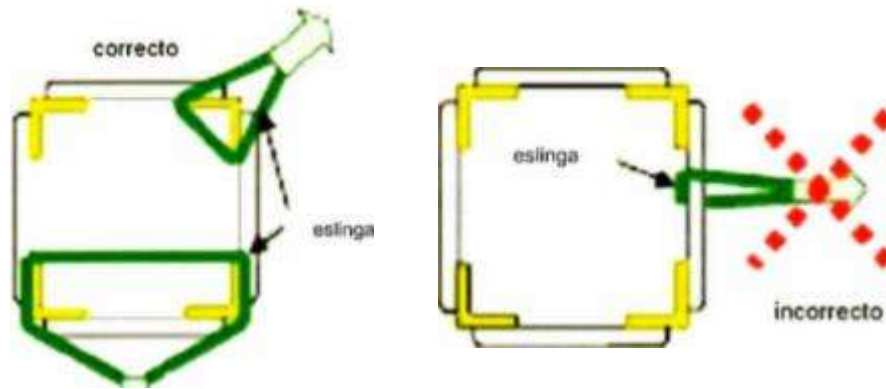
La Tabla 3.4 indica las cargas máximas horizontales por módulo.

**Tabla 3.4** Cargas máximas horizontales por módulo

MODULO pie	CARGA lb	CARGA kg
7	20,000	9,060
14	10,000	4,530
21	6,667	3,020

La excentricidad total se estimará para los programas de computadora en 15 cm., como máximo de acuerdo a las recomendaciones del fabricante.

Se deben sujetar las retenidas (provisionales o permanentes) de las placas para retenidas únicamente, debiendo utilizarse siempre un grillete de 3/4 plg. En ocasiones especiales, surge la necesidad de instalar retenidas fuera de estos puntos de sujeción, para lo cual se deberá sujetar mediante el uso de estrobos de nylon (eslingas) de los montantes principales de las secciones de columnas y no de las celosías (Figura 3.12) y solo de manera provisional, debiendo extremar el máximo de seguridad al utilizar esta forma de sujeción.



**Figura 3.12** Forma correcta da sujetar un módulo con eslinga

Es recomendable emplear módulos de menor tamaño en la parte inferior de la columna para tener un mejor comportamiento estructural.

Para el montaje, la cara plana de las celosías de aluminio debe quedar hacia arriba, esto le dará mayor seguridad y facilidad al personal para subir a la estructura.

No se deben utilizar columnas deformadas, con celosías faltantes o agrietamientos en soldadura. Para esto se deberá revisar cada módulo antes de ser utilizado.

### **3.6 Tornillos ERS (Emergency Restoration System)**

Los tornillos para la unión de los diferentes módulos estructurales (7, 14 y 21 pie) tienen una característica especial, la cual reside en la resistencia que tienen al corte, ya que están diseñados para que se rompan antes de que dichos módulos sufran algún daño.

Los tornillos antes descritos, tienen indicadas las letras ERS (o su equivalente SAE grado 5 de alta resistencia) en la cabeza del mismo tal como lo muestra la Figura 3.13.

El tornillo ERS de acero 5/8 x 3 1/2 plg de largo con tuerca, arandela plana y arandela de presión rompe a 30,000 lb. Se debe de apretar con un torque de 70 a 90 lb/pie colocando la arandela de presión entre la arandela plana y la tuerca.



**Figura 3.13** Tomillo ERS

### **3.7 Aisladores y herrajes**

Se deben utilizar aisladores de suspensión sintéticos para líneas de transmisión en tensiones de 161 a 400 kV de acuerdo a la norma [NRF-044-CFE-2006] y aisladores de suspensión sintéticos para tensiones de 13.8 kV a 138 kV, de acuerdo a la norma [NRF-005-CFE-2002].

Se deben emplear aisladores y herrajes que soporten las tensiones calculadas con el programa de análisis estructural “Lindsey Emergency Restoration System Prospot 5.0.57”, mismo que es proporcionado por el proveedor.

Durante las maniobras y al dejar trabajando la estructura, se deben emplear siempre grilletes de herraje de 3/4 plg en los barrenos de las placas de retenidas.

Se debe verificar que los remates preformados cuenten con su abrasivo en la parte interior y que se utilicen siempre con guarda cabo (para retenida de 9/16 plg se instalara guarda cabo de 3/4 plg).

Los remates preformados usados que han perdido sus características mecánicas y su abrasivo se deben desechar para no provocar algún accidente.

Se debe verificar el armado de los aisladores de hule silicón de suspensión, revisando la orientación de los faldones hacia la estructura y que los herrajes queden bien instalados y no provoquen torsión, para evitar el rompimiento en el casquillo.

En las Figuras 3.14 a la 3.25 se muestran los aisladores y herrajes más comúnmente utilizados en el armado de estructuras modulares de emergencia, su requerimiento depende del tipo de estructura a armar y del número de conductores.

Cuando se requiera otro tipo de herraje este tiene que cumplir con la norma [NRF-043-CFE-2004].



**Figura 3.14** Aislador de hule silicón para suspensión





**Figura 3.15** Aisladores de hule silicón tipo poste o cantiliever

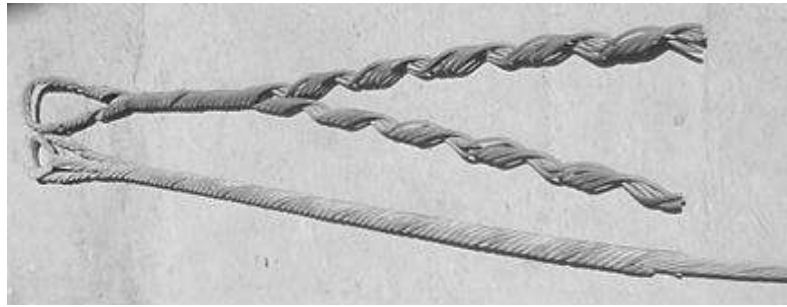


**Figura 3.16** Adaptador para ensamble de conjunto de herraje

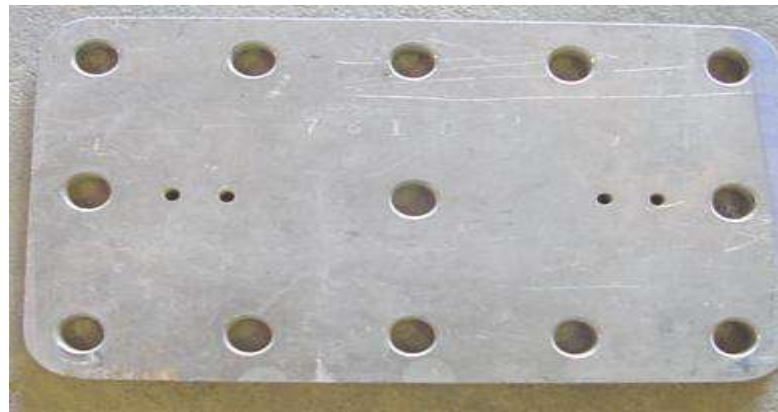


**Figura 3.17** Guarda cabos para cable de acero 9/16 in





**Figura 3.18** Remates preformados para cable de acero 9/16 in



**Figura 3.19** Yugo universal



**Figura 3.20** Templador Ojo - Ojo



**Figura 3.21** Extensión ajustable (Machete)



**Figura 3.22** Eslabón de acero galvanizado



**Figura 3.23** Grillete de herraje de acero galvanizado



**Figura 3.24** Clema de suspensión



**Figura 3.25** Cable de acero para unir dos columnas (Violín)

### **3.8 Resumen de límites mecánicos**

Debido a que las estructuras modulares son fabricadas de aluminio de alta resistencia, se deberán considerar las siguientes recomendaciones:

- Emplear módulos de menor tamaño en parte inferior de columna cuando el arreglo de la estructura lo permita y de acuerdo a la existencia de módulos.
- El dobléz de celosías de módulos, debe quedar orientado hacia arriba.
- No utilizar columnas deformadas, con grietas en soldaduras o con celosías faltantes.
- Quitar los cuatro tensores de base articulada después de instalada la estructura, plomeado y tensionado de las retenidas.
- Cada barreno de platina, soportan una tensión de 30,000 lb (13,600 kg).

- Cada sección resiste 65,000 lb de compresión y un momento de flexión de 140,000 lb/ft.
  
- No utilizar el cable de hilo de guarda como retenida definitiva. La resistencia mínima a la ruptura del cable 3/8 plg es de 3,160 kg, la del cable 7#8 es de 7,226 kg, la del cable 9/16 plg es de 15,876 kg y el cable de acero galvanizado de alta resistencia para retenida de diámetro de 12.7mm (1/2 plg) de 19 hilos es de 84.993 kN equivalente a 8,666.91 kg.
  
- Usar siempre tornillos ERS de acero 5/8 X 3 1/2 plg, que rompen a 30,000 lb, deben apretarse con torque de 70 a 90 lb/pie.

Las retenidas deben de estar cortadas a una distancia de 60 m, con su remate y guarda cabo en uno de los extremos, se tienen que almacenar bajo techo y protegidas del medio ambiente para que estas queden listas para ser usadas.

Únicamente se podrán unir dos o más retenidas mediante grilletes de maniobra de 3/4 plg.

# Capítulo 4 Arreglos Generales y Tipos de Estructuras más utilizadas

## 4.1 Arreglos que se pueden construir

Los componentes de las estructuras de emergencia pueden ser usados para diseñar los siguientes arreglos:

Tipo Suspensión (En Tangente)

- a) Chainette
- b) Cuatro Columnas
- c) H-Frame
- d) Delta Horizontal Vee
- e) Tipo Bandera Horizontal Vee
- f) Herringbone
- g) Doble Circuito Herringbone

Tipo Deflexión (Con Ángulo)

- h) Chainette
- i) Cuatro Columnas
- j) Tipo Bandera Horizontal Vee
- k) Ángulo Corrido (Running Angle)

Tipo Tensión/Remate (Dead End)

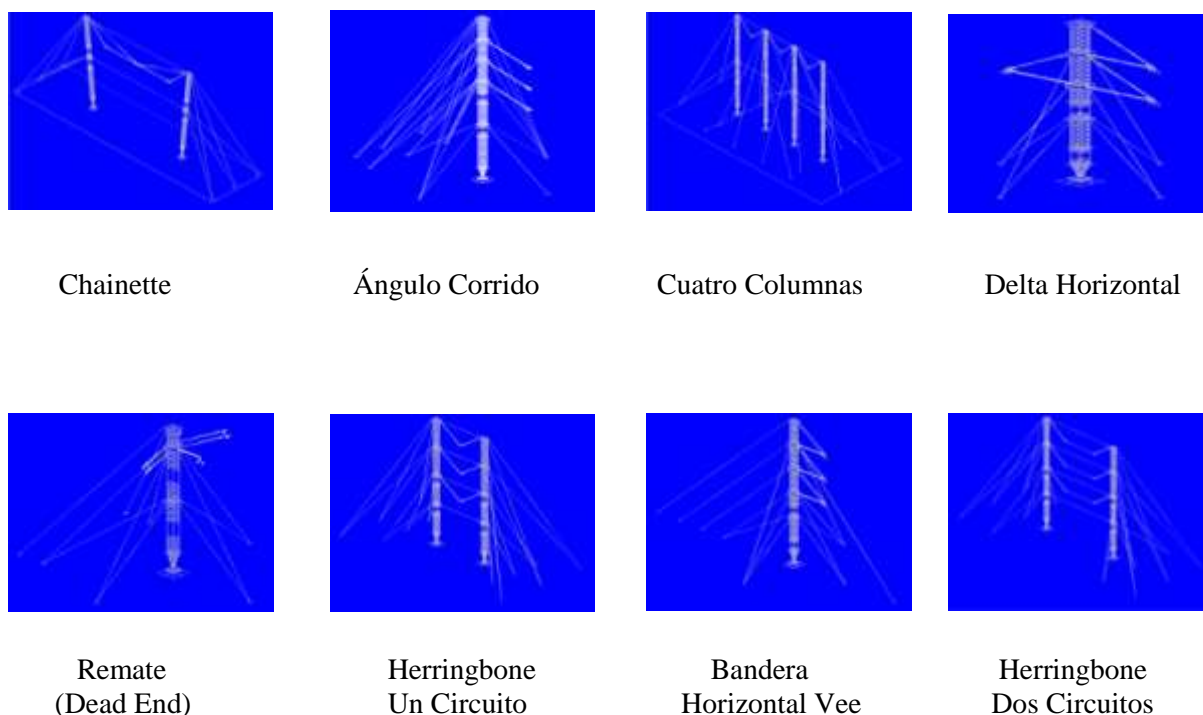
- l) Una Columna (Una fase)
- m) Una Columna (Tres fases con hilo de guarda)
- n) Una Columna (Una fase con hilo de guarda)

Se deberá efectuar el análisis estructural de la columna seleccionada, empleándose el programa proporcionado por el fabricante, para asegurarse que la estructura soportará los esfuerzos a que será sometida y determinar las tensiones que serán aplicadas a las retenidas.

Se pueden construir otras configuraciones sumando otros componentes a estas estructuras, dependiendo de los requerimientos. Deberá consultarse el manual y el software del fabricante cuando una estructura diferente a las anteriores este siendo considerada.

Entre los tipos de estructuras que son mas usadas, se encuentran: Chainette, Delta Horizontal Vee, Bandera Horizontal Vee, Ángulo corrido o Deflexión, Tensión y Remate (una columna con una fase y una columna con tres fases y un hilo de guarda).

La Figura 4.1 muestra los diferentes arreglos y tipos de estructuras modulares que se pueden emplear para el restablecimiento de líneas de transmisión colapsadas.



**Figura 4.1** Tipos de Estructuras



## **4.2 Estructuras más utilizadas en Líneas de Transmisión de CFE**

A continuación se describen los tipos de Estructuras Modulares que son más utilizadas en CFE para restablecer el servicio de Líneas de Transmisión que se encuentran colapsadas.

### **4.2.1 Estructura Tipo Chainette**

Este arreglo se emplea normalmente en sitios donde se ubicará la estructura modular de emergencia sobre el mismo eje de la línea. Será posible una pequeña deflexión (no mayor a 5°) de acuerdo a las características de las estructuras autosoportadas adyacentes a la(s) estructuras modulares de emergencia.

Consiste de dos columnas independientes, inclinadas en forma opuesta entre ellas, cada una 5° grados respecto a la vertical como máximo y unidas entre sí a través de un cable de acero colocado en la parte superior de las columnas, comúnmente llamado “Violín”.

Entre las columnas, en la parte superior se instala un arreglo de aisladores y herrajes, llamado "Brasier"; donde se suspenden los cables conductores. Se recomienda que la instalación de estos aisladores y herrajes se efectúen cuando las estructuras se encuentran verticales y una vez instaladas dar la inclinación.

La separación entre columnas depende del voltaje, la instalación de retenidas intermedias dependerá del claro medio vertical, número de conductores por fase y la altura de la estructura.

Es recomendable que para instalar la retenida intermedia se utilice preferentemente el cable de acero (violín) suministrado por el fabricante, o un cable de acero de 1/2 plg a la mitad de las columnas o más arriba, esto con la finalidad de evitar su pandeo, con las placas de retenidas (platinas 0°/45°) previamente instaladas para este fin.

Al término del armado de la estructura tipo Chainette se verificará que los conductores de las tres fases queden formando una línea recta horizontal entre ellas, de lo contrario se considera que el ensamble de los herrajes y el aislamiento (Brasier) no fue el correcto.

La Figura 4.2 muestra el arreglo de cómo queda armada una estructura tipo Chainette.



**Figura 4.2** Arreglo tipo Chainette

#### **4.2.2 Estructura Tipo Delta**

Se recomienda utilizar este tipo de arreglo para líneas de transmisión de 115 y 230 kV de un conductor por fase. Con la finalidad de evitar el pandeo durante su izaje y elevadas cargas en las retenidas se recomienda construir estructuras con alturas no mayores a 35 m.

Este arreglo se utiliza cuando se reemplazan estructuras autosoportadas de suspensión o tangente, ubicándose la estructura modular de emergencia sobre el eje de la línea.



Cuando se construye un bypass (fuera del eje de la línea), también se puede utilizar este tipo de estructuras en tangente.

Este arreglo consiste de una columna, en la que se instala en la parte superior de esta, una placa de retenidas (platina) de  $45^\circ/45^\circ$ , abajo del módulo superior instalar una placa de  $45^\circ/45^\circ$  con los vértices con dirección a la línea, continuando con la sección de caja y en la parte inferior una placa de  $45^\circ/45^\circ$ , continuar con el mismo procedimiento para la siguiente fase, las placas se utilizan para las retenidas y aisladores. En las secciones de caja se colocan aisladores en cantiliever que forman la disposición de conductores en Delta.

Se recomienda realizar el alineado de los conductores antes de izar la estructura; se instalaran las dos fases laterales en el mismo lado y la fase central quedara en el lado opuesto.

La Figura 4.3 muestra el arreglo de una estructura tipo Delta.



**Figura 4.3** Arreglo tipo Delta

### 4.2.3 Estructura Tipo Bandera

Este arreglo se emplea cuando se reemplaza una estructura de suspensión con conductores en disposición vertical, también se utiliza para salirse del eje de la línea aceptando una deflexión máxima de  $25^\circ$  grados de su tangente. Al igual que la estructura tipo Delta, puede utilizarse para construir un bypass y para iniciar y/o terminar un bypass combinándolo con estructuras tipo delta.

Este arreglo consta de una columna en la que se instala en la parte superior una placa de  $45^\circ/45^\circ$  y en la parte inferior del módulo se instala una sección de caja, en la parte inferior una placa de  $45^\circ/45^\circ$ , posteriormente se repite el arreglo para el segundo y tercer módulo.

La limitación para el uso de este arreglo es el número de conductores por fase. Durante las maniobras de tendido y tensionado de conductores se deben instalar retenidas provisionales (laterales) que compensen los esfuerzos aplicados sobre la columna por ausencia de conductores. La Figura 4.4 muestra el arreglo de una estructura tipo Bandera.



**Figura 4.4** Arreglo tipo Bandera

#### 4.2.4 Estructura de Tensión

Para formar las estructuras de tensión como la mostrada en la Figura 4.5 se utilizan columnas que pueden alojar todos los conductores e hilos de guarda en una sola columna o en columnas independientes.

Estas estructuras se usan para rematar conductores en una sola de sus caras o en las dos, a manera de tangente ( $180^\circ$ ) o para deflexionar una línea hasta  $90^\circ$ . En función de la tensión aplicada, se utilizarán los distintos módulos, secciones de caja, y aisladores sintéticos y tipo cantilever, estos últimos son empleados para dar separación de los puentes.

Durante las maniobras de tendido y tensionado de conductores se deben instalar retenidas provisionales que compensen los esfuerzos aplicados sobre la columna por ausencia de conductores.

La decisión de utilizar una o más columnas está en función de la tensión mecánica de los conductores y la altura requerida para los libramientos.



**Figura 4.5** Arreglo tipo Tensión

## 4.2.5 Estructura de Cuatro Columnas

Esta estructura este diseñada para soportar grandes claros en suspensión, se recomienda utilizarla cuando se tengan claros medios verticales (Wt) mayores a 750 m y en aquellos casos donde la estructura tipo Chainette no resuelva la necesidad específica.

Este tipo de estructuras como la mostrada en la Figura 4.6 se debe utilizar en tangente ( $0^\circ$ ) y hasta con un ángulo de deflexión de la línea de transmisión máxima de  $5^\circ$ .

Para 400 kV, se deberá invariablemente instalar tres retenidas laterales para las columnas uno y cuatro, además de tres retenidas intermedias.

Para estabilidad de la estructura se deberán instalar retenidas longitudinales al eje de la línea en las columnas dos y tres.

La altura de la columna máxima recomendada a construir será de 45.1 m. Por debajo de este valor, se puede seleccionar la altura qua se requiere utilizar dependiendo de las estructura que se desee sustituir. Las tensiones en retenidas para alturas menores a 45.1 m se pueden considerar las mismas.

Se pueden construir columnas de mayor altura cuando se tenga en consideración el método de izaje a emplear y retenidas intermedias adicionales tomando en cuenta los datos calculados por el programa Lindsey y sus observaciones.



**Figura 4.6** Estructura de Cuatro Columnas en Suspensión

# Capítulo 5 Métodos para izaje de Estructuras Modulares

Dentro de las actividades fundamentales en el restablecimiento de líneas de transmisión con estructuras modulares de emergencia, se encuentra el montaje de dichas estructuras; para ello se cuenta con diferentes métodos de izaje los cuales se deben usar de acuerdo a las características particulares del terreno, experiencia del personal y el equipo con el que se cuente en el área de la estructura colapsada.

A continuación se describen los diferentes métodos de izaje, así como las medidas de seguridad que se deben seguir.

## 5.1 Estructura pivoteada sobre su base con grúa

Uno de los métodos usados para el montaje de las estructuras, es utilizando grúa. La estructura debe ser armada con la base en el sitio donde se usará en posición horizontal, apoyándola preferentemente sobre polines de madera.

Cuando sea levantada una columna con grúa, como se observa en la Figura 5.1, esta deberá ser sujeta aproximadamente a dos terceras partes desde la base de cimentación hacia la punta para poder disminuir el momento de flexión.

Se deberá cuidar los límites de izaje según sea el caso, si tiene secciones de caja o únicamente secciones modulares. Para conocer la carga real que soportará la grúa, se deberá consultar el software proporcionado por el proveedor.

Preferentemente se deberá usar una eslinga para asegurar la columna al gancho de la grúa, en su defecto se podrá usar estrobos de acero de 1/2 ó 5/8 plg, instalado abrazando la caja de aisladores y en caso de no contar con esta caja, se colocaran trozos de polines al montante para evitar daños en la misma.

Al iniciarse la maniobra, la columna debe tener colocadas sus retenidas provisionales y pueden ser colocadas también las definitivas (si la capacidad de la grúa lo permite), asegurándolas a la articulación para que una vez que alcance su posición vertical se coloquen en las anclas y poder soltar la columna.

Deberán ser usados montacargas de cadenas de 1 1/2 a 3 Ton para ajustar las retenidas antes que sea soltada la columna por la grúa. Las retenidas definitivas como provisionales deben ser aseguradas mediante grapas perro y/o remates preformados. El tipo de anclaje dependerá de las condiciones del terreno.

Una vez levantada la columna y aseguradas sus retenidas definitivas y provisionales, se iniciara la instalación del aislamiento y los herrajes de la estructura, lo cual dependerá del tipo que se utilice y de la colocación o disposición de los conductores.



**Figura 5.1** Columna pivoteada sobre su base con grúa.

## **5.2 Izaje de Estructura con grúa, localizando el centro de gravedad (C.G)**

Otro método de izaje de forma segura es utilizando una grúa con cabrestante (malacate) y consiste en localizar el centro de gravedad (C.G) de una columna armada y en el sitio donde será izada, tal como se muestra en la Figura 5.2. La forma de localización del centro de gravedad se efectúa a través del programa de cálculo del fabricante. Se debe considerar que una columna armada con módulos de otra marca, modifica el centro de gravedad.

Para este izaje se realizan los siguientes pasos:

- Seleccionar la capacidad adecuada de la grúa y la longitud del brazo saliente, para que este último elemento no quede más corto que la longitud inferior de la columna desde el centro de gravedad.
- Instalar la base de cimentación sobre el sitio previamente localizado donde será izada la estructura modular de emergencia.
- Posicionar la grúa frente a la base de la columna, misma que deberá ser ensamblada en piso procurando que el centro de gravedad este lo más próximo a la base y por consiguiente al brazo de la grúa.
- Una vez armada la columna deben conservarse instalados los cuatro tensores en la base articulada, lo que permitirá manejar la columna de forma similar a un poste de madera o concreto hasta llevarla sobre la base fija; para colocar los tornillos deben retirarse previamente los tensores.
- La eslinga a gasa de acero tendrá que ser de un tamaño tal que al levantar la columna permita que la estructura se levante sin estorbarse con la grúa.



- Colocar una eslinga a 70 cm arriba del centro de gravedad abrazando los cuatro montantes principales de la columna como se indica en la Figura 3.12; así mismo deberán ser colocadas las cuatro retenidas temporales que sostendrán la columna una vez izada.
- El brazo de la grúa deberá ser elevado e iniciar el levantamiento de la columna con el uso del malacate. En este momento dos o tres personas podrán manipular la columna completa presentando la base articulada sobre la base de cimentación realizando los ajustes necesarios mediante el malacate y el brazo de la grúa.



**Figura 5.2** Izaje de columna por el método pivoteada con grúa localizando el centro de gravedad

### **5.3 Izaje de Estructura pivoteada sobre su base con Helicóptero**

Una vez seleccionado el sitio y las características de la columna previamente establecidas por el cálculo, se procede al armado en piso.

Se deberá coordinar con la tripulación y/o con personal de transportes aéreos sobre la capacidad de carga del helicóptero asignado, ya que su capacidad de carga depende de la altitud y temperatura del área de los trabajos.



Previamente colocada la base de cimentación y asegurada, se ensambla la base articulada con todo y tensores. Ya que esté atornillada, se retiran los tensores y se acuesta la articulación. La orientación hacia donde se va a armar la columna, deberá escogerse de manera que facilite la aproximación del helicóptero para el enganche con el estrobo, es decir deberá estar libre de obstáculos (árboles, maleza alta, bardas, etc.).

Es recomendable armar las secciones, calzándolas con durmientes o polines, para facilitar el ensamble, en el cual deberá contemplarse la orientación de los diversos elementos que compondrán la columna seleccionada, tales como placas para retenidas, cajas de aisladores, etc.

Como anteriormente se dijo, se deberá usar retenidas provisionales de cable de acero de 9/16 plg que deberán ser sujetos en los barrenos centrales de las placas instaladas para las retenidas de la parte superior de la columna. Esta sujeción se deberá hacer mediante el uso de grilletes de 3/4 plg, los cables de acero se extenderán en dirección a los cuatro puntos, donde se sujetaran a las anclas definitivas.

Se recomienda que el estrobo tenga una longitud de 40 m como mínimo y dependiendo del tipo de terreno, usar el recomendado por la tripulación; en el caso que el helicóptero cuente de con gancho remoto, el estrobo de este deberá tener una longitud de 20 m. La unión del estrobo a la columna se hará con dos estrobos de 1.5 m, utilizando dos cáncamos de 3/4 plg (perno-ojo) y grilletes de 3/4 plg. En el caso de que se use el estrobo de 50 m se deberá tener disponible un destorcedor para usarlo conjuntamente.

Se debe informar al piloto el peso de la columna a izar para que este indique si se puede realizar la maniobra.

Deberá planearse la maniobra con todo el personal y nombrar el coordinador de vuelo, coordinador de tierra, estrobador, guía de columna, guía de estrobo y responsables de retenidas.

Deberá tenerse tambos de plástico con combustible en sitio y otros más vacíos, por si hubiera necesidad de quitarle combustible para aligerar su peso. Esta actividad se deberá prever con el personal de la empresa que proporciona el servicio de helicópteros.

Verificar con un sobrevuelo el área de los trabajos, con esto se evitará los riesgos de obstáculos en el momento de la maniobra; otro aspecto que se puede observar es la cantidad de polvo que se levanta, ya que es peligroso perder la visibilidad en el transcurso de la maniobra.

El personal deberá contar con casco de seguridad con barbiquejo, goggles sin ventilación, tapones para los oídos, guantes de piel ajustables. Se deberá verificar el buen funcionamiento de los radios de comunicación antes de iniciar la maniobra y realizar pruebas de comunicación con la tripulación.

Cuando se requiera bajar la estructura, debe tenerse el cuidado que la columna quede montada sobre un soporte, éste puede ser con trozos de postes de madera, sacos de arena o banco fabricado de madera (burrito), para evitar daños en la rótula de la base articulada y/o los elementos estructurales. La Figura 5.3 muestra este método de izaje.



**Figura 5.3** Columna pivoteada sobre su base con helicóptero

## **5.4 Estructura armada en otro sitio, pivoteada y transportada con Helicóptero**

Se arma la columna en un sitio diferente al lugar en donde quedará instalada, esto debido a la dificultad que normalmente se tiene en el sitio en donde se encontraba la columna colapsada (zonas pantanosas o inundadas).

La comunicación entre la tripulación y el personal de tierra, debe ser eficiente y se debe realizar una reunión previa donde se establezcan todas las medidas de seguridad y secuencia de la maniobra.

Antes de enviar la columna, se debe marcar el sitio donde se colocará la base de la estructura para indicar al piloto el lugar exacto de la instalación de la columna.

Los cables de retenidas ya instalados en su platina, se enrollaran y se sujetaran a la base de la columna con sogas, es necesario colocar cuatro vientos (sogas guías provisionales) de 10 m aproximadamente sujetos a la base con cable de polipropileno, las cuales servirán al personal para sujetar y guiar la base en el punto considerado previamente.

Al bajar la estructura en el lugar indicado, el personal responsable de las retenidas (previamente asignado) tomarán los cables y los sujetarán en las anclas provisionales y/o definitivas. Una vez que estén sujetas las retenidas provisionales, el helicóptero descenderá un poco aflojando la carga con lo que comprobará que la columna está sujeta y asegurada; comprobando la situación anterior con el coordinador de vuelo que se encuentra en tierra, acto seguido se soltará el estrobo abriendo el gancho de carga o el gancho a control remoto, posteriormente se asegurará la cimentación de la columna.

La Figura 5.4 muestra este otro método para izar las columnas.



**Figura 5.4** Estructura armada en otro sitio, pivoteada y transportada con helicóptero

## **5.5 Estructura pivoteada sobre su base con pluma en piso**

Una vez seleccionado el tipo y altura de la estructura, así como el lugar en donde va a instalarse, se procede a colocar las anclas que servirán para sujetar tanto las retenidas de montaje como los vientos de la pluma.

A la misma vez que se está armando la columna en posición horizontal, se instala la pluma auxiliar en piso perfectamente venteadada. Una vez izada la pluma, misma que cuenta con una polea abierta en el extremo superior (Figura 5.5), se procede a colocar la maniobra de izaje de la estructura, sujetándola a dos tercios de distancia de la base hacia la punta, para alojar el cable de acero que servirá para levantar la columna mediante un winche o tirfor de 6 Ton. Cuando se tenga la columna a los  $80^{\circ}$  aproximadamente, se detiene el movimiento de izaje para anclar las retenidas. Acto seguido se plomea la columna utilizando montacargas y posteriormente se retira la pluma con apoyo de la columna ya izada. Antes de iniciar la maniobra se debe realizar una planeación con todo el personal que intervendrá, para que cada quien sepa su función a realizar.

Es necesario anclar la base de la pluma auxiliar en forma contraria al "JALÓN" para evitar que esta se deslice y los vientos de la pluma auxiliar deben de ser de acero y estar tensos, para evitar que esta pierda la vertical.

Las retenidas laterales deben de estar siempre aseguradas desde el inicio de izaje con tensor y montacargas. Quedando con holgura suficiente para su libre acenso y alineado durante el izaje.



**Figura 5.5** Estructura pivoteada sobre su base con pluma en piso

## **5.6 Estructura pivoteada sobre su base con pluma en la base articulada**

Este procedimiento es parecido al anterior, con la diferencia que la pluma no se instala en el piso sino a la base articulada utilizándose exclusivamente en la base marca Prinex, para lo cual se tomará en cuenta la siguiente secuencia:

- Reemplazar el perno original corto de la base articulada por el perno largo.
- Instalar la zapata o base sobre el perno largo.

- Insertar la pluma en la zapata y en su caso, acomodar el tornillo pasador para asegurar el acoplamiento.
- Instalar aparejo (juego de poleas) entre la estructura que se encuentra en posición horizontal y una de las orejas de la pluma, lo que servirá para izar la pluma a 90°.
- Se deberá asegurar la pluma con tres retenidas, para lo que se aprovechará el aparejo hacia la columna (estructura modular) como viento. Esta última servirá únicamente para que la pluma no se golpee en el piso al descender los 45°.
- Izar la pluma teniendo la precaución de que se ubique la guía del winche en la polea abierta estando la pluma en posición horizontal.
- En la columna se instalaran cuatro retenidas para asegurar su verticalidad y las dos laterales deben de estar cada una de ellas siempre aseguradas desde el inicio de izaje con tensor y montacargas, quedando con holgura suficiente para su libre ascenso y alinear la columna en el proceso de izaje.

La columna se deberá izar hasta los 80° grados aproximadamente y asegurar en ese momento las cuatro retenidas. Posteriormente se procederá a plomear la columna. Acto seguido, se procederá a retirar la pluma de la base articulada, el perno principal utilizado para el izaje, queda instalado en la articulación y se retira la horquilla para su utilización en otra maniobra a almacenaje.

En la Figura 5.6 se observa este método alternativo para izar columnas formadas por módulos de estructuras de emergencia.



**Figura 5.6** Estructura pivoteada sobre su base con pluma en la base articulada

## **5.7 Estructura Modular de Emergencia Tipo Chainette instalada en una Línea de Transmisión de 400 kV colapsada por el Huracán Alex**

En el mes de Julio del año 2010 el área Noreste del país se vio impactada por el Huracán denominado “Alex”, el cual con sus fuertes vientos causó serios daños a la infraestructura eléctrica de CFE en varias líneas de transmisión de 400 y 230 kV.

Por tal motivo fue necesario que el personal del departamento de líneas de la Zona de Transmisión Michoacán otorgáramos el apoyo para restablecer el servicio de una de las líneas de transmisión de 400 kV en el estado de Nuevo León.

Para lograr este objetivo, tuve la oportunidad de participar en conjunto con el personal de mantenimiento de líneas de la Zona de Transmisión Monterrey en la coordinación, análisis y definición del tipo de estructura modular a utilizar. Debido principalmente a que el terreno donde se encontraba la estructura colapsada era plano, se tenían todas las facilidades para instalar una estructura modular tipo Chainette de 25 m (84 pies) de alto.

También se definió que el método más rápido, eficiente y adecuado para izar esta estructura era pivoteándola sobre su base mediante el apoyo de un helicóptero.

En la Figura 5.7 se muestra la estructura autosoportada que estaba colapsada.

En la Figura 5.8 se pueden observar los trabajos correspondientes al armado de las columnas modulares que serían izadas con la utilización del helicóptero.

En la Figura 5.9 se observa como son izadas las columnas modulares que conforman la estructura tipo Chainette mediante la utilización del helicóptero.

En la Figura 5.10 se puede observar la estructura tipo Chainette que fue instalada.





**Figura 5.7** Estructura autosoportada colapsada



**Figura 5.8** Trabajos de armado de las columnas modulares



**Figura 5.9** Izaje de las columnas de la estructura tipo Chainette mediante la utilización del helicóptero



**Figura 5.10** Estructura tipo Chainette instalada

Para la realización de estos trabajos, fue necesaria la intervención del siguiente personal:

PUESTO	CANTIDAD
SUPERVISOR	2
CABO LINIERO	3
LINIERO	6
AYUDANTE DE LINIERO	6
CAPITAN DE HELICÓPTERO	1
MECÁNICO DE HELICÓPTERO	1

El tiempo total continuo que se llevó todo el proceso para la instalación de la estructura modular y el restablecimiento del servicio de la línea de transmisión, fue de aproximadamente 10 horas.

Si se hubiera tomado la decisión de instalar una estructura autosoportada, el tiempo que se tendría que emplear sería de alrededor de unas 48 horas, esto debido a que se tendrían que construir las cimentaciones de concreto para soportar este tipo de estructura, además de que el armado de los componentes que la conforman es muy tardado y complicado.

Por estas razones, en los casos que se tiene la urgencia de poner a la mayor brevedad posible nuevamente en servicio la línea de transmisión, la mejor opción es utilizar las estructuras modulares de emergencia.

## Capítulo 6 Conclusiones

Mediante la implementación y adecuada utilización de las estructuras modulares de emergencia las cuales son utilizadas en los trabajos de restablecimiento de líneas de transmisión colapsadas por fenómenos naturales o vandalismo, la CFE ha logrado y superado las metas establecidas por los mandos medios y superiores en cuanto a los tiempos de restablecimiento, mediante la excelente coordinación y supervisión durante la ejecución de estas labores.

Las ventajas principales que se tienen al utilizar este tipo de estructuras, es que no requieren de una cimentación especial; pueden ser utilizadas en cualquier nivel de voltaje; son fáciles de armar y desarmar; son reutilizables; se pueden emplear como estructuras de suspensión, deflexión y tensión; son fabricadas con aluminio de alta resistencia, lo que las hace ligeras, fáciles de almacenar y transportar; tienen la facilidad de combinar los componentes entre las marcas Lindsey y Prinex.

Quiero mencionar que mi participación durante algunos trabajos realizados en las atenciones de varias contingencias que han ocurrido desde la implantación de este tipo de estructuras, me ha brindado la oportunidad de llevar a cabo ciertas adecuaciones y mejoras en la utilización de este tipo de estructuras y posteriormente participar como auxiliar de instructor en los cursos de capacitación que la GRTOC imparte al personal de mantenimiento de líneas de transmisión.

# Bibliografía

[CFE 2002]

C.F.E Norma de Referencia [NRF-005-CFE-2002 “Aisladores de Suspensión Sintéticos para Tensiones de 13.8 a 138 kV”].

[CFE 2004]

C.F.E Norma de Referencia [NRF-043-CFE-2004 “Herrajes y Conjunto de Herrajes para Líneas de Transmisión Aéreas con Tensiones de 115 a 400 kV”].

[CFE 2006a]

C.F.E Norma de Referencia [NRF-044-CFE-2006 “Aisladores de Suspensión Sintéticos para Tensiones de 230 a 400 kV”].

[CFE 2006b]

C.F.E [GUI-EME-001 “Guía Práctica para la Utilización de Estructuras Modulares de Emergencia”].

[IEEE 2006]

Norma [IEEE-1070-STD-2006 “Guide for the Design and Testing of Transmission Modular Restoration Structure Components”]

[CFE 2008]

C.F.E [GUI-EME-002 “Guía de Armado e Izaje de Estructuras Modulares de Emergencia”].

[CFE 2011a]

Comisión Federal de Electricidad. Que es CFE. 25 de Abril de 2011. Disponible en:  
[www.cfe.gob.mx](http://www.cfe.gob.mx)

[CFE 2011b]

Comisión Federal de Electricidad. CFE y la Electricidad en México. 25 de Abril de 2011. Disponible en:  
[www.cfe.gob.mx](http://www.cfe.gob.mx)