



UNIVERSIDAD MICHOACANA DE
SAN NICOLÁS DE HIDALGO

**FACULTAD DE INGENIERÍA ELÉCTRICA
DIVISIÓN DE ESTUDIOS DE POSGRADO**

**“IDENTIFICACIÓN DE CORTES DE LÍNEAS DE
TRANSMISIÓN MEDIANTE MEDICIONES
SINCRONIZADAS FASORIALMENTE”**

TESIS

QUE PARA OBTENER EL GRADO DE
MAESTRO EN CIENCIAS EN INGENIERÍA ELÉCTRICA

PRESENTA
OMAR URBINA PÉREZ

DIRECTOR DE TESIS
Ph.D. CLAUDIO RUBÉN FUERTE ESQUIVEL

MORELIA, MICHOACÁN

DICIEMBRE DE 2014



Dedicatoria

A Dios:

A quien le debo la vida y lo que soy. Por todas las bendiciones concedidas, por la familia, por el conocimiento recibido, por lo aprendido hasta ahora, por las experiencias vividas desde siempre, porque nunca me he quedado sólo, por la oportunidad de haber llegado hasta aquí y de poder terminar lo que comencé. Por todas las oportunidades recibidas, este humilde trabajo es dedicado a Dios.

Agradecimientos

Tal vez ésta sea la página más emotiva de la presente tesis que escribo con gran satisfacción, ahora que por fin se avizora el final del túnel y llega el momento que con tanto anhelo he esperado.

Primeramente, debo agradecer por quien estoy aquí, al Señor Dios, porque sin Él, ni maestría, ni tesis, ni... Gracias papá Dios, por darme la oportunidad de vivir la experiencia de un estudio de este tipo y por ayudarme a alcanzar mis metas...

Agradezco al Consejo Nacional de Ciencia y Tecnología (CONACYT) y a la Universidad Michoacana de San Nicolás de Hidalgo por su apoyo para la realización de este proyecto.

Agradezco a mi asesor el Dr. Claudio Rubén Fuerte Esquivel, a quien tengo un gran respeto y admiración. Gracias por haberme brindado la oportunidad de trabajar con usted, por haber tenido la paciencia necesaria para ayudarme y compartirme parte de su vasto conocimiento.

Enseguida, les expreso mi agradecimiento a mis padres: Adán Urbina Pérez y Marina Pérez Peña. He llegado a esta etapa gracias a ustedes; reconozco su infinito esfuerzo por educarme y formarme, por los valores que siempre me han inculcado. Gracias queridos papás,

porque de ustedes he aprendido que la victoria se consigue con la lucha.

A mis hermanos: Diana, Sandra y Orlando, porque juntos hemos crecido, y siempre he sentido su apoyo en mi caminar; ese gran “*Dios te ayude*” de Dianita, “*¿Cómo vas con tu investigación?*” de Sandy, “*¿Tienes mucho trabajo?*” de Orchy, siempre me hicieron sentir un respaldo enorme. Gracias hermanitos.

A todas aquellas personas que, aunque no están escritos sus nombres en este papel, han contribuido en la realización del presente trabajo. Gracias por esas pláticas y palabras de apoyo que en más de algún momento me brindaron.

Abstract

The recent advent of synchronized phasor measurements has allowed an electric power system (SEP) to be more readily observable. In fact, when multiple buses are observed, applications that were never before possible become a reality. One such application is the detection and identification about events in remote parts of the electric system. This research introduces a method to identify events, particularly the line transmission outage. The general process of identifying line transmission outage consists of two steps. First, a model of the power system is analyzed off-line to determine the effect of line outages on bus voltage angles. The change in bus voltage angles is calculated using distribution factors, which is based on the direct current power flow assumptions. Step two consists of monitoring PMU measurements on-line for abrupt changes. After an abrupt change occurs, the resulting steady state measurements are compared to the simulations from step one, in order to identify which line is out of service. The line outage detection and identification is examined using steady state simulations, for it we introduces the method to alternating current power flow (CA), which is called power flows based on power injections. Also is presented the direct current power flow method (DC), which is a simplification and linearization of a conventional power flow.

Keywords; Event detection, line outage, PMU, transmission system

Resumen

La reciente aparición de las mediciones fasoriales sincronizadas, ha permitido observar más fácilmente un sistema eléctrico de potencia (SEP). De hecho, cuando múltiples nodos son observados, las aplicaciones que nunca antes fueron posibles se convierten en una realidad. Una de tales aplicaciones es la detección e identificación de eventos en partes lejanas de la red eléctrica. En esta investigación se presenta un método para identificar eventos, en particular la salida de una línea de transmisión. El proceso general para identificar la salida de una línea de transmisión consta de dos pasos. Primero, un modelo del sistema de potencia se analiza fuera de línea para determinar el efecto de los cortes de línea en los ángulos de voltaje nodal. El cambio en los ángulos de voltaje nodal se calculan utilizando factores de distribución, los cuales están basados en las suposiciones de flujo de potencia de corriente directa. El segundo paso consiste en monitorear las mediciones de las PMUs en línea para los cambios repentinos. Después de que ocurre un cambio repentino, las mediciones de estado estacionario resultantes se comparan con las simuladas del paso uno, para poder identificar que línea está fuera de servicio. La detección e identificación de corte de una línea es examinada utilizando simulaciones en estado estacionario, por lo que se presenta el método de flujos de potencia de corriente alterna (CA), el cual es llamado flujos de potencia en base a inyecciones de potencia. También es presentado el método del flujos de potencia de corriente directa (CD), el cual es una simplificación y linealización de un método de flujo de potencia convencional.

Palabras clave; Detección de eventos, salida de línea, PMU, sistema de transmisión

Índice general

| | |
|--------------------------------------|----------|
| Dedicatoria | I |
| Agradecimientos | III |
| Abstract | V |
| Resumen | VII |
| Índice de figuras | XIII |
| Índice de tablas | XV |
| Lista de Símbolos y Abreviaturas | XIX |
| 1. Introducción | 1 |
| 1.1. Introducción | 1 |
| 1.2. Estado del Arte | 2 |
| 1.3. Objetivos | 5 |
| 1.4. Justificación | 5 |
| 1.5. Metodología | 6 |
| 1.6. Contribuciones | 6 |
| 1.7. Contenido del Trabajo | 7 |

| | |
|---|-----------|
| 2. Análisis de Flujos de Potencia | 9 |
| 2.1. Introducción | 9 |
| 2.2. Ecuaciones de Flujo de Potencia | 10 |
| 2.3. Clasificación de Nodos y Variables | 19 |
| 2.4. Solución de las Ecuaciones de Balance de Potencia | 21 |
| 2.4.1. El Algoritmo Newton-Raphson | 22 |
| 2.4.2. Solución de las Ecuaciones de Balance de Potencia Mediante el Método Newton-Raphson | 24 |
| 2.4.3. Inicialización de Variables de Estado | 30 |
| 2.5. Manejo de Nodos PV | 30 |
| 2.6. Flujos de Potencia de CD | 32 |
| 2.7. Ecuación de Flujo de Potencia de CD Generalizada | 34 |
| 2.8. Conclusiones | 37 |
| 3. Identificación de un Corte de Línea | 39 |
| 3.1. Introducción | 39 |
| 3.2. Conceptos Básicos de la Detección de Eventos | 40 |
| 3.3. Detección del Evento y Metodología de la Extracción del Ángulo | 41 |
| 3.3.1. Filtración de Mediciones PMU | 42 |
| 3.3.2. Selección de Parámetros | 45 |
| 3.3.2.1. Muestras de Transición (N_{trans}) | 45 |
| 3.3.2.2. Umbral Diferencial (τ) | 46 |
| 3.3.2.3. Parámetro γ | 47 |
| 3.4. Identificación de un Corte de Línea | 47 |
| 3.4.1. Bases Analíticas para la Identificación de un Corte de Línea Simple | 49 |
| 3.4.1.1. Cálculo de la Inyección de Potencia | 50 |
| 3.4.1.2. Determinación de los Cambios de Ángulo Calculados | 50 |

| | |
|--|------------|
| 3.5. Función de Optimización para Encontrar la Línea Eliminada | 52 |
| 3.6. Identificación de la línea Fallada | 53 |
| 3.7. Aplicación del Método de Identificación | 54 |
| 3.8. Conclusiones | 61 |
| 4. Casos de Estudio | 63 |
| 4.1. Sistema de 6 Nodos | 63 |
| 4.1.1. Cambios de Ángulos Observados $\Delta\theta_{observado}$ | 65 |
| 4.1.2. Cambios de Ángulos Calculados $\Delta\theta_{calc,l}^{\tilde{P}_l}$ | 67 |
| 4.1.3. Distancia Angular Normalizada (NAD) | 69 |
| 4.1.4. Colocación de PMUs en el Sistema Para Identificar Líneas | 72 |
| 4.2. Sistema de 14 Nodos | 74 |
| 4.2.1. Cambios de Ángulos Observados $\Delta\theta_{observado}$ | 75 |
| 4.2.2. Cambios de Ángulos Calculados $\Delta\theta_{calc,l}^{\tilde{P}_l}$ | 77 |
| 4.2.3. Distancia Angular Normalizada (NAD) | 80 |
| 4.3. Sistema de 30 Nodos | 87 |
| 4.3.1. Cambios de Ángulos Observados $\Delta\theta_{observado}$ | 89 |
| 4.3.2. Cambios de Ángulos Calculados $\Delta\theta_{calc,l}^{\tilde{P}_l}$ | 92 |
| 4.3.3. Distancia Angular Normalizada (NAD) | 96 |
| 4.4. Conclusiones | 101 |
| 5. Conclusiones Generales y Trabajos Futuros | 103 |
| 5.1. Conclusiones Generales | 103 |
| 5.2. Trabajos Futuros | 105 |
| A. Factores de Distribución | 107 |
| B. Proyección Ortogonal | 111 |

| | |
|---|------------|
| C. Datos de los Sistemas de Prueba | 115 |
| C.1. Sistema de 6 Nodos | 115 |
| C.2. Sistema IEEE-14 Nodos | 117 |
| C.3. Sistema IEEE-30 Nodos | 119 |
| Bibliografía | 123 |

Índice de figuras

| | |
|---|----|
| 2.1. Modelo π de la línea de transmisión | 12 |
| 2.2. Balance en el nodo k , potencia activa (a) y potencia reactiva (b) [Acha et al., 2004] | 18 |
| 2.3. Sistema eléctrico de 4 nodos | 34 |
| 3.1. Determinación de los cambios de ángulo en el sistema resultantes de un evento | 40 |
| 3.2. Aplicación de un filtro pasa bajas a una medición del ángulo del fasor con ruido y oscilaciones | 43 |
| 3.3. Detección del pico y determinación del vector de cambio de ángulo observado | 45 |
| 3.4. Ilustración de la relación entre N_{trans} y $\Delta\theta_{observado}$ | 46 |
| 3.5. Determinación del evento que mejor se ajusta a los cambios de ángulo observados | 48 |
| 3.6. Métrica de la Distancia Angular Normalizada (NAD) | 54 |
| 3.7. Sistema de 6 nodos[Wood y Wollenberg, 1996] | 55 |
| 3.8. Diagrama de flujo de detección e identificación de cortes de línea de transmisión mediante PMUs | 59 |
| 3.9. Esquema conceptual para detectar e identificar el corte de una línea de trans- misión | 60 |
| 4.1. Sistema de 6 nodos | 64 |
| 4.2. Sistema eléctrico de 14 nodos | 74 |
| 4.3. Sistema eléctrico de 30 nodos | 87 |

| | |
|--|-----|
| A.1. Modelado de un corte de línea utilizando inyecciones de potencia | 107 |
| B.1. El vector \mathbf{b} es la suma de \mathbf{w}_1 y \mathbf{w}_2 , donde \mathbf{w}_1 es paralelo al vector \mathbf{a} y el vector \mathbf{w}_2 es perpendicular al vector \mathbf{a} | 111 |

Índice de tablas

| | |
|--|----|
| 4.1. Resultados de voltajes para el sistema de 6 nodos. | 64 |
| 4.2. Resultados de flujos de potencia activa para el sistema de 6 nodos. | 65 |
| 4.3. Ángulos obtenidos con F.P de CA retirando cada una de las líneas del sistema de 6 nodos. | 65 |
| 4.4. Cambios de ángulo del sistema de 6 nodos. | 66 |
| 4.5. Cálculo de los cambios de ángulos observados del sistema de 6 nodos. | 67 |
| 4.6. Resultados de los PTDFs para el sistema de 6 nodos. | 68 |
| 4.7. Valor de la inyección de potencia para simular la salida de cada una de las líneas del sistema de 6 nodos. | 68 |
| 4.8. Determinación de los cambios de ángulo calculados utilizando el modelo de F.P de CD para el sistema de 6 nodos. | 69 |
| 4.9. Constante \tilde{P}_l^* para poder calcular la proyección ortogonal de cada uno de los $\Delta\theta_{observado}$ sobre todos los $\Delta\theta_{calc,l}^{\tilde{P}_l}$ obtenidos del sistema de 6 nodos. | 70 |
| 4.10. NAD entre mediciones o $\Delta\theta_{observado}$ (columnas) y $\Delta\theta_{calc,l}^{\tilde{P}_l}$ (renglones) para el sistema de 6 nodos. | 72 |
| 4.11. NAD entre mediciones o $\Delta\theta_{observado}$ (columnas) y $\Delta\theta_{calc,l}^{\tilde{P}_l}$ (renglones) para el sistema de 6 nodos. | 73 |
| 4.12. Resultados de voltajes para el sistema de 14 nodos. | 74 |
| 4.13. Resultados de flujos de potencia activa para el sistema de 14 nodos. | 75 |

| | |
|--|----|
| 4.14. Ángulos obtenidos con F.P de CA retirando cada una de las líneas del sistema de 14 nodos. | 76 |
| 4.15. Cálculo de los cambios de ángulos observados del sistema de 14 nodos. . . . | 77 |
| 4.16. Resultados de los PTDFs para el sistema de 14 nodos. | 78 |
| 4.17. Valor de la inyección de potencia para simular la salida de cada una de las líneas del sistema de 14 nodos. | 78 |
| 4.18. Determinación de los cambios de ángulo calculados utilizando el modelo de F.P de CD para el sistema de 14 nodos. | 79 |
| 4.19. Constante \tilde{P}_i^* para poder calcular la proyección ortogonal de cada uno de los $\Delta\theta_{observado}$ sobre todos los $\Delta\theta_{calc,l}^{\tilde{P}_i}$ obtenidos del sistema de 14 nodos. | 81 |
| 4.20. NAD entre mediciones o $\Delta\theta_{observado}$ (columnas) y $\Delta\theta_{calc,l}^{\tilde{P}_i}$ (renglones) para el sistema de 14 nodos. | 83 |
| 4.21. NAD entre mediciones o $\Delta\theta_{observado}$ (renglones) y $\Delta\theta_{calc,l}^{\tilde{P}_i}$ (columnas) para el sistema de 14 nodos. | 86 |
| 4.22. Resultados de voltajes para el sistema de 30 nodos. | 88 |
| 4.23. Resultados de flujos de potencia activa para el sistema de 30 nodos. | 88 |
| 4.24. Cálculo de los cambios de ángulos observados del sistema de 30 nodos. . . . | 90 |
| 4.25. Cálculo de los cambios de ángulos observados del sistema de 30 nodos. . . . | 91 |
| 4.26. Resultados de los PTDFs para el sistema de 30 nodos. | 92 |
| 4.27. Valor de la inyección de potencia para simular la salida de cada una de las líneas del sistema de 30 nodos. | 93 |
| 4.28. Determinación de los cambios de ángulos calculados utilizando el modelo de F.P de CD para el sistema de 30 nodos. | 94 |
| 4.29. Determinación de los cambios de ángulos calculados utilizando el modelo de F.P de CD para el sistema de 30 nodos. | 95 |

| | |
|---|-----|
| 4.30. NAD entre mediciones o $\Delta\theta_{observado}$ (columnas) y $\Delta\theta_{calc,l}^{\tilde{P}_t}$ (renglones) para el sistema de 30 nodos. | 97 |
| 4.31. NAD entre mediciones o $\Delta\theta_{observado}$ (columnas) y $\Delta\theta_{calc,l}^{\tilde{P}_t}$ (renglones) para el sistema de 30 nodos. | 98 |
| 4.32. NAD entre mediciones o $\Delta\theta_{observado}$ (columnas) y $\Delta\theta_{calc,l}^{\tilde{P}_t}$ (renglones) para el sistema de 30 nodos. | 99 |
| 4.33. NAD entre mediciones o $\Delta\theta_{observado}$ (columnas) y $\Delta\theta_{calc,l}^{\tilde{P}_t}$ (renglones) para el sistema de 30 nodos. | 100 |
| | |
| C.1. Número de nodos y componentes del sistema eléctrico de 6 nodos. | 115 |
| C.2. Datos del nodo <i>slack</i> del sistema eléctrico de 6 nodos. | 115 |
| C.3. Datos de líneas de transmisión del sistema eléctrico de 6 nodos. | 116 |
| C.4. Datos de generadores del sistema eléctrico de 6 nodos. | 116 |
| C.5. Datos de cargas del sistema eléctrico de 6 nodos. | 116 |
| C.6. Número de nodos y componentes del sistema eléctrico IEEE-14 nodos. | 117 |
| C.7. Datos del nodo <i>slack</i> del sistema eléctrico IEEE-14 nodos. | 117 |
| C.8. Datos de compensadores fijos en derivación del sistema IEEE-14 nodos. | 117 |
| C.9. Datos de líneas de transmisión del sistema eléctrico IEEE-14 nodos. | 117 |
| C.10. Datos de transformadores del sistema IEEE-14 nodos. | 118 |
| C.11. Datos de generadores del sistema eléctrico IEEE-14 nodos. | 118 |
| C.12. Datos de cargas del sistema eléctrico IEEE-14 nodos. | 118 |
| C.13. Número de nodos y componentes del sistema eléctrico IEEE-30 nodos. | 119 |
| C.14. Datos del nodo <i>slack</i> del sistema eléctrico IEEE-30 nodos. | 119 |
| C.15. Datos de compensadores fijos en derivación del sistema IEEE-30 nodos. | 119 |
| C.16. Datos de líneas de transmisión del sistema eléctrico IEEE-30 nodos. | 120 |
| C.17. Datos de transformadores del sistema IEEE-30 nodos. | 121 |
| C.18. Datos de generadores del sistema eléctrico IEEE-30 nodos. | 121 |

| | |
|---|-----|
| C.19.Datos de cargas del sistema eléctrico IEEE-30 nodos. | 122 |
|---|-----|

Lista de Símbolos y Abreviaturas

| | |
|-------------------------|--|
| \bar{V}_k | Voltaje complejo del nodo k . |
| V_k | Magnitud de voltaje del nodo k . |
| V_{slack} | Magnitud de voltaje del nodo $slack$. |
| θ_k | Ángulo de fase del voltaje del nodo k . |
| θ_{slack} | Ángulo de fase del voltaje del nodo $slack$. |
| ΔP_k | Desbalance de potencia activa del nodo k . |
| ΔQ_k | Desbalance de potencia reactiva del nodo k . |
| P_{gen_k} | Potencia activa inyectada por el generador conectado al nodo k . |
| Q_{gen_k} | Potencia reactiva inyectada por el generador conectado al nodo k . |
| $Q_{gen_k \text{ mín}}$ | Límite mínimo de generación de potencia reactiva del generador conectado al nodo k . |
| $Q_{gen_k \text{ máx}}$ | Límite máximo de generación de potencia reactiva del generador conectado al nodo k . |
| P_{dem_k} | Potencia activa de carga conectada al nodo k . |
| Q_{dem_k} | Potencia reactiva de carga conectada al nodo k . |

| | |
|---------------------------------|--|
| P_k^{cal} | Potencia activa neta inyectada al nodo k . |
| Q_k^{cal} | Potencia reactiva neta inyectada al nodo k . |
| P_k^{esp} | Potencia activa especificada en el nodo k . |
| Q_k^{esp} | Potencia reactiva especificada en el nodo k . |
| j | Número complejo $\sqrt{-1}$. |
| \bar{I}_k | Corriente compleja inyectada al nodo k . |
| \bar{I}_{km} | Corriente compleja que fluye del nodo k al nodo m . |
| \bar{I}_{k0} | Corriente compleja que fluye a través del elemento <i>shunt</i> conectado al nodo k . |
| \bar{Z}_{km} | Impedancia compleja serie conectada entre los nodos k y m . |
| \bar{y}_{km} | Admitancia compleja serie conectada entre los nodos k y m . |
| \bar{y}_{k0} | Admitancia compleja <i>shunt</i> conectada al nodo k . |
| β_{k0} | Susceptancia del elemento \bar{y}_{k0} . |
| \bar{Y}_{km} | Elemento complejo de la matriz de admitancia nodal conectado entre los nodos k y m . |
| G_{km} | Conductancia del elemento \bar{Y}_{km} . |
| B_{km} | Susceptancia del elemento \bar{Y}_{km} . |
| \bar{S}_k^{cal} | Potencia compleja neta inyectada al nodo k . |
| $\bar{\mathbf{I}}$ | Vector de corrientes nodales complejas. |
| $\bar{\mathbf{Y}}_{\text{bus}}$ | Matriz de Admitancia nodal. |
| $\bar{\mathbf{V}}$ | Vector de voltajes nodales complejos. |
| ∂ | Operador de derivación parcial. |
| N | Número de nodos del sistema eléctrico. |
| ntl | Número de líneas de transmisión del sistema eléctrico. |
| $\Delta \mathbf{X}$ | Vector de correcciones de las variables de estado del sistema eléctrico. |

| | |
|-----------------------------|--|
| \mathbf{X} | Vector de variables de estado del sistema eléctrico. |
| \mathbf{F} | Vector de ecuaciones algebraicas no-lineales. |
| r_{km} | Resistencia serie de la línea de transmisión conectada entre los nodos k y m . |
| X_{km} | Reactancia serie de la línea de transmisión conectada entre los nodos k y m . |
| P | Vector de inyecciones de potencia real. |
| θ | Vector de ángulo de fase del voltaje nodal. |
| B | Matriz de susceptancia nodal. |
| F | Inversa de la matriz B . |
| ΔP | Cambios en inyecciones de potencia. |
| $\Delta\theta$ | Cambios de ángulo de fase del voltaje nodal. |
| $\Delta\theta_{observado}$ | Cambios de ángulo observados. |
| $\theta_i[n]$ | Medición del ángulo del fasor en el nodo i en la n -ésima muestra. |
| $\theta_{i,LPF}[n]$ | n -ésima muestra de la señal filtrada en el nodo i . |
| $\Delta\theta_{i,candidat}$ | Señal de cambio de ángulo candidata para el nodo i . |
| N_{trans} | Muestras de transición. |
| τ | Valor umbral. |
| n | Enésima muestra del ángulo del fasor |
| K | Número de nodos observables con PMUs. |
| ε | Conjunto de eventos. |
| E | Evento individual. |
| C | Clases de eventos. |
| L | Número de líneas en servicio antes de que se detecte el evento. |

| | |
|---------------------------------------|--|
| P_l | Flujo de precorte de la línea l . |
| \tilde{P}_l | Inyección de potencia para simular la salida de la línea l . |
| \mathbf{K} | Matriz de selección de nodos que tienen PMUs. |
| $\Delta\theta_{calc,l}^{\tilde{P}_l}$ | Cambios de ángulos calculados. |
| $proj_{\mathbf{a}}\mathbf{b}$ | Proyección ortogonal de \mathbf{b} sobre \mathbf{a} . |
| \bullet | Producto punto entre dos vectores. |
| $\ \mathbf{b}\ $ | Operador norma para definir la longitud del vector \mathbf{b} . |
| θ_k^0 | Ángulo de fase del voltaje del nodo k antes de desconectar la línea. |
| θ_k^1 | Ángulo de fase del voltaje del nodo k después de desconectar la línea. |
| F_{km} | Elemento que está en el renglón k columna m de la matriz F . |
| CA | Corriente alterna. |
| CD | Corriente directa. |
| EE | Estimación de Estado. |
| FPNR | Flujos de Potencia Newton-Raphson. |
| GPS | Sistema de Posicionamiento Global. |
| NAD | Distancia Angular Normalizada. |
| p.u. | En por unidad. |
| PMU | Unidad de Medición Fasorial. |
| PTDFs | Factores de Distribución de Transferencia de Potencia. |
| SCADA | Sistema de Supervisión y Control de Adquisición de Datos. |
| SEP | Sistema Eléctrico de Potencia. |
| t.a.o | términos de alto orden. |

CAPÍTULO 1

Introducción

1.1. Introducción

Un factor importante que afecta la operación de un sistema eléctrico de potencia está asociado a la preservación de su seguridad. La seguridad involucra prácticas operativas diseñadas para mantener al sistema íntegro ante eventos no previstos, tales como: la pérdida de elementos y fallas en equipo. Dentro de las pérdidas de elementos se tiene la salida de operación de una línea de transmisión por la ruptura de algún conductor o una descarga atmosférica. La mayoría de los sistemas eléctricos de potencia deben ser operados tal que puedan permanecer en un estado de equilibrio estable, a pesar de la salida de un elemento fallado, es decir, se busca que en un sistema no queden partes aisladas, por lo que es necesario detectar e identificar el elemento fallido con la finalidad de realizar las medidas correctivas adecuadas, y así evitar la salida en cascada de elementos del sistema, que puedan provocar el colapso total del sistema.

Es importante señalar, que en general cualquier tipo de algoritmo de detección de eventos consta de dos partes

[Tate, 2008]:

1. La captación (detección) del evento y la extracción de la información del evento.
2. La identificación del evento.

En base a lo anterior, en esta tesis se reporta un método para relacionar las mediciones que obtienen las unidades de medición fasorial (PMUs por sus siglas en inglés) con los eventos que puedan originarse en un sistema eléctrico; en particular se pretende identificar el corte de una línea de transmisión, para poder contribuir en la seguridad que debe preservar el SEP en todo momento. Las PMUs miden cantidades fasoriales como magnitudes y ángulos de voltaje nodal que son etiquetadas con su marca de tiempo de medición. Cada unidad de medición fasorial (PMU) utiliza una fuente de tiempo común [Phadke, 2002], de manera que muchas PMUs pueden ser sincronizadas entre sí. Por esta razón, el fasor medido por una PMU también se conoce como un sincrofasor o fasor sincronizado.

Desde un punto de vista matemático, el cambio en el punto de operación de un sistema eléctrico debido a la ocurrencia de un evento se puede modelar como un cambio en las inyecciones de potencia en los nodos del sistema, las cuales a su vez pueden ser matemáticamente relacionadas con los cambios en los ángulos de voltaje nodal a través de las ecuaciones de flujo de potencia [Tate, 2008]. Para poder realizar la identificación del corte de una línea de transmisión, en esta investigación se utilizaron los dos tipos de estudio, el flujo de potencia de CA y el flujo de potencia de CD.

1.2. Estado del Arte

La tecnología de medición fasorial tiene sus orígenes en la década de 1970 con el desarrollo de la componente simétrica de relés de distancia (SCDR) [Phadke, 2002]. La investigación sobre la SCDR posteriormente condujo a la componente simétrica de transformada discreta de Fourier (SCDFT). El advenimiento de la SCDFT permitió el cálculo de los voltajes y corrientes de secuencia positiva de manera más rápida y con mayor precisión.

A principios de 1980 se implementaron un número significativo de satélites GPS (sistema de posicionamiento global), y se confirmó que mediante el uso de señales de tiempo GPS como entradas a los relojes de muestreo en el sistema de medición de los relés digitales era posible sincronizar todo un conjunto de mediciones. Esto permitiría obtener una estimación real del estado de operación del sistema eléctrico debido a que se utilizarían mediciones tomadas en un mismo instante de tiempo [Phadke y Thorp, 2006].

En 1983 Padhke, Thorp y Adamiak describen las bases teóricas y el proceso computacional para el cálculo de fasores en tiempo real. La SCDFFT fue utilizada para la obtención de fasores [Phadke, 2002]. En 1988, en el Tecnológico de Virginia, se construye la primera PMU y se sincroniza mediante el GPS. Esta PMU empieza a ser fabricada por la compañía Macrodyne [Phadke, 1993].

Las aplicaciones de las PMUs sincronizadas se han extendido desde 1994 y se han utilizado para evaluar el estado, la predicción de estabilidad de líneas, el control y el monitoreo del SEP entre otras aplicaciones [Castillo, 2006].

Como se mencionó anteriormente, en esta investigación se presenta un método para identificar el corte de una línea de transmisión mediante el uso de PMUs, por lo que fueron revisados algunos antecedentes desde una perspectiva general de detección e identificación de eventos.

En [Aggarwal y Song, 1998], se utilizaron redes neuronales artificiales para identificar fallas en líneas de transmisión de doble circuito. Los autores utilizaron un enfoque de dos vertientes. Primero, las características prototípicas del evento fueron extraídas mediante el conocimiento no supervisado (off-line). Enseguida, bajo la supervisión, la clasificación en línea se realizó con esas características. Ellos reportaron un error de clasificación del 1 % en 100 casos de prueba. En el mismo artículo, también se mencionó un enfoque de red neuronal para la detección de inestabilidad de voltaje. En ambos casos, un gran número de condiciones de operación fueron simuladas para entrenar los sistemas.

Los autores [Tiwari y Ajarapu, 2007] diseñaron un algoritmo para detectar inestabilidad de voltaje debido a una contingencia (evento). La información requerida del algoritmo incluye mediciones fasoriales obtenidas por las PMUs, flujos de potencia real y reactiva e información de frecuencia. El enfoque de análisis se divide en dos pasos. El primer paso fue etiquetado como el filtrado y el segundo paso fue etiquetado como una clasificación y análisis. El filtrado de las perturbaciones del sistema se basó en la desviación de voltaje, mientras que la clasificación se basó en el voltaje, la frecuencia y la desviación de ángulo de voltaje. El análisis fue realizado utilizando algunos índices de comportamiento.

Smith y Wedeward [Smith y Wedeward, 2009] utilizaron una propuesta de optimización con restricciones para la detección y localización de eventos del sistema de potencia. Los autores simularon la naturaleza dinámica de cortes de línea en MATLAB y luego utilizaron los resultados para llevar a cabo la optimización con restricciones en línea, lo cual resultó en datos de series de tiempo para las magnitudes y ángulos de voltaje nodal. Luego las diferencias en las magnitudes de voltaje nodal y los ángulos de voltaje nodal fueron utilizadas para determinar y localizar los cortes de línea. La validación del algoritmo se realizó al comparar los nodos asociados al corte de líneas de transmisión, dados por el proceso de optimización, con los nodos reales involucrados en el corte. En promedio, el algoritmo de optimización estuvo de 5 a 6 nodos lejos de los verdaderos nodos de corte.

En [Makram et al., 2012] se presenta un algoritmo basado en mediciones fasoriales para hacer un análisis en tiempo real de las contingencias en el sistema de potencia. El enfoque de las contingencias es específicamente en líneas sobrecargadas. El algoritmo determina la ocurrencia de una contingencia mediante los límites fasoriales de magnitud de corriente y el ángulo de voltaje nodal. Estos límites se aplican a un diagrama de fasor rotatorio.

1.3. Objetivos

El objetivo de esta tesis es la implementación de un método para la identificación de un corte de línea en un SEP mediante mediciones de PMUs. Para lograr lo anterior, se plantean las siguientes metas particulares.

- Planteamiento matemático de manera detallada sobre la propuesta de un método para la detección e identificación de un corte de línea utilizando PMUs.
- Desarrollo de un programa digital, el cual realice los cálculos de flujos de potencia, junto con la identificación de la línea fallada.

1.4. Justificación

La detección e identificación del corte de un elemento de transmisión es de gran importancia en la seguridad y determinación de mejores condiciones de operación del SEP.

Uno de los primeros incentivos para la realización de esta investigación es que la identificación del corte de un elemento de transmisión utilizando PMUs puede contribuir en el mantenimiento de la seguridad del sistema, ya que las mediciones obtenidas por la PMU son adquiridas en tiempo real y están sincronizadas mediante una marca de tiempo. Los datos en tiempo real se relacionan con la actualización constante de las variables eléctricas que determinan el estado operativo del sistema en cualquier momento, mientras que la sincronización permite obtener precisión en los datos obtenidos.

También cabe mencionar que en la adquisición de datos actuales de un SEP se obtienen datos asíncronos, este tipo de datos es adquirido a través de los sistemas SCADA, en donde las mediciones no pueden ser comparadas con respecto al tiempo en que son obtenidas. El hecho de que cada medición sea tomada en pequeña diferencia de tiempo, puede significar que cada medición es tomada en diferente condición de operación, lo cual puede limitar a

conocer el estado de operación del SEP con respecto a una referencia de tiempo común.

1.5. Metodología

El proceso general para identificar la salida de una línea de transmisión consta de dos pasos.

Primero, un modelo del sistema de potencia se analiza fuera de línea (off-line) para determinar el efecto de los cortes de líneas en todos los ángulos de voltaje nodal. La metodología empleada en este paso, se basa en modelar el corte de una línea mediante inyecciones de potencia en los extremos de la línea fallada [Wood y Wollenberg, 1996]. Este tipo de metodología pudo ser empleada debido a que se utilizó el modelo de flujo de carga de CD. Ya que el modelo de flujos de CD es lineal, el cambio en los ángulos de voltaje nodal se calculan utilizando factores de distribución.

El segundo paso consiste en monitorear las mediciones de sincrofasores para detectar cambios repentinos. Después de que ocurre un cambio repentino, las mediciones de estado estacionario resultantes se comparan con las simuladas en el paso uno para identificar qué línea está fuera de servicio. La metodología que se emplea en la identificación de la línea hace referencia a la proyección ortogonal, la cual permite comparar la distancia más cercana del vector de cambio de ángulo obtenido por la PMU con respecto a cada uno de los vectores de cambio de ángulo calculados y poder determinar cuál es la más corta. Para ello también se utiliza la definición de Distancia Angular Normalizada (NAD).

1.6. Contribuciones

La contribución de esta tesis es el empleo de un método para aplicar los datos que proporcionan las PMUs en la identificación del corte de una línea en un SEP. Además de lo anterior, se describe de manera detallada la derivación matemática de esta metodología, la

cual no se encuentra reportada con detalle en la literatura.

1.7. Contenido del Trabajo

A continuación se describe de manera general el contenido de los capítulos que conforman esta tesis:

En el Capítulo 1 se presenta una introducción de la metodología que será utilizada para la detección e identificación de una línea de transmisión utilizando unidades de medición fasorial. Se presenta el objetivo, justificación, metodología, contribuciones y el contenido del trabajo.

En el Capítulo 2 se describe el modelo matemático del problema de flujos de potencia de CA, mediante inyecciones de potencia. Se presenta de manera detallada cómo se soluciona un sistema de ecuaciones algebraicas no lineales mediante el método Newton-Raphson. Además, se presenta el modelo matemático del problema de flujos de potencia de CD, el cual es un método aproximado del problema de flujos de potencia de CA, pero tomando en cuenta algunas suposiciones.

En el Capítulo 3 se menciona la manera de cómo se puede detectar un evento en el sistema eléctrico de potencia, en particular la salida de una línea de transmisión, así como la formulación matemática basada en la proyección ortogonal y en la distancia angular normalizada, que son las que nos permiten identificar y seleccionar la línea interrumpida.

En el Capítulo 4 se dan a conocer los casos de estudio, iniciando con flujos de potencia convencionales con el fin de obtener las condiciones iniciales para identificar la salida de una línea de transmisión. Con el objetivo de comprobar la presente investigación, se muestran

tablas de resultados con las distancias angulares normalizadas que es el parámetro que nos permite identificar el elemento fallado.

En el Capítulo 5 se presentan las conclusiones generales y las recomendaciones para trabajos futuros respecto a la identificación del corte de una línea utilizando mediciones de ángulo fasorial en el SEP.

CAPÍTULO 2

Análisis de Flujos de Potencia

2.1. Introducción

En este capítulo se presenta la teoría asociada al análisis de flujos de potencia convencional basado en inyecciones de potencia, con el fin de proporcionar su objetivo principal y su formulación general. Información más detallada se puede encontrar en [Stagg et al., 1968], [Saadat, 1999] y [Acha et al., 2004]. También se presenta el modelo matemático del problema de flujos de potencia de CD, el cual se desprende del problema de flujos de potencia de CA, pero tomando en cuenta ciertas suposiciones, aplicadas a la Figura 2.1, tales como: la resistencia es muy pequeña en comparación con la reactancia, es decir $r_{km} \ll jX_{km}$; las diferencias angulares entre los voltajes de nodos adyacentes k y m son pequeñas de manera que $\cos(\theta_k) = \cos(\theta_m)$ y $\sin(\theta_k) - \sin(\theta_m) = \theta_k - \theta_m$; los voltajes V_k y V_m en cada nodo son aproximadamente igual a 1.

La transmisión de energía eléctrica debe realizarse de una manera segura y confiable, tal que los consumidores siempre reciban la energía requerida dentro de los rangos de operación de los dispositivos eléctricos que la demandan. La seguridad del sistema está dada por el balance energético existente durante la transmisión de potencia, es decir, la potencia eléctrica que se

genera debe ser igual a la potencia eléctrica demandada por los consumidores más las pérdidas de potencia eléctrica. Debido a que la energía demandada está cambiando continuamente, es necesario calcular el punto de operación donde se logra este balance de energía mediante un análisis de flujos de potencia.

El análisis de flujos de potencia se obtiene para un instante de tiempo de generación, demanda y transmisión de energía eléctrica, entregando como solución los valores de magnitud y ángulo de fase de los voltajes nodales de tal manera que se satisfaga el balance de potencias activa y reactiva en cada uno de los nodos del sistema. Las ecuaciones matemáticas usadas para resolver este problema son conocidas como ecuaciones de flujos de potencia, las cuales son derivadas al considerar un sistema balanceado. Debido a que estas ecuaciones son no lineales, se resuelven aplicando un método iterativo. Una vez determinados los voltajes complejos se pueden determinar las potencias inyectadas en las terminales de cada uno de los elementos de transmisión.

2.2. Ecuaciones de Flujo de Potencia

El punto de equilibrio en estado estacionario en un SEP es formulado matemáticamente mediante ecuaciones en las cuales la suma de la potencia generada, la potencia demandada por la carga y la potencia que fluye a través de los elementos de transmisión, debe ser igual a cero en cada nodo, tanto para la potencia activa como para la reactiva. Estas ecuaciones son conocidas como ecuaciones de balance de potencia o ecuaciones de desajuste de potencia, y son dadas por [Acha et al., 2004]

$$\Delta P_k = P_{gen_k} - P_{dem_k} - P_k^{cal} = P_k^{esp} - P_k^{cal} = 0 \quad (2.1)$$

$$\Delta Q_k = Q_{gen_k} - Q_{dem_k} - Q_k^{cal} = Q_k^{esp} - Q_k^{cal} = 0. \quad (2.2)$$

Los términos ΔP_k y ΔQ_k son los balances de potencia activa y reactiva en el nodo k , respectivamente. P_{gen_k} y Q_{gen_k} representan las potencias activa y reactiva que son inyectadas al nodo k por un generador respectivamente. Para propósitos de la solución del estudio de flujos de potencia, se considera que estas variables pueden ser controladas por el operador de la planta, y por lo tanto, son variables conocidas. Las variables P_{dem_k} y Q_{dem_k} representan las potencias activa y reactiva respectivamente, extraídas por la carga conectada al nodo k . En el problema de flujos de potencia, la generación menos la demanda se conoce como la potencia especificada activa y reactiva P_k^{esp} y Q_k^{esp} , respectivamente, la cual se especifica de la siguiente manera:

$$P_k^{esp} = P_{gen_k} - P_{dem_k} \quad (2.3)$$

$$Q_k^{esp} = Q_{gen_k} - Q_{dem_k}. \quad (2.4)$$

Las potencias activa y reactiva, P_k^{cal} y Q_k^{cal} , las cuales son inyectadas en terminales de cada elemento de transmisión, se encuentran en función de las variables de estado del sistema; es decir, en función de la magnitud y ángulo de fase de los voltajes nodales, es por esto que deben ser calculadas por medio de las ecuaciones de flujos de potencia.

Estas ecuaciones de flujos de potencia son deducidas a partir de relacionar corrientes y voltajes nodales en terminales de un elemento de transmisión. La Figura 2.1, representa una línea de transmisión conectada entre los nodos k y m .

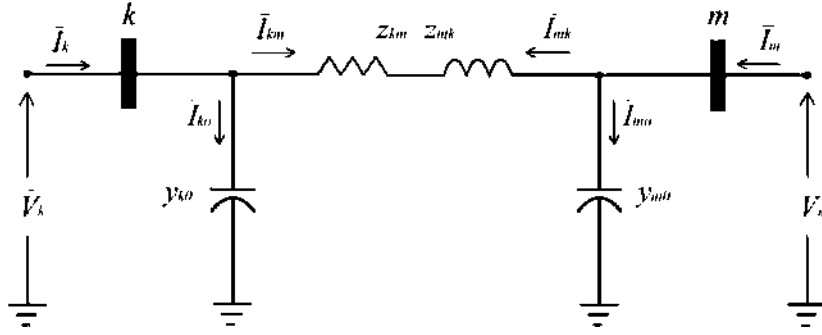


Figura 2.1: Modelo π de la línea de transmisión

En base a la Figura 2.1, la corriente compleja inyectada al nodo k , identificada por \bar{I}_k es igual a la suma de las corrientes fluyendo a través de los elementos serie y derivación que conforman al elemento de transmisión,

$$\bar{I}_k = \bar{I}_{km} + \bar{I}_{k0}. \quad (2.5)$$

La ecuación (2.5) puede ser expresada en términos de los voltajes complejos \bar{V}_k y \bar{V}_m como,

$$\bar{I}_k = \left(\frac{\bar{V}_k - \bar{V}_m}{\bar{Z}_{km}} \right) + \bar{y}_{k0} \bar{V}_k \quad (2.6)$$

$$\bar{I}_k = \bar{y}_{km} (\bar{V}_k - \bar{V}_m) + \bar{y}_{k0} \bar{V}_k \quad (2.7)$$

$$\bar{I}_k = \bar{V}_k (\bar{y}_{km} + \bar{y}_{k0}) - \bar{V}_m \bar{y}_{km} \quad (2.8)$$

La ecuación (2.8) puede ser expresada en función de admitancias nodales, donde se define,

$$\bar{Y}_{kk} = \bar{y}_{km} + \bar{y}_{k0} = G_{kk} + jB_{kk} \quad (2.9)$$

$$\bar{Y}_{km} = -\bar{y}_{km} = G_{km} + jB_{km} \quad (2.10)$$

Sustituyendo (2.9) y (2.10) en (2.8)

$$\bar{I}_k = \bar{V}_k \bar{Y}_{kk} + \bar{V}_m \bar{Y}_{km} \quad (2.11)$$

La admitancia primitiva serie de la Figura 2.1 es

$$\bar{y}_{km} = \frac{1}{\bar{Z}_{km}} = \frac{1}{r_{km} + jX_{km}} = \frac{1}{r_{km} + jX_{km}} \left(\frac{r_{km} - jX_{km}}{r_{km} - jX_{km}} \right) = \frac{r_{km} - jX_{km}}{r_{km}^2 + X_{km}^2} \quad (2.12)$$

$$\bar{y}_{km} = \frac{r_{km}}{r_{km}^2 + X_{km}^2} + j \frac{-X_{km}}{r_{km}^2 + X_{km}^2} \quad (2.13)$$

Lo anterior implica que las ecuaciones (2.9) y (2.10) puedan ser escritas como

$$\bar{Y}_{kk} = \frac{r_{km}}{r_{km}^2 + X_{km}^2} + j \left[\beta_{k0} - \frac{X_{km}}{r_{km}^2 + X_{km}^2} \right] \quad (2.14)$$

$$\bar{Y}_{km} = -\frac{r_{km}}{r_{km}^2 + X_{km}^2} + j \frac{X_{km}}{r_{km}^2 + X_{km}^2} \quad (2.15)$$

Donde β_{k0} es la susceptancia de la \bar{y}_{k0} .

Igualando (2.9), (2.10), (2.14) y (2.15), se obtiene

$$G_{kk} = \frac{r_{km}}{r_{km}^2 + X_{km}^2} \quad (2.16)$$

$$B_{kk} = \beta_{k0} - \frac{X_{km}}{r_{km}^2 + X_{km}^2} \quad (2.17)$$

$$G_{km} = -G_{kk} \quad (2.18)$$

$$B_{km} = \frac{X_{km}}{r_{km}^2 + X_{km}^2} \quad (2.19)$$

De igual manera para la corriente \bar{I}_m

$$\bar{I}_m = \bar{V}_m (\bar{y}_{mk} + \bar{y}_{m0}) - \bar{V}_k \bar{y}_{mk} \quad (2.20)$$

Expresando la \bar{I}_m en función de admitancias nodales

$$\bar{I}_m = \bar{V}_m \bar{Y}_{mm} - \bar{V}_k \bar{Y}_{mk} \quad (2.21)$$

donde,

$$\bar{Y}_{mm} = G_{mm} + jB_{mm} \quad (2.22)$$

$$\bar{Y}_{mk} = G_{mk} + jB_{mk} \quad (2.23)$$

O también,

$$G_{mm} = \frac{r_{mk}}{r_{mk}^2 + X_{mk}^2} \quad (2.24)$$

$$B_{mm} = \beta_{m0} - \frac{X_{mk}}{r_{mk}^2 + X_{mk}^2} \quad (2.25)$$

$$G_{mk} = -G_{mm} \quad (2.26)$$

$$B_{mk} = \frac{X_{mk}}{r_{mk}^2 + X_{mk}^2} \quad (2.27)$$

Las ecuaciones (2.8) y (2.21) se pueden escribir en forma matricial como,

$$\begin{bmatrix} \bar{I}_k \\ \bar{I}_m \end{bmatrix} = \begin{bmatrix} \bar{y}_{km} + \bar{y}_{k0} & -\bar{y}_{km} \\ -\bar{y}_{mk} & \bar{y}_{mk} + \bar{y}_{m0} \end{bmatrix} \begin{bmatrix} \bar{V}_k \\ \bar{V}_m \end{bmatrix} \quad (2.28)$$

o en función de admitancias nodales,

$$\begin{bmatrix} \bar{I}_k \\ \bar{I}_m \end{bmatrix} = \begin{bmatrix} \bar{Y}_{kk} & \bar{Y}_{km} \\ \bar{Y}_{mk} & \bar{Y}_{mm} \end{bmatrix} \begin{bmatrix} \bar{V}_k \\ \bar{V}_m \end{bmatrix} \quad (2.29)$$

Las ecuaciones de flujos de potencia que se inyectan en terminales de una línea de transmisión, se derivan a partir del concepto de la potencia compleja; particularmente, la potencia compleja inyectada en el nodo k se expresa en función del voltaje nodal y de la corriente inyectada al nodo, de la siguiente manera

$$\bar{S}_k^{cal} = P_k^{cal} + jQ_k^{cal} = \bar{V}_k \bar{I}_k^* \quad (2.30)$$

$$\bar{S}_k^{cal} = \bar{V}_k (\bar{Y}_{kk} \bar{V}_k + \bar{Y}_{km} \bar{V}_m)^* \quad (2.31)$$

donde \bar{I}_k^* es la corriente compleja conjugada inyectada en el nodo k .

Los elementos de admitancia y voltaje nodal de la ecuación (2.31) pueden ser expresados de manera general en coordenadas rectangulares y polares, respectivamente, como

$$\bar{Y}_{ij} = G_{ij} + jB_{ij} \quad (2.32)$$

$$\bar{V}_i = V_i e^{j\theta_i} = V_i (\cos\theta_i + j\sen\theta_i) \quad (2.33)$$

donde $i = k, m$ y $j = k, m$.

Al sustituir (2.32) y (2.33) en (2.31) y separando parte real e imaginaria en la ecuación resultante, se obtienen las expresiones que aparecen en las ecuaciones (2.34) y (2.35) para los términos P_k^{cal} y Q_k^{cal} , respectivamente,

$$P_k^{cal} = V_k^2 G_{kk} + V_k V_m [G_{km} \cos(\theta_k - \theta_m) + B_{km} \sen(\theta_k - \theta_m)] \quad (2.34)$$

$$Q_k^{cal} = -V_k^2 B_{kk} + V_k V_m [G_{km} \sen(\theta_k - \theta_m) - B_{km} \cos(\theta_k - \theta_m)] \quad (2.35)$$

De manera similar para el nodo m ,

$$P_m^{cal} = V_m^2 G_{mm} + V_m V_k [G_{mk} \cos(\theta_m - \theta_k) + B_{mk} \sen(\theta_m - \theta_k)] \quad (2.36)$$

$$Q_m^{cal} = -V_m^2 B_{mm} + V_m V_k [G_{mk} \sen(\theta_m - \theta_k) - B_{mk} \cos(\theta_m - \theta_k)] \quad (2.37)$$

Las ecuaciones (2.34) a (2.37) son llamadas ecuaciones de flujos de potencia, y con ellas es posible calcular las potencias inyectadas en los nodos k y m . En general, un sistema eléctrico de potencia se constituye con más de dos nodos. Para un sistema de N nodos, la relación entre voltajes y corrientes nodales está dada por

$$\begin{bmatrix} \bar{I}_1 \\ \bar{I}_2 \\ \vdots \\ \bar{I}_N \end{bmatrix} = \begin{bmatrix} \bar{Y}_{11} & \bar{Y}_{12} & \cdots & \bar{Y}_{1N} \\ \bar{Y}_{21} & \bar{Y}_{22} & \cdots & \bar{Y}_{2N} \\ \vdots & \vdots & \ddots & \vdots \\ \bar{Y}_{N1} & \bar{Y}_{N2} & \cdots & \bar{Y}_{NN} \end{bmatrix} \begin{bmatrix} \bar{V}_1 \\ \bar{V}_2 \\ \vdots \\ \bar{V}_N \end{bmatrix} \quad (2.38)$$

o simplemente,

$$\bar{\mathbf{I}} = \bar{\mathbf{Y}}_{\text{bus}} \bar{\mathbf{V}} \quad (2.39)$$

donde $\bar{\mathbf{I}}$ es un vector de $N \times 1$ elementos complejos, el cual representa las inyecciones de corriente nodal, $\bar{\mathbf{V}}$ es un vector de $N \times 1$ elementos complejos que representa los voltajes nodales, y $\bar{\mathbf{Y}}_{\text{bus}}$ es la matriz de admitancia nodal de $N \times N$ elementos complejos \bar{Y}_{ij} . En este caso, la corriente total inyectada al nodo k es,

$$\bar{I}_k = \bar{Y}_{k1} \bar{V}_1 + \bar{Y}_{k2} \bar{V}_2 + \cdots + \bar{Y}_{kN} \bar{V}_N = \sum_{j=1}^N \bar{Y}_{kj} \bar{V}_j \quad (2.40)$$

donde la potencia compleja inyectada al nodo k de manera genérica es,

$$\bar{S}_k^{\text{cal}} = \bar{V}_k \sum_{j=1}^N \bar{V}_j^* \bar{Y}_{kj} \quad (2.41)$$

de tal manera

$$\bar{S}_k^{\text{cal}} = \sum_{j=1}^N V_k V_j e^{j(\theta_k - \theta_j)} (G_{kj} - jB_{kj}) \quad (2.42)$$

donde,

$$\bar{S}_k^{\text{cal}} = \sum_{j=1}^N V_k V_j (\cos(\theta_k - \theta_j) + j \text{sen}(\theta_k - \theta_j)) (G_{kj} - jB_{kj}) \quad (2.43)$$

Separando parte real e imaginaria en (2.43), se tienen las ecuaciones de potencia activa y reactiva netas calculadas en el nodo k , P_k^{cal} y Q_k^{cal} , respectivamente,

$$P_k^{cal} = V_k \sum_{j=1}^N V_j [G_{kj} \cos(\theta_k - \theta_j) + B_{kj} \sen(\theta_k - \theta_j)] \quad (2.44)$$

$$Q_k^{cal} = V_k \sum_{j=1}^N V_j [G_{kj} \sen(\theta_k - \theta_j) - B_{kj} \cos(\theta_k - \theta_j)]. \quad (2.45)$$

La complejidad del flujo de potencia es evidente en las ecuaciones anteriores, (2.44) y (2.45), que muestran que la potencia inyectada en un nodo cualquiera es función de la magnitud y ángulo de voltaje existente en todos los otros nodos asociados a los elementos de transmisión conectados al nodo bajo análisis. De igual manera, y opuesto al caso de dos nodos, estas ecuaciones representan la inyección de potencia neta, es decir, la suma de las potencias que fluyen por cada uno de los elementos de transmisión conectados al nodo k , tal como se muestra en la Figura 2.2,

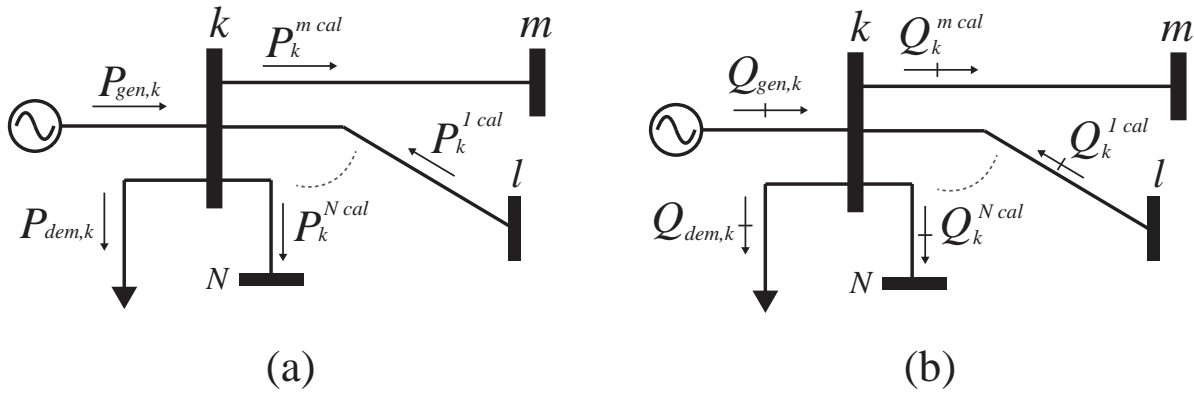


Figura 2.2: Balance en el nodo k , potencia activa (a) y potencia reactiva (b) [Acha et al., 2004]

Una vez obtenidas las ecuaciones de flujos de potencia, es posible escribir las ecuaciones de balance de potencia para cada nodo del sistema. Para el caso del sistema de dos nodos,

$$\Delta P_k = P_{gen_k} - P_{dem_k} - \{V_k^2 G_{kk} + V_k V_m [G_{km} \cos(\theta_k - \theta_m) + B_{km} \sen(\theta_k - \theta_m)]\} \quad (2.46)$$

$$\Delta Q_k = Q_{gen_k} - Q_{dem_k} - \{-V_k^2 B_{kk} + V_k V_m [G_{km} \sen(\theta_k - \theta_m) - B_{km} \cos(\theta_k - \theta_m)]\} \quad (2.47)$$

Para el nodo m se obtienen ecuaciones similares, basta con intercambiar los subíndices k por m y viceversa.

Finalmente, las ecuaciones generales de balance de potencia en el nodo k son

$$\Delta P_k = P_{gen_k} - P_{dem_k} - \left\{ V_k \sum_{j=1}^N V_j [G_{kj} \cos(\theta_k - \theta_j) + B_{kj} \sen(\theta_k - \theta_j)] \right\} = 0 \quad (2.48)$$

$$\Delta Q_k = Q_{gen_k} - Q_{dem_k} - \left\{ V_k \sum_{j=1}^N V_j [G_{kj} \sen(\theta_k - \theta_j) - B_{kj} \cos(\theta_k - \theta_j)] \right\} = 0 \quad (2.49)$$

2.3. Clasificación de Nodos y Variables

En la teoría de flujos de potencia cada nodo se caracteriza por cuatro variables: potencia activa neta, potencia reactiva neta, magnitud y ángulo de fase de los voltajes nodales. De la sección anterior se sabe que sólo se cuenta con dos ecuaciones por nodo, por lo tanto, dos de las cuatro variables deben ser especificadas para tener un problema que pueda ser resuelto. Desde el punto de vista matemático, se podrían especificar cualesquiera de las cuatro variables; sin embargo, en términos ingenieriles, la decisión se toma en base a cuáles variables pueden ser

controladas físicamente en cada nodo. De manera general, se consideran magnitud y ángulo de fase nodal como variables de estado, y las potencias activa y reactiva como variables de control [Acha et al., 2004].

Los nodos se clasifican de acuerdo a las dos de las cuatro variables que son especificadas, tal como se describe a continuación:

Nodo PQ de carga: En este tipo de nodo no hay generador conectado, por lo tanto, las variables de control P_{gen} y Q_{gen} son cero. Además, las potencias activa y reactiva, P_{dem} y Q_{dem} , extraídas por la carga son conocidas de mediciones disponibles. En este tipo de nodos, las potencias activa y reactiva son especificadas, y las variables V y θ deben ser calculadas.

Nodo PV generador: En este caso, hay un generador conectado al nodo, el cual mantiene la magnitud del voltaje nodal en un valor constante V_{spec} mediante el ajuste de la corriente de campo del generador, es decir, el generador inyecta o absorbe potencia reactiva según se requiera. Además, la potencia activa generada P_{gen} se fija en un valor específico, tal que las variables a calcular son, θ y Q_{gen} . La operación a voltaje constante es posible siempre y cuando los límites de potencia reactiva del generador no sean violados, es decir, $Q_{gen_{min}} < Q_{gen} < Q_{gen_{max}}$.

Nodo PQ generador: Si en un nodo PV el generador no puede brindar el soporte de potencia reactiva necesario para mantener la magnitud de voltaje en el valor especificado, la potencia reactiva se fija en el límite violado y se libera la magnitud de voltaje. En este caso, se especifica la generación de potencia activa y reactiva, P_{gen} y Q_{gen} , respectivamente, y las variables que deben ser calculadas son la magnitud de voltaje nodal V y el ángulo de fase θ .

Nodo Slack (Compensador): Uno de los nodos generadores del sistema se elige para ser el nodo *slack*, en el cual se especifica la magnitud del voltaje nodal, V_{slack} , y el ángulo de fase, θ_{slack} . Hay un solo nodo *slack* en el SEP, y su función es proporcionar la potencia suficiente para satisfacer la demanda de potencia del sistema, así como las pérdidas existentes que son desconocidas al inicio del proceso de solución de flujos de potencia. Debido a esto, generalmente se escoge como nodo *slack*, al generador de mayor capacidad nominal conectado al sistema. El ángulo de fase del voltaje del nodo *slack*, θ_{slack} , se escoge como la referencia con respecto a la cual serán medidos los demás ángulos de fase nodales.

2.4. Solución de las Ecuaciones de Balance de Potencia

Desde el punto de vista del modelado matemático, la solución del problema de flujos de potencia consiste en resolver un conjunto de ecuaciones algebraicas no-lineales que describen el sistema de potencia en condiciones de estado estable. A través de los años se han presentado varias propuestas para la solución de las ecuaciones de flujo de potencia. Las primeras propuestas de solución se basan en métodos numéricos del tipo Gauss y Gauss-Seidel con factores de aceleración. Lo atractivo de emplear estos métodos es su requerimiento mínimo de almacenamiento en memoria, y que son fáciles de comprender y codificar en forma de programa computacional. Su inconveniente es que presentan características de convergencia pobres cuando se aplican a la solución de redes de tamaño real [Elgerd, 1982]. Para superar dichas limitaciones, se aplicó el método Newton-Raphson a principios de los 70's, y desde entonces se ha utilizado firmemente en la industria eléctrica [Tinney y Hart, 1967],[Peterson y Meyer, 1971],[Stott, 1974],[Stott y Alsac, 1974].

2.4.1. El Algoritmo Newton-Raphson

En estudios de flujos de potencia a redes de gran tamaño, el método Newton-Raphson ha probado tener el mayor éxito, debido a su característica de convergencia cuadrática cuando existe un buen condicionamiento inicial de los valores de las variables a resolver. Este algoritmo utiliza un proceso iterativo para resolver un conjunto de ecuaciones algebraicas no lineales de la forma,

$$\left. \begin{array}{l} f_1(x_1, x_2, \dots, x_N) \\ f_2(x_1, x_2, \dots, x_N) \\ \vdots \\ f_N(x_1, x_2, \dots, x_N) \end{array} \right\}, \text{ o } \mathbf{F}(\mathbf{X}) = \mathbf{0} \quad (2.50)$$

donde \mathbf{F} representa un conjunto de N ecuaciones algebraicas no lineales, y \mathbf{X} es el vector de N variables de estado desconocidas.

La esencia del método Newton-Raphson consiste en determinar el vector de variables de estado \mathbf{X} por medio de la expansión en series de Taylor de $\mathbf{F}(\mathbf{X})$ alrededor de una condición inicial $\mathbf{X}^{(0)}$ [Acha et al., 2004],

$$\mathbf{F}(\mathbf{X}) = \mathbf{F}(\mathbf{X}^{(0)}) + \mathbf{J}(\mathbf{X}^{(0)}) (\mathbf{X} - \mathbf{X}^{(0)}) + t.a.o \quad (2.51)$$

donde $\mathbf{J}(\mathbf{X}^{(0)})$ es la matriz de derivadas parciales de primer orden de $\mathbf{F}(\mathbf{X})$ con respecto de \mathbf{X} evaluada en $\mathbf{X} = \mathbf{X}^{(0)}$, esta matriz se conoce como Jacobiano.

Esta expansión se adecúa a una formulación apropiada para el cálculo del vector de variables de estado \mathbf{X} asumiendo que $\mathbf{X}^{(1)}$ es el valor calculado por el algoritmo en la iteración 1, y que este valor está lo suficientemente cerca de la condición inicial $\mathbf{X}^{(0)}$. Basado en esta premisa, todos los términos de alto orden asociados a derivadas en la ecuación (2.51) pueden ser despreciados. Por lo tanto,

$$\begin{aligned}
\underbrace{\begin{bmatrix} f_1(\mathbf{X}^{(1)}) \\ f_2(\mathbf{X}^{(1)}) \\ \vdots \\ f_N(\mathbf{X}^{(1)}) \end{bmatrix}}_{\mathbf{F}(\mathbf{X}^{(1)})} &\approx \underbrace{\begin{bmatrix} f_1(\mathbf{X}^{(0)}) \\ f_2(\mathbf{X}^{(0)}) \\ \vdots \\ f_N(\mathbf{X}^{(0)}) \end{bmatrix}}_{\mathbf{F}(\mathbf{X}^{(0)})} + \underbrace{\begin{bmatrix} \frac{\partial f_1(\mathbf{X})}{\partial x_1} & \frac{\partial f_1(\mathbf{X})}{\partial x_2} & \dots & \frac{\partial f_1(\mathbf{X})}{\partial x_N} \\ \frac{\partial f_2(\mathbf{X})}{\partial x_1} & \frac{\partial f_2(\mathbf{X})}{\partial x_2} & \dots & \frac{\partial f_2(\mathbf{X})}{\partial x_N} \\ \vdots & \vdots & \ddots & \vdots \\ \frac{\partial f_N(\mathbf{X})}{\partial x_1} & \frac{\partial f_N(\mathbf{X})}{\partial x_2} & \dots & \frac{\partial f_N(\mathbf{X})}{\partial x_N} \end{bmatrix}}_{\mathbf{J}(\mathbf{X}^{(0)})} \bigg|_{\mathbf{X}=\mathbf{X}^{(0)}} \\
&\times \underbrace{\begin{bmatrix} X_1^{(1)} - X_1^{(0)} \\ X_2^{(1)} - X_2^{(0)} \\ \vdots \\ X_N^{(1)} - X_N^{(0)} \end{bmatrix}}_{\mathbf{X}^{(1)} - \mathbf{X}^{(0)}}
\end{aligned} \tag{2.52}$$

En forma compacta y generalizando la expresión anterior para la i -ésima iteración se tiene,

$$\mathbf{F}(\mathbf{X}^{(i)}) \approx \mathbf{F}(\mathbf{X}^{(i-1)}) + \mathbf{J}(\mathbf{X}^{(i-1)}) (\mathbf{X}^{(i)} - \mathbf{X}^{(i-1)}) \tag{2.53}$$

donde $i = 1, 2, \dots$. Además, se asume que $\mathbf{X}^{(i)}$ está suficientemente cerca de la solución $\mathbf{X}^{(*)}$, por lo tanto $\mathbf{F}(\mathbf{X}^{(i)}) \approx \mathbf{F}(\mathbf{X}^{(*)}) = 0$. De manera que la ecuación (2.53) se puede escribir como,

$$\mathbf{F}(\mathbf{X}^{(i-1)}) + \mathbf{J}(\mathbf{X}^{(i-1)}) (\mathbf{X}^{(i)} - \mathbf{X}^{(i-1)}) = 0 \tag{2.54}$$

la cual es resuelta para $\mathbf{X}^{(i)}$,

$$\mathbf{X}^{(i)} = \mathbf{X}^{(i-1)} - \mathbf{J}(\mathbf{X}^{(i-1)})^{-1} \mathbf{F}(\mathbf{X}^{(i-1)}) \tag{2.55}$$

La solución iterativa puede ser expresada en términos del vector de correcciones $\Delta\mathbf{X}^{(i)} = \mathbf{X}^{(i)} - \mathbf{X}^{(i-1)}$,

$$\Delta \mathbf{X}^{(i)} = -\mathbf{J} \left(\mathbf{X}^{(i-1)} \right)^{-1} \mathbf{F} \left(\mathbf{X}^{(i-1)} \right) \quad (2.56)$$

de esta manera, las condiciones iniciales son actualizadas usando la siguiente relación:

$$\mathbf{X}^{(i)} = \mathbf{X}^{(i-1)} + \Delta \mathbf{X}^{(i)} \quad (2.57)$$

Los cálculos se repiten tantas veces como sea necesario, usando los valores actualizados de \mathbf{X} en la ecuación (2.56) para la iteración en curso. El proceso termina cuando los desajustes $\Delta \mathbf{X}$ son más pequeños que una tolerancia especificada (por ejemplo 1×10^{-12}).

2.4.2. Solución de las Ecuaciones de Balance de Potencia Mediante el Método Newton-Raphson

Para aplicar el método Newton-Raphson al problema de flujos de potencia, las ecuaciones relevantes deben ser expresadas en la forma de la ecuación (2.56), donde \mathbf{X} representa el conjunto de magnitudes y ángulos de voltajes nodales desconocidos. Las ecuaciones de desbalance de potencia $\Delta \mathbf{P}$ y $\Delta \mathbf{Q}$ se expanden alrededor de un punto base $\left(\theta^{(0)}, \mathbf{V}^{(0)} \right)$ y, por lo tanto, el algoritmo de flujos de potencia Newton-Raphson (FPNR) queda expresado por la siguiente relación [Acha et al., 2004],

$$\begin{bmatrix} \Delta P_1 \\ \Delta P_2 \\ \vdots \\ \Delta P_N \\ \hline \Delta Q_1 \\ \Delta Q_2 \\ \vdots \\ \Delta Q_N \end{bmatrix} = - \begin{bmatrix} \frac{\partial \Delta P_1}{\partial \theta_1} & \frac{\partial \Delta P_1}{\partial \theta_2} & \cdots & \frac{\partial \Delta P_1}{\partial \theta_N} & \left| \frac{\partial \Delta P_1}{\partial V_1} V_1} & \frac{\partial \Delta P_1}{\partial V_2} V_2} & \cdots & \frac{\partial \Delta P_1}{\partial V_N} V_N} \right. \\ \frac{\partial \Delta P_2}{\partial \theta_1} & \frac{\partial \Delta P_2}{\partial \theta_2} & \cdots & \frac{\partial \Delta P_2}{\partial \theta_N} & \left| \frac{\partial \Delta P_2}{\partial V_1} V_1} & \frac{\partial \Delta P_2}{\partial V_2} V_2} & \cdots & \frac{\partial \Delta P_2}{\partial V_N} V_N} \right. \\ \vdots & \vdots & \ddots & \vdots & \vdots & \vdots & \ddots & \vdots \\ \frac{\partial \Delta P_N}{\partial \theta_1} & \frac{\partial \Delta P_N}{\partial \theta_2} & \cdots & \frac{\partial \Delta P_N}{\partial \theta_N} & \left| \frac{\partial \Delta P_N}{\partial V_1} V_1} & \frac{\partial \Delta P_N}{\partial V_2} V_2} & \cdots & \frac{\partial \Delta P_N}{\partial V_N} V_N} \right. \\ \hline \frac{\partial \Delta Q_1}{\partial \theta_1} & \frac{\partial \Delta Q_1}{\partial \theta_2} & \cdots & \frac{\partial \Delta Q_1}{\partial \theta_N} & \left| \frac{\partial \Delta Q_1}{\partial V_1} V_1} & \frac{\partial \Delta Q_1}{\partial V_2} V_2} & \cdots & \frac{\partial \Delta Q_1}{\partial V_N} V_N} \right. \\ \frac{\partial \Delta Q_2}{\partial \theta_1} & \frac{\partial \Delta Q_2}{\partial \theta_2} & \cdots & \frac{\partial \Delta Q_2}{\partial \theta_N} & \left| \frac{\partial \Delta Q_2}{\partial V_1} V_1} & \frac{\partial \Delta Q_2}{\partial V_2} V_2} & \cdots & \frac{\partial \Delta Q_2}{\partial V_N} V_N} \right. \\ \vdots & \vdots & \ddots & \vdots & \vdots & \vdots & \ddots & \vdots \\ \frac{\partial \Delta Q_N}{\partial \theta_1} & \frac{\partial \Delta Q_N}{\partial \theta_2} & \cdots & \frac{\partial \Delta Q_N}{\partial \theta_N} & \left| \frac{\partial \Delta Q_N}{\partial V_1} V_1} & \frac{\partial \Delta Q_N}{\partial V_2} V_2} & \cdots & \frac{\partial \Delta Q_N}{\partial V_N} V_N} \right. \end{bmatrix} \begin{bmatrix} \Delta \theta_1 \\ \Delta \theta_2 \\ \vdots \\ \Delta \theta_N \\ \hline \frac{\Delta V_1}{V_1} \\ \frac{\Delta V_2}{V_2} \\ \vdots \\ \frac{\Delta V_N}{V_N} \end{bmatrix} \quad (2.58)$$

expresando (2.58) de forma matricial, tenemos,

$$\underbrace{\begin{bmatrix} \Delta \mathbf{P} \\ \Delta \mathbf{Q} \end{bmatrix}}_{\mathbf{F}(\mathbf{X}^{(i-1)})} = - \underbrace{\begin{bmatrix} \frac{\partial \Delta \mathbf{P}}{\partial \theta} & \frac{\partial \Delta \mathbf{P}}{\partial \mathbf{V}} \mathbf{V} \\ \frac{\partial \Delta \mathbf{Q}}{\partial \theta} & \frac{\partial \Delta \mathbf{Q}}{\partial \mathbf{V}} \mathbf{V} \end{bmatrix}}_{\mathbf{J}(\mathbf{X}^{(i-1)})} \underbrace{\begin{bmatrix} \Delta \theta \\ \frac{\Delta \mathbf{V}}{\mathbf{V}} \end{bmatrix}}_{\Delta \mathbf{X}^{(i)}} \quad (2.59)$$

Las cuatro submatrices del Jacobiano pueden consistir de hasta $(N - 1) \times (N - 1)$ elementos de la forma,

$$\left. \begin{array}{l} \frac{\partial \Delta P_k}{\partial \theta_m}, \quad \frac{\partial \Delta P_k}{\partial V_m} V_m, \\ \frac{\partial \Delta Q_k}{\partial \theta_m}, \quad \frac{\partial \Delta Q_k}{\partial V_m} V_m, \end{array} \right\} \quad (2.60)$$

donde $k = 1, \dots, N$ y $m = 1, \dots, N$ omitiendo la entrada del nodo *slack*. Las filas y columnas correspondientes a potencia reactiva y magnitud de voltaje para nodos PV también pueden omitirse. Además, cuando los nodos k y m no están conectados directamente por un elemento de transmisión, el elemento $k - m$ del Jacobiano es nulo. Debido al bajo grado

de conectividad que prevalece en los sistemas de potencia reales, los Jacobianos de flujos de potencia son matrices altamente dispersas. Una característica adicional es que las matrices Jacobianas son simétricas en estructura pero no en valor.

Debe notarse que los términos correctivos ΔV_m están divididos por V_m , esto para compensar el hecho de que los términos del Jacobiano $(\partial\Delta P_k/\partial V_m) V_m$ y $(\partial\Delta Q_k/\partial V_m) V_m$ están multiplicados por V_m . Este artificio matemático resulta en útiles simplificaciones en el cálculo de los elementos de la matriz Jacobiana, ya que permite establecer las siguientes relaciones,

$$\frac{\partial\Delta Q_k}{\partial\theta_m} = -\frac{\partial\Delta P_k}{\partial V_m} V_m \quad (2.61)$$

$$\frac{\partial\Delta Q_k}{\partial V_m} V_m = \frac{\partial\Delta P_k}{\partial\theta_m} \quad (2.62)$$

En las siguientes expresiones, el signo negativo que precede a las derivadas parciales es el que multiplica al Jacobiano en la ecuación (2.59). Así, los elementos del Jacobiano están dados por, [Acha et al., 2004]

para $k \neq m$:

$$\left. \begin{aligned} \frac{\partial\Delta P_k}{\partial\theta_m} &= -\frac{\partial}{\partial\theta_m} (P_{gen_k} - P_{dem_k} - P_k^{cal}) = \frac{\partial P_k^{cal}}{\partial\theta_m} \\ \frac{\partial P_k^{cal}}{\partial\theta_m} &= V_k V_m [G_{km} \text{sen}(\theta_k - \theta_m) - B_{km} \text{cos}(\theta_k - \theta_m)] \\ \frac{\partial P_k^{cal}}{\partial\theta_m} &= Q_k^{cal} + V_k^2 B_{kk} \end{aligned} \right\} \quad (2.63)$$

$$\left. \begin{aligned}
 \frac{\partial \Delta P_k}{\partial V_m} V_m &= -\frac{\partial}{\partial V_m} (P_{gen_k} - P_{dem_k} - P_k^{cal}) V_m = \frac{\partial P_k^{cal}}{\partial V_m} V_m \\
 \frac{\partial P_k^{cal}}{\partial V_m} V_m &= V_k V_m [G_{km} \cos(\theta_k - \theta_m) + B_{km} \text{sen}(\theta_k - \theta_m)] \\
 \frac{\partial P_k^{cal}}{\partial V_m} V_m &= P_k^{cal} - V_k^2 G_{kk}
 \end{aligned} \right\} \quad (2.64)$$

$$\left. \begin{aligned}
 \frac{\partial \Delta Q_k}{\partial \theta_m} &= -\frac{\partial}{\partial \theta_m} (Q_{gen_k} - Q_{dem_k} - Q_k^{cal}) = \frac{\partial Q_k^{cal}}{\partial \theta_m} \\
 \frac{\partial Q_k^{cal}}{\partial \theta_m} &= V_k V_m [-G_{km} \cos(\theta_k - \theta_m) - B_{km} \text{sen}(\theta_k - \theta_m)] \\
 \frac{\partial Q_k^{cal}}{\partial \theta_m} &= -P_k^{cal} + V_k^2 G_{kk} = -\frac{\partial P_k^{cal}}{\partial V_m} V_m
 \end{aligned} \right\} \quad (2.65)$$

$$\left. \begin{aligned}
 \frac{\partial \Delta Q_k}{\partial V_m} V_m &= -\frac{\partial}{\partial V_m} (Q_{gen_k} - Q_{dem_k} - Q_k^{cal}) V_m = \frac{\partial Q_k^{cal}}{\partial V_m} V_m \\
 \frac{\partial Q_k^{cal}}{\partial V_m} V_m &= V_k V_m [G_{km} \text{sen}(\theta_k - \theta_m) + B_{km} \cos(\theta_k - \theta_m)] \\
 \frac{\partial Q_k^{cal}}{\partial V_m} V_m &= Q_k^{cal} + V_k^2 B_{kk} = \frac{\partial P_k^{cal}}{\partial \theta_m}
 \end{aligned} \right\} \quad (2.66)$$

para $k = m$:

$$\left. \begin{aligned}
 \frac{\partial \Delta P_k}{\partial \theta_k} &= -\frac{\partial}{\partial \theta_k} (P_{gen_k} - P_{dem_k} - P_k^{cal}) = \frac{\partial P_k^{cal}}{\partial \theta_k} \\
 \frac{\partial P_k^{cal}}{\partial \theta_k} &= V_k V_m [-G_{km} \text{sen}(\theta_k - \theta_m) + B_{km} \text{cos}(\theta_k - \theta_m)] \\
 \frac{\partial P_k^{cal}}{\partial \theta_k} &= -Q_k^{cal} - V_k^2 B_{kk} = -\frac{\partial P_k^{cal}}{\partial \theta_m}
 \end{aligned} \right\} \quad (2.67)$$

$$\left. \begin{aligned}
 \frac{\partial \Delta P_k}{\partial V_k} V_k &= -\frac{\partial}{\partial V_k} (P_{gen_k} - P_{dem_k} - P_k^{cal}) V_k = \frac{\partial P_k^{cal}}{\partial V_k} V_k \\
 \frac{\partial P_k^{cal}}{\partial V_k} V_k &= 2V_k^2 G_{kk} + V_k V_m [G_{km} \text{cos}(\theta_k - \theta_m) + B_{km} \text{sen}(\theta_k - \theta_m)] \\
 \frac{\partial P_k^{cal}}{\partial V_k} V_k &= P_k^{cal} + V_k^2 G_{kk}
 \end{aligned} \right\} \quad (2.68)$$

$$\left. \begin{aligned}
 \frac{\partial \Delta Q_k}{\partial \theta_k} &= -\frac{\partial}{\partial \theta_k} (Q_{gen_k} - Q_{dem_k} - Q_k^{cal}) = \frac{\partial Q_k^{cal}}{\partial \theta_k} \\
 \frac{\partial Q_k^{cal}}{\partial \theta_k} &= V_k V_m [G_{km} \text{cos}(\theta_k - \theta_m) + B_{km} \text{sen}(\theta_k - \theta_m)] \\
 \frac{\partial Q_k^{cal}}{\partial \theta_k} &= P_k^{cal} - V_k^2 G_{kk} = \frac{\partial P_k^{cal}}{\partial V_m} V_m
 \end{aligned} \right\} \quad (2.69)$$

$$\left. \begin{aligned}
 \frac{\partial \Delta Q_k}{\partial V_k} V_k &= -\frac{\partial}{\partial V_k} (Q_{gen_k} - Q_{dem_k} - Q_k^{cal}) V_k = \frac{\partial Q_k^{cal}}{\partial V_k} V_k \\
 \frac{\partial Q_k^{cal}}{\partial V_k} V_k &= -2V_k^2 B_{kk} + V_k V_m [G_{km} \text{sen}(\theta_k - \theta_m) - B_{km} \text{cos}(\theta_k - \theta_m)] \\
 \frac{\partial Q_k^{cal}}{\partial V_k} V_k &= Q_k^{cal} - V_k^2 B_{kk}
 \end{aligned} \right\} \quad (2.70)$$

Un punto importante que se debe tener presente es que las ecuaciones de balance de potencia ΔP y ΔQ correspondientes al nodo *slack* no son incluidas en la ecuación (2.59), esto debido a que las incógnitas asociadas a este nodo, V_{slack} y θ_{slack} , son datos especificados. Además, las variables desconocidas P_{slack} y Q_{slack} son calculadas una vez que se han determinado los flujos y las pérdidas de potencia en la red de transmisión del sistema eléctrico [Acha et al., 2004]. También, la potencia reactiva generada en nodos *PV*, Q_G , es calculada en cada iteración, esto para verificar si los generadores se encuentran dentro de límites de generación de potencia reactiva [Acha et al., 2004]. Sin embargo, las ecuaciones de balance de potencia reactiva correspondientes a nodos *PV* no son incluidas en la ecuación (2.59) ya que en este tipo de nodos se especifica la magnitud de voltaje.

Una de las principales fortalezas del método Newton-Raphson es la confiabilidad en relación con la convergencia. Para la mayoría de los casos prácticos, y dadas las condiciones iniciales $\mathbf{X}^{(0)}$ adecuadas, el método exhibe una característica de convergencia cuadrática; es decir,

$$f(x^{(1)}) = 1 \times 10^{-1},$$

$$f(x^{(2)}) = 1 \times 10^{-2},$$

$$f(x^{(3)}) = 1 \times 10^{-4},$$

$$f(x^{(4)}) = 1 \times 10^{-8}.$$

para el valor del máximo desajuste Δx [Acha et al., 2004]. Contrario a lo que sucede en técnicas de solución diferentes al Newton-Raphson, esta característica de convergencia es independiente del tamaño de la red a resolver [Castro et al., 2011] y de la clase y número de equipos de control presentes en el sistema de potencia [Fuerte-Esquivel et al., 1998]. Algunos de los aspectos que podrían disminuir esta característica de convergencia son las violaciones de límites de potencia reactiva en los generadores de nodos PV y condiciones extremas de carga.

2.4.3. Inicialización de Variables de Estado

La efectividad del método Newton-Raphson para lograr una solución factible, depende de la selección de valores iniciales adecuados para todas las variables de estado involucradas en el problema.

En la solución de flujos de potencia, las magnitudes de voltaje generalmente se inicializan en 1 p.u.(por unidad) en nodos de tipo PQ , esto debido a que se espera que en estado estable los valores de magnitud de voltaje estén muy cercanos a 1 p.u. y por lo tanto esta sea una condición inicial en la cual el método Newton-Raphson tenga un buen desempeño. Para el nodo *slack* y nodos PV los valores de magnitud de voltaje son datos especificados, los cuales permanecen constantes durante el proceso iterativo si no hay violación de límites de potencia reactiva en los generadores. Los valores para los ángulos de fase de los voltajes nodales son inicializados en 0° para todos los nodos.

2.5. Manejo de Nodos PV

Aún cuando la ecuación de balance de potencia reactiva ΔQ_k del nodo k del tipo PV no es requerida en la ecuación (2.59) dado que $Q_{gen_k} = Q_{dem_k} + Q_k^{cal}$, la solución de la ecuación (2.45) para nodos PV se realiza en cada iteración para evaluar si la potencia reactiva aportada

por el generador conectado al nodo k se encuentra dentro de límites operativos, es decir

$$Q_{gen_{kmin}} < Q_{gen_k} < Q_{gen_{kmáx}} \quad (2.71)$$

Si durante el proceso iterativo ocurre alguna de las siguientes condiciones:

$$\left. \begin{array}{l} Q_{gen_k} \geq Q_{gen_{kmáx}} \\ Q_{gen_k} \leq Q_{gen_{kmin}} \end{array} \right\} \quad (2.72)$$

el nodo k se convierte en nodo *PQ generador*, y en la ecuación (2.59) se incorpora una de las siguientes ecuaciones de balance de potencia reactiva,

$$\left. \begin{array}{l} \Delta Q_k = Q_{gen_{kmáx}} - Q_{dem_k} - Q_k^{cal} \\ \Delta Q_k = Q_{gen_{kmin}} - Q_{dem_k} - Q_k^{cal} \end{array} \right\} \quad (2.73)$$

dependiendo del límite violado, junto con los elementos correspondientes del Jacobiano. En este caso, se libera la magnitud del voltaje del nodo k , es decir, ya no permanecerá constante durante el resto del proceso iterativo, de manera que V_k se convierte en una variable de estado.

Se debe notar que el nodo k puede retornar a nodo generador *PV* si durante el proceso iterativo se obtiene una mejor estimación de Q_k^{cal} , calculada con valores de voltaje nodal más precisos, y que este valor indique que el generador conectado al nodo k puede aportar la potencia reactiva requerida por dicho nodo. Por lo tanto, la verificación de violación de límites de potencia reactiva en los generadores se realiza en cada iteración. La experiencia programando algoritmos de flujos de potencia indica que la verificación de límites debe comenzar después de la segunda o la tercera iteración [Acha et al., 2004], esto debido a que los valores calculados al inicio del proceso iterativo pueden distar mucho de los correctos,

conlleando con ello a falsos requerimientos de potencia reactiva. El cambio de nodo PV a nodo PQ y viceversa suponen esfuerzo numérico adicional en la solución iterativa y retarda la convergencia.

2.6. Flujos de Potencia de CD

El flujo de potencia de corriente directa (CD), es una simplificación y linealización de un flujo de potencia de CA. El flujo de potencia de CD solamente calcula los flujos de potencia activa, omitiendo, los flujos de potencia reactiva. Gracias a su simplicidad y linealidad, se utiliza muy a menudo en el análisis de contingencia y en estudios técnico-económicos de los sistemas de potencia para evaluar la influencia de los intercambios comerciales de energía en los flujos de potencia activa en la red de transmisión [Van Hertem et al., 2006]. La forma detallada de las ecuaciones de flujo de carga de CD de potencia activa, se deriva de la ecuación (2.34), considerando algunas suposiciones hechas a la Figura 2.1 que se mencionan a continuación [Grainger et al., 1996] y [Gomez-Exposito et al., 2008].

Reescribiendo la ecuación (2.34), se tiene:

$$P_k^{cal} = V_k^2 G_{kk} + V_k V_m [G_{km} \cos(\theta_k - \theta_m) + B_{km} \sin(\theta_k - \theta_m)] \quad (2.74)$$

suposiciones:

1. Los sistemas de gran escala operando a niveles de transmisión, tienen impedancias de rama cuya parte real es insignificante en comparación con la parte imaginaria, es decir $r_{km} \ll jX_{km}$. Aplicando esto a las ecuaciones (2.16), (2.18) y (2.19), las cuales se obtuvieron en base a la Figura 2.1, se tiene:

$$G_{kk} = \frac{r_{km}}{r_{km}^2 + X_{km}^2} = \frac{0}{0 + X_{km}^2} = 0 \quad (2.75)$$

$$G_{km} = -G_{kk} = 0 \quad (2.76)$$

$$B_{km} = \frac{X_{km}}{r_{km}^2 + X_{km}^2} = \frac{X_{km}}{0 + X_{km}^2} = \frac{1}{X_{km}} \quad (2.77)$$

Sustituyendo (2.75), (2.76) y (2.77) en (2.74),

$$P_k^{cal} = V_k^2(0) + V_k V_m \left[(0) \cos(\theta_k - \theta_m) + \frac{1}{X_{km}} \text{sen}(\theta_k - \theta_m) \right] \quad (2.78)$$

$$P_k^{cal} = V_k V_m \left[\frac{1}{X_{km}} \text{sen}(\theta_k - \theta_m) \right] \quad (2.79)$$

2. Las diferencias angulares entre los voltajes de nodos adyacentes k y m son pequeñas, de manera que $\cos(\theta_k) = \cos(\theta_m)$ y $\text{sen}(\theta_k) - \text{sen}(\theta_m) = \theta_k - \theta_m$ radianes.

Sustituyendo estas relaciones matemáticas en la ecuación (2.79), se tiene

$$P_k^{cal} = V_k V_m \left[\frac{1}{X_{km}} (\theta_k - \theta_m) \right] \quad (2.80)$$

3. Cuando se expresa el sistema en p.u, los voltajes V_k y V_m en cada nodo son aproximadamente igual a 1. Por lo tanto, el flujo de potencia activa a través del elemento conectando a los nodos k y m de la Figura 2.1 se simplifica a:

$$P_k^{cal} = \frac{1}{X_{km}} (\theta_k - \theta_m) \quad (2.81)$$

La potencia neta inyectada al nodo k puede expresarse en términos de los flujos de potencia incidentes; esto se deduce al reescribir la ecuación (2.44) como:

$$P_k^{cal} = V_k \sum_{j=1}^N V_j [G_{kj} \cos(\theta_k - \theta_j) + B_{kj} \sin(\theta_k - \theta_j)] \quad (2.82)$$

Para $j = m$, se tiene

$$P_k^{cal} = V_k \sum_{m=1}^N V_m [G_{km} \cos(\theta_k - \theta_m) + B_{km} \sin(\theta_k - \theta_m)] \quad (2.83)$$

De tal manera, aplicando las suposiciones 1, 2 y 3 anteriormente mencionadas a la ecuación (2.83) se obtiene la potencia neta inyectada al nodo k ,

$$P_k^{cal} = \sum_{m=1}^N \frac{1}{X_{km}} (\theta_k - \theta_m) = \sum_{m=1}^N \left(\frac{1}{X_{km}} \theta_k - \frac{1}{X_{km}} \theta_m \right) \quad (2.84)$$

2.7. Ecuación de Flujo de Potencia de CD Generalizada

La forma generalizada de las ecuaciones de flujos de potencia de CD (2.84), pueden ser expresadas en función de la matriz de susceptancias nodales del sistema eléctrico, tal como se muestra a continuación mediante el análisis de un sistema pequeño de 4 nodos.

Sea el sistema eléctrico de potencia de la Figura 2.3.

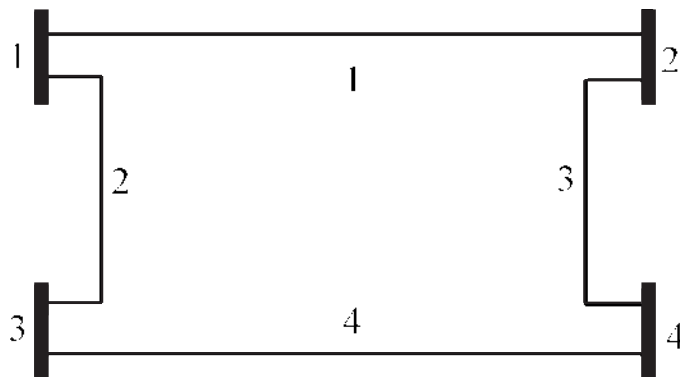


Figura 2.3: Sistema eléctrico de 4 nodos

Usando (2.84), la potencia neta inyectada en el nodo 1 es:

$$P_1 = \frac{1}{X_{12}}\theta_1 - \frac{1}{X_{12}}\theta_2 + \frac{1}{X_{13}}\theta_1 - \frac{1}{X_{13}}\theta_3 \quad (2.85)$$

Agrupando términos:

$$P_1 = \left(\frac{1}{X_{12}} + \frac{1}{X_{13}} \right) \theta_1 - \frac{1}{X_{12}}\theta_2 - \frac{1}{X_{13}}\theta_3 \quad (2.86)$$

Similarmente, las potencias netas inyectadas en los nodos restantes son:

$$P_2 = -\frac{1}{X_{12}}\theta_1 + \left(\frac{1}{X_{12}} + \frac{1}{X_{24}} \right) \theta_2 - \frac{1}{X_{24}}\theta_4 \quad (2.87)$$

$$P_3 = -\frac{1}{X_{13}}\theta_1 + \left(\frac{1}{X_{13}} + \frac{1}{X_{34}} \right) \theta_3 - \frac{1}{X_{34}}\theta_4 \quad (2.88)$$

$$P_4 = -\frac{1}{X_{24}}\theta_2 - \frac{1}{X_{34}}\theta_3 + \left(\frac{1}{X_{24}} + \frac{1}{X_{34}} \right) \theta_4 \quad (2.89)$$

Acomodando matricialmente las ecuaciones, se tiene

$$\begin{bmatrix} P_1 \\ P_2 \\ P_3 \\ P_4 \end{bmatrix} = \begin{bmatrix} \left(\frac{1}{X_{12}} + \frac{1}{X_{13}} \right) & -\frac{1}{X_{12}} & -\frac{1}{X_{13}} & 0 \\ -\frac{1}{X_{12}} & \left(\frac{1}{X_{12}} + \frac{1}{X_{24}} \right) & 0 & -\frac{1}{X_{24}} \\ -\frac{1}{X_{13}} & 0 & \left(\frac{1}{X_{13}} + \frac{1}{X_{34}} \right) & -\frac{1}{X_{34}} \\ 0 & -\frac{1}{X_{24}} & -\frac{1}{X_{34}} & \left(\frac{1}{X_{24}} + \frac{1}{X_{34}} \right) \end{bmatrix} \begin{bmatrix} \theta_1 \\ \theta_2 \\ \theta_3 \\ \theta_4 \end{bmatrix} \quad (2.90)$$

Generalizando y compactando:

$$\begin{bmatrix} P_1 \\ \vdots \\ P_N \end{bmatrix} = \begin{bmatrix} \\ \\ B \\ \\ \end{bmatrix} \begin{bmatrix} \theta_1 \\ \vdots \\ \theta_N \end{bmatrix} \quad (2.91)$$

donde

$$B_{km} = -\frac{1}{X_{km}}, \quad B_{kk} = -\sum_{m \neq k}^N B_{km} \quad (2.92)$$

De todas las simplificaciones anteriores resulta una submatriz $[B]$, con elementos que dependen de los parámetros de la red (sólo reactancias del sistema). Sin embargo, deberá notarse que $[B]$ es singular, por lo que será necesario especificar un ángulo de referencia y eliminarlo del sistema de ecuaciones (2.91), mediante la supresión del renglón y columna correspondientes, de manera que si se selecciona al nodo 1 como el nodo de referencia

$$\begin{bmatrix} P_2 \\ P_3 \\ P_4 \end{bmatrix} = \begin{bmatrix} \left(\frac{1}{X_{12}} + \frac{1}{X_{24}}\right) & & -\frac{1}{X_{24}} \\ & \left(\frac{1}{X_{13}} + \frac{1}{X_{34}}\right) & -\frac{1}{X_{34}} \\ -\frac{1}{X_{24}} & -\frac{1}{X_{34}} & \left(\frac{1}{X_{24}} + \frac{1}{X_{34}}\right) \end{bmatrix} \begin{bmatrix} \theta_2 \\ \theta_3 \\ \theta_4 \end{bmatrix} \quad (2.93)$$

y, en general,

$$\begin{bmatrix} P_2 \\ \vdots \\ P_N \end{bmatrix} = \begin{bmatrix} \\ \\ B \\ \\ \end{bmatrix} \begin{bmatrix} \theta_2 \\ \vdots \\ \theta_N \end{bmatrix} \quad (2.94)$$

donde:

$$\left. \begin{aligned} B_{km} &= -\frac{1}{X_{km}} & \text{para } k, m \neq 1 \\ B_{kk} &= \sum_{m \neq k}^N \frac{1}{X_{km}} & \text{para } k \neq 1 \end{aligned} \right\} \quad (2.95)$$

El conjunto de ecuaciones (2.94) representa al modelo matemático de flujos de CD, por lo que la determinación de los ángulos de fase es directa, es decir, no se requiere de un proceso iterativo para su solución.

La ecuación (2.94) puede escribirse en forma más compacta como:

$$[P] = [B] [\theta] \quad (2.96)$$

Resolviendo para los ángulos de fase:

$$[\theta] = [F] [P] \quad (2.97)$$

donde

$$[F] = [B]^{-1} \quad (2.98)$$

Debido a que el modelo de flujos de CD es lineal, puede calcularse el efecto de alguna perturbación alrededor del punto de operación actual del SEP. Entonces, si se tiene interés en determinar los cambios de ángulo de fase, $\Delta\theta$, para un conjunto dado de cambios en inyecciones de potencia, ΔP , puede usarse la ecuación:

$$[\Delta\theta] = [F] [\Delta P] \quad (2.99)$$

2.8. Conclusiones

En este capítulo se presentó la formulación matemática del problema de flujos de potencia de CA basada en inyecciones de potencia, de la cual se concluye que debido a que este tipo de problema es no lineal en su naturaleza, la mayoría de los métodos de solución utilizan una aproximación iterativa para poder llegar a una solución. Al igual que con otros problemas similares, las ecuaciones de flujo de potencia pueden ser linealizadas alrededor de un punto de operación en estado estable utilizando el método de Newton-Raphson.

También se concluye que en un intento por querer proporcionar una solución más rápida,

aunque menos precisa, los flujos de potencia de CD fueron creados a partir de los flujos de potencia de CA y fue mostrado que un flujo de potencia de CD representa un conjunto totalmente lineal de ecuaciones que no requieren de iteraciones, por lo que pueden utilizarse para calcular todos los ángulos de fase de un SEP.

CAPÍTULO 3

Identificación de un Corte de Línea

3.1. Introducción

En este capítulo se describe cómo las mediciones de sincrofasores se pueden utilizar para la identificación de un corte de línea de transmisión en un sistema de potencia. El proceso general de identificación consta de dos pasos. Primero, el sistema de potencia se analiza fuera de línea para determinar el efecto de los cortes de línea en los ángulos de voltaje nodal. El cambio en los ángulos de voltaje nodal se calcula utilizando factores de distribución, los cuales son derivados de las suposiciones de flujo de potencia de CD [Wood y Wollenberg, 1996]. El segundo paso consiste en detectar un corte de línea, esto se hace monitoreando las mediciones fasoriales para cambios repentinos. Después de que ocurre un cambio repentino, las mediciones de estado estacionario resultantes se comparan con las simuladas en el paso uno. Esta comparación se realiza utilizando el concepto de Distancia Angular Normalizada (NAD por sus siglas en inglés). Así es como una línea de transmisión es identificada como la que quedó desconectada del sistema.

La identificación de un corte de línea se basa en la suposición de que el evento puede ser detectado, [Tate y Overbye, 2008], por lo que la teoría asociada a esta suposición será

utilizada en esta tesis.

3.2. Conceptos Básicos de la Detección de Eventos

Las PMUs proporcionan información detallada del ángulo de voltaje que es muestreado simultáneamente en cada nodo del sistema. Esta capacidad permite la detección extremadamente rápida de los cambios en los valores de estos ángulos, que a su vez pueden proporcionar información acerca de los eventos que ocurren en el sistema. Los eventos, definidos como aquellos que provocan un cambio en el estado operativo que acontecen en el sistema de potencia, se pueden modelar como un cambio en las inyecciones de potencia nodales, que a su vez pueden estar relacionados con los cambios en los ángulos de voltaje a través de las ecuaciones de flujo de potencia [Tate, 2008]. La Figura 3.1 ilustra cómo un evento en el sistema es mapeado en un cambio en los ángulos de voltaje por medio de una combinación de modelado de evento y la aplicación de las ecuaciones de flujo de potencia.

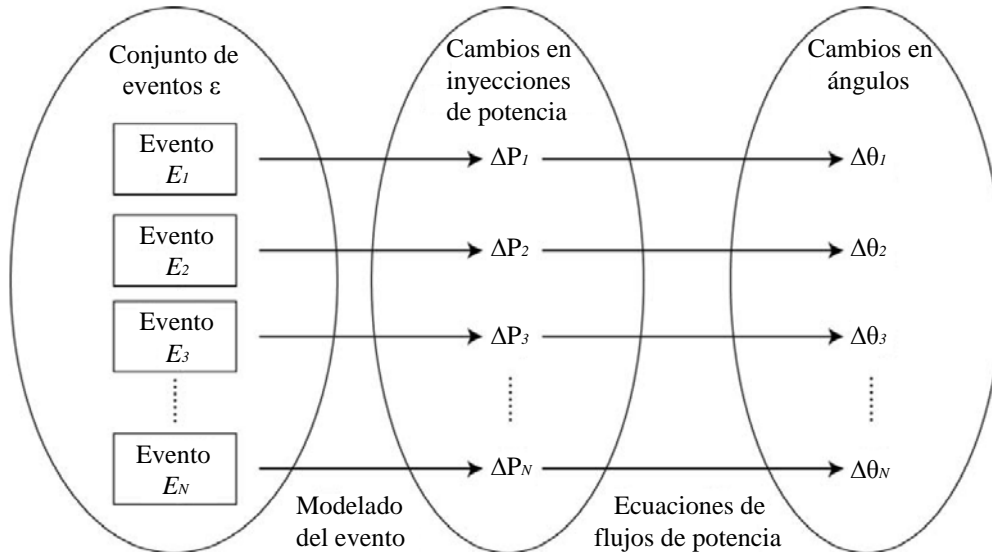


Figura 3.1: Determinación de los cambios de ángulo en el sistema resultantes de un evento

Para cada evento $E_i \forall i = 1, \dots, N$ del conjunto de eventos ε , un vector ΔP_i es construido,

el cual modela al evento como un conjunto de cambios en las inyecciones de potencia en el sistema. La construcción de este vector ΔP_i varía en función del tipo de evento que se considere. Una vez que se determina el vector ΔP_i , las ecuaciones de flujo de potencia son entonces utilizadas para determinar los cambios asociados en ángulos de voltaje nodal, $\Delta\theta$. En este contexto, las ecuaciones de flujo de potencia de CA o CD se pueden utilizar para llevar a cabo el mapeo de ΔP a $\Delta\theta$, y la elección entre estos métodos es función de la precisión y el tiempo de cálculo requeridos para el estudio [Stott, 1974]. Desde un punto de vista de rendimiento, la solución de flujo de potencia de CA es más lenta que la solución de flujo de potencia de CD, pero aquél proporciona una mayor precisión de la solución. Sin embargo, las ecuaciones de flujo de potencia de CA requieren el modelo detallado del sistema de transmisión bajo análisis. Por otro lado, la utilización de las ecuaciones de flujo de potencia de CD sólo requiere el conocimiento de la topología del sistema y los parámetros de reactancia serie de los elementos de transmisión. En este trabajo se utilizaron las ecuaciones de FP de CD para realizar el mapeo del evento de un corte de línea a los cambios de ángulos.

3.3. Detección del Evento y Metodología de la Extracción del Ángulo

En general, cualquier tipo de algoritmo de detección de eventos consta de dos partes [Tate, 2008]:

1. La captación del evento y la extracción de la información del evento.
2. La identificación del evento.

Para los propósitos de detección de corte de línea, las mediciones PMU pueden ser constantemente monitoreadas para detectar un cambio abrupto en el ángulo de voltaje nodal. Aunque

la idea es simple, en la práctica esta técnica de detección es complicada por el ruido en mediciones y porque algunos eventos no están asociados a cortes de línea, como la conexión de capacitores, etc. La tarea entonces, es decidir sobre los criterios que deben adoptarse para relacionar un evento con los cortes de línea. Antes de realizar cualquier proceso, lo primero que procede es filtrar los ángulos obtenidos por la PMU para eliminar el contenido erróneo de alta frecuencia. Mediante la aplicación de un filtro pasa bajas a las señales PMU, eventos tales como lapsos momentáneos de interrupción en la comunicación y el ruido pueden ser eliminados para prevenir indicaciones falsas de los eventos del sistema de potencia.

La aplicación de un filtro también es necesario para convertir las mediciones de ángulo en valores que puedan ser utilizados con las herramientas de análisis de estado estacionario tradicionales, tales como el flujo de potencia.

3.3.1. Filtración de Mediciones PMU

Con el fin de evaluar la posibilidad de que un evento ha ocurrido en el sistema, es necesario en primer lugar, determinar los cambios de estado cuasi estacionario en ángulos de fasores de voltaje medidos $\Delta\theta_{observado}$. Las mediciones del ángulo del fasor en el nodo i se denotan como $\theta_i[n]$, donde n es la n -ésima muestra del ángulo fasorial. Debido a que sólo los valores de los ángulos de estado cuasi estacionario son de interés, en lugar de la respuesta dinámica total, cualquier oscilación rápida en los ángulos de los fasores deben ser filtrados, junto con cualquier otro tipo de ruido presentes en las señales de medición. Por lo tanto, las mediciones del ángulo originales se filtran con un filtro lineal pasa bajas, de respuesta finita al impulso (FIR) de orden 61 con una ventana de Hamming y una frecuencia de corte de 0.1 Hz [Tate y Overbye, 2008]. Por diseño, las oscilaciones electromecánicas se mantienen por debajo de 0.1 Hz y la frecuencia de corte fue elegida por esta razón; la n -ésima muestra de la señal filtrada se denota como $\theta_{i,LPF}[n]$ para las mediciones de ángulo del fasor en el nodo i . Un ejemplo de medición, junto con la forma filtrada, se muestra en la Figura 3.2. Este es

el mismo método de filtrado utilizado en [Hauer et al., 2004] para mostrar datos de PMU, y es necesario para atenuar oscilaciones que puedan estar presentes después de que ocurra un evento. Como se muestra en la Figura 3.2, el filtro elimina gran parte del ruido en la señal y también las oscilaciones de 0.5-3 Hz, las cuales típicamente acontecen después de un corte de línea. Una vez que los ángulos de los fasores han sido filtrados se construye una señal de cambio de ángulo candidata $\Delta\theta_{i,candidata}$ para cada nodo i , cuya n -ésima muestra es dada por

$$\Delta\theta_{i,candidata}[n] = \theta_{i,LPF}[n] - \theta_{i,LPF}[n - N_{trans}] \quad (3.1)$$

donde N_{trans} es el número de muestras sobre las que se calcula la diferencia en los ángulos de estado estacionario asociados a los estados de pre- y post-contingencia, tal como se muestra en la Figura 3.2. De tal manera, la interpretación física de (3.1) está asociada a la diferencia entre los ángulos de estado estable medidos en el periodo de post-contingencia y los ángulos medidos antes (estado estable de pre-contingencia) y durante el evento transitorio.

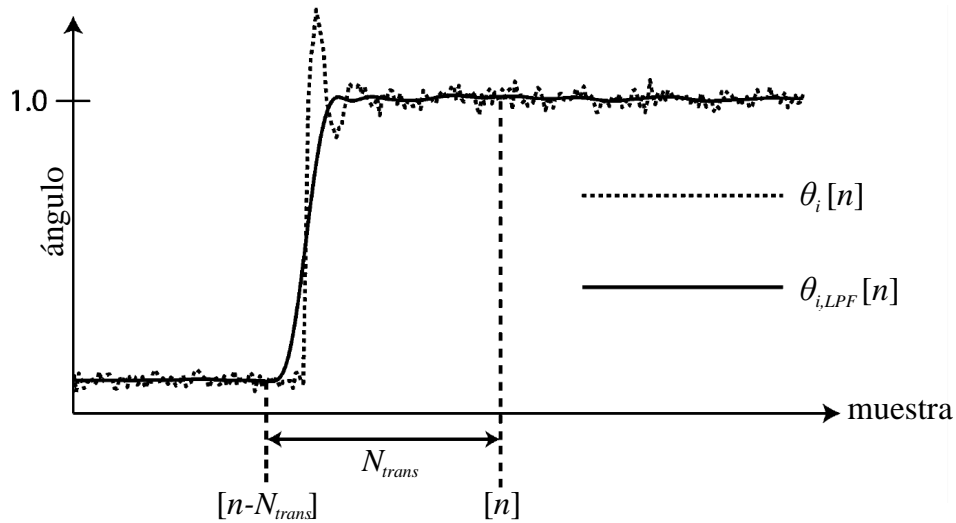


Figura 3.2: Aplicación de un filtro pasa bajas a una medición del ángulo del fasor con ruido y oscilaciones

Para detectar si se ha producido un evento en el sistema, se realiza una adaptación del método de detección de bordes [Forsyth y Ponce, 2002]. En este caso, cada muestra de las

señales candidatas $|\Delta\theta_{i,candidata}[n]|$ se compara continuamente con respecto a un valor umbral τ . Si la muestra $n_{inicial}$ de la señal candidata en el nodo j es la primera que excede el valor umbral, entonces la señal candidata $|\Delta\theta_{j,candidata}[n]|$ es rastreada para $n > n_{inicial}$ hasta que comienza una disminución de la señal, ver Figura 3.3. Esta disminución implica que se ha alcanzado el máximo valor de $|\Delta\theta_{j,candidata}[n]|$ en la muestra $n = n_{max}$, y el vector $\Delta\theta_{observado}$ es entonces construido, utilizando la información de ángulo n_{max} de todos los nodos; es decir:

$$\Delta\theta_{observado} = \begin{bmatrix} \Delta\theta_{1,candidata}[n_{max}] \\ \Delta\theta_{2,candidata}[n_{max}] \\ \vdots \\ \Delta\theta_{K,candidata}[n_{max}] \end{bmatrix} \quad (3.2)$$

donde K es el número de nodos observables en el sistema por PMUs y

$$\Delta\theta_{i,candidata}[n_{max}] = \theta_{i,LPF}[n_{max}] - \theta_{i,LPF}[n_{max} - N_{trans}] \quad (3.3)$$

Una suposición clave es necesaria en la ecuación (3.2) para representar verdaderamente el cambio en los ángulos de estado estacionario en todos los nodos, y se refiere a que el valor obtenido n_{max} de las mediciones en el nodo j corresponda a los cambios de estado estable en los otros nodos. Esta suposición será correcta si existe un retraso constante en la transición de los ángulos de pre- a los ángulos de post-contingencia en estado estacionario en cada nodo del sistema. Para sistemas coherentes, tales como redes locales, esto es probable que sea el caso. Para sistemas interconectados de gran escala, los diferentes nodos pueden alcanzar su valor de estado estacionario en un tiempo menor o mayor al tiempo en que la primera señal cruce el umbral τ . Si este comportamiento es esperado, el valor de n_{max} utilizado en la ecuación (3.2) será potencialmente diferente para cada nodo. En este caso se utiliza el parámetro γ para garantizar que n_{max} es seleccionado correctamente, tal como se explica en la siguiente sección.

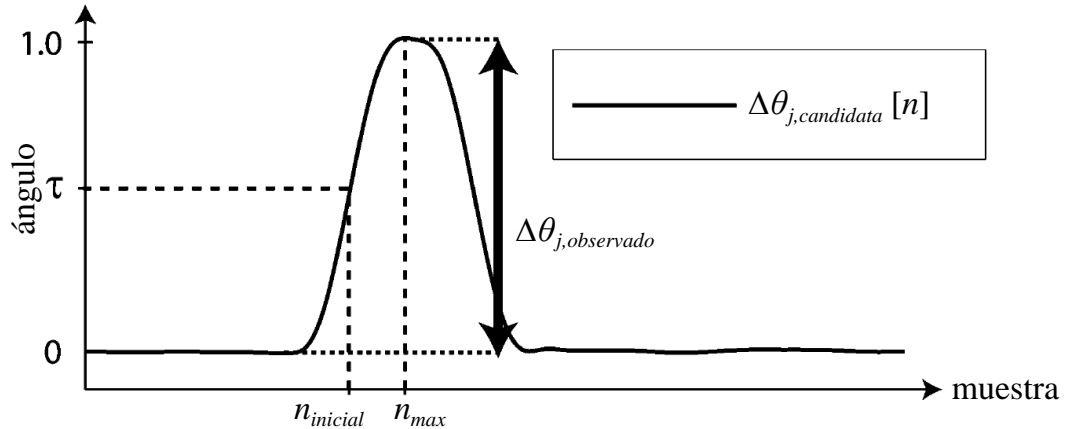


Figura 3.3: Detección del pico y determinación del vector de cambio de ángulo observado

3.3.2. Selección de Parámetros

Hay tres parámetros principales involucrados tanto en la detección de eventos y en la extracción del vector de cambio de ángulo tal como se formuló en la sección anterior: N_{trans} , τ y γ .

3.3.2.1. Muestras de Transición (N_{trans})

El primer parámetro N_{trans} , es el número de muestras sobre las que se toma la diferencia en las mediciones de ángulo. La Figura 3.4 ilustra cómo los diferentes valores de N_{trans} impactan en la precisión y en la determinación del retardo de los $\Delta\theta_{observado}$. El valor de $N_{trans}^{(1)}$ representa el caso donde N_{trans} es menor que el número de muestras sobre las que se produce el evento transitorio. Por consiguiente los $\Delta\theta_{observado}$ resultantes desprecian el cambio real en los ángulos $\Delta\theta_{real}$, ya que subestima la diferencia real existente entre los valores de estado estacionario asociados a las condiciones de pre- y post-contingencia. El segundo valor mostrado $N_{trans}^{(2)}$, representa el caso donde N_{trans} es óptimo y $\Delta\theta_{observado}$ es igual a $\Delta\theta_{real}$. El tercer valor $N_{trans}^{(3)}$, representa el caso donde N_{trans} es mayor que el número de muestras necesarias para la transición entre los estados, en este caso, se necesitará más tiempo para

que la diferencia angular calculada $\Delta\theta_{candidata}$ pueda ser procesada y los valores de estado estacionario finales de los ángulos podrían representar cambios en el sistema que no sean un corte de línea simple.

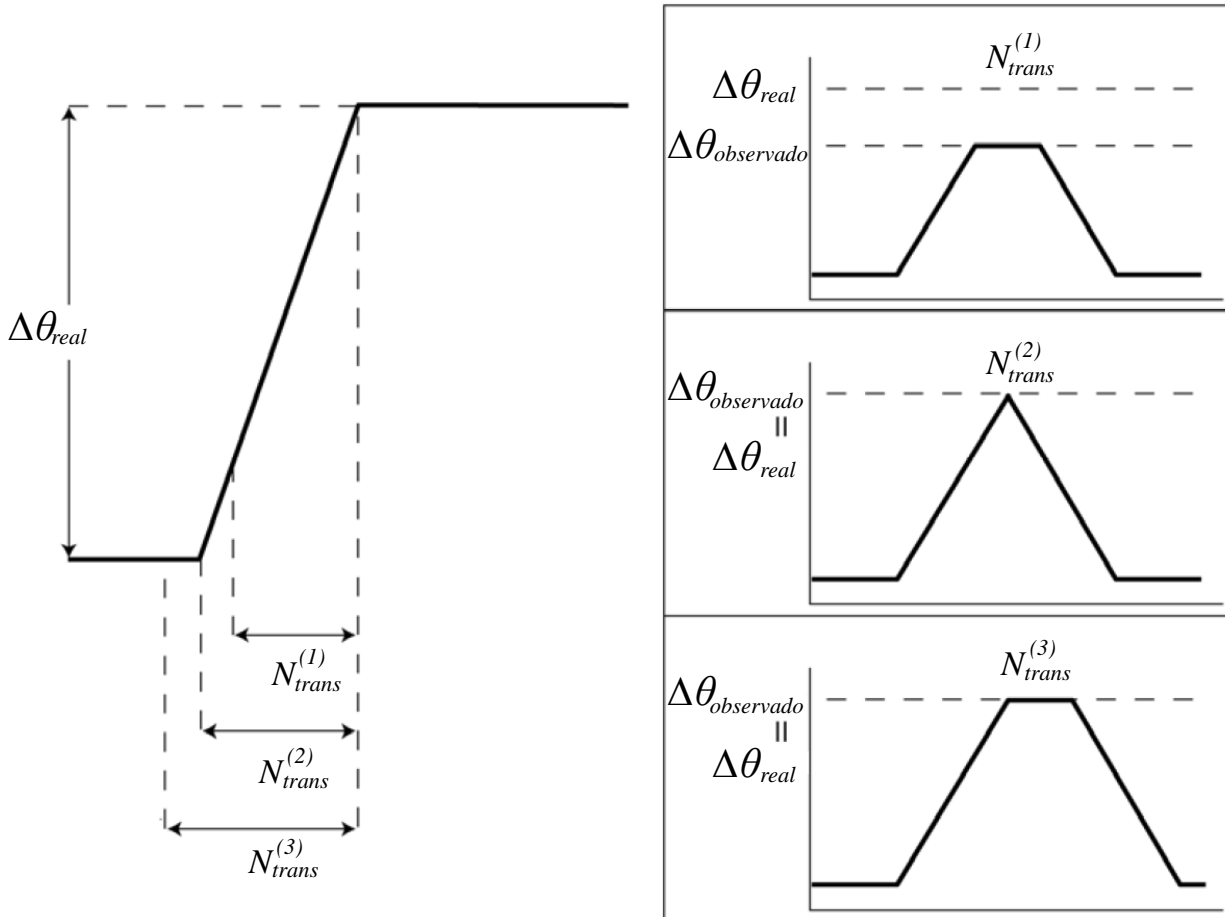


Figura 3.4: Ilustración de la relación entre N_{trans} y $\Delta\theta_{observado}$

3.3.2.2. Umbral Diferencial (τ)

Es necesario darse cuenta cuándo está ocurriendo un cambio pequeño en la señal medida y cuándo ocurren cambios bruscos o drásticos. Un umbral τ es utilizado para marcar la distinción entre lo que es pequeño y lo que es grande. El valor de umbral τ también debe ser elegido con cuidado, ya que establecer el valor umbral muy alto puede resultar en eventos faltantes que sólo dan lugar a pequeños cambios de ángulo (por ejemplo, cortes de líneas con

bajo flujo de pre-corte), mientras que la elección de un valor umbral que es muy bajo puede resultar en clasificación errónea de ruido como un evento. Basándose en el standard IEEE C37.118-2005 asociado al comportamiento del PMU [Std, 2006], se utiliza un umbral de 0.57 grados para evitar errores de clasificación de ruido como un evento transitorio; esto puede servir como un límite superior útil sobre el valor de umbral.

3.3.2.3. Parámetro γ

El tercer parámetro, γ , se utiliza para asegurar que n_{max} es determinado correctamente una vez que las diferencias angulares han excedido el valor umbral. El parámetro γ es simplemente un umbral para determinar en qué tiempo el evento terminó efectivamente. En análisis de detección de un corte de línea, γ se ha fijado a un 10% del valor de umbral τ elegido. Este valor ha sido seleccionado sobre la base de un análisis de las mediciones PMU reales y simuladas después de los eventos.

3.4. Identificación de un Corte de Línea

La identificación de eventos puede ser considerada como el proceso inverso del procedimiento mostrado en la Figura 3.1, es decir, la identificación del evento que dio lugar a un conjunto de cambios de ángulo observado sobre el sistema. En este contexto lo que se requiere es la identificación de una línea fallada usando solamente mediciones de PMUs, datos de elementos de transmisión y la configuración topológica del sistema. De tal manera, una vez que acontece un evento es posible determinar la diferencia en los valores de ángulo de voltaje de los nodos observados mediante PMUs con respecto a los valores de ángulo de voltaje que se tenían en estos nodos antes de que ocurriera el evento, lo cual es denotado como $\Delta\theta_{observado}$. Hecho lo anterior, se formula un problema de optimización de la siguiente manera:

$$\begin{aligned}
 E^* &= \underset{E \in \varepsilon}{\operatorname{arg\,min}} \|\Delta\theta_{\text{observado}} - f(E)\| \\
 \Delta\theta_{\text{observado}} &\in \mathbb{R}^K \\
 f &: \varepsilon \rightarrow \mathbb{R}^K
 \end{aligned}
 \tag{3.4}$$

donde K es el número de nodos observables con PMUs en el sistema, y la función $f(E)$, es representada en la Figura 3.1, como la relación de un evento E con un cambio de ángulos $\Delta\theta$. La ecuación (3.4) se interpreta como la minimización de la distancia existente entre los cambios de ángulos obtenidos mediante las mediciones físicas de PMUs y aquellos, calculados al simular un evento de falla de línea. De tal manera, para un conjunto de eventos de falla, la distancia mínima indicará cuál evento en particular está directamente relacionado con los cambios de ángulos observados, y por ende, mostrará la línea fallada. Lo anterior se ilustra esquemáticamente en la Figura 3.5.

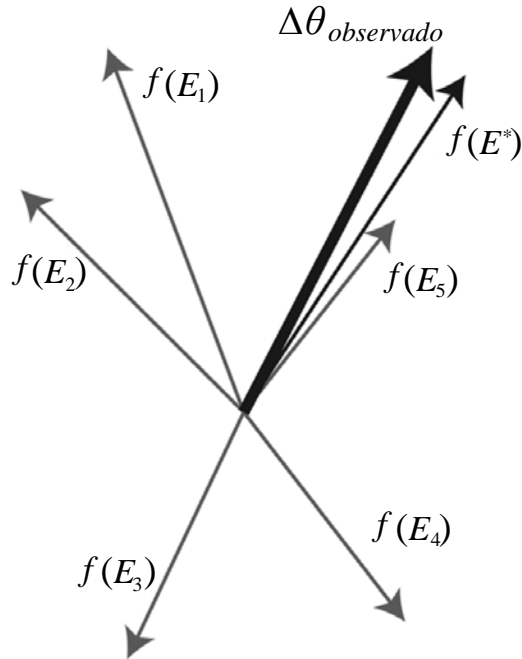


Figura 3.5: Determinación del evento que mejor se ajusta a los cambios de ángulo observados

En base a lo anterior, y debido a que $\|\Delta\theta_{\text{observado}} - f(E)\|$ en (3.4) se calcula indepen-

dientemente para cada evento; es posible separar el conjunto de eventos en C diferentes clases de eventos y minimizar sobre cada clase de eventos de manera individual:

$$\begin{aligned}
 E_1^* &= \arg \min_{E \in \varepsilon_1} \|\Delta\theta_{observado} - f(E)\| \\
 E_2^* &= \arg \min_{E \in \varepsilon_2} \|\Delta\theta_{observado} - f(E)\| \\
 &\quad \vdots \\
 E_C^* &= \arg \min_{E \in \varepsilon_c} \|\Delta\theta_{observado} - f(E)\|
 \end{aligned} \tag{3.5}$$

De tal manera, el algoritmo de detección de eventos de (3.4) puede ser desglosado en las siguientes etapas:

1. Determinar $\Delta\theta_{observado}$
2. Para cada clase de eventos C , encontrar el evento de minimización E_C^* de acuerdo con (3.5).

3.4.1. Bases Analíticas para la Identificación de un Corte de Línea Simple

Cuando el conjunto de eventos ε de la Figura 3.1 se limita a un conjunto de cortes de línea simple (único) en el sistema, entonces el problema definido en (3.5) se convierte en

$$\text{corte de línea } l^* = \arg \min_{l \in \{1, 2, \dots, L\}} \left(\min_{P_l} \|\Delta\theta_{observado} - \text{Cambio de ángulos}_l(P_l)\| \right) \tag{3.6}$$

donde L es el número de líneas que están en servicio antes de que se detecte el evento y $\text{Cambio de ángulos}_l(P_l)$ es una función que devuelve el cambio estimado en los ángulos de los nodos del sistema para el corte de línea l con un flujo de pre-corte de P_l . Por lo tanto, una solución única de (3.6) requiere que cada corte de línea sea distinguible de los cortes de

las otras líneas, independientemente del flujo de pre-corte en cada línea. De tal manera, la solución de (3.6) requiere la capacidad de relacionar el flujo de pre-corte de la línea l , con el cambio en el ángulo observado en esa línea si esa fuera a ser desconectada (representada por $Cambio\ de\ ángulos_l(P_l)$). Una simple expresión para $Cambio\ de\ ángulos_l(P_l)$ es obtenida si se utilizan las ecuaciones (2.99) de flujo de potencia de CD.

3.4.1.1. Cálculo de la Inyección de Potencia

Cuando se usan las ecuaciones de flujo de potencia de CD, el modelado del corte de una línea l , puede ser aproximado mediante inyecciones de potencia nodal con valores iguales y direcciones opuestas en los nodos de envío $l_{envío}$ y de recepción $l_{recepción}$ de la línea l , siempre y cuando el sistema permanezca operando en un nuevo punto de equilibrio después del corte de esa línea [Wood y Wollenberg, 1996]. La cantidad de inyección de potencia \tilde{P}_l puede determinarse a partir de la siguiente ecuación:

$$\tilde{P}_l = \frac{P_l}{1 - PTDF_{l,l_{envío}-l_{recepción}}} \quad (3.7)$$

donde P_l es el flujo de pre-corte en la línea l , definido como positivo si fluye de $l_{envío}$ a $l_{recepción}$. El valor de $PTDF_{l,l_{envío}-l_{recepción}}$ es el factor de distribución de transferencia de potencia (PTDF) que relaciona el cambio en el flujo de la línea l debido a una inyección en los nodos $l_{envío}$ y $l_{recepción}$, y puede ser calculado utilizando únicamente la topología y la información de impedancia si las suposiciones del flujo de potencia de CD son utilizadas [Wood y Wollenberg, 1996]. En el Apéndice A se muestra cómo se deriva el cálculo de la inyección de potencia de la ecuación (3.7).

3.4.1.2. Determinación de los Cambios de Ángulo Calculados

Si se impone una inyección de potencia \tilde{P}_l en el sistema, cada uno de los ángulos de voltaje nodal va a cambiar. En este caso, existe un subconjunto de nodos donde los cambios

angulares son observados utilizando PMUs, por lo que estos nodos que deben examinarse son seleccionados introduciendo una matriz \mathbf{K} de $K \times N$:

$$\mathbf{K} = \begin{bmatrix} \mathbf{I}_{K \times K} & \mathbf{0}_{K \times (N-K)} \end{bmatrix} \quad (3.8)$$

donde K es el número de nodos observables con PMUs, N es el número total de los nodos del sistema, $\mathbf{I}_{K \times K}$ es la matriz identidad de dimensión $K \times K$, y $\mathbf{0}_{K \times (N-K)}$ es una matriz de ceros de dimensión $K \times (N - K)$. El conjunto de cambios de ángulo calculados en los nodos observables, los cuales se denotan como $\Delta\theta_{calc,l}^{\tilde{P}_l}$, pueden escribirse como una función de la matriz de selección de nodos \mathbf{K} y la matriz de impedancia de CD denotada por F , como:

$$\begin{aligned} \Delta\theta_{calc,l}^{\tilde{P}_l} &= \mathbf{K}F \begin{bmatrix} 0 \\ \tilde{P}_l \\ -\tilde{P}_l \\ 0 \end{bmatrix} \begin{array}{l} \leftarrow l_{envío} \\ \leftarrow l_{recepción} \end{array} \\ &= \tilde{P}_l \mathbf{K}F \begin{bmatrix} 0 \\ 1 \\ -1 \\ 0 \end{bmatrix} \begin{array}{l} \leftarrow l_{envío} \\ \leftarrow l_{recepción} \end{array} \\ &= \tilde{P}_l \Delta\tilde{\theta}_{calc,l} \end{aligned} \quad (3.9)$$

Por lo tanto, un vector de cambios de ángulo calculados debido a cualquier corte de línea en el sistema puede ser formado.

3.5. Función de Optimización para Encontrar la Línea Eliminada

Como se muestra en (3.9), los cambios en los ángulos calculados son lineales con respecto a \tilde{P}_l , tal que los cambios calculados en ángulos de voltaje para un flujo de pre-corte a través de la línea l , se pueden expresar como un escalar \tilde{P}_l multiplicando un vector constante $\Delta\tilde{\theta}_{calc,l}$. A su vez, (3.6) puede reescribirse sustituyendo *Cambio de ángulos_l* (P_l) por el producto escalar-vector apropiado:

$$corte\ de\ línea\ l^* = arg\ min_{l \in \{1,2,\dots,L\}} \left(\min_{\tilde{P}_l} \left\| \Delta\theta_{observado} - \tilde{P}_l \Delta\tilde{\theta}_{calc,l} \right\| \right) \quad (3.10)$$

La minimización dada en (3.10) se puede realizar utilizando productos punto. Para ver por qué es este el caso, considere primero dos vectores arbitrarios \mathbf{a} y \mathbf{b} . Del álgebra lineal, se sabe que la proyección de \mathbf{b} sobre \mathbf{a} , denotada por $proj_{\mathbf{a}}\mathbf{b}$, es el vector que minimiza $\mathbf{b} - c\mathbf{a}$, donde la constante c puede tomar cualquier valor [Howard, 2000]. En el Apéndice B se muestra el concepto de proyección ortogonal entre vectores. La fórmula para calcular la $proj_{\mathbf{a}}\mathbf{b}$ es:

$$c^* = \frac{\mathbf{b} \cdot \mathbf{a}}{\mathbf{a} \cdot \mathbf{a}} = arg\ min_c \|\mathbf{b} - c\mathbf{a}\| \quad (3.11)$$

$$proj_{\mathbf{a}}\mathbf{b} = c^*\mathbf{a}$$

Comparando las ecuaciones (3.10) y (3.11), la minimización interior de (3.10) se puede reescribir como:

$$\tilde{P}_l^* = \frac{\Delta\theta_{observado} \cdot \Delta\tilde{\theta}_{calc,l}}{\Delta\tilde{\theta}_{calc,l} \cdot \Delta\tilde{\theta}_{calc,l}} \quad (3.12)$$

$$\min_{\tilde{P}_l} \left\| \Delta\theta_{observado} - \tilde{P}_l \Delta\tilde{\theta}_{calc,l} \right\| = \left\| \Delta\theta_{observado} - \tilde{P}_l^* \Delta\tilde{\theta}_{calc,l} \right\|$$

La minimización interior puede entonces ser eliminada y la minimización completa reescrita en función de productos punto es:

$$\text{corte de línea } l^* = \arg \min_{l \in \{1,2,\dots,L\}} \left(\left\| \Delta\theta_{observado} - \left(\frac{\Delta\theta_{observado} \cdot \Delta\tilde{\theta}_{calc,l}}{\Delta\tilde{\theta}_{calc,l} \cdot \Delta\tilde{\theta}_{calc,l}} \right) \Delta\tilde{\theta}_{calc,l} \right\| \right) \quad (3.13)$$

3.6. Identificación de la línea Fallada

Debido a que el vector $\Delta\theta_{observado}$ es un vector fijo, y $\Delta\tilde{\theta}_{calc,l}$ es escalado por el valor óptimo para minimizar las diferencias en los cambios de ángulo observados y calculados, la cercanía entre los cambios en los ángulos debido al corte de línea l y los cambios en los ángulos observados, es función de la dirección asociada con cada vector. Para cuantificar esta relación, una medida de la Distancia Angular Normalizada para la l -ésima línea, (NAD_l), es definida como sigue [Tate y Overbye, 2008]:

$$NAD_l = \min \left\| \frac{\Delta\theta_{observado}}{\|\Delta\theta_{observado}\|} - \frac{\Delta\tilde{\theta}_{calc,l}}{\|\Delta\tilde{\theta}_{calc,l}\|} \right\| \quad (3.14)$$

Esta última expresión indica que el corte de línea que mejor coincida con los cambios de ángulos observados, es el único que tiene un vector $\Delta\tilde{\theta}_{calc,l}$, el cual coincide con la dirección del vector $\Delta\theta_{observado}$.

La Figura 3.6 muestra la métrica de la NAD y cómo se relaciona con los cambios de ángulos normalizados observados y calculados. Como se muestra en la figura, un valor 0 de

NAD correspondería a un emparejamiento perfecto entre los cambios de ángulos observados y calculados, y el valor máximo de NAD, $\sqrt{2}$, corresponderá al peor emparejamiento posible (donde $\Delta\theta_{observado}$ y $\Delta\tilde{\theta}_{calc,l}$ son perpendiculares).

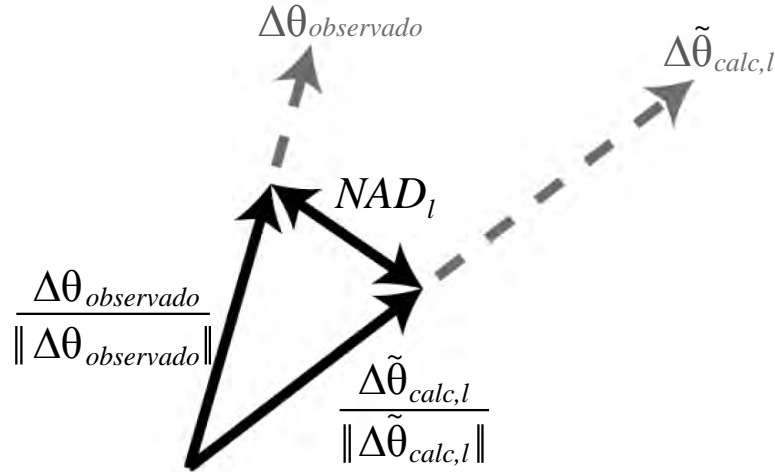


Figura 3.6: Métrica de la Distancia Angular Normalizada (NAD)

La distancia entre los dos vectores anteriores es más corta cuando sus longitudes se normalizan a 1. Además, la distancia entre cada vector ya no depende de la escala del vector. Con una lista de NADs entre el cambio de ángulo observado y todos los cambios posibles de ángulos calculados, es posible comparar las distancias y seleccionar con precisión la más corta, que es la que identifica al corte de línea ocurrido.

3.7. Aplicación del Método de Identificación

En la presente sección se aplica la metodología de identificación de un corte de línea a un sistema de 6 nodos, mostrado en la Figura 3.7 [Wood y Wollenberg, 1996]. Los datos de este sistema estudiado se encuentran en el apéndice C.

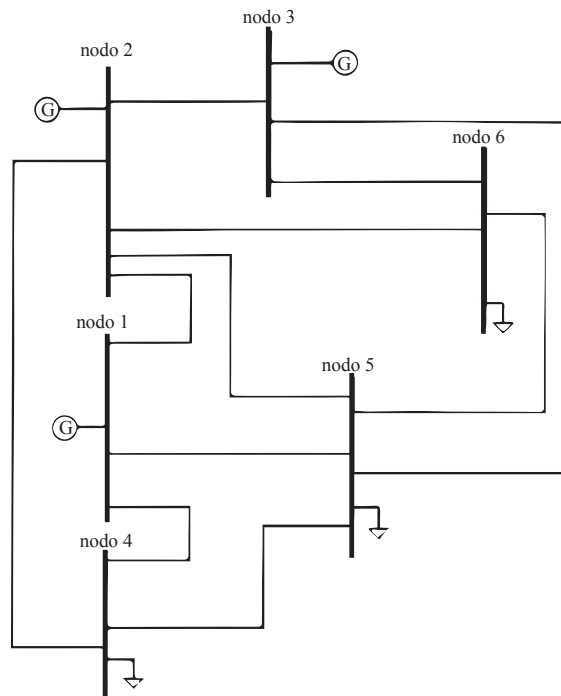


Figura 3.7: Sistema de 6 nodos [Wood y Wollenberg, 1996]

La identificación de un corte de línea se lleva a cabo una vez que el sistema se encuentra en un punto de operación específico, y a partir de este, se desconectan cada una de las líneas del sistema. El análisis en estado estable o estacionario, asume que el SEP se encuentra operando en un estado normal, desde el punto de vista de seguridad, lo que implica tener una solución al problema de flujos de potencia y por ende, conocer las variables de estado del SEP.

El proceso general de identificación de un corte de línea consta de dos pasos:

1. El primer paso consiste en monitorear las mediciones del sincrofasor en línea para los cambios repentinos. Para este ejemplo, asumimos que los cambios en los ángulos del sincrofasor están disponibles utilizando los métodos de detección y filtrado expuestos anteriormente [Tate y Overbye, 2008].

La simulación de este primer paso, se efectúa haciendo lo siguiente:

- Realizar un estudio de flujos de potencia (caso base) del sistema normal para obtener cada uno de los ángulos de fase de voltaje nodal antes de la apertura del elemento, θ_k^0

$\forall k = 1, \dots, N$, y los flujos de potencia activa que circula sobre cada una de las líneas de transmisión, $P_l \forall l = 1, \dots, ntl$.

- Realizar un estudio de flujos de potencia desconectando una línea seleccionada, para conocer cada uno de los ángulos de fase de voltaje nodal después de la apertura del elemento, $\theta_k^1 \forall k = 1, \dots, N$.

Una vez conociendo los ángulos de fase de voltaje nodal antes y después de la apertura del elemento, se calcula la diferencia entre los ángulos de estado estacionario

$$\Delta\theta = \theta_k^1 - \theta_k^0 \quad (3.15)$$

Ya que se tienen los cambios de ángulo en todos los nodos, se seleccionan los nodos donde se instalaron PMUs, introduciendo la matriz \mathbf{K} . Si se colocan 3 PMUs, en los nodos 1,4 y 6, entonces los cambios en los ángulos observados se conocerán mediante

$$\Delta\theta_{observado} = \mathbf{K}\Delta\theta = \begin{bmatrix} 1 & 0 & 0 & 1 & 0 & 0 & 0 \\ 0 & 1 & 0 & 1 & 0 & 0 & 0 \\ 0 & 0 & 1 & 1 & 0 & 0 & 0 \end{bmatrix} \begin{bmatrix} \Delta\theta_1 \\ \Delta\theta_4 \\ \Delta\theta_6 \\ \Delta\theta_2 \\ \Delta\theta_3 \\ \Delta\theta_5 \\ \Delta\theta_6 \end{bmatrix} = \begin{bmatrix} 1 & 0 & 0 & 0 & 0 & 0 \\ 0 & 0 & 0 & 1 & 0 & 0 \\ 0 & 0 & 0 & 0 & 0 & 1 \end{bmatrix} \begin{bmatrix} \Delta\theta_1 \\ \Delta\theta_2 \\ \Delta\theta_3 \\ \Delta\theta_4 \\ \Delta\theta_5 \\ \Delta\theta_6 \end{bmatrix} = \begin{bmatrix} \Delta\theta_1 \\ \Delta\theta_4 \\ \Delta\theta_6 \end{bmatrix} \quad (3.16)$$

2. En el segundo paso, los cambios en los ángulos de voltaje nodal se calculan utilizando el modelo de flujos carga de CD y los factores de distribución. Del sistema mostrado en la Figura 3.7, se va a simular la salida de la línea que está entre los nodos 3-5.

La inyección de potencia que se va a introducir en estos nodos es:

$$\tilde{P}_{3-5} = \frac{P_{3-5}}{1 - \frac{1}{x_{3-5}} [F_{3-3} - 2F_{3-5} + F_{5-5}]} \quad (3.17)$$

y los cambios en los ángulos de voltaje nodal se determinarán mediante:

$$\begin{aligned} \Delta\theta_{calc,3-5}^{\tilde{P}_{3-5}} &= \mathbf{KF} \begin{bmatrix} 0 \\ 0 \\ \tilde{P}_{3-5} \\ 0 \\ -\tilde{P}_{3-5} \\ 0 \end{bmatrix} \\ &= \tilde{P}_{3-5} \begin{bmatrix} 1 & 0 & 0 & 0 & 0 & 0 \\ 0 & 0 & 0 & 1 & 0 & 0 \\ 0 & 0 & 0 & 0 & 0 & 1 \end{bmatrix} \begin{bmatrix} 0 & 0 & 0 & 0 & 0 & 0 \\ 0 & F_{22} & F_{23} & F_{24} & F_{25} & F_{26} \\ 0 & F_{32} & F_{33} & F_{34} & F_{35} & F_{36} \\ 0 & F_{42} & F_{43} & F_{44} & F_{45} & F_{46} \\ 0 & F_{52} & F_{53} & F_{54} & F_{55} & F_{56} \\ 0 & F_{62} & F_{63} & F_{64} & F_{65} & F_{66} \end{bmatrix} \begin{bmatrix} 0 \\ 0 \\ 1 \\ 0 \\ -1 \\ 0 \end{bmatrix} \\ &= \tilde{P}_{3-5} \begin{bmatrix} 0 & 0 & 0 & 0 & 0 & 0 \\ 0 & F_{42} & F_{43} & F_{44} & F_{45} & F_{46} \\ 0 & F_{62} & F_{63} & F_{64} & F_{65} & F_{66} \end{bmatrix} \begin{bmatrix} 0 \\ 0 \\ 1 \\ 0 \\ -1 \\ 0 \end{bmatrix} \\ &= \tilde{P}_{3-5} \begin{bmatrix} 0 \\ F_{43} - F_{45} \\ F_{63} - F_{66} \end{bmatrix} = \tilde{P}_{3-5} \Delta\tilde{\theta}_{calc,3-5} \end{aligned} \quad (3.18)$$

Nótese que se considera que el nodo 1 es el de referencia, es por eso que el número de renglón y número de columna de la matriz F es cero.

Enseguida se tiene que calcular la proyección ortogonal del vector $\Delta\theta_{observado}$ obtenido en el paso uno, sobre el vector calculado $\tilde{P}_{3-5}\tilde{\Delta\theta}_{calc,3-5}$, es decir

$$\tilde{P}_{3-5}^* = \frac{\Delta\theta_{observado} \cdot \tilde{\Delta\theta}_{calc,3-5}}{\tilde{\Delta\theta}_{calc,3-5} \cdot \tilde{\Delta\theta}_{calc,3-5}} \quad (3.19)$$

$$proj_{\tilde{\Delta\theta}_{calc,3-5}}^{\tilde{P}_{3-5}^*} \Delta\theta_{observado} = \tilde{P}_{3-5}^* \tilde{\Delta\theta}_{calc,3-5}$$

El cambio de ángulo calculado y la proyección ortogonal de las ecuaciones (3.18) y (3.19), deben ser determinados para todas y cada una de las líneas del sistema de 6 nodos, esto con la finalidad de utilizar la ecuación (3.13), la cual es adaptada para el ejemplo mostrado:

$$corte\ de\ línea\ l^* = \underset{l \in \{1,2,\dots,L\}}{arg\ min} \left(\left\| \Delta\theta_{observado} - \frac{\Delta\theta_{observado} \cdot \tilde{\Delta\theta}_{calc,3-5}}{\tilde{\Delta\theta}_{calc,3-5} \cdot \tilde{\Delta\theta}_{calc,3-5}} \tilde{\Delta\theta}_{calc,3-5} \right\| \right) \quad (3.20)$$

Por último, si se realiza una lista de NADs entre el cambio de ángulo observado y todos los posibles cambios de ángulos calculados, entonces es posible comparar las distancias y seleccionar con precisión la distancia más corta. En este caso la NAD_{3-5} será la más pequeña, lo cual indica que es la línea que está fuera de servicio.

En la Figura 3.8, se muestra el diagrama de flujo que representa el método de detección e identificación de un corte de línea de transmisión, también en la Figura 3.9 se presenta un esquema conceptual para comprender el método empleado.

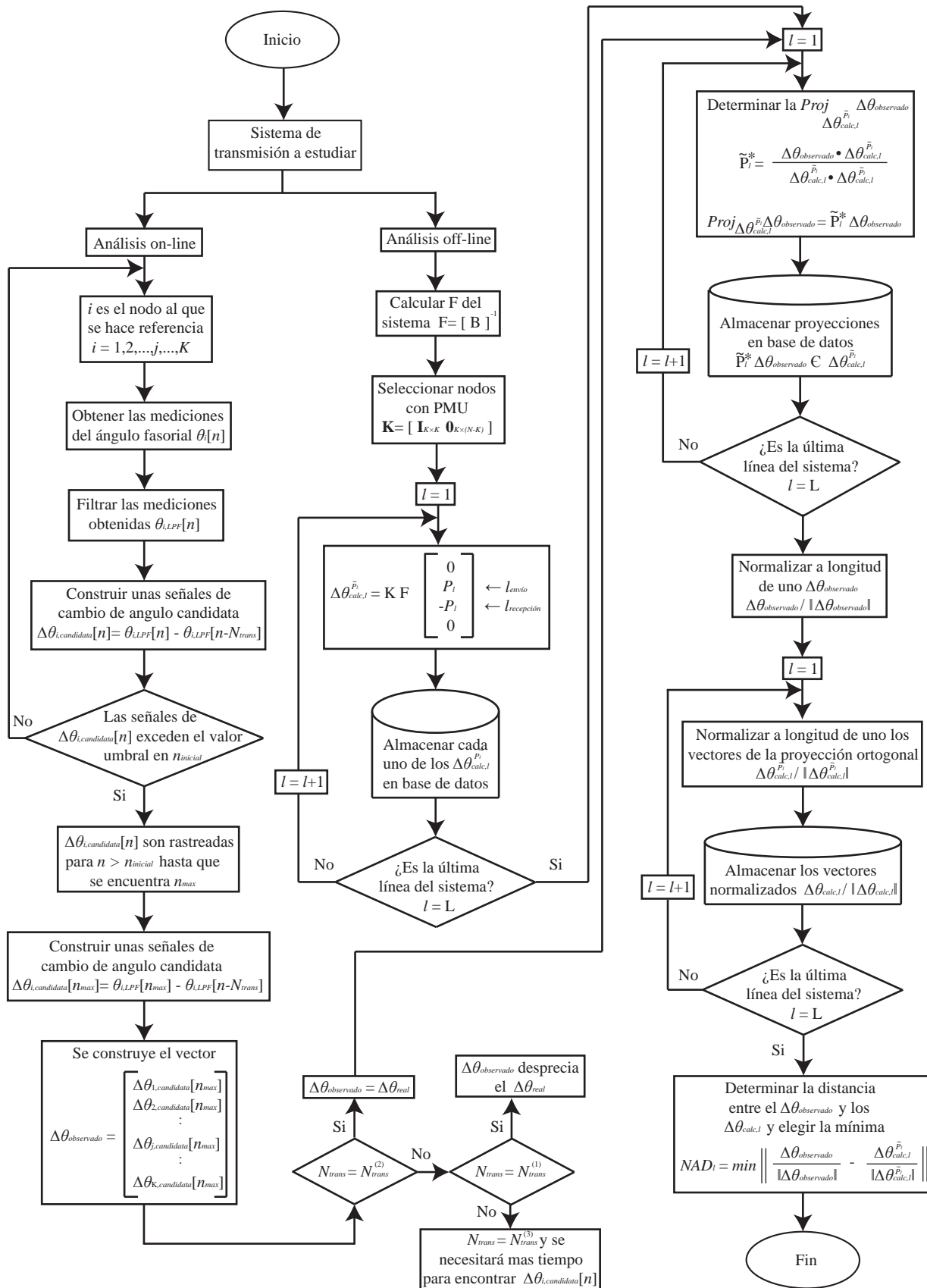


Figura 3.8: Diagrama de flujo de detección e identificación de cortes de línea de transmisión mediante PMUs

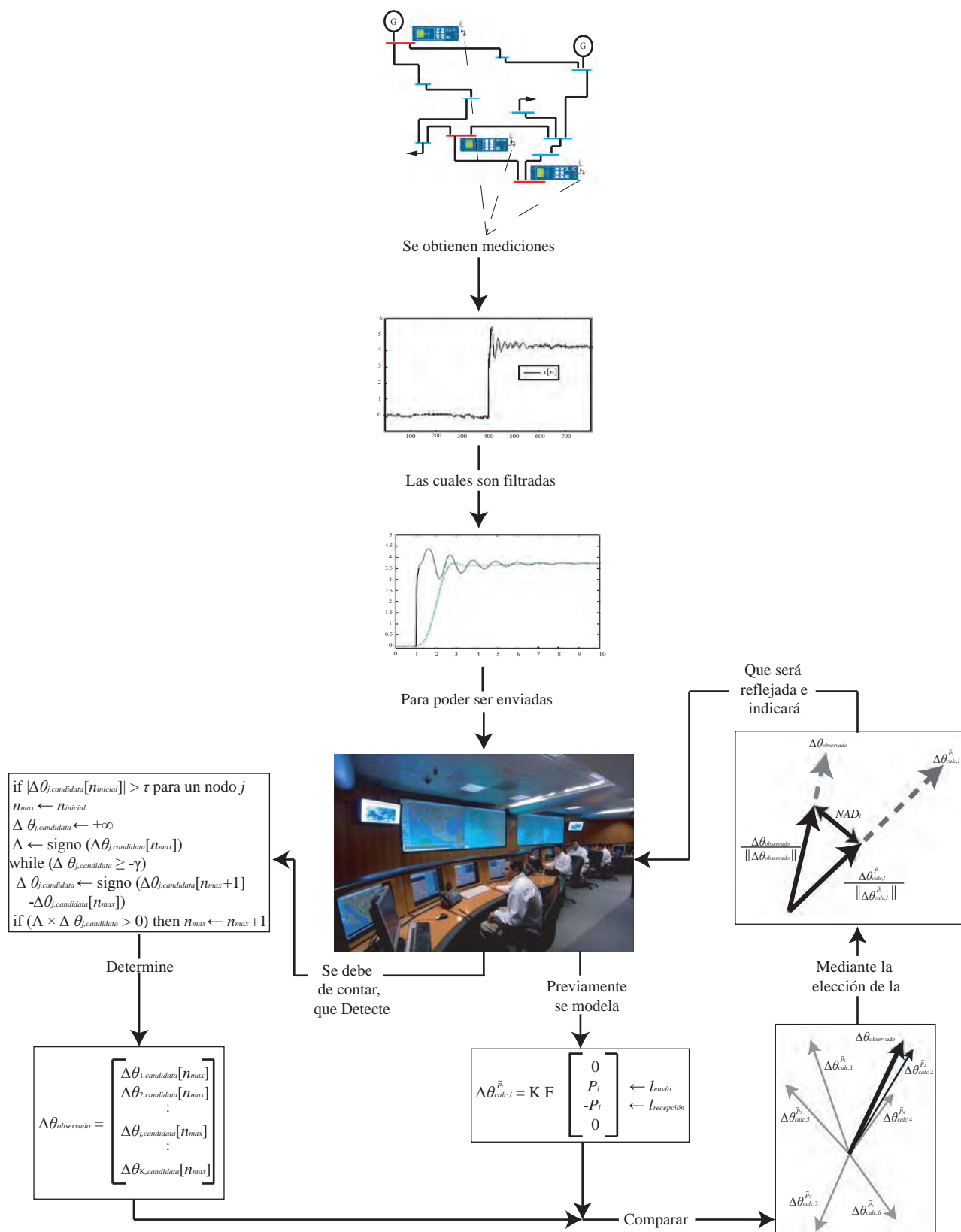


Figura 3.9: Esquema conceptual para detectar e identificar el corte de una línea de transmisión

3.8. Conclusiones

La mayor parte del capítulo 3 está dedicado a describir en detalle un método para detectar e identificar un evento, en particular la salida de una línea de transmisión. El método descrito se basa en las suposiciones de flujo de potencia de CD. Estas suposiciones sólo son válidas cuando la resistencia en las líneas es mucho menor que la impedancia que no es el caso en los sistemas de distribución. Con el fin de aplicar el método, un ejemplo en estado estacionario también fue mostrado para una mayor comprensión.

CAPÍTULO 4

Casos de Estudio

En este capítulo se aplica el método descrito en los capítulos anteriores a tres sistemas eléctricos de prueba de 6, 14 y 30 nodos. Los datos de los sistemas analizados en esta sección se encuentran en el Apéndice C.

La identificación del corte de una línea y el análisis de flujos de potencia, se realizaron mediante la aplicación de un programa desarrollado en el lenguaje de programación Matlab 7.9 (R2009). El modelo de la computadora donde se realizaron las simulaciones corresponde a una máquina HP Z200 SFF con las siguientes características: sistema operativo Windows 7 con un procesador Intel Xeon a 3.07 GHz y una memoria RAM instalada de 16 GB.

4.1. Sistema de 6 Nodos

El sistema eléctrico de seis nodos, mostrado en la Figura 4.1, es analizado a partir de un estudio de flujos de potencia, cuya solución permite obtener el punto de operación del SEP. A partir de estos resultados se realiza el estudio de identificación de un corte de línea simple para este sistema.

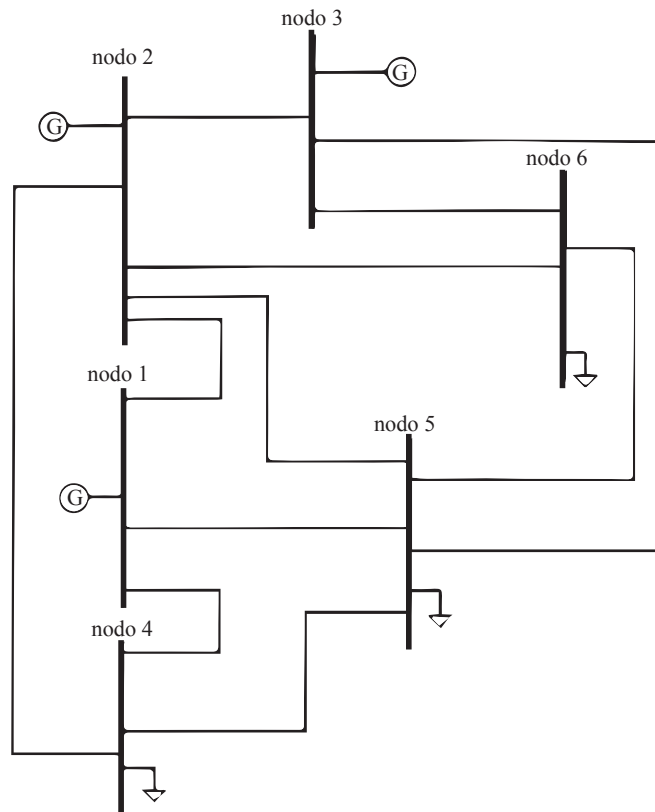


Figura 4.1: Sistema de 6 nodos

La Tabla 4.1 muestra la solución del problema de flujos de potencia, obtenida mediante la formulación de inyecciones de potencia por el método de Newton- Raphson, considerando al nodo 1 como el nodo compensador.

Tabla 4.1: Resultados de voltajes para el sistema de 6 nodos.

| Nodo | Voltaje Nodal | |
|------|---------------|---------------------|
| | V (p.u.) | θ^0 (grados) |
| 1 | 1.05 | 0 |
| 2 | 1.05 | -3.6712 |
| 3 | 1.07 | -4.2733 |
| 4 | 0.9894 | -4.1958 |
| 5 | 0.9854 | -5.2764 |
| 6 | 1.0044 | -5.9475 |

Los flujos de potencia activa o flujos de precorte P_l a través de los elementos de transmisión son mostrados en la Tabla 4.2, los cuales son utilizados para determinar la potencia que se

va a inyectar en los nodos de la línea desconectada del sistema.

Tabla 4.2: Resultados de flujos de potencia activa para el sistema de 6 nodos.

| <i>Nodo de envío</i> | <i>Nodo de recepción</i> | <i>Flujo de potencia P_l</i> | <i>Nodo de envío</i> | <i>Nodo de recepción</i> | <i>Flujo de potencia P_l</i> |
|----------------------|--------------------------|---|----------------------|--------------------------|---|
| 1 | 2 | 0.2869 | 2 | 6 | 0.2625 |
| 1 | 4 | 0.4358 | 3 | 5 | 0.1912 |
| 1 | 5 | 0.356 | 3 | 6 | 0.4377 |
| 2 | 3 | 0.0293 | 4 | 5 | 0.0408 |
| 2 | 4 | 0.3309 | 5 | 6 | 0.0161 |
| 2 | 5 | 0.1551 | | | |

4.1.1. Cambios de Ángulos Observados $\Delta\theta_{observado}$

Para poder determinar los cambios de ángulos observados, cada línea se eliminó individualmente del sistema y la solución del flujo de potencia de CA fue calculada de nuevo. La Tabla 4.3 muestra los ángulos obtenidos.

Tabla 4.3: Ángulos obtenidos con F.P de CA retirando cada una de las líneas del sistema de 6 nodos.

| <i>Nodo</i> | <i>Ángulo de voltaje nodal al retirar la línea (grados)</i> | | | | | |
|-------------|---|----------------------|----------------------|----------------------|----------------------|----------------------|
| | $\theta_{l_{1-2}}^1$ | $\theta_{l_{1-4}}^1$ | $\theta_{l_{1-5}}^1$ | $\theta_{l_{2-3}}^1$ | $\theta_{l_{2-4}}^1$ | $\theta_{l_{2-5}}^1$ |
| 1 | 0 | 0 | 0 | 0 | 0 | 0 |
| 2 | -6.7115 | -7.5563 | -6.3461 | -3.6296 | -1.7725 | -3.3671 |
| 3 | -6.9017 | -7.9181 | -7.919 | -4.5213 | -3.0477 | -4.5223 |
| 4 | -6.1772 | -9.4597 | -6.2865 | -4.1826 | -5.7067 | -4.1013 |
| 5 | -7.3398 | -8.4512 | -9.6727 | -5.3528 | -4.6303 | -5.7737 |
| 6 | -8.5903 | -9.5838 | -9.4855 | -6.09 | -4.6551 | -6.1138 |
| <i>Nodo</i> | <i>Ángulo de voltaje nodal al retirar la línea (grados)</i> | | | | | |
| | $\theta_{l_{2-6}}^1$ | $\theta_{l_{3-5}}^1$ | $\theta_{l_{3-6}}^1$ | $\theta_{l_{4-5}}^1$ | $\theta_{l_{5-6}}^1$ | |
| 1 | 0 | 0 | 0 | 0 | 0 | |
| 2 | -3.3368 | -3.429 | -4.1104 | -3.7196 | -3.7347 | |
| 3 | -5.747 | -2.9672 | -1.4848 | -4.427 | -4.391 | |
| 4 | -4.1037 | -4.1028 | -4.4375 | -4.0042 | -4.2151 | |
| 5 | -5.984 | -5.48 | -5.1092 | -5.4931 | -5.1182 | |
| 6 | -8.197 | -5.2042 | -8.0946 | -6.0875 | -6.1342 | |

Debe notarse que el nodo 1 es el nodo de referencia, por lo que su ángulo y el cambio

angular siempre serán cero.

Ya conocidos los ángulos de fase de voltaje nodal antes y después de la apertura del elemento, se calculan los cambios angulares de estado estacionario producidos al retirar cada uno de los elementos de transmisión, los cuales se muestran en la Tabla 4.4. Esto se obtiene restando cada uno de los vectores (columnas) de la Tabla 4.3 con el único vector (columna) de ángulo de voltaje nodal de la Tabla 4.1.

Tabla 4.4: Cambios de ángulo del sistema de 6 nodos.

| <i>Nodo</i> | <i>Cambio de ángulo al retirar la línea (grados)</i> | | | | | |
|-------------|--|--------------------------|--------------------------|--------------------------|--------------------------|--------------------------|
| | $\Delta\theta_{l_{1-2}}$ | $\Delta\theta_{l_{1-4}}$ | $\Delta\theta_{l_{1-5}}$ | $\Delta\theta_{l_{2-3}}$ | $\Delta\theta_{l_{2-4}}$ | $\Delta\theta_{l_{2-5}}$ |
| 1 | 0 | 0 | 0 | 0 | 0 | 0 |
| 2 | -3.0404 | -3.8851 | -2.675 | 0.0416 | 1.8987 | 0.3041 |
| 3 | -2.6285 | -3.6448 | -3.6458 | -0.248 | 1.2256 | -0.249 |
| 4 | -1.9814 | -5.2639 | -2.0907 | 0.0132 | -1.5109 | 0.0945 |
| 5 | -2.0634 | -3.1748 | -4.3963 | -0.0765 | 0.646 | -0.4973 |
| 6 | -2.6428 | -3.6364 | -3.538 | -0.1426 | 1.2923 | -0.1663 |
| <i>Nodo</i> | <i>Cambio de ángulo al retirar la línea (grados)</i> | | | | | |
| | $\Delta\theta_{l_{2-6}}$ | $\Delta\theta_{l_{3-5}}$ | $\Delta\theta_{l_{3-6}}$ | $\Delta\theta_{l_{4-5}}$ | $\Delta\theta_{l_{5-6}}$ | |
| 1 | 0 | 0 | 0 | 0 | 0 | |
| 2 | 0.3344 | 0.2421 | -0.4392 | -0.0485 | -0.0635 | |
| 3 | -1.4737 | 1.3061 | 2.7885 | -0.1537 | -0.1177 | |
| 4 | 0.0921 | 0.093 | -0.2417 | 0.1916 | -0.0192 | |
| 5 | -0.7076 | -0.2036 | 0.1672 | -0.2167 | 0.1582 | |
| 6 | -2.2495 | 0.7433 | -2.1472 | -0.14 | -0.1867 | |

Los cambios de ángulos observados, se toman de la Tabla 4.4 mediante la matriz \mathbf{K} de selección de nodos con PMUs como se muestra en la ecuación (3.8). En este caso, se instalan 4 PMUs, en los nodos 1,2,3 y 6, tal que la matriz \mathbf{K} tendrá cuatro filas y el número de columnas será igual al número de nodos (es decir 6). La Tabla 4.5 muestra el cambio de ángulo en los nodos donde los PMUs fueron instalados.

Tabla 4.5: Cálculo de los cambios de ángulos observados del sistema de 6 nodos.

| <i>Nodo (PMU)</i> | $\Delta\theta_{observado} \text{ (grados)}$ | | | | | |
|-------------------|---|-----------|-----------|-----------|-----------|-----------|
| | l_{1-2} | l_{1-4} | l_{1-5} | l_{2-3} | l_{2-4} | l_{2-5} |
| 1 | 0 | 0 | 0 | 0 | 0 | 0 |
| 2 | -3.0404 | -3.8851 | -2.675 | 0.0416 | 1.8987 | 0.3041 |
| 3 | -2.6285 | -3.6448 | -3.6458 | -0.248 | 1.2256 | -0.249 |
| 6 | -2.6428 | -3.6364 | -3.538 | -0.1426 | 1.2923 | -0.1663 |
| <i>Nodo (PMU)</i> | $\Delta\theta_{observado} \text{ (grados)}$ | | | | | |
| | l_{2-6} | l_{3-5} | l_{3-6} | l_{4-5} | l_{5-6} | |
| 1 | 0 | 0 | 0 | 0 | 0 | |
| 2 | 0.3344 | 0.2421 | -0.4392 | -0.0485 | -0.0635 | |
| 3 | -1.4737 | 1.3061 | 2.7885 | -0.1537 | -0.1177 | |
| 6 | -2.2495 | 0.7433 | -2.1472 | -0.14 | -0.1867 | |

Nótese que cuando se realiza un estudio convencional de flujos de potencia, generalmente se elige un nodo como referencia angular y todos los ángulos estarán expresados con respecto a esta referencia. Sin embargo, la referencia utilizada por las PMUs para medir los ángulos de voltaje, corresponde al instante de medición dado por el sistema de posicionamiento global. Entonces, debido a que los resultados reportados en esta investigación son obtenidos en base a simulaciones en estado estacionario, una solución a este problema es suponer que se instala una unidad de PMU en el mismo nodo de referencia que se eligió para el estudio convencional de flujos de potencia. Es por eso que la primera fila de la Tabla 4.5 es cero.

4.1.2. Cambios de Ángulos Calculados $\Delta\theta_{calc,l}^{\tilde{P}_i}$

Los cambios de ángulo calculados son obtenidos mediante la ecuación (3.9), para lo cual es necesario calcular las inyecciones de potencia junto con los PTDFs para cada línea, independientemente de la cantidad de mediciones PMU disponibles. La Tabla 4.6 muestra el valor de los PTDFs para cada línea y la Tabla 4.7 muestra el valor de la inyección de potencia calculada para simular su salida. Como se mencionó en la subsección 3.4.1.1, la convención de la inyección de potencia junto con los PTDFs es tomada del nodo de envío al nodo de recepción.

Tabla 4.6: Resultados de los PTDFs para el sistema de 6 nodos.

| <i>Nodo de envío</i> | <i>Nodo de recepción</i> | <i>PTDF</i> | <i>Nodo de envío</i> | <i>Nodo de recepción</i> | <i>PTDF</i> |
|----------------------|--------------------------|-------------|----------------------|--------------------------|-------------|
| 1 | 2 | 0.4706 | 2 | 6 | 0.4742 |
| 1 | 4 | 0.5044 | 3 | 5 | 0.4097 |
| 1 | 5 | 0.4072 | 3 | 6 | 0.7128 |
| 2 | 3 | 0.396 | 4 | 5 | 0.2865 |
| 2 | 4 | 0.6904 | 5 | 6 | 0.3563 |
| 2 | 5 | 0.2919 | | | |

Tabla 4.7: Valor de la inyección de potencia para simular la salida de cada una de las líneas del sistema de 6 nodos.

| <i>Nodo de envío</i> | <i>Nodo de recepción</i> | \tilde{P}_l | <i>Nodo de envío</i> | <i>Nodo de recepción</i> | \tilde{P}_l |
|----------------------|--------------------------|---------------|----------------------|--------------------------|---------------|
| 1 | 2 | 0.542 | 2 | 6 | 0.4992 |
| 1 | 4 | 0.8794 | 3 | 5 | 0.3238 |
| 1 | 5 | 0.6005 | 3 | 6 | 1.524 |
| 2 | 3 | 0.0485 | 4 | 5 | 0.0572 |
| 2 | 4 | 1.069 | 5 | 6 | 0.0251 |
| 2 | 5 | 0.2191 | | | |

Una vez que se encuentran los PTDFs y las inyecciones de potencia deseados, es posible determinar los cambios de ángulos calculados, considerando que la información relevante de impedancia se toma de la matriz F del flujo de potencia de CD, ecuación (2.99), mediante la matriz \mathbf{K} de selección de PMU, ecuación (3.8). La matriz \mathbf{K} es post multiplicada por la matriz F , luego multiplicada por el escalar \tilde{P}_l para formar los vectores de cambios de ángulo calculados $\Delta\theta_{calc,l}^{\tilde{P}_l}$, ecuación (3.9), los cuales se muestran en la Tabla 4.8.

Tabla 4.8: Determinación de los cambios de ángulo calculados utilizando el modelo de F.P de CD para el sistema de 6 nodos.

| Nodo | $\Delta\theta_{calc,l}^{\tilde{P}_i}$ (grados) | | | | | |
|------|--|-----------|-----------|-----------|-----------|-----------|
| | l_{1-2} | l_{1-4} | l_{1-5} | l_{2-3} | l_{2-4} | l_{2-5} |
| 1 | 0 | 0 | 0 | 0 | 0 | 0 |
| 2 | -0.051 | -0.0554 | -0.0386 | 0.0007 | 0.0333 | 0.0065 |
| 3 | -0.0436 | -0.0519 | -0.0545 | -0.0041 | 0.023 | -0.0022 |
| 6 | -0.0441 | -0.0521 | -0.0536 | -0.0023 | 0.0236 | -0.0017 |
| Nodo | $\Delta\theta_{calc,l}^{\tilde{P}_i}$ (grados) | | | | | |
| | l_{2-6} | l_{3-5} | l_{3-6} | l_{4-5} | l_{5-6} | |
| 1 | 0 | 0 | 0 | 0 | 0 | |
| 2 | 0.0064 | 0.0052 | -0.0012 | -0.0001 | -0.0004 | |
| 3 | -0.0242 | 0.0243 | 0.0563 | -0.0018 | -0.001 | |
| 6 | -0.0409 | 0.0129 | -0.0523 | -0.0017 | -0.0019 | |

Nótese que la fila de la Tabla 4.8 asociada al nodo 1 tiene valores nulos ya que en el análisis de flujos de potencia de CD también se eligió este nodo como referencia, de manera que todos los cambios de ángulo calculados se registran en referencia a este ángulo nodal.

4.1.3. Distancia Angular Normalizada (NAD)

Un paso previo a la obtención de la NAD entre los $\Delta\theta_{observado}$ y los $\Delta\theta_{calc,l}^{\tilde{P}_i}$, es la determinación de la proyección ortogonal. En esencia lo que se pretende hacer es encontrar la distancia mínima de cada uno de los vectores (columnas) del $\Delta\theta_{observado}$ de la Tabla 4.5 contra todos los vectores (columnas) del $\Delta\theta_{calc,l}^{\tilde{P}_i}$ de la Tabla 4.8. Esta distancia mínima es garantizada mediante la proyección ortogonal, pero para poder calcularla es necesario conocer el valor de la constante \tilde{P}_l^* que determinará la minimización. En la Tabla 4.9 se muestra la constante \tilde{P}_l^* , que será utilizada para determinar la proyección ortogonal, la cual es calculada mediante la primera ecuación de (3.11).

Tabla 4.9: Constante \tilde{P}_l^* para poder calcular la proyección ortogonal de cada uno de los $\Delta\theta_{observado}$ sobre todos los $\Delta\theta_{calc,l}^{\tilde{P}_l}$ obtenidos del sistema de 6 nodos.

| | | <i>Vector de $\Delta\theta_{calc,l}^{\tilde{P}_l}$ de la Tabla 4.8</i> | | | | | |
|--|-----------|---|-----------|-----------|-----------|-----------|-----------|
| | | l_{1-2} | l_{1-4} | l_{1-5} | l_{2-3} | l_{2-4} | l_{2-5} |
| <i>Vector de $\Delta\theta_{observado}$ 4.5</i> | l_{1-2} | 59.9075 | 52.2348 | 54.8406 | 653.3981 | -102.0650 | -183.6330 |
| | l_{1-4} | 80.2600 | 70.0940 | 74.0964 | 912.7090 | -136.2092 | -213.0275 |
| | l_{1-5} | 70.0190 | 61.5800 | 67.0129 | 937.8022 | -116.8143 | -60.5936 |
| | l_{2-3} | 2.3241 | 2.1239 | 2.6650 | 60.3449 | -3.5029 | 21.2684 |
| | l_{2-4} | -32.1500 | -27.8714 | -28.5425 | -296.8675 | 55.5293 | 145.4786 |
| | l_{2-5} | 0.4159 | 0.5590 | 1.4636 | 70.4776 | 0.2117 | 55.9303 |
| | l_{2-6} | 22.7009 | 20.6707 | 25.6196 | 502.4071 | -34.5640 | 186.0228 |
| | l_{3-5} | -15.8348 | -14.1532 | -16.4063 | -303.7399 | 25.3544 | -52.3951 |
| | l_{3-6} | -0.7258 | -1.0046 | -2.7147 | -299.6700 | -0.5056 | -106.0790 |
| | l_{4-5} | 2.3810 | 2.1197 | 2.4202 | 40.4706 | -3.8522 | 5.4074 |
| l_{5-6} | 2.5754 | 2.2846 | 2.5731 | 38.2488 | -4.2046 | 3.4910 | |
| | | <i>Vector de $\Delta\theta_{calc,l}^{\tilde{P}_l}$ de la Tabla 4.8</i> | | | | | |
| | | l_{2-6} | l_{3-5} | l_{3-6} | l_{4-5} | l_{5-6} | |
| <i>Vector de $\Delta\theta_{observado}$ 4.5</i> | l_{1-2} | 66.1581 | -145.0994 | -1.0411 | 1524.1916 | 1918.3382 | |
| | l_{1-4} | 92.1560 | -198.5321 | -1.7609 | 2101.6444 | 2617.5627 | |
| | l_{1-5} | 93.7873 | -188.8755 | -2.8821 | 2059.8771 | 2464.4091 | |
| | l_{2-3} | 5.2576 | -9.7504 | -1.1097 | 110.4510 | 106.6507 | |
| | l_{2-4} | -30.5760 | 71.8497 | -0.1422 | -733.1472 | -963.9949 | |
| | l_{2-5} | 6.4220 | -8.4188 | -0.9612 | 113.9822 | 92.0214 | |
| | l_{2-6} | 56.4275 | -80.3232 | 5.8069 | 1039.5868 | 1198.5910 | |
| | l_{3-5} | -26.2694 | 54.2968 | 5.8162 | -585.3181 | -601.6808 | |
| | l_{3-6} | 7.6675 | 48.3760 | 45.6675 | -214.2312 | 330.6227 | |
| | l_{4-5} | 3.9711 | -7.3848 | -0.2151 | 83.5462 | 94.1641 | |
| l_{5-6} | 4.3817 | -7.1341 | 0.5442 | 86.1034 | 107.0634 | | |

La Tabla 4.9, puede ser interpretada tal como se describe a continuación:

- En el renglón 1, columna 2 se calcula la constante \tilde{P}_l^* cuyo valor garantizará la distancia mínima entre el vector del $\Delta\theta_{observado}$ al haber salido la línea l_{1-2} (columna 1 de la Tabla 4.5) y el vector del $\Delta\theta_{calc,l}^{\tilde{P}_l}$ que se obtuvo al simular la salida de la línea l_{1-4} (columna 2 de la Tabla 4.8).
- En el renglón 4, columna 8 se calcula la constante \tilde{P}_l^* que garantizará la distancia mínima entre el vector del $\Delta\theta_{observado}$ al haber salido la línea l_{2-3} (columna 4 de la

Tabla 4.5) y el vector del $\Delta\theta_{calc,l}^{\tilde{P}_i}$ que se obtuvo al simular la salida de la línea l_{3-5} (columna 8 de la Tabla 4.8).

En base a lo anterior, es posible determinar la proyección ortogonal de cada uno de los vectores de cambio de ángulo observado sobre todos los vectores de cambio de ángulo calculado. Por simplicidad la proyección ortogonal no se muestra, ya que se tendría que anexar una Tabla de $ntl \times ntl$ vectores, en el caso de este sistema de 6 nodos sería una Tabla de $11 \times 11=121$ vectores (columnas), cada vector de dimensión $\mathbb{R}^K = \mathbb{R}^4$.

Las longitudes de todos los vectores de $\Delta\theta_{observado}$ de la Tabla 4.5 y todos los vectores obtenidos de la proyección ortogonal denotados también como $\Delta\theta_{calc,l}^{\tilde{P}_i}$ se normalizan a longitud de 1. Estas normalizaciones también por simplicidad no son mostradas, ya que se tendrían que anexar dos Tablas de $ntl \times ntl$ vectores cada una. En el caso de este sistema de 6 nodos serían dos Tablas: una denotada como $\frac{\Delta\theta_{observado}}{\|\Delta\theta_{observado}\|}$ y la otra como $\frac{\Delta\theta_{calc,l}^{\tilde{P}_i}}{\|\Delta\theta_{calc,l}^{\tilde{P}_i}\|}$, cada una con $11 \times 11=121$ vectores (columnas), y cada vector de dimensión $\mathbb{R}^K = \mathbb{R}^4$. Nótese que los vectores obtenidos por la proyección ortogonal se denotan igual que los cambios de ángulo calculado, esto es debido a que en realidad son los mismos vectores, con misma dirección y sentido, pero con diferente magnitud, y esa magnitud se debe al producto $\tilde{P}_i^* \Delta\theta_{calc,l}^{\tilde{P}_i}$.

A continuación, se calcula la distancia angular normalizada (NAD) entre los cambios de ángulo observados normalizados $\frac{\Delta\theta_{observado}}{\|\Delta\theta_{observado}\|}$ y los cambios de ángulo calculados normalizados $\frac{\Delta\theta_{calc,l}^{\tilde{P}_i}}{\|\Delta\theta_{calc,l}^{\tilde{P}_i}\|}$, tal como se reporta en la Tabla 4.10. Nótese que los valores de NAD reportados en la primera columna, corresponden a la diferencia del cambio de ángulo observado normalizado cuando sale la línea l_{1-2} con respecto al cambio de ángulo calculado normalizado cuando sale cada una de las líneas del sistema, como se indica en cada renglón. El NAD más pequeño en cada columna es marcado en color gris.

Tabla 4.10: NAD entre mediciones o $\Delta\theta_{observado}$ (columnas) y $\Delta\theta_{calc,l}^{\tilde{P}_l}$ (renglones) para el sistema de 6 nodos.

| $\Delta\theta_{calc,l}^{\tilde{P}_l}$ | $\Delta\theta_{observado}$ | | | | | | | | | | |
|---------------------------------------|----------------------------|-----------|-----------|-----------|-----------|-----------|-----------|-----------|-----------|-----------|-----------|
| | l_{1-2} | l_{1-4} | l_{1-5} | l_{2-3} | l_{2-4} | l_{2-5} | l_{2-6} | l_{3-5} | l_{3-6} | l_{4-5} | l_{5-6} |
| l_{1-2} | 0.0045 | 0.0422 | 0.2041 | 0.8420 | 0.1298 | 1.3578 | 0.8092 | 0.5740 | 1.4025 | 0.4575 | 0.4468 |
| l_{1-4} | 0.0384 | 0.0025 | 0.1616 | 0.8049 | 0.1723 | 1.3263 | 0.7722 | 0.5374 | 1.3957 | 0.4159 | 0.4118 |
| l_{1-5} | 0.2160 | 0.1783 | 0.0177 | 0.6485 | 0.3487 | 1.1885 | 0.6167 | 0.3916 | 1.3671 | 0.2410 | 0.2844 |
| l_{2-3} | 0.8358 | 0.8027 | 0.6597 | 0.0137 | 0.9526 | 0.6465 | 0.4732 | 0.2971 | 1.0911 | 0.4291 | 0.6362 |
| l_{2-4} | 0.1062 | 0.1440 | 0.3052 | 0.9297 | 0.0288 | 1.3977 | 0.8970 | 0.6624 | 1.4095 | 0.5560 | 0.5334 |
| l_{2-5} | 1.2068 | 1.2368 | 1.3600 | 0.9759 | 1.0974 | 0.3662 | 1.0112 | 1.2288 | 1.2546 | 1.2804 | 1.3355 |
| l_{2-6} | 0.8248 | 0.7932 | 0.6578 | 0.5051 | 0.9344 | 0.7459 | 0.0471 | 0.5866 | 1.3389 | 0.4643 | 0.4121 |
| l_{3-5} | 0.5570 | 0.5251 | 0.3965 | 0.3326 | 0.6738 | 0.9461 | 0.5828 | 0.0419 | 1.1117 | 0.2502 | 0.5101 |
| l_{3-6} | 1.4024 | 1.3993 | 1.3867 | 1.1874 | 1.4112 | 1.2860 | 1.2925 | 1.1885 | 0.1425 | 1.3584 | 1.2790 |
| l_{4-5} | 0.6420 | 0.6060 | 0.4497 | 0.2924 | 0.7673 | 0.8135 | 0.2788 | 0.2704 | 1.3028 | 0.1983 | 0.3489 |
| l_{5-6} | 0.5478 | 0.5198 | 0.4128 | 0.6538 | 0.6493 | 1.0397 | 0.3387 | 0.5613 | 1.2660 | 0.3467 | 0.1153 |

A partir de los resultados anteriores, se observa que cada uno de los 11 cortes de línea se identificó correctamente cuando estuvo fuera de servicio.

4.1.4. Colocación de PMUs en el Sistema Para Identificar Líneas

Al aplicar el método de identificación de corte de línea al sistema de 6 nodos, se probó la factibilidad de éste, colocando 4 PMUs en los nodos 1,2,3 y 6. Pero, ¿Qué pasaría si se modifica la ubicación de las PMUs al sistema de 6 nodos?, es decir, ¿Qué sucederá si instalamos ahora 3 PMUs en los nodos 1,4 y 6?. En la Tabla 4.11, se muestra la NAD obtenida con la nueva ubicación de las PMUs.

Tabla 4.11: NAD entre mediciones o $\Delta\theta_{observado}$ (columnas) y $\Delta\theta_{calc,l}^{\tilde{P}_l}$ (renglones) para el sistema de 6 nodos.

| $\Delta\theta_{calc,l}^{\tilde{P}_l}$ | $\Delta\theta_{observado}$ | | | | | | | | | | |
|---------------------------------------|----------------------------|-----------|-----------|-----------|-----------|-----------|-----------|-----------|-----------|-----------|-----------|
| | l_{1-2} | l_{1-4} | l_{1-5} | l_{2-3} | l_{2-4} | l_{2-5} | l_{2-6} | l_{3-5} | l_{3-6} | l_{4-5} | l_{5-6} |
| l_{1-2} | 0.0158 | 0.3059 | 0.1254 | 0.7343 | 1.3796 | 1.1092 | 0.6859 | 0.5283 | 0.5403 | 1.3942 | 0.5493 |
| l_{1-4} | 0.3942 | 0.0738 | 0.5010 | 1.0732 | 1.1607 | 1.4042 | 1.0291 | 0.8839 | 0.8951 | 1.0976 | 0.9034 |
| l_{1-5} | 0.0975 | 0.4174 | 0.0121 | 0.6277 | 1.2953 | 1.0132 | 0.5784 | 0.4182 | 0.4304 | 1.3526 | 0.4395 |
| l_{2-3} | 0.7112 | 1.0025 | 0.6078 | 0.0089 | 0.7598 | 0.4295 | 0.0428 | 0.2080 | 0.1956 | 0.8300 | 0.1862 |
| l_{2-4} | 1.3301 | 1.0726 | 1.4099 | 0.9151 | 0.1797 | 0.5205 | 0.9608 | 1.1025 | 1.0921 | 0.1035 | 1.0842 |
| l_{2-5} | 1.3449 | 1.2448 | 1.2618 | 0.7223 | 0.0315 | 0.3137 | 0.7703 | 0.9202 | 0.9091 | 0.1080 | 0.9007 |
| l_{2-6} | 0.6758 | 0.9696 | 0.5717 | 0.0466 | 0.7946 | 0.4663 | 0.0051 | 0.1704 | 0.1579 | 0.8642 | 0.1486 |
| l_{3-5} | 0.5181 | 0.8219 | 0.4115 | 0.2115 | 0.9434 | 0.6252 | 0.1600 | 0.0053 | 0.0072 | 1.0101 | 0.0165 |
| l_{3-6} | 0.6260 | 0.9232 | 0.5210 | 0.0992 | 0.8427 | 0.5173 | 0.0476 | 0.1178 | 0.1054 | 0.9114 | 0.0961 |
| l_{4-5} | 1.3632 | 1.1102 | 1.3866 | 0.8750 | 0.1350 | 0.4770 | 0.9212 | 1.0648 | 1.0542 | 0.0587 | 1.0463 |
| l_{5-6} | 0.5682 | 0.8691 | 0.4623 | 0.1597 | 0.8972 | 0.5756 | 0.1081 | 0.0573 | 0.0449 | 0.9649 | 0.0355 |

Los resultados anteriores muestran que para ocho de los once cortes de línea, el algoritmo clasifica correctamente la línea. Mientras que hay tres cortes de línea que se identifican de forma incorrecta. La finalidad de seleccionar diferentes PMUs en el sistema de 6 nodos, es mostrar cuál es el efecto de conocer el número óptimo y la colocación de PMUs en la metodología propuesta. Esta tesis esta enfocada en mostrar una técnica para aplicar los datos que proporcionan las PMUs de una manera útil, en particular para la identificación de un corte de línea en un SEP. Por tal motivo en la investigación, no se consideró ningún tipo de optimización o función objetivo que determinara el número y la colocación de PMUs. Ésta mejora se propone en el Capítulo 5 como un trabajo futuro para perfeccionar el método propuesto aquí.

Para determinar la colocación de PMUs en el sistema, se utiliza un generador de números aleatorios, el cual en base a un número de PMUs propuestos, regresa la colocación de PMUs que mejor minimicen la NAD entre los $\Delta\theta_{observado}$ y los $\Delta\theta_{calc,l}^{\tilde{P}_l}$.

4.2. Sistema de 14 Nodos

El sistema eléctrico de catorce nodos, dado en la Figura 4.2, es analizado a partir de un estudio de flujos de potencia, cuya solución permite obtener el punto de operación del SEP. A partir de estos resultados se realiza el estudio de identificación de un corte de línea simple para este sistema.

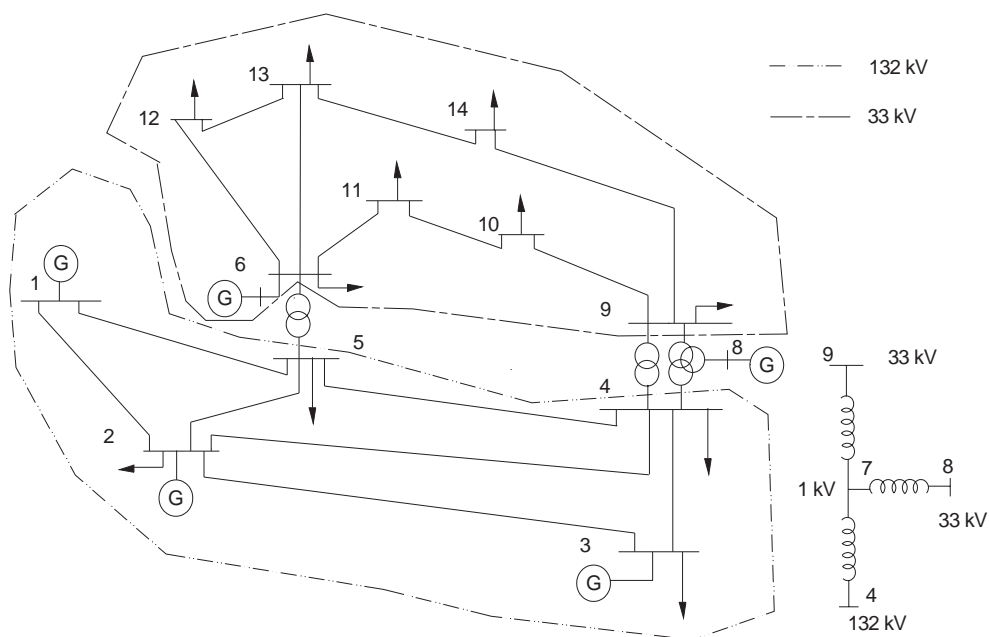


Figura 4.2: Sistema eléctrico de 14 nodos

La Tabla 4.12 muestra la solución del problema de flujos de potencia, obtenidos mediante la formulación de inyecciones de potencia por el método de Newton-Raphson.

Tabla 4.12: Resultados de voltajes para el sistema de 14 nodos.

| Nodo | Voltaje Nodal | | Nodo | Voltaje Nodal | |
|------|---------------|---------------------|------|---------------|---------------------|
| | V (p.u.) | θ^0 (grados) | | V (p.u.) | θ^0 (grados) |
| 1 | 1.06 | 0 | 8 | 1.0892 | -13.259 |
| 2 | 1.045 | -4.9857 | 9 | 1.0339 | -14.8389 |
| 3 | 1.01 | -12.7356 | 10 | 1.0327 | -15.0473 |
| 4 | 1.0151 | -10.2663 | 11 | 1.0475 | -14.8527 |
| 5 | 1.0179 | -8.7727 | 12 | 1.0535 | -15.272 |
| 6 | 1.07 | -14.4212 | 13 | 1.0471 | -15.3121 |
| 7 | 1.0504 | -13.259 | 14 | 1.0214 | -16.07 |

Los flujos de potencia activa a través de los elementos de transmisión son mostrados en la Tabla 4.13, con base a los cuales se determinará la potencia que se va a inyectar en los nodos de la línea fallada.

Tabla 4.13: Resultados de flujos de potencia activa para el sistema de 14 nodos.

| <i>Nodo de envío</i> | <i>Nodo de recepción</i> | <i>Flujo de potencia P_l</i> | <i>Nodo de envío</i> | <i>Nodo de recepción</i> | <i>Flujo de potencia P_l</i> |
|----------------------|--------------------------|---|----------------------|--------------------------|---|
| 1 | 2 | 1.5698 | 9 | 10 | 0.045 |
| 1 | 5 | 0.7556 | 9 | 14 | 0.0874 |
| 2 | 3 | 0.733 | 10 | 11 | -0.045 |
| 2 | 4 | 0.5597 | 12 | 13 | 0.0185 |
| 2 | 5 | 0.417 | 13 | 14 | 0.0635 |
| 3 | 4 | -0.2322 | 4 | 7 | 0.2722 |
| 4 | 5 | -0.5985 | 4 | 9 | 0.1552 |
| 6 | 11 | 0.0816 | 5 | 6 | 0.4564 |
| 6 | 12 | 0.0803 | 7 | 8 | 3.8858e-16 |
| 6 | 13 | 0.1826 | 7 | 9 | 0.2722 |

4.2.1. Cambios de Ángulos Observados $\Delta\theta_{observado}$

Nuevamente, para obtener el cambio de ángulo observado, cada una de las 20 líneas que conforman el sistema de 14 nodos fueron secuencialmente eliminadas, y la solución del flujo de potencia fue calculada. La Tabla 4.14 muestra los ángulos obtenidos; en esta se puede apreciar que la primera fila es cero, esto es debido a que el nodo 1 es el de referencia.

Tabla 4.14: Ángulos obtenidos con F.P de CA retirando cada una de las líneas del sistema de 14 nodos.

| Nodo | Ángulo de voltaje nodal al retirar la línea (grados) | | | | | | | | | |
|------|--|-----------------------|------------------------|------------------------|------------------------|----------------------|----------------------|-----------------------|-------------------------|-----------------------|
| | $\theta_{l_{1-2}}^1$ | $\theta_{l_{1-5}}^1$ | $\theta_{l_{2-3}}^1$ | $\theta_{l_{2-4}}^1$ | $\theta_{l_{2-5}}^1$ | $\theta_{l_{3-4}}^1$ | $\theta_{l_{4-5}}^1$ | $\theta_{l_{6-11}}^1$ | $\theta_{l_{6-12}}^1$ | $\theta_{l_{6-13}}^1$ |
| 1 | 0 | 0 | 0 | 0 | 0 | 0 | 0 | 0 | 0 | 0 |
| 2 | 155.0208 | -7.5576 | -4.6961 | -4.5189 | -4.5032 | -5.1725 | -5.6346 | -5.0042 | -4.9925 | -5.0178 |
| 3 | 17.4975 | -17.2387 | -24.5955 | -14.1848 | -13.2933 | -15.699 | -15.1928 | -12.805 | -12.7503 | -12.8129 |
| 4 | 241.3324 | -15.7737 | -13.633 | -13.1488 | -11.5774 | -9.3031 | -14.1725 | -10.2795 | -10.2798 | -10.3185 |
| 5 | 1.6598 | -15.0827 | -11.0794 | -10.7228 | -10.6408 | -8.123 | -6.5787 | -8.7193 | -8.778 | -8.7811 |
| 6 | 108.055 | -20.8138 | -17.3592 | -16.817 | -16.2269 | -13.6598 | -14.1956 | -13.8331 | -14.3843 | -14.1554 |
| 7 | 46.6398 | -19.1144 | -16.6034 | -16.0522 | -14.7269 | -12.3465 | -16.1265 | -13.6456 | -13.3167 | -13.5721 |
| 8 | 46.6398 | -19.1144 | -16.6034 | -16.0522 | -14.7269 | -12.3465 | -16.1265 | -13.6456 | -13.3167 | -13.5721 |
| 9 | 110.795 | -20.8791 | -18.1695 | -17.5833 | -16.3884 | -13.9537 | -17.1626 | -15.4495 | -14.9217 | -15.3055 |
| 10 | -70.037 | -21.169 | -18.32 | -17.7341 | -16.6473 | -14.1842 | -16.9116 | -15.9079 | -15.1086 | -15.3807 |
| 11 | 116.5359 | -21.1167 | -17.9609 | -17.3945 | -16.5565 | -14.0405 | -15.6696 | -16.208 | -14.8645 | -14.8816 |
| 12 | 328.5124 | -21.6911 | -18.2779 | -17.71 | -17.074 | -14.5013 | -15.2273 | -14.7789 | -16.1315 | -16.3479 |
| 13 | 224.7242 | -21.7088 | -18.341 | -17.7707 | -17.0961 | -14.5335 | -15.4354 | -14.8858 | -15.665 | -17.1914 |
| 14 | 206.9839 | -22.3322 | -19.3239 | -18.7144 | -17.7402 | -15.2302 | -17.4397 | -16.2456 | -16.2799 | -17.2162 |
| Nodo | Ángulo de voltaje nodal al retirar la línea (grados) | | | | | | | | | |
| | $\theta_{l_{9-10}}^1$ | $\theta_{l_{9-14}}^1$ | $\theta_{l_{10-11}}^1$ | $\theta_{l_{12-13}}^1$ | $\theta_{l_{13-14}}^1$ | $\theta_{l_{4-7}}^1$ | $\theta_{l_{4-9}}^1$ | $\theta_{l_{5-6}}^1$ | $\theta_{l_{7-8}}^1$ | $\theta_{l_{7-9}}^1$ |
| 1 | 0 | 0 | 0 | 0 | 0 | 0 | 0 | 0 | <i>no convergió</i> | 0 |
| 2 | -4.9809 | -4.9854 | -4.9952 | -4.9862 | -4.9981 | -4.9689 | -4.976 | -5.1408 | | -4.9733 |
| 3 | -12.7129 | -12.7115 | -12.7752 | -12.7374 | -12.7805 | -12.6642 | -12.694 | -13.3085 | | -12.7038 |
| 4 | -10.2374 | -10.2383 | -10.2615 | -10.2668 | -10.2804 | -10.0676 | -10.196 | -10.8808 | | -10.0706 |
| 5 | -8.7988 | -8.8283 | -8.7363 | -8.7716 | -8.7408 | -8.8507 | -8.8165 | -8.5297 | | -8.8427 |
| 6 | -14.8163 | -15.0871 | -14.0977 | -14.4078 | -14.0347 | -16.187 | -15.2003 | -28.4031 | | -16.6653 |
| 7 | -13.0257 | -12.916 | -13.4601 | -13.2683 | -13.5163 | -18.9138 | -14.2906 | -17.5377 | | -10.0706 |
| 8 | -13.0257 | -12.916 | -13.4601 | -13.2683 | -13.5163 | -18.9138 | -14.2906 | -17.5377 | | -10.0706 |
| 9 | -14.4965 | -14.3259 | -15.167 | -14.8535 | -15.2396 | -18.9138 | -16.4692 | -21.1626 | | -19.0236 |
| 10 | -16.3915 | -14.7446 | -15.4867 | -15.0569 | -15.3052 | -18.7099 | -16.5241 | -22.737 | | -18.8865 |
| 11 | -15.7207 | -15.0314 | -14.3621 | -14.8506 | -14.784 | -17.5718 | -15.9785 | -25.6358 | | -17.8731 |
| 12 | -15.6161 | -16.1858 | -15.0029 | -15.0974 | -14.7443 | -17.1971 | -16.1147 | -28.8628 | | -17.7177 |
| 13 | -15.6047 | -16.4214 | -15.0767 | -15.3704 | -14.7238 | -17.397 | -16.2078 | -28.3983 | | -17.857 |
| 14 | -16.004 | -18.8184 | -16.1662 | -16.1066 | -17.1623 | -19.2767 | -17.3869 | -25.4241 | | -19.632 |

En la Tabla 4.14 se visualiza que al retirar la línea l_{7-8} , el análisis de flujos de potencia de CA utilizando el método de Newton-Raphson no converge, es por ello que para esa columna se especifica la no convergencia.

Por consiguiente, cuando se hace referencia a la línea antes mencionada en los cambios de ángulo observados, los cuales son presentados en la Tabla 4.15, veremos que seguirá per-

maneciendo esta característica. Esto no quiere decir que en la realidad esa línea no pueda ser identificada, sólo que el algoritmo de flujos de potencia no puede obtener una solución para el nuevo sistema que se pretende resolver al haber omitido la línea 7-8.

La Tabla 4.15 muestra las mediciones que se obtienen mediante las PMUs y los nodos donde son realizadas, los cuales son 1,3,7,11,12,14. En base a lo anterior, la matriz \mathbf{K} tendrá 6 filas y 14 columnas. Nótese que cuando se realizó el estudio de flujos de potencia convencional, se eligió el nodo 1 como la referencia angular y todos los ángulos fueron expresados con respecto a esa referencia. Al obtener los cambios angulares por las PMUs en la Tabla 4.15, se hace la suposición de que un PMU es colocado en el nodo 1, esto con la finalidad de que se tenga el mismo nodo de referencia, es por esto que la fila del nodo 1 en la Tabla mencionada es cero.

Tabla 4.15: Cálculo de los cambios de ángulos observados del sistema de 14 nodos.

| Nodo (pmu) | $\Delta\theta_{observado}$ (grados) | | | | | | | | | |
|---------------|-------------------------------------|------------|-------------|-------------|-------------|-----------|-----------|------------|-------------------------|------------|
| | l_{1-2} | l_{1-5} | l_{2-3} | l_{2-4} | l_{2-5} | l_{3-4} | l_{4-5} | l_{6-11} | l_{6-12} | l_{6-13} |
| 1 | 0 | 0 | 0 | 0 | 0 | 0 | 0 | 0 | 0 | 0 |
| 3 | 30.2331 | -4.5031 | -11.8599 | -1.4492 | -0.5577 | -2.9634 | -2.4572 | -0.0695 | -0.0147 | -0.0774 |
| 7 | 59.8988 | -5.8554 | -3.3444 | -2.7932 | -1.4679 | 0.9125 | -2.8676 | -0.3867 | -0.0577 | -0.3131 |
| 11 | 131.3885 | -6.2641 | -3.1082 | -2.5418 | -1.7038 | 0.8122 | -0.8169 | -1.3553 | -0.0119 | -0.029 |
| 12 | 343.7844 | -6.4191 | -3.0059 | -2.438 | -1.802 | 0.7707 | 0.0447 | 0.4932 | -0.8595 | -1.0759 |
| 14 | 223.0538 | -6.2622 | -3.2539 | -2.6444 | -1.6702 | 0.8398 | -1.3697 | -0.1756 | -0.21 | -1.1462 |
| Nodo (pmu) | $\Delta\theta_{observado}$ (grados) | | | | | | | | | |
| | l_{9-10} | l_{9-14} | l_{10-11} | l_{12-13} | l_{13-14} | l_{4-7} | l_{4-9} | l_{5-6} | l_{7-8} | l_{7-9} |
| 1 | 0 | 0 | 0 | 0 | 0 | 0 | 0 | 0 | <i>no convergió</i> | 0 |
| 3 | 0.0227 | 0.0241 | -0.0396 | -0.0018 | -0.0449 | 0.0714 | 0.0416 | -0.5729 | | 0.0318 |
| 7 | 0.2333 | 0.343 | -0.2011 | -0.0093 | -0.2574 | -5.6549 | -1.0316 | -4.2787 | | 3.1883 |
| 11 | -0.868 | -0.1787 | 0.4906 | 0.0021 | 0.0686 | -2.7191 | -1.1258 | -10.7832 | | -3.0204 |
| 12 | -0.3441 | -0.9137 | 0.2691 | 0.1746 | 0.5277 | -1.9251 | -0.8427 | -13.5908 | | -2.4457 |
| 14 | 0.0659 | -2.7485 | -0.0962 | -0.0367 | -1.0924 | -3.2068 | -1.317 | -9.3542 | | -3.562 |

4.2.2. Cambios de Ángulos Calculados $\Delta\theta_{calc,l}^{\tilde{P}_i}$

Los cambios de ángulos calculados son obtenidos para el sistema de 14 nodos, para esto se necesita conocer con anticipación los PTDFs junto con las inyecciones de potencia que

serán utilizadas para simular el corte de cada elemento de transmisión. Las Tablas 4.16 y 4.17 muestran el valor de los PTDFs y el valor de la inyección de potencia respectivamente.

Tabla 4.16: Resultados de los PTDFs para el sistema de 14 nodos.

| <i>Nodo de envío</i> | <i>Nodo de recepción</i> | <i>PTDF</i> | <i>Nodo de envío</i> | <i>Nodo de recepción</i> | <i>PTDF</i> |
|----------------------|--------------------------|-------------|----------------------|--------------------------|-------------|
| 1 | 2 | 0.838 | 9 | 10 | 0.8887 |
| 1 | 5 | 0.3894 | 9 | 14 | 0.7171 |
| 2 | 3 | 0.5594 | 10 | 11 | 0.7471 |
| 2 | 4 | 0.3739 | 12 | 13 | 0.6485 |
| 2 | 5 | 0.3691 | 13 | 14 | 0.6359 |
| 3 | 4 | 0.6193 | 4 | 7 | 0.638 |
| 4 | 5 | 0.8038 | 4 | 9 | 0.2632 |
| 6 | 11 | 0.7381 | 5 | 6 | 0.6422 |
| 6 | 12 | 0.5502 | 7 | 8 | 1 |
| 6 | 13 | 0.6953 | 7 | 9 | 0.813 |

Tabla 4.17: Valor de la inyección de potencia para simular la salida de cada una de las líneas del sistema de 14 nodos.

| <i>Nodo de envío</i> | <i>Nodo de recepción</i> | \tilde{P}_l | <i>Nodo de envío</i> | <i>Nodo de recepción</i> | \tilde{P}_l |
|----------------------|--------------------------|---------------|----------------------|--------------------------|---------------|
| 1 | 2 | 9.691 | 9 | 10 | 0.4047 |
| 1 | 5 | 1.2375 | 9 | 14 | 0.309 |
| 2 | 3 | 1.6636 | 10 | 11 | -0.1781 |
| 2 | 4 | 0.894 | 12 | 13 | 0.0526 |
| 2 | 5 | 0.661 | 13 | 14 | 0.1743 |
| 3 | 4 | -0.6101 | 4 | 7 | 0.752 |
| 4 | 5 | -3.0503 | 4 | 9 | 0.2107 |
| 6 | 11 | 0.3115 | 5 | 6 | 1.2755 |
| 6 | 12 | 0.1785 | 7 | 8 | Inf |
| 6 | 13 | 0.5991 | 7 | 9 | 1.4557 |

Con los PTDFs y las inyecciones de potencia, se determinan los cambios de ángulos calculados, considerando que la información relevante de impedancia se toma de la matriz F del flujo de potencia de CD y mediante la matriz de selección de PMU \mathbf{K} . Estos cambios angulares se muestran en la Tabla 4.18.

Tabla 4.18: Determinación de los cambios de ángulo calculados utilizando el modelo de F.P de CD para el sistema de 14 nodos.

| Nodo | $\Delta\theta_{calc,l}^{\tilde{P}_l}$ (grados) | | | | | | | | | |
|------|--|------------|-------------|-------------|-------------|-----------|-----------|------------|------------|------------|
| | l_{1-2} | l_{1-5} | l_{2-3} | l_{2-4} | l_{2-5} | l_{3-4} | l_{4-5} | l_{6-11} | l_{6-12} | l_{6-13} |
| 1 | 0 | 0 | 0 | 0 | 0 | 0 | 0 | 0 | 0 | 0 |
| 3 | -0.4281 | -0.07 | -0.1752 | -0.0226 | -0.0082 | -0.0488 | -0.0394 | -0.0007 | -0.0001 | -0.0004 |
| 7 | -0.3769 | -0.0946 | -0.047 | -0.0471 | -0.0248 | 0.0149 | -0.046 | -0.0075 | -0.0008 | -0.0048 |
| 11 | -0.3662 | -0.0998 | -0.0418 | -0.0419 | -0.0283 | 0.0132 | -0.0122 | -0.0335 | 0.0003 | 0.0017 |
| 12 | -0.3618 | -0.1019 | -0.0396 | -0.0397 | -0.0297 | 0.0126 | 0.0018 | 0.0104 | -0.0238 | -0.0225 |
| 14 | -0.3689 | -0.0985 | -0.0431 | -0.0432 | -0.0274 | 0.0136 | -0.0206 | -0.0022 | -0.0041 | -0.0242 |
| Nodo | $\Delta\theta_{calc,l}^{\tilde{P}_l}$ (grados) | | | | | | | | | |
| | l_{9-10} | l_{9-14} | l_{10-11} | l_{12-13} | l_{13-14} | l_{4-7} | l_{4-9} | l_{5-6} | l_{7-8} | l_{7-9} |
| 1 | 0 | 0 | 0 | 0 | 0 | 0 | 0 | 0 | NaN | 0 |
| 3 | 0.0004 | 0.0006 | -0.0004 | 0 | -0.0004 | 0.0017 | 0.0008 | -0.0054 | NaN | 0.0018 |
| 7 | 0.0041 | 0.0067 | -0.0041 | -0.0002 | -0.0048 | -0.0975 | -0.0188 | -0.06 | NaN | 0.0586 |
| 11 | -0.0157 | -0.0023 | 0.0157 | 0.0001 | 0.0017 | -0.0473 | -0.0204 | -0.1536 | NaN | -0.0493 |
| 12 | -0.0058 | -0.0159 | 0.0058 | 0.005 | 0.0115 | -0.0348 | -0.015 | -0.1922 | NaN | -0.0363 |
| 14 | 0.0012 | -0.0502 | -0.0012 | -0.0009 | -0.0242 | -0.0549 | -0.0237 | -0.1303 | NaN | -0.0572 |

Es necesario hacer notar que al determinar los cambios de ángulo calculado para la línea l_{7-8} (columna 19) en la Tabla 4.18, se obtienen valores indeterminados, los cuales se denotan por NaN. Este valor se debe principalmente a lo siguiente:

- Si observamos el $PTDF_{l,l_{envío}-l_{recepción}}$ obtenido en particular para la línea l_{7-8} , el cual es mostrado en la Tabla 4.16, podemos observar que su valor es igual a 1.
- Si sustituímos el valor del $PTDF_{l,l_{envío}-l_{recepción}}$ asociado a la línea l_{7-8} en la ecuación (3.7), encontramos que el valor de las inyecciones de potencia nodal que se necesitan para simular su corte, es infinito (inf), tal como se muestra en la Tabla 4.17.

Estos resultados coinciden con lo que se mencionó en la subsubsección 3.4.1.1, donde se especifica que el modelado del corte de una línea l mediante inyecciones de potencia nodal con valores iguales y direcciones opuestas; es válido siempre y cuando el sistema permanezca en un punto de equilibrio después del corte de esa línea l [Wood y Wollenberg, 1996]. Por consiguiente, si se observa el sistema de catorce nodos, se puede apreciar que la línea que está

conectada entre los nodos 7 y 8 (entre la cual está conectado un transformador), contribuye a que su salida aisle el generador conectado al nodo 8, lo cual limita el uso de las ecuaciones de flujos de potencia de CD, y por consiguiente limitará a que el método propuesto para la identificación de esa línea tenga éxito, esto se mostrará más adelante, cuando se calcule la $NAD_{l_{7-8}}$.

4.2.3. Distancia Angular Normalizada (NAD)

El paso previo a la obtención de la NAD entre los $\Delta\theta_{observado}$ y los $\Delta\theta_{calc,l}^{\tilde{P}_l}$, es la determinación de la proyección ortogonal de cada uno de los vectores (columnas) del cambio de ángulo observado de la Tabla 4.15 sobre todos los vectores (columnas) del cambio de ángulo calculado de la Tabla 4.18. La Tabla 4.19 muestra el valor que debe tomar la constante \tilde{P}_l^* , para minimizar la distancia entre cada uno de los $\Delta\theta_{observado}$ y todos los $\Delta\theta_{calc,l}^{\tilde{P}_l}$.

Tabla 4.19: Constante \tilde{P}_l^* para poder calcular la proyección ortogonal de cada uno de los $\Delta\theta_{observado}$ sobre todos los $\Delta\theta_{calc,l}^{\tilde{P}_l}$ obtenidos del sistema de 14 nodos.

| | | Vector de $\Delta\theta_{calc,l}^{\tilde{P}_l}$ de la Tabla 4.18 | | | | | | | | | |
|---|-------------|--|------------|-------------|-------------|-------------|-----------|-----------|------------|------------|------------|
| | | l_{1-2} | l_{1-5} | l_{2-3} | l_{2-4} | l_{2-5} | l_{3-4} | l_{4-5} | l_{6-11} | l_{6-12} | l_{6-13} |
| Vector de $\Delta\theta_{observado}$ de la Tabla 4.15 | l_{1-2} | -399.6 | -1775.1 | -967.3 | -4077.1 | -6983.7 | 2725.1 | -2247.6 | -1373.5 | -1559.9 | -11807.3 |
| | l_{1-5} | 15.23 | 63.01 | 48.58 | 147.12 | 231.40 | -37.21 | 150.94 | 157.58 | 311.08 | 282.13 |
| | l_{2-3} | 13.44 | 47.48 | 68.92 | 102.99 | 143.10 | 129.93 | 169.70 | 87.43 | 149.87 | 145.17 |
| | l_{2-4} | 6.14 | 25.71 | 18.43 | 60.83 | 95.54 | -22.77 | 62.83 | 67.69 | 120.68 | 115.02 |
| | l_{2-5} | 3.70 | 15.86 | 10.01 | 37.47 | 60.44 | -20.03 | 33.33 | 41.28 | 86.41 | 76.35 |
| | l_{3-4} | 0.05 | -2.76 | 9.87 | -9.70 | -21.59 | 60.85 | 11.50 | -20.03 | -37.79 | -35.23 |
| | l_{4-5} | 4.02 | 14.93 | 17.24 | 35.63 | 48.27 | 15.47 | 62.88 | 41.79 | 11.59 | 40.83 |
| | l_{6-11} | 0.77 | 3.28 | 1.97 | 8.15 | 12.39 | -5.28 | 9.78 | 41.72 | -19.00 | -6.43 |
| | l_{6-12} | 0.58 | 2.64 | 1.28 | 5.90 | 10.64 | -4.47 | 1.46 | -5.94 | 36.60 | 22.05 |
| | l_{6-13} | 1.34 | 5.94 | 3.19 | 13.88 | 23.28 | -9.73 | 9.32 | -4.13 | 52.29 | 47.74 |
| | l_{9-10} | 0.44 | 2.09 | 0.84 | 4.50 | 8.66 | -4.01 | -0.71 | 18.26 | 12.84 | 3.19 |
| | l_{9-14} | 1.75 | 7.92 | 3.72 | 18.40 | 31.70 | -15.18 | 9.55 | -0.05 | 55.81 | 76.03 |
| | l_{10-11} | -0.20 | -1.03 | -0.28 | -2.11 | -4.46 | 2.40 | 1.72 | -9.20 | -9.79 | -1.72 |
| | l_{12-13} | -0.06 | -0.31 | -0.12 | -0.63 | -1.28 | 0.53 | 0.36 | 1.47 | -6.86 | -2.67 |
| | l_{13-14} | 0.42 | 1.70 | 1.14 | 4.60 | 6.12 | -2.88 | 8.53 | 5.87 | -13.54 | 14.24 |
| | l_{4-7} | 6.85 | 29.93 | 15.26 | 74.93 | 115.99 | -61.31 | 83.20 | 93.19 | 107.36 | 128.37 |
| | l_{4-9} | 2.17 | 9.63 | 4.68 | 23.37 | 37.91 | -19.47 | 20.07 | 30.60 | 44.42 | 48.18 |
| l_{5-6} | 19.51 | 87.22 | 44.48 | 203.24 | 345.06 | -152.57 | 122.42 | 210.95 | 620.31 | 478.09 | |
| l_{7-8} | NaN | NaN | NaN | NaN | NaN | NaN | NaN | NaN | NaN | NaN | |
| l_{7-9} | 2.88 | 13.62 | 5.81 | 28.60 | 56.56 | -23.49 | -9.89 | 46.18 | 118.65 | 107.91 | |
| | | Vector de $\Delta\theta_{calc,l}^{\tilde{P}_l}$ de la Tabla 4.18 | | | | | | | | | |
| | | l_{9-10} | l_{9-14} | l_{10-11} | l_{12-13} | l_{13-14} | l_{4-7} | l_{4-9} | l_{5-6} | l_{7-8} | l_{7-9} |
| Vector de $\Delta\theta_{observado}$ de la Tabla 4.15 | l_{1-2} | -11756.9 | -5862.3 | 11755.3 | 57902.6 | -2035.9 | -2267.8 | -9141.8 | -1467.4 | NaN | -2690.6 |
| | l_{1-5} | 341.15 | 137.84 | -341.11 | -979.73 | 130.61 | 89.33 | 307.98 | 41.75 | NaN | 52.41 |
| | l_{2-3} | 147.28 | 66.93 | -147.26 | -437.29 | 80.77 | 46.07 | 153.99 | 21.49 | NaN | 22.05 |
| | l_{2-4} | 129.51 | 55.93 | -129.49 | -359.16 | 61.42 | 38.83 | 130.17 | 17.00 | NaN | 18.98 |
| | l_{2-5} | 96.55 | 37.66 | -96.54 | -279.71 | 32.39 | 23.62 | 82.62 | 11.30 | NaN | 15.08 |
| | l_{3-4} | -45.20 | -18.41 | 45.20 | 115.39 | -17.73 | -12.87 | -43.33 | -5.19 | NaN | -6.49 |
| | l_{4-5} | -6.09 | 17.49 | 6.09 | 77.21 | 63.35 | 24.27 | 64.63 | 5.92 | NaN | -5.33 |
| | l_{6-11} | 55.64 | 0.52 | -55.64 | 100.34 | 12.86 | 5.90 | 20.33 | 1.97 | NaN | 3.46 |
| | l_{6-12} | 15.50 | 8.45 | -15.50 | -157.04 | -6.12 | 2.98 | 12.33 | 2.44 | NaN | 3.86 |
| | l_{6-13} | 13.16 | 25.72 | -13.15 | -163.47 | 22.57 | 8.27 | 31.95 | 4.68 | NaN | 8.37 |
| | l_{9-10} | 55.79 | 2.02 | -55.78 | -72.14 | -10.92 | 1.67 | 10.88 | 2.18 | NaN | 6.24 |
| | l_{9-14} | 20.57 | 54.99 | -20.57 | -80.47 | 72.45 | 9.88 | 48.82 | 6.66 | NaN | 20.97 |
| | l_{10-11} | -34.20 | -0.68 | 34.19 | 57.70 | 9.71 | -0.49 | -5.15 | -1.26 | NaN | -3.85 |
| | l_{12-13} | -3.75 | -0.36 | 3.75 | 34.88 | 3.96 | -0.20 | -1.04 | -0.35 | NaN | -0.47 |
| | l_{13-14} | -21.82 | 15.79 | 21.82 | 142.10 | 45.47 | 3.97 | 13.72 | 0.57 | NaN | 2.37 |
| | l_{4-7} | 89.05 | 56.75 | -89.04 | -221.85 | 104.88 | 57.80 | 171.47 | 19.04 | NaN | 5.32 |
| | l_{4-9} | 55.88 | 26.66 | -55.88 | -110.30 | 33.87 | 16.00 | 55.42 | 7.00 | NaN | 9.65 |
| l_{5-6} | 730.93 | 241.45 | -730.83 | -2270.45 | 97.47 | 119.79 | 466.25 | 70.83 | NaN | 125.04 | |
| l_{7-8} | NaN | NaN | NaN | NaN | NaN | NaN | NaN | NaN | NaN | NaN | |
| l_{7-9} | 235.48 | 87.11 | -235.45 | -372.59 | 50.38 | 7.07 | 78.78 | 14.87 | NaN | 60.10 | |

Como se puede apreciar en la Tabla anterior, al posicionarnos en todo el renglón 19 y toda la columna 19, los valores de la constante \tilde{P}_l^* que garantizará la distancia mínima entre el vector del $\Delta\theta_{observado}$ al haber salido la línea l_{7-8} y el vector del $\Delta\theta_{calc,l}^{\tilde{P}_l}$ que se obtuvo al simular la salida de la misma línea l_{7-8} , es indeterminado, los cuales se denotan por NaN. Esta característica es resultado de lo que se obtuvo en los cambios de ángulos calculados para la línea l_{7-8} de la Tabla 4.18, ya que como se menciona en la ecuación (3.19), es necesario este vector de $\Delta\theta_{calc,l}^{\tilde{P}_l}$ para poder determinar la constante \tilde{P}_l^* .

En base a lo anterior, es posible determinar la proyección ortogonal de cada uno de los vectores de cambio de ángulo observado sobre todos los vectores de cambio de ángulo calculado. Por simplicidad la proyección ortogonal no se muestra, ya que se tendría que anexar una Tabla de $ntl \times ntl$ vectores, en el caso de este sistema de 14 nodos sería una Tabla de $20 \times 20=400$ vectores (columnas), cada vector de dimensión $\mathbb{R}^K = \mathbb{R}^6$.

Las longitudes de todos los vectores de $\Delta\theta_{observado}$ de la Tabla 4.15 y todos los vectores obtenidos de la proyección ortogonal denotados también como $\Delta\theta_{calc,l}^{\tilde{P}_l}$ se normalizan a longitud de 1. Estas normalizaciones también por simplicidad no son mostradas, ya que se tendrían que anexar dos Tablas de $ntl \times ntl$ vectores cada una. En el caso de este sistema de 14 nodos serían dos Tablas una denotada como $\frac{\Delta\theta_{observado}}{\|\Delta\theta_{observado}\|}$ y la otra como $\frac{\Delta\theta_{calc,l}^{\tilde{P}_l}}{\|\Delta\theta_{calc,l}^{\tilde{P}_l}\|}$, cada una con $20 \times 20=400$ vectores (columnas), y cada vector de dimensión $\mathbb{R}^K = \mathbb{R}^6$. Nótese que los vectores obtenidos por la proyección ortogonal se denotan igual que los cambios de ángulo calculado, esto es debido a que en realidad son los mismos vectores, con misma dirección y sentido, pero con diferente magnitud, y esa magnitud se debe al producto $\tilde{P}_l^* \Delta\theta_{calc,l}^{\tilde{P}_l}$.

A continuación, la Distancia Angular Normalizada (NAD) fue encontrada mediante la diferencia entre los cambios de ángulo observados normalizados $\frac{\Delta\theta_{observado}}{\|\Delta\theta_{observado}\|}$, y los cambios de ángulo calculados normalizados $\frac{\Delta\theta_{calc,l}^{\tilde{P}_l}}{\|\Delta\theta_{calc,l}^{\tilde{P}_l}\|}$, esta distancia se reporta en la Tabla 4.20. El NAD más pequeño en cada columna es marcado en color gris.

Tabla 4.20: NAD entre mediciones o $\Delta\theta_{observado}$ (columnas) y $\Delta\theta_{calc,l}^{\bar{P}_i}$ (renglones) para el sistema de 14 nodos.

| $\Delta\theta_{calc,l}^{\bar{P}_i}$ | $\Delta\theta_{observado}$ | | | | | | | | | | | | | | | | | | | | |
|-------------------------------------|----------------------------|---------|---------|---------|---------|---------|---------|----------|----------|----------|----------|----------|-------------|-------------|-------------|-----------|-----------|-----------|-----------|-----------|-------|
| | l_1-2 | l_1-5 | l_2-3 | l_2-4 | l_2-5 | l_3-4 | l_4-5 | l_6-11 | l_6-12 | l_6-13 | l_9-10 | l_9-14 | l_{10-11} | l_{12-13} | l_{13-14} | l_{4-7} | l_{4-9} | l_{5-6} | l_{7-8} | l_{7-9} | |
| l_1-2 | 0.660 | 0.183 | 0.546 | 0.257 | 0.367 | 1.405 | 0.573 | 1.063 | 0.942 | 0.759 | 1.105 | 0.990 | 1.192 | 1.181 | 1.195 | 0.634 | 0.557 | 0.593 | NaN | NaN | 1.097 |
| l_1-5 | 0.541 | 0.012 | 0.723 | 0.101 | 0.180 | 1.288 | 0.689 | 1.043 | 0.867 | 0.672 | 1.046 | 0.930 | 1.134 | 1.134 | 1.195 | 0.533 | 0.393 | 0.435 | NaN | NaN | 1.037 |
| l_2-3 | 1.065 | 0.751 | 0.038 | 0.819 | 0.918 | 0.932 | 0.599 | 1.220 | 1.198 | 1.106 | 1.288 | 1.226 | 1.349 | 1.316 | 1.282 | 1.088 | 1.079 | 1.068 | NaN | NaN | 1.278 |
| l_2-4 | 0.578 | 0.129 | 0.799 | 0.020 | 0.160 | 1.222 | 0.674 | 1.018 | 0.903 | 0.679 | 1.082 | 0.938 | 1.174 | 1.173 | 1.158 | 0.418 | 0.312 | 0.456 | NaN | NaN | 1.083 |
| l_2-5 | 0.457 | 0.203 | 0.901 | 0.167 | 0.022 | 1.136 | 0.827 | 1.039 | 0.812 | 0.616 | 0.999 | 0.888 | 1.083 | 1.095 | 1.204 | 0.476 | 0.249 | 0.299 | NaN | NaN | 0.987 |
| l_3-4 | 1.140 | 1.298 | 0.960 | 1.237 | 1.156 | 0.005 | 1.256 | 1.268 | 1.199 | 1.150 | 1.239 | 1.191 | 1.247 | 1.291 | 1.319 | 1.030 | 1.002 | 1.075 | NaN | NaN | 1.255 |
| l_4-5 | 1.152 | 0.714 | 0.597 | 0.698 | 0.845 | 1.249 | 0.028 | 1.074 | 1.336 | 1.115 | 1.380 | 1.255 | 1.276 | 1.318 | 1.051 | 0.718 | 0.896 | 1.100 | NaN | NaN | 1.338 |
| l_6-11 | 1.332 | 1.069 | 1.238 | 1.050 | 1.059 | 1.256 | 1.126 | 0.093 | 1.233 | 1.347 | 0.800 | 1.414 | 0.951 | 1.186 | 1.289 | 1.041 | 0.997 | 1.118 | NaN | NaN | 1.209 |
| l_6-12 | 0.520 | 0.928 | 1.209 | 0.961 | 0.874 | 1.210 | 1.365 | 1.179 | 0.083 | 0.653 | 1.165 | 1.038 | 1.103 | 0.384 | 1.214 | 1.136 | 1.009 | 0.718 | NaN | NaN | 1.034 |
| l_6-13 | 0.430 | 0.754 | 1.130 | 0.760 | 0.697 | 1.143 | 1.155 | 1.309 | 0.579 | 0.092 | 1.334 | 0.508 | 1.345 | 0.999 | 1.110 | 0.908 | 0.724 | 0.643 | NaN | NaN | 0.910 |
| l_9-10 | 1.033 | 1.052 | 1.273 | 1.083 | 1.006 | 1.241 | 1.396 | 0.849 | 1.181 | 1.310 | 0.026 | 1.325 | 0.202 | 1.129 | 1.180 | 1.256 | 1.056 | 0.865 | NaN | NaN | 0.824 |
| l_9-14 | 0.755 | 0.944 | 1.213 | 0.950 | 0.903 | 1.194 | 1.244 | 1.401 | 0.994 | 0.546 | 1.333 | 0.025 | 1.371 | 1.337 | 0.807 | 1.084 | 0.839 | 0.854 | NaN | NaN | 0.706 |
| l_{10-11} | 1.044 | 1.063 | 1.284 | 1.094 | 1.017 | 1.252 | 1.398 | 0.850 | 1.192 | 1.321 | 0.037 | 1.336 | 0.113 | 1.139 | 1.191 | 1.267 | 1.067 | 0.876 | NaN | NaN | 0.835 |
| l_{12-13} | 0.799 | 1.113 | 1.291 | 1.149 | 1.073 | 1.286 | 1.344 | 1.148 | 0.432 | 0.978 | 1.111 | 1.311 | 1.010 | 0.029 | 0.911 | 1.300 | 1.218 | 0.921 | NaN | NaN | 1.175 |
| l_{13-14} | 1.321 | 1.208 | 1.293 | 1.175 | 1.215 | 1.310 | 1.075 | 1.238 | 1.274 | 1.110 | 1.176 | 0.804 | 1.059 | 0.889 | 0.038 | 1.103 | 1.074 | 1.318 | NaN | NaN | 1.246 |
| l_{4-7} | 0.827 | 0.538 | 1.065 | 0.433 | 0.482 | 1.022 | 0.710 | 1.005 | 1.073 | 0.835 | 1.250 | 1.070 | 1.340 | 1.308 | 1.092 | 0.014 | 0.387 | 0.707 | NaN | NaN | 1.308 |
| l_{4-9} | 0.587 | 0.400 | 1.048 | 0.321 | 0.265 | 0.998 | 0.870 | 0.967 | 0.950 | 0.656 | 1.054 | 0.826 | 1.152 | 1.241 | 1.063 | 0.386 | 0.008 | 0.421 | NaN | NaN | 0.996 |
| l_{5-6} | 0.284 | 0.445 | 1.044 | 0.460 | 0.307 | 1.063 | 1.085 | 1.120 | 0.658 | 0.582 | 0.845 | 0.838 | 0.900 | 0.937 | 1.319 | 0.718 | 0.418 | 0.013 | NaN | NaN | 0.791 |
| l_{7-8} | NaN | NaN | NaN | NaN | NaN | NaN | NaN | NaN | NaN | NaN | NaN | NaN | NaN | NaN | NaN | NaN | NaN | NaN | NaN | NaN | NaN |
| l_{7-9} | 0.858 | 1.090 | 1.290 | 1.133 | 1.043 | 1.269 | 1.317 | 1.237 | 1.054 | 0.967 | 0.824 | 0.730 | 0.833 | 1.210 | 1.269 | 1.361 | 1.047 | 0.856 | NaN | NaN | 0.074 |

Los resultados anteriores muestran que para dieciocho de los veinte cortes de línea, el algoritmo las clasifica correctamente, mientras que hay dos cortes de línea que no pueden ser identificados, esto es debido a lo siguiente:

1. La identificación de la línea l_{1-2} es determinada de forma incorrecta debido al número y la colocación de PMUs, lo cual es importante para garantizar la identificación de las líneas que pueden ser consideradas por medio de este algoritmo. La Tabla 4.21, muestra una NAD diferente al elegir una nueva ubicación de PMUs en los nodos 1,2,3,4,5,6,8,10,11,12,14. Una vez más la colocación de las PMUs fue determinada utilizando un generador de números aleatorios, el cual en base a un número de PMUs propuestos, regresa la colocación de medidores que mejor minimicen la NAD entre los $\Delta\theta_{observado}$ y los $\Delta\theta_{calc,l}^{\tilde{P}_i}$. Esto pudiera parecer algo inviable en la realidad, pero de nuevo se menciona que nuestro objetivo no es que en base a un número de PMUs mínimos se identifique el evento ocurrido. A partir de los resultados obtenidos en la Tabla 4.21, se observa que cada uno de los 19 cortes de línea se identificó correctamente cuando estuvieron fuera de servicio.
2. Como se puede apreciar en la Tabla 4.20, la línea l_{7-8} no pudo ser identificada utilizando la metodología propuesta, esta es la consecuencia de los cambios de ángulo calculado que se muestran en la Tabla 4.18 para la línea l_{7-8} . Para modelar la salida de una línea que contribuye a que el sistema quede desconectado entre si, se utiliza otro tipo de modelado [Guler y Gross, 2007], donde se deben de considerar otros factores, como la referenciación que se debe de asignar a cada parte del sistema (que es el resultado de desconectarse entre sí), el redespacho que deberá existir entre cada una de las unidades generadoras, etc. Por lo tanto, en todo el renglón 19 y toda la columna 19 de la Tabla 4.20 se obtienen valores indeterminados, los cuales se denotan por NaN. Cabe señalar, que en la columna y el renglón antes mencionados se decidió dejar el resultado que presenta el programa Matlab, ya que no es posible reemplazarlo por cero, porque esto

estrictamente sería como si la $NAD_{l_{7-8}}$ entre los $\frac{\Delta\theta_{observado}}{\|\Delta\theta_{observado}\|}$ y los $\frac{\Delta\theta_{calc,l}^{\tilde{P}_l}}{\|\Delta\theta_{calc,l}^{\tilde{P}_l}\|}$ tuvieran un emparejamiento perfecto.

El punto 2 nos hace aclarar que en realidad aunque se hubiera obtenido un valor angular al eliminar la línea l_{7-8} , mediante el análisis de FP convencional en la Tabla 4.14, la identificación del corte de esa línea no se hubiera obtenido.

Tabla 4.21: NAD entre mediciones o $\Delta\theta_{observado}$ (renglones) y $\Delta\theta_{calc,l}^{P_l}$ (columnas) para el sistema de 14 nodos.

| $\Delta\theta_{observado}$ | $\Delta\theta_{calc,l}^{P_l}$ | | | | | | | | | | | | | | | | | | | |
|----------------------------|-------------------------------|---------|---------|---------|---------|---------|---------|----------|----------|----------|----------|----------|-------------|-------------|-------------|-----------|-----------|-----------|-----------|-----------|
| | l_1-2 | l_1-5 | l_2-3 | l_2-4 | l_2-5 | l_3-4 | l_4-5 | l_6-11 | l_6-12 | l_6-13 | l_9-10 | l_9-14 | l_{10-11} | l_{12-13} | l_{13-14} | l_{4-7} | l_{4-9} | l_{5-6} | l_{7-8} | l_{7-9} |
| l_1-2 | 0.725 | 0.299 | 0.668 | 0.504 | 0.576 | 1.241 | 0.911 | 1.187 | 1.091 | 0.988 | 1.039 | 1.112 | 1.332 | 1.252 | 1.296 | 0.804 | 0.762 | 0.763 | NaN | 1.040 |
| l_1-5 | 0.735 | 0.029 | 0.704 | 0.265 | 0.290 | 1.103 | 0.984 | 1.179 | 1.038 | 0.938 | 0.973 | 1.057 | 1.292 | 1.213 | 1.304 | 0.706 | 0.635 | 0.630 | NaN | 0.965 |
| l_2-3 | 1.061 | 0.729 | 0.047 | 0.751 | 0.840 | 1.189 | 0.870 | 1.243 | 1.209 | 1.128 | 1.188 | 1.232 | 1.392 | 1.322 | 1.313 | 1.046 | 1.034 | 1.024 | NaN | 1.190 |
| l_2-4 | 0.791 | 0.269 | 0.734 | 0.029 | 0.221 | 1.033 | 0.896 | 1.143 | 1.053 | 0.926 | 0.973 | 1.069 | 1.331 | 1.241 | 1.267 | 0.641 | 0.593 | 0.640 | NaN | 0.990 |
| l_2-5 | 0.830 | 0.302 | 0.828 | 0.237 | 0.036 | 0.977 | 1.099 | 1.194 | 1.022 | 0.939 | 0.951 | 1.036 | 1.261 | 1.192 | 1.322 | 0.693 | 0.603 | 0.592 | NaN | 0.935 |
| l_3-4 | 1.112 | 1.113 | 1.210 | 1.048 | 0.993 | 0.006 | 1.394 | 1.278 | 1.213 | 1.169 | 1.147 | 1.203 | 1.330 | 1.301 | 1.347 | 0.994 | 0.969 | 1.021 | NaN | 1.163 |
| l_4-5 | 1.061 | 1.012 | 0.892 | 0.929 | 1.118 | 1.401 | 0.043 | 1.115 | 1.345 | 1.174 | 1.286 | 1.358 | 1.210 | 1.338 | 1.144 | 1.002 | 1.087 | 1.209 | NaN | 1.376 |
| l_6-11 | 1.401 | 1.174 | 1.247 | 1.143 | 1.184 | 1.261 | 1.134 | 1.013 | 1.293 | 1.374 | 0.898 | 1.335 | 1.413 | 1.185 | 1.180 | 1.033 | 1.014 | 1.248 | NaN | 1.171 |
| l_6-12 | 0.804 | 1.091 | 1.232 | 1.106 | 1.071 | 1.235 | 1.372 | 1.251 | 0.093 | 0.673 | 1.270 | 1.067 | 1.224 | 0.413 | 1.246 | 1.174 | 1.105 | 0.938 | NaN | 1.118 |
| l_6-13 | 0.841 | 1.033 | 1.180 | 1.020 | 1.025 | 1.194 | 1.210 | 1.400 | 0.602 | 0.137 | 1.336 | 0.705 | 1.348 | 1.042 | 1.060 | 0.998 | 0.930 | 0.986 | NaN | 1.045 |
| l_9-10 | 1.288 | 0.973 | 1.170 | 0.972 | 0.950 | 1.149 | 1.266 | 0.896 | 1.253 | 1.264 | 0.020 | 1.389 | 1.365 | 1.282 | 1.363 | 1.001 | 0.790 | 0.855 | NaN | 0.679 |
| l_9-14 | 0.890 | 1.074 | 1.227 | 1.084 | 1.052 | 1.213 | 1.351 | 1.340 | 1.025 | 0.714 | 1.399 | 0.036 | 1.278 | 1.324 | 0.965 | 1.144 | 1.001 | 0.938 | NaN | 0.899 |
| l_{10-11} | 1.084 | 1.249 | 1.343 | 1.283 | 1.222 | 1.324 | 1.276 | 1.335 | 1.263 | 1.390 | 1.286 | 1.252 | 0.211 | 1.143 | 1.078 | 1.403 | 1.319 | 1.060 | NaN | 1.183 |
| l_{12-13} | 0.941 | 1.196 | 1.300 | 1.221 | 1.173 | 1.296 | 1.358 | 1.171 | 0.454 | 1.014 | 1.261 | 1.302 | 1.092 | 0.039 | 0.926 | 1.316 | 1.262 | 1.027 | NaN | 1.223 |
| l_{13-14} | 1.392 | 1.309 | 1.323 | 1.275 | 1.324 | 1.338 | 1.156 | 1.147 | 1.299 | 1.070 | 1.334 | 0.952 | 0.999 | 0.894 | 0.061 | 1.155 | 1.165 | 1.411 | NaN | 1.291 |
| l_{4-7} | 1.042 | 0.686 | 1.017 | 0.625 | 0.669 | 0.984 | 0.979 | 1.013 | 1.104 | 0.893 | 0.999 | 1.124 | 1.358 | 1.327 | 1.141 | 0.018 | 0.355 | 0.689 | NaN | 1.108 |
| l_{4-9} | 0.979 | 0.619 | 1.001 | 0.579 | 0.584 | 0.965 | 1.055 | 0.988 | 1.040 | 0.818 | 0.785 | 0.985 | 1.402 | 1.285 | 1.143 | 0.352 | 0.010 | 0.493 | NaN | 0.800 |
| l_{5-6} | 0.769 | 0.620 | 0.997 | 0.629 | 0.573 | 1.013 | 1.189 | 1.264 | 0.887 | 0.897 | 0.843 | 0.914 | 1.093 | 1.038 | 1.409 | 0.706 | 0.492 | 0.015 | NaN | 0.713 |
| l_{7-8} | NaN | NaN | NaN | NaN | NaN | NaN | NaN | NaN | NaN | NaN | NaN | NaN | NaN | NaN | NaN | NaN | NaN | NaN | NaN | NaN |
| l_{7-9} | 1.089 | 0.995 | 1.193 | 1.018 | 0.962 | 1.174 | 1.377 | 1.171 | 1.109 | 1.020 | 0.671 | 0.909 | 1.248 | 1.257 | 1.288 | 1.153 | 0.843 | 0.772 | NaN | 0.069 |

4.3. Sistema de 30 Nodos

El sistema eléctrico de treinta nodos, mostrado en la Figura 4.3, es analizado a partir de un estudio de flujos de potencia, cuya solución permite obtener el punto de operación del SEP. A partir de estos resultados se realiza el estudio de identificación de un corte de línea simple para este sistema.

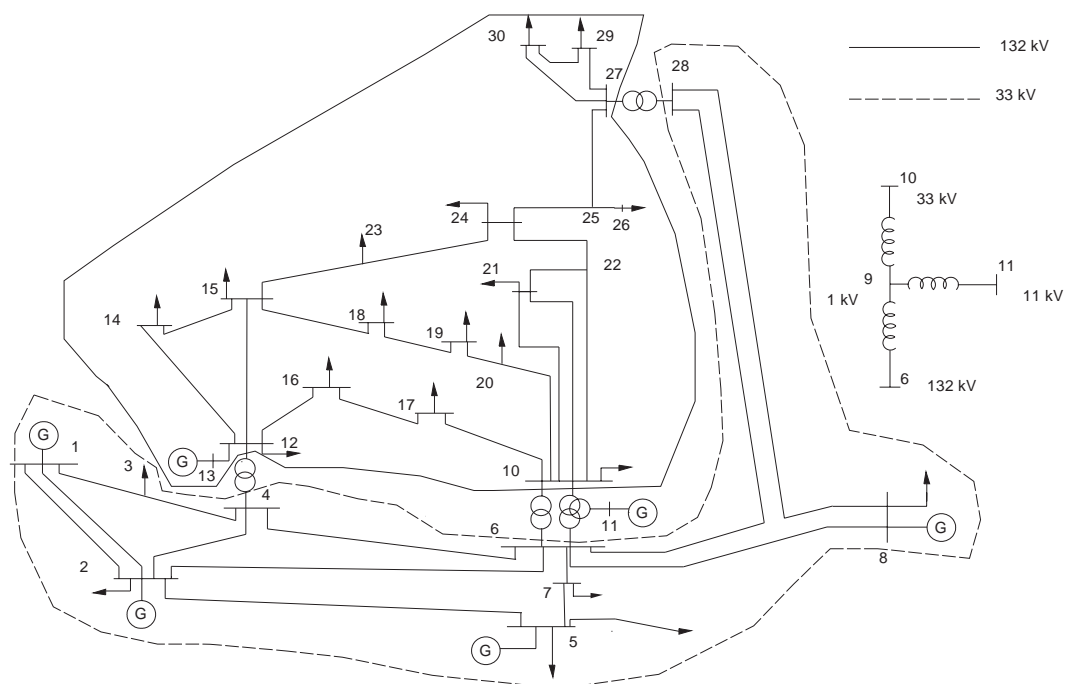


Figura 4.3: Sistema eléctrico de 30 nodos

La Tabla 4.22 muestra la solución del problema de flujos de potencia, obtenida mediante la formulación de inyecciones de potencia por el método de Newton-Raphson, considerando al nodo 1 como el nodo de referencia. Y la Tabla 4.23, muestra los flujos de potencia activa a través de los elementos de transmisión, los cuales son utilizados para determinar la potencia que se va a inyectar en los nodos de la línea desconectada al sistema.

Tabla 4.22: Resultados de voltajes para el sistema de 30 nodos.

| <i>Nodo</i> | <i>Voltaje Nodal</i> | | <i>Nodo</i> | <i>Voltaje Nodal</i> | |
|-------------|----------------------|------------------------------|-------------|----------------------|------------------------------|
| | <i>V (p.u.)</i> | θ^0 (<i>grados</i>) | | <i>V (p.u.)</i> | θ^0 (<i>grados</i>) |
| 1 | 1.06 | 0 | 16 | 1.0271 | -15.9734 |
| 2 | 1.0403 | -5.4768 | 17 | 1.0146 | -16.1789 |
| 3 | 1.0156 | -7.9630 | 18 | 1.0082 | -16.9780 |
| 4 | 1.0057 | -9.6163 | 19 | 1.0028 | -17.1148 |
| 5 | 1.008 | -14.4505 | 20 | 1.0056 | -16.8850 |
| 6 | 1.0031 | -11.3218 | 21 | 1.0043 | -16.4167 |
| 7 | 0.9973 | -13.1383 | 22 | 1.0049 | -16.3974 |
| 8 | 1.0037 | -12.0964 | 23 | 1.0064 | -16.7031 |
| 9 | 1.0352 | -14.3485 | 24 | 0.9935 | -16.7302 |
| 10 | 1.0169 | -15.9624 | 25 | 0.9962 | -16.4335 |
| 11 | 1.0813 | -14.3485 | 26 | 0.9782 | -16.8715 |
| 12 | 1.0472 | -15.5127 | 27 | 1.0067 | -15.9733 |
| 13 | 1.071 | -15.5127 | 28 | 0.9988 | -11.9503 |
| 14 | 1.0296 | -16.4017 | 29 | 0.9865 | -17.2449 |
| 15 | 1.0226 | -16.4152 | 30 | 0.9748 | -18.1586 |

Tabla 4.23: Resultados de flujos de potencia activa para el sistema de 30 nodos.

| <i>Nodo de envío</i> | <i>Nodo de recepción</i> | <i>Flujo de potencia P_l</i> | <i>Nodo de envío</i> | <i>Nodo de recepción</i> | <i>Flujo de potencia P_l</i> |
|----------------------|--------------------------|---|----------------------|--------------------------|---|
| 1 | 2 | 1.782 | 10 | 22 | 0.074 |
| 1 | 3 | 0.8315 | 21 | 22 | -0.0215 |
| 2 | 4 | 0.4587 | 15 | 23 | 0.053 |
| 3 | 4 | 0.7792 | 22 | 24 | 0.052 |
| 2 | 5 | 0.8335 | 23 | 24 | 0.0205 |
| 2 | 6 | 0.6182 | 24 | 25 | -0.0153 |
| 4 | 6 | 0.6893 | 25 | 26 | 0.0355 |
| 5 | 7 | -0.1389 | 25 | 27 | -0.0508 |
| 6 | 7 | 0.3725 | 27 | 29 | 0.0619 |
| 6 | 8 | 0.2967 | 27 | 30 | 0.071 |
| 12 | 14 | 0.0815 | 29 | 30 | 0.0371 |
| 12 | 15 | 0.1833 | 8 | 28 | -0.0045 |
| 12 | 16 | 0.0767 | 6 | 28 | 0.1892 |
| 14 | 15 | 0.0186 | 6 | 9 | 0.2695 |
| 16 | 17 | 0.0408 | 6 | 10 | 0.1532 |
| 15 | 18 | 0.0641 | 9 | 11 | -2.2898e-16 |
| 18 | 19 | 0.0315 | 9 | 10 | 0.2695 |
| 19 | 20 | -0.0636 | 4 | 12 | 0.4535 |
| 10 | 20 | 0.0864 | 12 | 13 | 2.4286e-16 |
| 10 | 17 | 0.0496 | 28 | 27 | 0.184 |
| 10 | 21 | 0.1546 | | | |

4.3.1. Cambios de Ángulos Observados $\Delta\theta_{observado}$

Para obtener los cambios de ángulos observados, cada una de las 41 líneas que conforman el sistema de 30 nodos fueron secuencialmente eliminadas y la solución del flujo de potencia fue calculada. El cambio observado se encontró mediante la diferencia de los ángulos de voltaje nodal antes y después de la apertura de la línea. Las Tablas 4.24 y 4.25 muestran los ángulos obtenidos en función de los nodos donde fueron tomadas las mediciones 1,3,4,7,8,11,14,15,16,17,18,19,20,21,23,24,26,27,29,30; en estas Tablas se puede apreciar que la primera fila es cero, esto es debido a que se hace la suposición de que un PMU es colocado en el nodo 1 para tomarlo como la referencia angular y que coincida con la del estudio de flujos de potencia convencional. También puede visualizarse que al retirar las líneas l_{25-26} , l_{9-11} y l_{12-13} , el análisis de flujos de potencia de CA utilizando el método de Newton-Raphson no converge, es por ello que para esas columnas se especifica la no convergencia.

Tabla 4.24: Cálculo de los cambios de ángulos observados del sistema de 30 nodos.

| Nodo (pmu) | $\Delta\theta_{observado}$ (grados) | | | | | | | | | | |
|---------------|-------------------------------------|-------------|-------------|-------------|-------------|-------------|-------------|-------------|-------------|-------------|-------------|
| | l_{1-2} | l_{1-3} | l_{2-4} | l_{3-4} | l_{2-5} | l_{2-6} | l_{4-6} | l_{5-7} | l_{6-7} | l_{6-8} | l_{12-14} |
| 1 | 0 | 0 | 0 | 0 | 0 | 0 | 0 | 0 | 0 | 0 | 0 |
| 3 | 150.506 | -8.895 | -1.723 | 7.711 | -2.293 | -1.837 | 2.010 | 0.374 | 0.820 | -0.023 | -0.002 |
| 4 | -8.368 | -7.191 | -2.121 | -6.950 | -2.869 | -2.265 | 2.455 | 0.453 | 1.003 | -0.029 | -0.003 |
| 7 | 98.424 | -5.874 | -1.124 | -5.669 | -9.345 | -2.584 | -3.750 | 1.545 | -7.666 | -0.035 | -0.018 |
| 8 | -8.213 | -6.453 | -1.540 | -6.230 | -4.343 | -3.362 | -4.496 | 0.655 | 1.475 | -4.861 | -0.019 |
| 11 | -49.439 | -6.921 | -1.690 | -6.672 | -4.447 | -3.276 | -3.386 | 0.599 | 1.403 | -0.104 | -0.068 |
| 14 | -279.201 | -7.653 | -2.042 | -7.372 | -4.326 | -3.008 | -0.609 | 0.451 | 1.217 | -0.155 | -0.818 |
| 15 | -123.846 | -7.600 | -2.001 | -7.320 | -4.358 | -3.036 | -0.908 | 0.470 | 1.238 | -0.166 | -0.304 |
| 16 | -112.864 | -7.475 | -1.945 | -7.200 | -4.352 | -3.067 | -1.304 | 0.495 | 1.265 | -0.141 | 0.007 |
| 17 | -202.647 | -7.328 | -1.832 | -7.057 | -4.523 | -3.197 | -2.347 | 0.542 | 1.335 | -0.144 | -0.066 |
| 18 | -130.852 | -7.564 | -1.937 | -7.282 | -4.527 | -3.136 | -1.580 | 0.496 | 1.284 | -0.162 | -0.240 |
| 19 | 61.149 | -7.516 | -1.894 | -7.235 | -4.604 | -3.189 | -1.985 | 0.514 | 1.311 | -0.158 | -0.198 |
| 20 | -246.657 | -7.450 | -1.865 | -7.172 | -4.600 | -3.205 | -2.191 | 0.526 | 1.325 | -0.155 | -0.174 |
| 21 | -266.004 | -7.295 | -1.793 | -7.023 | -4.621 | -3.260 | -2.765 | 0.557 | 1.363 | -0.175 | -0.109 |
| 23 | -264.516 | -7.528 | -1.933 | -7.249 | -4.500 | -3.133 | -1.595 | 0.497 | 1.285 | -0.225 | -0.242 |
| 24 | -29.850 | -7.381 | -1.832 | -7.106 | -4.649 | -3.255 | -2.542 | 0.537 | 1.348 | -0.305 | -0.152 |
| 26 | 102.665 | -7.281 | -1.756 | -7.009 | -4.805 | -3.369 | -3.336 | 0.564 | 1.400 | -0.623 | -0.120 |
| 27 | 209.061 | -7.083 | -1.688 | -6.821 | -4.744 | -3.392 | -3.787 | 0.593 | 1.429 | -0.810 | -0.095 |
| 29 | 314.871 | -7.261 | -1.719 | -6.987 | -4.955 | -3.459 | -3.846 | 0.575 | 1.434 | -0.825 | -0.100 |
| 30 | 155.115 | -7.393 | -1.741 | -7.111 | -5.112 | -3.509 | -3.890 | 0.561 | 1.438 | -0.836 | -0.103 |
| Nodo (pmu) | $\Delta\theta_{observado}$ (grados) | | | | | | | | | | |
| | l_{12-15} | l_{12-16} | l_{14-15} | l_{16-17} | l_{15-18} | l_{18-19} | l_{19-20} | l_{10-20} | l_{10-17} | l_{10-21} | l_{10-22} |
| 1 | 0 | 0 | 0 | 0 | 0 | 0 | 0 | 0 | 0 | 0 | 0 |
| 3 | 0.006 | 0.023 | 0.001 | 0.015 | 0.012 | 0.008 | -0.022 | -0.032 | -0.019 | -0.014 | -0.003 |
| 4 | 0.005 | 0.027 | 0.002 | 0.017 | 0.013 | 0.009 | -0.027 | -0.040 | -0.023 | -0.018 | -0.004 |
| 7 | -0.070 | -0.031 | -0.001 | -0.011 | -0.022 | -0.007 | 0.011 | 0.009 | 0.019 | -0.016 | -0.003 |
| 8 | -0.070 | -0.025 | -0.001 | -0.006 | -0.021 | -0.005 | 0.012 | 0.011 | 0.023 | -0.021 | -0.005 |
| 11 | -0.315 | -0.269 | -0.010 | -0.127 | -0.181 | -0.079 | 0.170 | 0.218 | 0.191 | 0.061 | 0.025 |
| 14 | -0.708 | 0.316 | 0.177 | 0.160 | 0.361 | 0.170 | -0.467 | -0.636 | -0.290 | -0.107 | -0.031 |
| 15 | -1.413 | 0.243 | -0.044 | 0.127 | 0.411 | 0.181 | -0.558 | -0.751 | -0.220 | -0.116 | -0.034 |
| 16 | 0.087 | -1.184 | 0.007 | 0.404 | 0.042 | 0.025 | -0.094 | -0.138 | -0.853 | -0.004 | 0.004 |
| 17 | -0.300 | -0.671 | -0.009 | -0.315 | -0.180 | -0.079 | 0.151 | 0.190 | -1.352 | 0.072 | 0.030 |
| 18 | -1.132 | 0.005 | -0.037 | 0.007 | -1.431 | 0.414 | -1.307 | -1.746 | -0.043 | -0.040 | -0.009 |
| 19 | -0.946 | -0.138 | -0.031 | -0.066 | -1.079 | -0.458 | -1.763 | -2.355 | 0.064 | 0.006 | 0.007 |
| 20 | -0.831 | -0.209 | -0.028 | -0.101 | -0.882 | -0.378 | 0.962 | -2.661 | 0.120 | 0.031 | 0.016 |
| 21 | -0.531 | -0.386 | -0.018 | -0.189 | -0.237 | -0.107 | 0.209 | 0.269 | 0.254 | -0.792 | -0.154 |
| 23 | -1.132 | 0.056 | -0.036 | 0.030 | 0.218 | 0.095 | -0.329 | -0.446 | -0.083 | -0.270 | -0.087 |
| 24 | -0.718 | -0.203 | -0.024 | -0.103 | -0.053 | -0.028 | -0.012 | -0.024 | 0.104 | -0.481 | -0.158 |
| 26 | -0.595 | -0.178 | -0.021 | -0.094 | -0.050 | -0.024 | -0.006 | -0.016 | 0.080 | -0.378 | -0.122 |
| 27 | -0.480 | -0.146 | -0.018 | -0.078 | -0.043 | -0.020 | -0.002 | -0.010 | 0.062 | -0.294 | -0.094 |
| 29 | -0.513 | -0.163 | -0.019 | -0.088 | -0.048 | -0.023 | -0.002 | -0.010 | 0.064 | -0.307 | -0.098 |
| 30 | -0.538 | -0.175 | -0.020 | -0.096 | -0.053 | -0.025 | -0.002 | -0.010 | 0.066 | -0.317 | -0.101 |

Tabla 4.25: Cálculo de los cambios de ángulos observados del sistema de 30 nodos.

| Nodo (pmu) | $\Delta\theta_{observado}$ (grados) | | | | | | | | | |
|---------------|-------------------------------------|-------------|-------------|-------------|-------------------------|-------------------------|-------------|-------------------------|-------------|-------------|
| | l_{21-22} | l_{15-23} | l_{22-24} | l_{23-24} | l_{24-25} | l_{25-26} | l_{25-27} | l_{27-29} | l_{27-30} | l_{29-30} |
| 1 | 0 | 0 | 0 | 0 | 0 | <i>no convergió</i> | 0 | 0 | 0 | 0 |
| 3 | 0 | 0.011 | -0.007 | 0.006 | -0.004 | | -0.020 | -0.012 | -0.016 | -0.004 |
| 4 | 0 | 0.012 | -0.008 | 0.007 | -0.005 | | -0.024 | -0.015 | -0.020 | -0.005 |
| 7 | 0 | -0.020 | -0.002 | -0.003 | 0.006 | | 0.010 | -0.018 | -0.024 | -0.006 |
| 8 | 0 | -0.018 | -0.009 | 0.001 | 0.014 | | 0.032 | -0.018 | -0.024 | -0.006 |
| 11 | -0.014 | -0.082 | 0.166 | -0.022 | -0.065 | | -0.228 | -0.029 | -0.038 | -0.010 |
| 14 | 0.007 | 0.290 | -0.135 | 0.090 | -0.096 | | -0.350 | -0.038 | -0.051 | -0.013 |
| 15 | 0.009 | 0.291 | -0.157 | 0.063 | -0.109 | | -0.373 | -0.038 | -0.050 | -0.013 |
| 16 | -0.007 | 0.084 | 0.056 | 0.031 | -0.090 | | -0.328 | -0.036 | -0.048 | -0.012 |
| 17 | -0.017 | -0.062 | 0.199 | -0.018 | -0.099 | | -0.352 | -0.036 | -0.048 | -0.012 |
| 18 | -0.002 | 0.151 | -0.012 | 0.030 | -0.107 | | -0.374 | -0.038 | -0.051 | -0.013 |
| 19 | -0.008 | 0.063 | 0.076 | 0.009 | -0.106 | | -0.373 | -0.038 | -0.050 | -0.013 |
| 20 | -0.012 | 0.017 | 0.122 | -0.002 | -0.105 | | -0.370 | -0.037 | -0.050 | -0.013 |
| 21 | -0.085 | -0.196 | 0.360 | -0.054 | -0.129 | | -0.435 | -0.038 | -0.051 | -0.013 |
| 23 | 0.030 | -0.836 | -0.448 | 0.085 | -0.167 | | -0.519 | -0.041 | -0.055 | -0.014 |
| 24 | 0.058 | -0.409 | -0.853 | -0.054 | -0.246 | | -0.719 | -0.046 | -0.061 | -0.016 |
| 26 | 0.045 | -0.381 | -0.645 | -0.103 | 0.578 | | -1.479 | -0.063 | -0.084 | -0.022 |
| 27 | 0.035 | -0.326 | -0.487 | -0.111 | 0.390 | | 1.295 | -0.070 | -0.093 | -0.024 |
| 29 | 0.036 | -0.355 | -0.507 | -0.129 | 0.392 | | 1.330 | -3.598 | -1.682 | 0.791 |
| 30 | 0.038 | -0.377 | -0.522 | -0.142 | 0.393 | | 1.356 | -2.110 | -3.611 | -1.284 |
| Nodo (pmu) | $\Delta\theta_{observado}$ (grados) | | | | | | | | | |
| | l_{8-28} | l_{6-28} | l_{6-9} | l_{6-10} | l_{9-11} | l_{9-10} | l_{4-12} | l_{12-13} | l_{28-27} | |
| 1 | 0 | 0 | 0 | 0 | <i>no convergió</i> | 0 | 0 | <i>no convergió</i> | 0 | |
| 3 | 0.014 | -0.012 | -0.060 | -0.031 | | -0.051 | 0.202 | | -0.121 | |
| 4 | 0.015 | -0.015 | -0.076 | -0.038 | | -0.069 | 0.244 | | -0.150 | |
| 7 | 0.006 | 0 | 0.116 | 0.050 | | 0.097 | -0.584 | | -0.039 | |
| 8 | 0.004 | -0.358 | 0.133 | 0.053 | | 0.121 | -0.691 | | 0.050 | |
| 11 | 0.006 | -0.153 | -5.034 | -0.890 | | 3.180 | -3.681 | | -0.985 | |
| 14 | -0.025 | -0.239 | -1.799 | -0.818 | | -2.198 | -10.541 | | -1.496 | |
| 15 | -0.019 | -0.261 | -1.965 | -0.872 | | -2.276 | -9.844 | | -1.590 | |
| 16 | -0.015 | -0.221 | -2.367 | -1.020 | | -2.537 | -8.802 | | -1.398 | |
| 17 | -0.007 | -0.235 | -3.100 | -1.298 | | -3.101 | -6.453 | | -1.489 | |
| 18 | -0.017 | -0.257 | -2.475 | -1.070 | | -2.699 | -8.370 | | -1.589 | |
| 19 | -0.015 | -0.254 | -2.783 | -1.188 | | -2.945 | -7.462 | | -1.583 | |
| 20 | -0.012 | -0.251 | -2.943 | -1.246 | | -3.044 | -6.947 | | -1.569 | |
| 21 | -0.005 | -0.298 | -3.253 | -1.356 | | -3.231 | -5.556 | | -1.827 | |
| 23 | -0.012 | -0.378 | -2.176 | -0.952 | | -2.440 | -8.245 | | -2.195 | |
| 24 | -0.002 | -0.536 | -2.463 | -1.059 | | -2.644 | -6.051 | | -3.044 | |
| 26 | 0.022 | -1.147 | -1.496 | -0.672 | | -1.808 | -4.274 | | -6.526 | |
| 27 | 0.044 | -1.505 | -0.903 | -0.427 | | -1.237 | -3.120 | | -8.690 | |
| 29 | 0.030 | -1.552 | -0.901 | -0.430 | | -1.286 | -3.194 | | -9.192 | |
| 30 | 0.021 | -1.587 | -0.900 | -0.431 | | -1.323 | -3.249 | | -9.570 | |

4.3.2. Cambios de Ángulos Calculados $\Delta\theta_{calc,l}^{\tilde{P}_i}$

Los cambios de ángulos calculados son obtenidos para el sistema de 30 nodos, para esto se necesita conocer los PTDFs junto con las inyecciones de potencia que serán utilizados para simular el corte de cada elemento de transmisión. Las Tablas 4.26 y 4.27, muestran el valor de los PTDFs y el valor de la inyección de potencia respectivamente.

Tabla 4.26: Resultados de los PTDFs para el sistema de 30 nodos.

| <i>Nodo de envío</i> | <i>Nodo de recepción</i> | <i>PTDF</i> | <i>Nodo de envío</i> | <i>Nodo de recepción</i> | <i>PTDF</i> |
|----------------------|--------------------------|-------------|----------------------|--------------------------|-------------|
| 1 | 2 | 0.8421 | 10 | 22 | 0.3627 |
| 1 | 3 | 0.4914 | 21 | 22 | 0.8926 |
| 2 | 4 | 0.3705 | 15 | 23 | 0.7657 |
| 3 | 4 | 0.8959 | 22 | 24 | 0.7427 |
| 2 | 5 | 0.5836 | 23 | 24 | 0.6868 |
| 2 | 6 | 0.3771 | 24 | 25 | 0.7378 |
| 4 | 6 | 0.8014 | 25 | 26 | 1 |
| 5 | 7 | 0.7564 | 25 | 27 | 0.8338 |
| 6 | 7 | 0.8278 | 27 | 29 | 0.7177 |
| 6 | 8 | 0.8596 | 27 | 30 | 0.5904 |
| 12 | 14 | 0.5434 | 29 | 30 | 0.6919 |
| 12 | 15 | 0.6537 | 8 | 28 | 0.3313 |
| 12 | 16 | 0.7163 | 6 | 28 | 0.7709 |
| 14 | 15 | 0.6437 | 6 | 9 | 0.6054 |
| 16 | 17 | 0.7255 | 6 | 10 | 0.2328 |
| 15 | 18 | 0.7441 | 9 | 11 | 1 |
| 18 | 19 | 0.8487 | 9 | 10 | 0.794 |
| 19 | 20 | 0.9204 | 4 | 12 | 0.5898 |
| 10 | 20 | 0.7552 | 12 | 13 | 1 |
| 10 | 17 | 0.8794 | 28 | 27 | 0.6724 |
| 10 | 21 | 0.6593 | | | |

Tabla 4.27: Valor de la inyección de potencia para simular la salida de cada una de las líneas del sistema de 30 nodos.

| <i>Nodo de envío</i> | <i>Nodo de recepción</i> | \tilde{P}_i | <i>Nodo de envío</i> | <i>Nodo de recepción</i> | \tilde{P}_i |
|----------------------|--------------------------|---------------|----------------------|--------------------------|---------------|
| 1 | 2 | 11.2838 | 10 | 22 | 0.1162 |
| 1 | 3 | 1.6346 | 21 | 22 | -0.2007 |
| 2 | 4 | 0.7286 | 15 | 23 | 0.2262 |
| 3 | 4 | 7.4856 | 22 | 24 | 0.2019 |
| 2 | 5 | 2.0014 | 23 | 24 | 0.0653 |
| 2 | 6 | 0.9925 | 24 | 25 | -0.0582 |
| 4 | 6 | 3.4699 | 25 | 26 | Inf |
| 5 | 7 | -0.5701 | 25 | 27 | -0.3054 |
| 6 | 7 | 2.1632 | 27 | 29 | 0.2195 |
| 6 | 8 | 2.1124 | 27 | 30 | 0.1733 |
| 12 | 14 | 0.1785 | 29 | 30 | 0.1203 |
| 12 | 15 | 0.5293 | 8 | 28 | -0.0067 |
| 12 | 16 | 0.2703 | 6 | 28 | 0.8259 |
| 14 | 15 | 0.0523 | 6 | 9 | 0.683 |
| 16 | 17 | 0.1484 | 6 | 10 | 0.1997 |
| 15 | 18 | 0.2504 | 9 | 11 | -Inf |
| 18 | 19 | 0.2083 | 9 | 10 | 1.3081 |
| 19 | 20 | -0.7983 | 4 | 12 | 1.1056 |
| 10 | 20 | 0.353 | 12 | 13 | Inf |
| 10 | 17 | 0.4115 | 28 | 27 | 0.5618 |
| 10 | 21 | 0.4537 | | | |

Con los PTDFs y las inyecciones de potencia se determinan los cambios de ángulos calculados mostrados en las Tablas 4.28 y 4.29. En el análisis de flujos de potencia de CD se eligió el mismo nodo de referencia que en el análisis del flujos de potencia convencional, es por ello que la primera fila de las Tablas mencionadas es cero.

Tabla 4.28: Determinación de los cambios de ángulos calculados utilizando el modelo de F.P de CD para el sistema de 30 nodos.

| Nodo | $\Delta\theta_{calc,l}^{\bar{P}_1}$ (grados) | | | | | | | | | | |
|------|--|-------------|-------------|-------------|-------------|-------------|-------------|-------------|-------------|-------------|-------------|
| | l_{1-2} | l_{1-3} | l_{2-4} | l_{3-4} | l_{2-5} | l_{2-6} | l_{4-6} | l_{5-7} | l_{6-7} | l_{6-8} | l_{12-14} |
| 1 | 0 | 0 | 0 | 0 | 0 | 0 | 0 | 0 | 0 | 0 | 0 |
| 3 | -0.33 | -0.1488 | -0.0309 | 0.1443 | -0.0323 | -0.032 | 0.0355 | 0.0054 | 0.0144 | -0.0001 | 0.0001 |
| 4 | -0.3976 | -0.1172 | -0.0373 | -0.1099 | -0.0389 | -0.0385 | 0.0428 | 0.0065 | 0.0174 | -0.0001 | 0.0001 |
| 7 | -0.4568 | -0.0896 | -0.0186 | -0.084 | -0.1249 | -0.0424 | -0.0596 | 0.0208 | -0.1216 | 0.0001 | -0.0002 |
| 8 | -0.4334 | -0.1005 | -0.026 | -0.0942 | -0.0565 | -0.056 | -0.072 | 0.0094 | 0.0253 | -0.0761 | -0.0002 |
| 11 | -0.4274 | -0.1033 | -0.0279 | -0.0968 | -0.0536 | -0.0531 | -0.0528 | 0.0089 | 0.0239 | -0.001 | -0.001 |
| 14 | -0.4133 | -0.1099 | -0.0323 | -0.103 | -0.0466 | -0.0462 | -0.0077 | 0.0078 | 0.0208 | -0.0015 | -0.0227 |
| 15 | -0.4147 | -0.1092 | -0.0319 | -0.1024 | -0.0473 | -0.0469 | -0.0122 | 0.0079 | 0.0212 | -0.0017 | -0.0064 |
| 16 | -0.4167 | -0.1083 | -0.0312 | -0.1015 | -0.0483 | -0.0479 | -0.0187 | 0.0081 | 0.0216 | -0.0014 | 0.0007 |
| 17 | -0.4218 | -0.1059 | -0.0296 | -0.0992 | -0.0508 | -0.0504 | -0.0351 | 0.0085 | 0.0227 | -0.0016 | -0.0007 |
| 18 | -0.418 | -0.1077 | -0.0308 | -0.1009 | -0.0489 | -0.0485 | -0.0227 | 0.0082 | 0.0219 | -0.0017 | -0.0046 |
| 19 | -0.4199 | -0.1068 | -0.0302 | -0.1001 | -0.0499 | -0.0495 | -0.0289 | 0.0083 | 0.0223 | -0.0017 | -0.0036 |
| 20 | -0.4209 | -0.1063 | -0.0299 | -0.0996 | -0.0504 | -0.0499 | -0.0322 | 0.0084 | 0.0225 | -0.0017 | -0.0031 |
| 21 | -0.4238 | -0.105 | -0.029 | -0.0984 | -0.0518 | -0.0514 | -0.0414 | 0.0086 | 0.0232 | -0.0021 | -0.0016 |
| 23 | -0.4181 | -0.1076 | -0.0308 | -0.1009 | -0.049 | -0.0486 | -0.0232 | 0.0082 | 0.0219 | -0.0027 | -0.0048 |
| 24 | -0.4227 | -0.1055 | -0.0294 | -0.0989 | -0.0513 | -0.0508 | -0.0378 | 0.0085 | 0.0229 | -0.0039 | -0.0027 |
| 26 | -0.4263 | -0.1038 | -0.0282 | -0.0973 | -0.0531 | -0.0526 | -0.0495 | 0.0088 | 0.0237 | -0.0085 | -0.0018 |
| 27 | -0.4287 | -0.1027 | -0.0275 | -0.0963 | -0.0542 | -0.0537 | -0.0569 | 0.009 | 0.0242 | -0.0114 | -0.0013 |
| 29 | -0.4287 | -0.1027 | -0.0275 | -0.0963 | -0.0542 | -0.0537 | -0.0569 | 0.009 | 0.0242 | -0.0114 | -0.0013 |
| 30 | -0.4287 | -0.1027 | -0.0275 | -0.0963 | -0.0542 | -0.0537 | -0.0569 | 0.009 | 0.0242 | -0.0114 | -0.0013 |
| Nodo | $\Delta\theta_{calc,l}^{\bar{P}_1}$ (grados) | | | | | | | | | | |
| | l_{12-15} | l_{12-16} | l_{14-15} | l_{16-17} | l_{15-18} | l_{18-19} | l_{19-20} | l_{10-20} | l_{10-17} | l_{10-21} | l_{10-22} |
| 1 | 0 | 0 | 0 | 0 | 0 | 0 | 0 | 0 | 0 | 0 | 0 |
| 3 | 0.0005 | 0.0004 | 0 | 0.0002 | 0.0002 | 0.0001 | -0.0002 | -0.0003 | -0.0003 | 0 | 0 |
| 4 | 0.0006 | 0.0005 | 0 | 0.0003 | 0.0003 | 0.0001 | -0.0003 | -0.0004 | -0.0003 | 0 | 0 |
| 7 | -0.0008 | -0.0007 | 0 | -0.0004 | -0.0004 | -0.0002 | 0.0004 | 0.0005 | 0.0004 | 0.0001 | 0 |
| 8 | -0.0011 | -0.0008 | 0 | -0.0004 | -0.0005 | -0.0002 | 0.0005 | 0.0006 | 0.0005 | 0 | 0 |
| 11 | -0.0051 | -0.0054 | -0.0002 | -0.0028 | -0.0033 | -0.0016 | 0.0033 | 0.0045 | 0.0035 | 0.0019 | 0.0006 |
| 14 | -0.014 | 0.0072 | 0.0053 | 0.0038 | 0.0079 | 0.0039 | -0.0078 | -0.0107 | -0.0047 | -0.0014 | -0.0005 |
| 15 | -0.0338 | 0.0055 | -0.0015 | 0.0029 | 0.0098 | 0.0048 | -0.0097 | -0.0132 | -0.0035 | -0.0019 | -0.0006 |
| 16 | 0.0036 | -0.029 | 0.0002 | 0.0131 | 0.0011 | 0.0006 | -0.0011 | -0.0015 | -0.016 | 0.0007 | 0.0002 |
| 17 | -0.004 | -0.0143 | -0.0002 | -0.0076 | -0.003 | -0.0015 | 0.003 | 0.0041 | -0.0255 | 0.0022 | 0.0007 |
| 18 | -0.0245 | 0.0008 | -0.0011 | 0.0004 | -0.0309 | 0.0117 | -0.0236 | -0.0321 | -0.0005 | -0.0002 | -0.0001 |
| 19 | -0.019 | -0.0019 | -0.0008 | -0.001 | -0.0226 | -0.0111 | -0.0319 | -0.0433 | 0.0012 | 0.0008 | 0.0003 |
| 20 | -0.0161 | -0.0034 | -0.0007 | -0.0018 | -0.0182 | -0.009 | 0.0181 | -0.0492 | 0.0022 | 0.0013 | 0.0004 |
| 21 | -0.0085 | -0.0069 | -0.0004 | -0.0037 | -0.0039 | -0.0019 | 0.0039 | 0.0053 | 0.0045 | -0.0195 | -0.0038 |
| 23 | -0.0253 | 0.0018 | -0.0011 | 0.001 | 0.0056 | 0.0028 | -0.0056 | -0.0076 | -0.0012 | -0.0056 | -0.0019 |
| 24 | -0.014 | -0.003 | -0.0006 | -0.0016 | 0 | 0 | 0 | 0 | 0.0019 | -0.0106 | -0.0036 |
| 26 | -0.0096 | -0.0023 | -0.0004 | -0.0012 | -0.0002 | -0.0001 | 0.0002 | 0.0002 | 0.0015 | -0.007 | -0.0024 |
| 27 | -0.0068 | -0.0018 | -0.0003 | -0.001 | -0.0003 | -0.0001 | 0.0003 | 0.0004 | 0.0012 | -0.0047 | -0.0016 |
| 29 | -0.0068 | -0.0018 | -0.0003 | -0.001 | -0.0003 | -0.0001 | 0.0003 | 0.0004 | 0.0012 | -0.0047 | -0.0016 |
| 30 | -0.0068 | -0.0018 | -0.0003 | -0.001 | -0.0003 | -0.0001 | 0.0003 | 0.0004 | 0.0012 | -0.0047 | -0.0016 |

Tabla 4.29: Determinación de los cambios de ángulos calculados utilizando el modelo de F.P de CD para el sistema de 30 nodos.

| Nodo | $\Delta\theta_{calc,l}^{P_i}$ (grados) | | | | | | | | | |
|------|--|-------------|-------------|-------------|-------------|-------------|-------------|-------------|-------------|-------------|
| | l_{21-22} | l_{15-23} | l_{22-24} | l_{23-24} | l_{24-25} | l_{25-26} | l_{25-27} | l_{27-29} | l_{27-30} | l_{29-30} |
| 1 | 0 | 0 | 0 | 0 | 0 | NaN | 0 | 0 | 0 | 0 |
| 3 | 0 | 0.0002 | -0.0001 | 0.0001 | -0.0001 | NaN | -0.0002 | 0 | 0 | 0 |
| 4 | 0 | 0.0003 | -0.0001 | 0.0001 | -0.0001 | NaN | -0.0002 | 0 | 0 | 0 |
| 7 | 0 | -0.0004 | 0.0001 | -0.0001 | 0.0001 | NaN | 0.0003 | 0 | 0 | 0 |
| 8 | 0 | -0.0005 | 0 | -0.0002 | 0.0003 | NaN | 0.0008 | 0 | 0 | 0 |
| 11 | -0.0003 | -0.0015 | 0.0033 | -0.0006 | -0.0011 | NaN | -0.0037 | 0 | 0 | 0 |
| 14 | 0.0002 | 0.0072 | -0.0025 | 0.0028 | -0.0017 | NaN | -0.0056 | 0 | 0 | 0 |
| 15 | 0.0003 | 0.0087 | -0.0033 | 0.0034 | -0.0019 | NaN | -0.0063 | 0 | 0 | 0 |
| 16 | -0.0001 | 0.0021 | 0.0013 | 0.0008 | -0.0016 | NaN | -0.0052 | 0 | 0 | 0 |
| 17 | -0.0003 | -0.0008 | 0.0039 | -0.0003 | -0.0017 | NaN | -0.0057 | 0 | 0 | 0 |
| 18 | 0 | 0.0049 | -0.0004 | 0.0019 | -0.0019 | NaN | -0.0062 | 0 | 0 | 0 |
| 19 | -0.0001 | 0.0027 | 0.0013 | 0.001 | -0.0018 | NaN | -0.0061 | 0 | 0 | 0 |
| 20 | -0.0002 | 0.0015 | 0.0023 | 0.0006 | -0.0018 | NaN | -0.0061 | 0 | 0 | 0 |
| 21 | -0.002 | -0.004 | 0.0074 | -0.0015 | -0.0023 | NaN | -0.0075 | 0 | 0 | 0 |
| 23 | 0.0008 | -0.0263 | -0.0099 | 0.0075 | -0.0029 | NaN | -0.0097 | 0 | 0 | 0 |
| 24 | 0.0015 | -0.0119 | -0.0187 | -0.0046 | -0.0042 | NaN | -0.0141 | 0 | 0 | 0 |
| 26 | 0.001 | -0.008 | -0.0123 | -0.0031 | 0.0099 | NaN | -0.0308 | 0 | 0 | 0 |
| 27 | 0.0007 | -0.0056 | -0.0083 | -0.0021 | 0.0067 | NaN | 0.0223 | 0 | 0 | 0 |
| 29 | 0.0007 | -0.0056 | -0.0083 | -0.0021 | 0.0067 | NaN | 0.0223 | -0.0654 | -0.0295 | 0.0154 |
| 30 | 0.0007 | -0.0056 | -0.0083 | -0.0021 | 0.0067 | NaN | 0.0223 | -0.0373 | -0.0617 | -0.0223 |
| Nodo | $\Delta\theta_{calc,l}^{P_i}$ (grados) | | | | | | | | | |
| | l_{8-28} | l_{6-28} | l_{6-9} | l_{6-10} | l_{9-11} | l_{9-10} | l_{4-12} | l_{12-13} | l_{28-27} | |
| 1 | 0 | 0 | 0 | 0 | NaN | 0 | 0 | NaN | 0 | |
| 3 | 0 | -0.0001 | -0.0012 | -0.0005 | NaN | -0.0012 | 0.0044 | NaN | -0.0007 | |
| 4 | 0 | -0.0002 | -0.0014 | -0.0006 | NaN | -0.0015 | 0.0053 | NaN | -0.0008 | |
| 7 | 0 | 0.0002 | 0.002 | 0.0009 | NaN | 0.0021 | -0.0074 | NaN | 0.0011 | |
| 8 | -0.0002 | -0.0064 | 0.002 | 0.0009 | NaN | 0.0021 | -0.0096 | NaN | 0.0028 | |
| 11 | 0 | -0.0023 | -0.0836 | -0.0157 | NaN | 0.0573 | -0.0512 | NaN | -0.0126 | |
| 14 | 0 | -0.0035 | -0.0305 | -0.0137 | NaN | -0.0316 | -0.149 | NaN | -0.0189 | |
| 15 | 0 | -0.0039 | -0.0328 | -0.0148 | NaN | -0.034 | -0.1392 | NaN | -0.0213 | |
| 16 | 0 | -0.0032 | -0.039 | -0.0176 | NaN | -0.0404 | -0.1251 | NaN | -0.0176 | |
| 17 | 0 | -0.0036 | -0.0501 | -0.0226 | NaN | -0.0519 | -0.0896 | NaN | -0.0194 | |
| 18 | 0 | -0.0038 | -0.0405 | -0.0183 | NaN | -0.042 | -0.1164 | NaN | -0.0209 | |
| 19 | 0 | -0.0038 | -0.0451 | -0.0203 | NaN | -0.0467 | -0.1029 | NaN | -0.0207 | |
| 20 | 0 | -0.0038 | -0.0475 | -0.0214 | NaN | -0.0492 | -0.0959 | NaN | -0.0205 | |
| 21 | 0 | -0.0047 | -0.0522 | -0.0235 | NaN | -0.0541 | -0.0759 | NaN | -0.0254 | |
| 23 | 0 | -0.006 | -0.0361 | -0.0163 | NaN | -0.0374 | -0.1154 | NaN | -0.0326 | |
| 24 | 0.0001 | -0.0088 | -0.0405 | -0.0182 | NaN | -0.042 | -0.0837 | NaN | -0.0477 | |
| 26 | 0.0001 | -0.0192 | -0.0259 | -0.0117 | NaN | -0.0269 | -0.0583 | NaN | -0.1042 | |
| 27 | 0.0002 | -0.0258 | -0.0167 | -0.0075 | NaN | -0.0173 | -0.0422 | NaN | -0.14 | |
| 29 | 0.0002 | -0.0258 | -0.0167 | -0.0075 | NaN | -0.0173 | -0.0422 | NaN | -0.14 | |
| 30 | 0.0002 | -0.0258 | -0.0167 | -0.0075 | NaN | -0.0173 | -0.0422 | NaN | -0.14 | |

Nótese que al determinar los cambios de ángulos calculados para las líneas l_{25-26} , l_{9-11} y l_{12-13} , se obtienen valores indeterminados, los cuales se denotan por NaN. Como se mencionó anteriormente, ésta característica se presenta cuando se intentan encontrar los cambios de ángulos calculados para cualquier línea l , que al simular su salida desconecta al sistema entre sí. El valor de NaN se debe principalmente a lo siguiente:

- Si observamos el $PTDF_{l,l_{envío}-l_{recepción}}$ obtenido en particular para las líneas l_{25-26} , l_{9-11} y l_{12-13} , el cual es mostrado en la Tabla 4.26, podemos observar que su valor es igual a 1.
- Si sustituimos el valor del $PTDF_{l,l_{envío}-l_{recepción}}$ asociado a las líneas l_{25-26} , l_{9-11} y l_{12-13} en la ecuación (3.7), encontramos que el valor de las inyecciones de potencia nodal que se necesitan para simular su corte, se convierten en inf, -inf e inf respectivamente para cada una de las líneas (el signo depende del flujo de potencia de precorte presentado en la Tabla 4.23).

Por consiguiente, si se observa el sistema de treinta nodos en la Figura 4.3, se puede apreciar que la interrupción de las líneas l_{25-26} , l_{9-11} y l_{12-13} , contribuyen a que se desconecte una carga, un generador y un generador respectivamente del sistema, lo cual limita el uso de las ecuaciones de flujos de potencia de CD, y por consiguiente, limitará a que el método propuesto para la identificación de esas líneas tenga éxito.

4.3.3. Distancia Angular Normalizada (NAD)

Enseguida se normalizaron los vectores de $\Delta\theta_{observado}$ y los vectores obtenidos por la proyección ortogonal $\Delta\theta_{calc,l}^{\tilde{P}_l}$, denotados por $\frac{\Delta\theta_{observado}}{\|\Delta\theta_{observado}\|}$ y $\frac{\Delta\theta_{calc,l}^{\tilde{P}_l}}{\|\Delta\theta_{calc,l}^{\tilde{P}_l}\|}$ respectivamente, esto con la finalidad de calcular la distancia angular normalizada (NAD) entre ellos, tal como se reporta en las Tablas 4.30, 4.31, 4.32 y 4.33. El NAD más pequeño en cada columna es marcado en color gris.

Tabla 4.30: NAD entre mediciones o $\Delta\theta_{observado}$ (columnas) y $\Delta\theta_{calc,l}^{\tilde{P}_l}$ (renglones) para el sistema de 30 nodos.

| $\Delta\theta_{calc,l}^{\tilde{P}_l}$ | $\Delta\theta_{observado}$ | | | | | | | | | | |
|---------------------------------------|----------------------------|-----------|-----------|-----------|-----------|-----------|-----------|-----------|-----------|-----------|-------------|
| | l_{1-2} | l_{1-3} | l_{2-4} | l_{3-4} | l_{2-5} | l_{2-6} | l_{4-6} | l_{5-7} | l_{6-7} | l_{6-8} | l_{12-14} |
| l_{1-2} | 0.7877 | 0.1275 | 0.147 | 0.4401 | 0.2318 | 0.1004 | 0.6617 | 0.356 | 1.1282 | 1.0451 | 0.8524 |
| l_{1-3} | 1.2768 | 0.0539 | 0.1222 | 0.569 | 0.3522 | 0.2165 | 0.78 | 0.4479 | 1.0874 | 1.0763 | 0.8593 |
| l_{2-4} | 1.2403 | 0.0902 | 0.0361 | 0.4993 | 0.374 | 0.198 | 0.7892 | 0.4852 | 1.0464 | 1.0854 | 0.8281 |
| l_{3-4} | 1.1744 | 0.6047 | 0.549 | 0.0847 | 0.5204 | 0.4768 | 0.6337 | 0.6184 | 1.1385 | 1.0803 | 0.8636 |
| l_{2-5} | 1.3257 | 0.3795 | 0.4171 | 0.5194 | 0.0915 | 0.341 | 0.6047 | 0.0814 | 1.3469 | 1.0682 | 0.9344 |
| l_{2-6} | 1.2751 | 0.1641 | 0.1725 | 0.414 | 0.2691 | 0.0296 | 0.6121 | 0.4026 | 1.0825 | 1.0136 | 0.8546 |
| l_{4-6} | 1.4086 | 0.7927 | 0.8138 | 0.6446 | 0.6147 | 0.6494 | 0.0532 | 0.6507 | 1.285 | 0.8931 | 1.1066 |
| l_{5-7} | 1.3268 | 0.3796 | 0.4182 | 0.5195 | 0.0926 | 0.352 | 0.6058 | 0.0803 | 1.3471 | 1.0693 | 0.9356 |
| l_{6-7} | 1.237 | 1.0486 | 1.0131 | 1.0923 | 1.268 | 1.0471 | 1.2435 | 1.3728 | 0.0346 | 1.1846 | 1.1121 |
| l_{6-8} | 1.3555 | 1.1161 | 1.124 | 1.1136 | 1.1117 | 1.0614 | 0.9348 | 1.101 | 1.2095 | 0.0473 | 1.3207 |
| l_{12-14} | 1.0289 | 0.9775 | 0.9526 | 0.9717 | 1.0224 | 0.987 | 1.1985 | 1.0919 | 1.1875 | 1.3361 | 0.1901 |
| l_{12-15} | 1.0987 | 0.7385 | 0.7128 | 0.7258 | 0.793 | 0.7264 | 0.9713 | 0.8988 | 1.0755 | 1.2788 | 0.6978 |
| l_{12-16} | 1.2955 | 1.1279 | 1.1257 | 1.1201 | 1.1355 | 1.1102 | 1.1398 | 1.1557 | 1.2555 | 1.3463 | 1.3314 |
| l_{14-15} | 1.2755 | 1.349 | 1.3572 | 1.3472 | 1.3388 | 1.3333 | 1.2735 | 1.3382 | 1.3695 | 1.3766 | 1.0375 |
| l_{16-17} | 1.3633 | 1.4069 | 1.408 | 1.4021 | 1.3827 | 1.3825 | 1.2588 | 1.3692 | 1.4073 | 1.3727 | 1.3306 |
| l_{15-18} | 1.3349 | 1.1812 | 1.1802 | 1.1772 | 1.1891 | 1.172 | 1.2091 | 1.2152 | 1.2824 | 1.3782 | 1.3313 |
| l_{18-19} | 1.3339 | 1.4023 | 1.41 | 1.4 | 1.3901 | 1.389 | 1.3242 | 1.3822 | 1.4041 | 1.4046 | 1.2714 |
| l_{19-20} | 1.4129 | 1.2151 | 1.2022 | 1.2158 | 1.2416 | 1.2278 | 1.3528 | 1.2783 | 1.3033 | 1.3968 | 1.0989 |
| l_{10-20} | 1.1694 | 1.0553 | 1.0397 | 1.0546 | 1.0923 | 1.0638 | 1.228 | 1.1494 | 1.2157 | 1.3787 | 1.0061 |
| l_{10-17} | 1.1493 | 1.228 | 1.2149 | 1.2301 | 1.2573 | 1.2397 | 1.3585 | 1.2817 | 1.3043 | 1.4094 | 1.3067 |
| l_{10-21} | 1.3066 | 1.0212 | 1.0236 | 1.0187 | 1.0307 | 0.9918 | 1.0087 | 1.0787 | 1.1801 | 1.2814 | 1.1619 |
| l_{10-22} | 1.3817 | 0.9826 | 0.9855 | 0.9799 | 0.9922 | 0.9489 | 0.966 | 1.049 | 1.1589 | 1.2537 | 1.1223 |
| l_{21-22} | 1.1246 | 1.2605 | 1.2619 | 1.2601 | 1.2606 | 1.2487 | 1.2486 | 1.2872 | 1.3181 | 1.2993 | 1.2551 |
| l_{15-23} | 1.4099 | 1.1997 | 1.2072 | 1.1953 | 1.1911 | 1.1726 | 1.1205 | 1.2106 | 1.2833 | 1.2985 | 1.3951 |
| l_{22-24} | 1.2132 | 1.0949 | 1.0973 | 1.0935 | 1.099 | 1.0703 | 1.0773 | 1.1465 | 1.2206 | 1.2484 | 1.1512 |
| l_{23-24} | 0.9528 | 1.3866 | 1.368 | 1.3892 | 1.4107 | 1.4108 | 1.2411 | 1.3942 | 1.4105 | 1.3304 | 1.15 |
| l_{24-25} | 1.2718 | 1.3496 | 1.3664 | 1.3479 | 1.3218 | 1.3153 | 1.1607 | 1.3257 | 1.3595 | 1.2453 | 1.3443 |
| l_{25-26} | NaN | NaN | NaN | NaN | NaN | NaN | NaN | NaN | NaN | NaN | NaN |
| l_{25-27} | 0.9493 | 1.2874 | 1.2737 | 1.2879 | 1.3149 | 1.3046 | 1.4026 | 1.3305 | 1.3466 | 1.3495 | 1.2372 |
| l_{27-29} | 1.0403 | 1.1735 | 1.1845 | 1.1718 | 1.1607 | 1.1401 | 1.0641 | 1.1957 | 1.2594 | 1.249 | 1.3152 |
| l_{27-30} | 1.1303 | 1.178 | 1.1892 | 1.1764 | 1.1644 | 1.1456 | 1.0719 | 1.2029 | 1.263 | 1.2522 | 1.3164 |
| l_{29-30} | 1.3662 | 1.3701 | 1.3725 | 1.3698 | 1.3662 | 1.365 | 1.3535 | 1.3786 | 1.3863 | 1.3836 | 1.3943 |
| l_{8-28} | 1.1947 | 1.0327 | 1.0373 | 1.0311 | 1.0374 | 1.0102 | 1.04 | 1.1095 | 1.1918 | 1.2831 | 1.1592 |
| l_{6-28} | 1.168 | 0.8172 | 0.8292 | 0.8133 | 0.8191 | 0.7435 | 0.6761 | 0.8955 | 1.0637 | 1.0599 | 1.1089 |
| l_{6-9} | 1.0438 | 0.6085 | 0.585 | 0.6053 | 0.6838 | 0.5684 | 0.8106 | 0.791 | 0.9901 | 1.2992 | 0.8919 |
| l_{6-10} | 1.0064 | 0.549 | 0.5179 | 0.5461 | 0.6395 | 0.5152 | 0.818 | 0.7702 | 0.9727 | 1.2885 | 0.8252 |
| l_{9-11} | NaN | NaN | NaN | NaN | NaN | NaN | NaN | NaN | NaN | NaN | NaN |
| l_{9-10} | 1.0645 | 0.7969 | 0.7751 | 0.7964 | 0.8564 | 0.7948 | 1.031 | 0.9585 | 1.0818 | 1.3035 | 0.9041 |
| l_{4-12} | 0.9861 | 0.5661 | 0.5248 | 0.544 | 0.6458 | 0.5458 | 0.8811 | 0.7815 | 1.0157 | 1.263 | 0.6069 |
| l_{12-13} | NaN | NaN | NaN | NaN | NaN | NaN | NaN | NaN | NaN | NaN | NaN |
| l_{28-27} | 1.1647 | 0.8438 | 0.8545 | 0.8403 | 0.8466 | 0.7801 | 0.7384 | 0.9261 | 1.0802 | 1.1714 | 1.1085 |

Tabla 4.31: NAD entre mediciones o $\Delta\theta_{observado}$ (columnas) y $\Delta\theta_{calc,l}^{\bar{P}_l}$ (renglones) para el sistema de 30 nodos.

| $\Delta\theta_{calc,l}^{\bar{P}_l}$ | $\Delta\theta_{observado}$ | | | | | | | | | |
|-------------------------------------|----------------------------|-------------|-------------|-------------|-------------|-------------|-------------|-------------|-------------|-------------|
| | l_{12-15} | l_{12-16} | l_{14-15} | l_{16-17} | l_{15-18} | l_{18-19} | l_{19-20} | l_{10-20} | l_{10-17} | l_{10-21} |
| l_{1-2} | 0.6431 | 1.0379 | 1.2994 | 1.2706 | 1.1375 | 1.3406 | 1.2048 | 1.0454 | 1.2277 | 0.9049 |
| l_{1-3} | 0.6709 | 1.0581 | 1.3124 | 1.2929 | 1.1483 | 1.3513 | 1.2002 | 1.0457 | 1.222 | 0.9305 |
| l_{2-4} | 0.6354 | 1.0521 | 1.3179 | 1.3028 | 1.142 | 1.3563 | 1.1856 | 1.0253 | 1.208 | 0.9254 |
| l_{3-4} | 0.6732 | 1.0505 | 1.3097 | 1.2818 | 1.1464 | 1.347 | 1.2056 | 1.052 | 1.2286 | 0.941 |
| l_{2-5} | 0.7579 | 1.0724 | 1.3013 | 1.267 | 1.1654 | 1.3389 | 1.2386 | 1.1001 | 1.2604 | 0.958 |
| l_{2-6} | 0.6285 | 1.0234 | 1.2871 | 1.2505 | 1.1303 | 1.3308 | 1.2111 | 1.0485 | 1.2341 | 0.8823 |
| l_{4-6} | 0.8974 | 1.0545 | 1.2193 | 1.1151 | 1.1778 | 1.2682 | 1.3466 | 1.2265 | 1.3647 | 0.9252 |
| l_{5-7} | 0.7581 | 1.0735 | 1.3024 | 1.2681 | 1.1665 | 1.3391 | 1.2397 | 1.1012 | 1.2615 | 0.9591 |
| l_{6-7} | 1.0187 | 1.1997 | 1.3409 | 1.3259 | 1.2517 | 1.3688 | 1.2878 | 1.1966 | 1.2962 | 1.1225 |
| l_{6-8} | 1.2753 | 1.3376 | 1.3634 | 1.3464 | 1.3774 | 1.3942 | 1.3977 | 1.3842 | 1.406 | 1.2566 |
| l_{12-14} | 0.8471 | 1.3069 | 0.9134 | 1.3092 | 1.3806 | 1.2629 | 1.1128 | 1.0643 | 1.2907 | 1.1869 |
| l_{12-15} | 0.1594 | 1.393 | 1.2261 | 1.33 | 1.0985 | 1.3635 | 0.9851 | 0.7996 | 1.3652 | 1.0106 |
| l_{12-16} | 1.3989 | 0.155 | 1.2629 | 1.3549 | 1.2785 | 1.2321 | 1.336 | 1.4096 | 0.8826 | 1.3063 |
| l_{14-15} | 1.2584 | 1.2524 | 0.1023 | 1.1827 | 1.1398 | 1.2776 | 1.3787 | 1.3009 | 1.3106 | 1.3181 |
| l_{16-17} | 1.3614 | 1.2819 | 1.2002 | 0.2562 | 1.2361 | 1.1658 | 1.2792 | 1.379 | 1.2848 | 1.298 |
| l_{15-18} | 1.1157 | 1.2518 | 1.1291 | 1.1892 | 0.0658 | 1.2201 | 1.0646 | 0.7148 | 1.3586 | 1.4135 |
| l_{18-19} | 1.3445 | 1.2287 | 1.299 | 1.1497 | 1.2688 | 0.1102 | 1.2557 | 1.2199 | 1.3269 | 1.382 |
| l_{19-20} | 1.0398 | 1.3344 | 1.3798 | 1.2849 | 1.0669 | 1.2788 | 0.0317 | 1.0498 | 1.3716 | 1.3907 |
| l_{10-20} | 0.8329 | 1.3862 | 1.2847 | 1.4085 | 0.6894 | 1.1702 | 1.0404 | 0.0307 | 1.4 | 1.4129 |
| l_{10-17} | 1.3685 | 0.9055 | 1.3168 | 1.346 | 1.3707 | 1.3419 | 1.3757 | 1.401 | 0.0361 | 1.2878 |
| l_{10-21} | 1.018 | 1.2511 | 1.2738 | 1.1693 | 1.3964 | 1.3957 | 1.4094 | 1.3872 | 1.2534 | 0.1876 |
| l_{10-22} | 0.9581 | 1.2828 | 1.2621 | 1.1968 | 1.4047 | 1.3988 | 1.3843 | 1.3987 | 1.2551 | 0.2026 |
| l_{21-22} | 1.1964 | 1.3214 | 1.3568 | 1.3523 | 1.3085 | 1.2817 | 1.3155 | 1.3736 | 1.4015 | 1.3358 |
| l_{15-23} | 1.2042 | 1.2917 | 1.1407 | 1.1808 | 1.3388 | 1.357 | 1.3262 | 1.3123 | 1.3312 | 0.9534 |
| l_{22-24} | 1.0268 | 1.4029 | 1.2987 | 1.3668 | 1.3282 | 1.3049 | 1.3236 | 1.3901 | 1.332 | 0.9589 |
| l_{23-24} | 1.2056 | 1.226 | 1.3207 | 1.0714 | 1.386 | 1.2011 | 1.1476 | 1.1575 | 1.2572 | 1.1991 |
| l_{24-25} | 1.3955 | 1.4008 | 1.3364 | 1.2721 | 1.3334 | 1.3983 | 1.3141 | 1.2534 | 1.2734 | 1.2221 |
| l_{25-26} | NaN | NaN | NaN | NaN | NaN | NaN | NaN | NaN | NaN | NaN |
| l_{25-27} | 1.2178 | 1.3327 | 1.4059 | 1.3953 | 1.3112 | 1.4051 | 1.3097 | 1.2461 | 1.3122 | 1.3339 |
| l_{27-29} | 1.2328 | 1.3072 | 1.3172 | 1.2701 | 1.3913 | 1.3848 | 1.4136 | 1.4118 | 1.3766 | 1.1319 |
| l_{27-30} | 1.2343 | 1.3073 | 1.3177 | 1.2695 | 1.3912 | 1.3845 | 1.4136 | 1.4119 | 1.3772 | 1.1359 |
| l_{29-30} | 1.3776 | 1.3907 | 1.3935 | 1.3818 | 1.4089 | 1.4071 | 1.4141 | 1.4138 | 1.4067 | 1.3612 |
| l_{8-28} | 1.0077 | 1.2095 | 1.2676 | 1.2185 | 1.3234 | 1.3689 | 1.3508 | 1.3129 | 1.4066 | 0.9098 |
| l_{6-28} | 0.9221 | 1.1699 | 1.2432 | 1.1847 | 1.3056 | 1.3593 | 1.3444 | 1.3 | 1.412 | 0.8034 |
| l_{6-9} | 0.6681 | 0.948 | 1.2763 | 1.2031 | 1.0404 | 1.2664 | 1.2246 | 1.0064 | 1.2055 | 1.0074 |
| l_{6-10} | 0.5592 | 0.9325 | 1.2705 | 1.2281 | 1.0095 | 1.2725 | 1.1779 | 0.9195 | 1.1416 | 0.9212 |
| l_{9-11} | NaN | NaN | NaN | NaN | NaN | NaN | NaN | NaN | NaN | NaN |
| l_{9-10} | 0.7164 | 1.0607 | 1.3008 | 1.3292 | 1.079 | 1.3252 | 1.1544 | 0.9114 | 1.0935 | 0.9137 |
| l_{4-12} | 0.4672 | 1.0717 | 1.3987 | 1.3986 | 1.1347 | 1.406 | 1.0705 | 0.8869 | 1.0985 | 1.0032 |
| l_{12-13} | NaN | NaN | NaN | NaN | NaN | NaN | NaN | NaN | NaN | NaN |
| l_{28-27} | 0.9208 | 1.1696 | 1.2425 | 1.1837 | 1.3057 | 1.3596 | 1.3434 | 1.2988 | 1.4107 | 0.7998 |

Tabla 4.32: NAD entre mediciones o $\Delta\theta_{observado}$ (columnas) y $\Delta\theta_{calc,l}^{\tilde{P}_l}$ (renglones) para el sistema de 30 nodos.

| $\Delta\theta_{calc,l}^{\tilde{P}_l}$ | $\Delta\theta_{observado}$ | | | | | | | | | |
|---------------------------------------|----------------------------|-------------|-------------|-------------|-------------|-------------|-------------|-------------|-------------|-------------|
| | l_{10-22} | l_{21-22} | l_{15-23} | l_{22-24} | l_{23-24} | l_{24-25} | l_{25-26} | l_{25-27} | l_{27-29} | l_{27-30} |
| l_{1-2} | 0.903 | 1.2681 | 1.1015 | 1.0726 | 1.2195 | 1.3327 | NaN | 1.3125 | 1.1361 | 1.1329 |
| l_{1-3} | 0.9298 | 1.2772 | 1.1269 | 1.0908 | 1.2501 | 1.351 | NaN | 1.3031 | 1.1567 | 1.1531 |
| l_{2-4} | 0.9254 | 1.2783 | 1.1319 | 1.0893 | 1.2652 | 1.3638 | NaN | 1.2894 | 1.1613 | 1.1574 |
| l_{3-4} | 0.9392 | 1.2782 | 1.1233 | 1.0946 | 1.2398 | 1.3495 | NaN | 1.3066 | 1.1592 | 1.1563 |
| l_{2-5} | 0.9563 | 1.2798 | 1.1201 | 1.1048 | 1.2163 | 1.3246 | NaN | 1.3356 | 1.155 | 1.1522 |
| l_{2-6} | 0.8788 | 1.2591 | 1.0784 | 1.0555 | 1.1893 | 1.3134 | NaN | 1.3234 | 1.1159 | 1.1132 |
| l_{4-6} | 0.9118 | 1.2403 | 1.0015 | 1.0573 | 0.9809 | 1.1649 | NaN | 1.374 | 1.0545 | 1.0567 |
| l_{5-7} | 0.9574 | 1.2799 | 1.1212 | 1.1059 | 1.2174 | 1.3257 | NaN | 1.3367 | 1.1561 | 1.1532 |
| l_{6-7} | 1.1181 | 1.3169 | 1.2262 | 1.2033 | 1.2846 | 1.3558 | NaN | 1.3558 | 1.239 | 1.2387 |
| l_{6-8} | 1.2396 | 1.2972 | 1.2704 | 1.2493 | 1.2569 | 1.2567 | NaN | 1.3367 | 1.2589 | 1.2602 |
| l_{12-14} | 1.1759 | 1.3055 | 1.3757 | 1.2162 | 1.206 | 1.3195 | NaN | 1.2455 | 1.3492 | 1.3447 |
| l_{12-15} | 0.99 | 1.2413 | 1.2058 | 1.0798 | 1.3623 | 1.3304 | NaN | 1.1891 | 1.2804 | 1.2751 |
| l_{12-16} | 1.3485 | 1.2859 | 1.311 | 1.3572 | 1.2654 | 1.3845 | NaN | 1.3252 | 1.3543 | 1.3519 |
| l_{14-15} | 1.3145 | 1.3784 | 1.1401 | 1.3408 | 1.2075 | 1.3819 | NaN | 1.401 | 1.362 | 1.3625 |
| l_{16-17} | 1.3258 | 1.3327 | 1.2115 | 1.3951 | 1.0975 | 1.336 | NaN | 1.3821 | 1.3583 | 1.3599 |
| l_{15-18} | 1.379 | 1.2736 | 1.3612 | 1.3007 | 1.3485 | 1.3264 | NaN | 1.3095 | 1.4003 | 1.3973 |
| l_{18-19} | 1.3489 | 1.271 | 1.3584 | 1.2791 | 1.2336 | 1.4054 | NaN | 1.41 | 1.4075 | 1.4076 |
| l_{19-20} | 1.377 | 1.3448 | 1.3227 | 1.3414 | 1.2302 | 1.3138 | NaN | 1.3052 | 1.4125 | 1.4094 |
| l_{10-20} | 1.4112 | 1.4114 | 1.3294 | 1.4101 | 1.2701 | 1.2515 | NaN | 1.2327 | 1.4066 | 1.4017 |
| l_{10-17} | 1.2801 | 1.3674 | 1.3263 | 1.3231 | 1.2687 | 1.2798 | NaN | 1.2991 | 1.3847 | 1.3883 |
| l_{10-21} | 0.3844 | 1.4026 | 0.9066 | 1.0521 | 1.0578 | 1.3063 | NaN | 1.3234 | 1.2086 | 1.2083 |
| l_{10-22} | 0.1686 | 1.2038 | 0.7899 | 0.8209 | 1.0123 | 1.2329 | NaN | 1.3409 | 1.1492 | 1.1501 |
| l_{21-22} | 1.149 | 0.1338 | 1.0496 | 0.4885 | 1.2387 | 1.1197 | NaN | 1.3609 | 1.1833 | 1.1876 |
| l_{15-23} | 0.8746 | 1.0679 | 0.2504 | 0.8914 | 1.1826 | 1.2835 | NaN | 1.384 | 1.2377 | 1.2392 |
| l_{22-24} | 0.744 | 0.4535 | 0.8133 | 0.1242 | 1.0882 | 1.0942 | NaN | 1.4069 | 1.1036 | 1.1077 |
| l_{23-24} | 1.1813 | 1.2952 | 1.3313 | 1.2243 | 0.6351 | 1.0314 | NaN | 1.254 | 1.2184 | 1.2251 |
| l_{24-25} | 1.1428 | 1.0204 | 1.1374 | 1.0076 | 0.6929 | 0.0064 | NaN | 1.068 | 0.9554 | 0.971 |
| l_{25-26} | NaN | NaN | NaN | NaN | NaN | NaN | NaN | NaN | NaN | NaN |
| l_{25-27} | 1.3541 | 1.3383 | 1.402 | 1.4001 | 1.1195 | 1.1434 | NaN | 0.0996 | 0.9614 | 0.9841 |
| l_{27-29} | 1.078 | 1.1225 | 1.1074 | 1.0454 | 0.8772 | 0.9576 | NaN | 0.8991 | 0.0401 | 0.6084 |
| l_{27-30} | 1.0832 | 1.1269 | 1.109 | 1.0513 | 0.8722 | 0.9696 | NaN | 0.91 | 0.5867 | 0.0543 |
| l_{29-30} | 1.3526 | 1.3599 | 1.3529 | 1.3475 | 1.3058 | 1.3396 | NaN | 1.3282 | 1.3618 | 0.9939 |
| l_{8-28} | 0.825 | 1.0163 | 0.9533 | 0.831 | 0.8252 | 0.8968 | NaN | 1.1905 | 0.8689 | 0.8815 |
| l_{6-28} | 0.6941 | 0.9491 | 0.8617 | 0.7112 | 0.7128 | 0.7896 | NaN | 1.1508 | 0.762 | 0.7768 |
| l_{6-9} | 1.0522 | 1.3889 | 1.1794 | 1.2691 | 1.321 | 1.3101 | NaN | 1.1562 | 1.2866 | 1.2803 |
| l_{6-10} | 0.9676 | 1.4102 | 1.1636 | 1.2188 | 1.3271 | 1.3127 | NaN | 1.1399 | 1.2705 | 1.264 |
| l_{9-11} | NaN | NaN | NaN | NaN | NaN | NaN | NaN | NaN | NaN | NaN |
| l_{9-10} | 0.9428 | 1.3742 | 1.2079 | 1.1736 | 1.3637 | 1.3468 | NaN | 1.1913 | 1.2802 | 1.2753 |
| l_{4-12} | 1.0113 | 1.3245 | 1.2505 | 1.157 | 1.371 | 1.3086 | NaN | 1.1556 | 1.2736 | 1.2671 |
| l_{12-13} | NaN | NaN | NaN | NaN | NaN | NaN | NaN | NaN | NaN | NaN |
| l_{28-27} | 0.6885 | 0.9447 | 0.8582 | 0.7041 | 0.7039 | 0.7853 | NaN | 1.1497 | 0.7556 | 0.7708 |

Tabla 4.33: NAD entre mediciones o $\Delta\theta_{observado}$ (columnas) y $\Delta\theta_{calc,l}^{\bar{P}_l}$ (renglones) para el sistema de 30 nodos.

| $\Delta\theta_{calc,l}^{\bar{P}_l}$ | $\Delta\theta_{observado}$ | | | | | | | | | |
|-------------------------------------|----------------------------|------------|------------|-----------|------------|------------|------------|------------|-------------|-------------|
| | l_{29-30} | l_{8-28} | l_{6-28} | l_{6-9} | l_{6-10} | l_{9-11} | l_{9-10} | l_{4-12} | l_{12-13} | l_{28-27} |
| l_{1-2} | 1.3351 | 1.3474 | 0.7796 | 0.6167 | 0.5563 | NaN | 0.7709 | 0.5634 | NaN | 0.8001 |
| l_{1-3} | 1.3396 | 1.3487 | 0.8236 | 0.647 | 0.5856 | NaN | 0.783 | 0.5916 | NaN | 0.8395 |
| l_{2-4} | 1.3403 | 1.3736 | 0.823 | 0.6129 | 0.5411 | NaN | 0.7496 | 0.5407 | NaN | 0.8371 |
| l_{3-4} | 1.3412 | 1.4 | 0.8293 | 0.6573 | 0.5995 | NaN | 0.7904 | 0.5883 | NaN | 0.8473 |
| l_{2-5} | 1.3403 | 1.3291 | 0.8479 | 0.7472 | 0.7083 | NaN | 0.8735 | 0.7048 | NaN | 0.8669 |
| l_{2-6} | 1.3309 | 1.337 | 0.736 | 0.5915 | 0.5332 | NaN | 0.7644 | 0.5528 | NaN | 0.7618 |
| l_{4-6} | 1.3232 | 1.2326 | 0.7036 | 0.8464 | 0.852 | NaN | 1.0224 | 0.9013 | NaN | 0.7569 |
| l_{5-7} | 1.3414 | 1.3293 | 0.8481 | 0.7483 | 0.7094 | NaN | 0.8746 | 0.7048 | NaN | 0.8669 |
| l_{6-7} | 1.3653 | 1.4125 | 1.0426 | 0.9721 | 0.9493 | NaN | 1.0465 | 0.9899 | NaN | 1.0569 |
| l_{6-8} | 1.3731 | 1.2584 | 1.1015 | 1.3307 | 1.3177 | NaN | 1.3176 | 1.2895 | NaN | 1.1986 |
| l_{12-14} | 1.3885 | 1.1146 | 1.1998 | 1.0258 | 0.9627 | NaN | 0.9819 | 0.7606 | NaN | 1.1943 |
| l_{12-15} | 1.3685 | 1.2013 | 1.0214 | 0.7511 | 0.6434 | NaN | 0.7253 | 0.5222 | NaN | 1.0162 |
| l_{12-16} | 1.3932 | 1.3957 | 1.2588 | 1.0286 | 1.0269 | NaN | 1.131 | 1.1301 | NaN | 1.255 |
| l_{14-15} | 1.4 | 1.2713 | 1.312 | 1.3102 | 1.3116 | NaN | 1.3374 | 1.4088 | NaN | 1.3141 |
| l_{16-17} | 1.4008 | 1.1919 | 1.3339 | 1.3297 | 1.3683 | NaN | 1.3831 | 1.2963 | NaN | 1.3373 |
| l_{15-18} | 1.4051 | 1.2941 | 1.3337 | 1.0795 | 1.0596 | NaN | 1.1198 | 1.1704 | NaN | 1.329 |
| l_{18-19} | 1.4124 | 1.3375 | 1.4066 | 1.3243 | 1.3414 | NaN | 1.3882 | 1.3585 | NaN | 1.406 |
| l_{19-20} | 1.4086 | 1.177 | 1.3512 | 1.2437 | 1.194 | NaN | 1.1596 | 1.096 | NaN | 1.3471 |
| l_{10-20} | 1.4037 | 1.0974 | 1.3031 | 1.0202 | 0.9353 | NaN | 0.9182 | 0.9098 | NaN | 1.2955 |
| l_{10-17} | 1.4118 | 1.1928 | 1.406 | 1.2058 | 1.1471 | NaN | 1.1103 | 1.1188 | NaN | 1.3991 |
| l_{10-21} | 1.3575 | 1.2717 | 0.9606 | 1.0692 | 0.9877 | NaN | 0.9545 | 1.0746 | NaN | 0.9606 |
| l_{10-22} | 1.3442 | 1.2113 | 0.8403 | 1.0849 | 0.9947 | NaN | 0.9405 | 1.0458 | NaN | 0.8425 |
| l_{21-22} | 1.3578 | 1.175 | 1.0208 | 1.405 | 1.3889 | NaN | 1.3291 | 1.2901 | NaN | 1.0279 |
| l_{15-23} | 1.3677 | 1.1696 | 1.0612 | 1.24 | 1.2241 | NaN | 1.2426 | 1.2844 | NaN | 1.0679 |
| l_{22-24} | 1.3374 | 1.1275 | 0.8085 | 1.2792 | 1.214 | NaN | 1.1397 | 1.1477 | NaN | 0.8165 |
| l_{23-24} | 1.3706 | 0.8818 | 1.166 | 1.36 | 1.3385 | NaN | 1.321 | 1.1996 | NaN | 1.172 |
| l_{24-25} | 1.3175 | 1.0109 | 0.81 | 1.2909 | 1.3054 | NaN | 1.3626 | 1.3114 | NaN | 0.8165 |
| l_{25-26} | NaN | NaN | NaN | NaN | NaN | NaN | NaN | NaN | NaN | NaN |
| l_{25-27} | 1.3279 | 0.9885 | 1.2173 | 1.1434 | 1.1325 | NaN | 1.192 | 1.158 | NaN | 1.2118 |
| l_{27-29} | 1.3905 | 1.0377 | 0.7889 | 1.3227 | 1.2983 | NaN | 1.2776 | 1.2917 | NaN | 0.7725 |
| l_{27-30} | 0.9574 | 1.0959 | 0.8024 | 1.3249 | 1.3009 | NaN | 1.2796 | 1.2939 | NaN | 0.7816 |
| l_{29-30} | 0.0631 | 1.4115 | 1.3134 | 1.3976 | 1.393 | NaN | 1.3876 | 1.391 | NaN | 1.3062 |
| l_{8-28} | 1.2949 | 0.6191 | 0.6137 | 1.0972 | 1.046 | NaN | 1.0507 | 1.0698 | NaN | 0.5018 |
| l_{6-28} | 1.2757 | 0.9112 | 0.0314 | 1.0557 | 0.9953 | NaN | 0.9999 | 0.9967 | NaN | 0.1376 |
| l_{6-9} | 1.3686 | 1.2789 | 1.0202 | 0.026 | 0.3013 | NaN | 0.8526 | 0.5085 | NaN | 1.0073 |
| l_{6-10} | 1.364 | 1.2402 | 0.9732 | 0.2925 | 0.0111 | NaN | 0.5767 | 0.3498 | NaN | 0.9596 |
| l_{9-11} | NaN | NaN | NaN | NaN | NaN | NaN | NaN | NaN | NaN | NaN |
| l_{9-10} | 1.3691 | 1.2128 | 1.0256 | 0.8874 | 0.6113 | NaN | 0.0689 | 0.6087 | NaN | 1.0161 |
| l_{4-12} | 1.3649 | 1.1497 | 0.9876 | 0.5196 | 0.3512 | NaN | 0.5611 | 0.0179 | NaN | 0.9791 |
| l_{12-13} | NaN | NaN | NaN | NaN | NaN | NaN | NaN | NaN | NaN | NaN |
| l_{28-27} | 1.275 | 0.9128 | 0.1294 | 1.0507 | 0.9894 | NaN | 0.9943 | 0.9963 | NaN | 0.0538 |

Los resultados anteriores muestran que para treinta y ocho de los cuarenta y un cortes de línea, el algoritmo las clasifica correctamente. Mientras que hay tres cortes de línea que no pueden ser identificados, los cortes para las tres líneas l_{25-26} , l_{9-11} y l_{12-13} nunca podrán ser logrados, por lo que se expuso de la desconexión entre el sistema cuando estas se interrumpen.

4.4. Conclusiones

En este capítulo, se analizó numéricamente la identificación de un corte de línea utilizando el método presentado a lo largo de la tesis, se utilizaron tres sistemas de prueba, de 6, 14 y 30 nodos. Los resultados obtenidos permitieron comprobar que es posible identificar un corte de línea si se tienen mediciones del flujo de potencia activa y algunas mediciones del ángulo de voltaje nodal obtenidas por las PMUs. Se mostró que el corte de línea que origina que el sistema deje de permanecer en un punto de equilibrio, o dicho de otra manera, que desintegre parte del sistema eléctrico, no es posible identificar con el método propuesto, ya que aquí se modela la salida mediante inyecciones de potencia. También se mostró que se necesita tomar en cuenta la ubicación y el número de PMUs para que puedan ser identificadas todas las líneas falladas.

CAPÍTULO 5

Conclusiones Generales y Trabajos Futuros

5.1. Conclusiones Generales

En esta tesis se reporta de manera detallada un método para aplicar los datos que proporcionan las PMUs para la identificación de un corte de línea en un SEP. A continuación se mencionan las conclusiones generales de cada uno de los capítulos presentados:

- El uso de las ecuaciones de flujos de potencia de CA y de CD fueron una parte esencial en esta investigación. Las ecuaciones de flujos de potencia de CA, nos permitieron encontrar el punto de operación del SEP antes y después de la apertura de algún elemento de transmisión, con ello se pudo simular los $\Delta\theta_{observado}$ entre los valores de estado estacionario asociados a las condiciones de pre- y post corte de línea, que son los que se obtendrían a través de mediciones de PMUs. Las ecuaciones de flujos de potencia de CD permitieron modelar el corte de una línea mediante inyecciones de potencia nodal y así poder determinar los $\Delta\theta_{calc,l}^{\tilde{P}_l}$. Debido a que este modelo de CD es lineal, se calculó el efecto del corte de línea alrededor de un punto de operación del SEP. Cabe señalar

que estos resultados se basan en las suposiciones de flujos de potencia de CD, y sólo son válidas cuando la resistencia en las líneas es mucho menor que la reactancia, que no es el caso en los sistemas de distribución.

- En base a la teoría reportada en esta investigación, se muestra un método que ayuda a identificar la salida de una línea si se tienen instalados PMUs en el SEP, y si se conoce el flujo de potencia activa que fluye sobre cada elemento de transmisión. La manera de identificar la línea fallada es muy peculiar, ya que de manera sintetizada lo que se realizó, fue encontrar qué vector del $\Delta\theta_{calc,l}^{\tilde{P}_l}$ se parece más o está más cerca, del vector de $\Delta\theta_{observado}$ obtenido por las PMUs. Este problema se hubiera podido resolver utilizando alguna función trigonométrica o el producto punto como tal, de manera que en base a los ángulos que forman los vectores anteriores se eligiera el más pequeño, pero esta solución estaría fuera del contexto con respecto a la manera en que se definió el problema en la subsección 3.4.1. Por tal motivo, una solución que se ajusta a la definición del problema es la de la proyección ortogonal, ya que ésta garantiza la distancia mínima que existe entre dos vectores cualesquiera, y con esto es posible seleccionar la más cercana, la cual corresponderá al elemento fallado.
- El método de identificación de corte de una línea se aplicó a tres sistemas de prueba: 6 nodos, 14 nodos y 30 nodos, donde se pudo apreciar con base en las simulaciones, que es posible identificar cada uno de los elementos de transmisión una vez que han fallado, pero el costo que hay que pagar por esto es que se deben de tener colocados PMUs en más del 50 % del total de nodos del sistema a estudiar. Esto tendrá que tener una mejora significativa, si se incorpora al método utilizado en este trabajo, algún método de optimización donde se minimice el número de PMUs para identificar líneas. En las pruebas realizadas se comprueba que el método no puede ser aplicado a líneas que al desconectarse impiden calcular el nuevo punto de equilibrio del sistema. Se pudo

observar que esto es debido a la manera en como se modela la salida de línea, ya que el valor de los PTFs calculado para ese tipo de líneas es 1 y el valor de la potencia que simulará la desconexión de éstas es infinito.

5.2. Trabajos Futuros

A continuación se presentan algunas recomendaciones que podrían dar lugar a nuevas investigaciones:

- Incluir algún tipo de función objetivo al método, de tal manera que se determine el número óptimo y la ubicación de PMUs que permitan identificar correctamente la salida de la mayoría de las líneas en un SEP, con la menor cantidad de PMUs posibles.
- Modelar el corte de línea de manera diferente para determinar los $\Delta\theta_{calc,l}^{\tilde{P}_i}$, de tal manera que se pueda incluir a este método el corte de una línea que desacopla al sistema entre sí, es decir, donde se consideren los factores que afectan el cálculo del nuevo punto de equilibrio del sistema como es el redespacho, el cambio de referencia angular entre las islas resultantes, etc.
- Adaptar este mismo método para detectar o identificar otro tipo de eventos, tal como: salida de doble línea, salida de generadores, etc.
- Diseñar un algoritmo que con base a lo mencionado en el Capítulo 3 sobre la detección de eventos, sea capaz de detectar la salida de una línea, con la finalidad de realizar simulaciones dinámicas, donde se generen señales obtenidas por las PMUs.
- Aplicar el producto punto o alguna función trigonométrica a los vectores de $\Delta\theta_{observado}$ y $\Delta\theta_{calc,l}^{\tilde{P}_i}$, para identificar la línea fallada mediante la separación angular entre estos.

Apéndice A

Factores de Distribución

La salida de un elemento de transmisión puede simularse agregando dos inyecciones de potencia en ambos extremos, tal que el flujo del elemento aún conectado sea cero. Esto se ilustra en la Figura A.1.

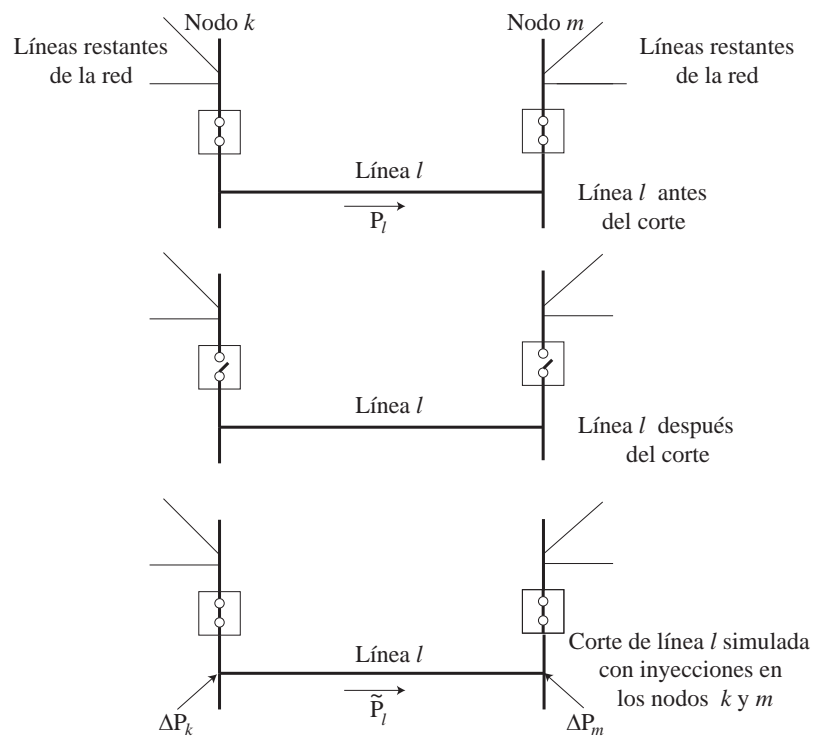


Figura A.1: Modelado de un corte de línea utilizando inyecciones de potencia

Si $\Delta P_k = P_l$, entonces $\Delta P_m = -P_l$. Aplicando la ecuación (2.99) con ΔP definido en la forma siguiente:

$$\Delta P = \begin{bmatrix} 0 \\ \vdots \\ 0 \\ \Delta P_k \\ 0 \\ \vdots \\ 0 \\ \Delta P_m \\ 0 \\ \vdots \\ 0 \end{bmatrix} \quad (\text{A.1})$$

se obtiene:

$$\begin{bmatrix} \Delta \theta_k \\ \Delta \theta_m \end{bmatrix} = \begin{bmatrix} F_{kk} & F_{km} \\ F_{mk} & F_{mm} \end{bmatrix} \begin{bmatrix} \Delta P_k \\ \Delta P_m \end{bmatrix} \quad (\text{A.2})$$

lo cual resulta en

$$\begin{aligned} \Delta \theta_k &= F_{kk} \Delta P_k + F_{km} \Delta P_m \\ \Delta \theta_m &= F_{mk} \Delta P_k + F_{mm} \Delta P_m \end{aligned} \quad (\text{A.3})$$

Definiendo:

$\theta_k^0, \theta_m^0, P_l$ = Valores antes de la apertura del elemento

$\Delta \theta_k, \Delta \theta_m^0, \Delta P_l$ = Cambios resultantes de la apertura del elemento

$\theta_k^1, \theta_m^1, \tilde{P}_l$ = Valores después de la apertura del elemento

El criterio de modelado de un corte de línea, requiere que ΔP_k y ΔP_m sean iguales al

flujo del elemento después de su apertura. Si la reactancia del mismo es x_l , entonces

$$\tilde{P}_l = \Delta P_k = -\Delta P_m \quad (\text{A.4})$$

donde:

$$\tilde{P}_l = \frac{1}{x_l} (\theta_k^1 - \theta_m^1) \quad (\text{A.5})$$

Sustituyendo (A.4) en (A.3), se obtiene:

$$\begin{aligned} \Delta\theta_k &= (F_{kk} - F_{km}) \Delta P_k \\ \Delta\theta_m &= (F_{mk} - F_{mm}) \Delta P_k \end{aligned} \quad (\text{A.6})$$

Por otro lado se tiene la relación:

$$\begin{aligned} \theta_k^1 &= \theta_k^0 + \Delta\theta_k \\ \theta_m^1 &= \theta_m^0 + \Delta\theta_m \end{aligned} \quad (\text{A.7})$$

y al aplicarse en (A.5), resulta en lo siguiente:

$$\tilde{P}_l = \frac{1}{x_l} (\theta_k^1 - \theta_m^1) = \frac{1}{x_l} (\theta_k^0 - \theta_m^0) + \frac{1}{x_l} (\Delta\theta_k - \Delta\theta_m) \quad (\text{A.8})$$

Sustituyendo (A.6) en esta última expresión, se obtiene:

$$\tilde{P}_l = \frac{1}{x_l} (\theta_k^0 - \theta_m^0) + \frac{1}{x_l} [F_{kk} - F_{km} - F_{mk} + F_{mm}] \Delta P_k \quad (\text{A.9})$$

El flujo de potencia real inicial a través del elemento conectado entre los nodos k y m será igual a:

$$P_l = \frac{1}{x_l} (\theta_k^0 - \theta_m^0) \quad (\text{A.10})$$

y sustituyendo en la ecuación (A.9) se obtiene:

$$\tilde{P}_l = P_l + \frac{1}{x_l} [F_{kk} - F_{km} - F_{mk} + F_{mm}] \Delta P_k \quad (\text{A.11})$$

Admitiendo que $F_{km} = F_{mk}$, esta última expresión se simplifica en la siguiente:

$$\tilde{P}_l = P_l + \frac{1}{x_l} [F_{kk} - 2F_{km} + F_{mm}] \Delta P_k \quad (\text{A.12})$$

Debido a que de (A.4) se sabe que $\tilde{P}_l = \Delta P_k$, y factorizando en la ecuación anterior:

$$\tilde{P}_l \left(1 - \frac{1}{x_l} [F_{kk} - 2F_{km} + F_{mm}] \right) = P_l \quad (\text{A.13})$$

Por lo tanto, el valor de la inyección de potencia para simular la salida del elemento de transmisión de la Figura A.1, se calcula como:

$$\tilde{P}_l = \frac{P_l}{1 - \frac{1}{x_l} [F_{kk} - 2F_{km} + F_{mm}]} \quad (\text{A.14})$$

Apéndice B

Proyección Ortogonal

En muchas aplicaciones es necesario “descomponer” un vector \mathbf{b} en una suma de dos términos, uno paralelo al vector \mathbf{a} y el otro perpendicular al vector \mathbf{a} , tal como se muestra en la Figura B.1(a). Si \mathbf{b} y \mathbf{a} están posicionados de manera que sus puntos iniciales coincidan en un punto Q , podemos descomponer el vector \mathbf{b} como sigue (ver figura B.1). Primeramente se traza una perpendicular de la punta del vector \mathbf{b} hacia el vector \mathbf{a} , y luego se construye el vector \mathbf{w}_1 del punto Q hasta esta perpendicular.

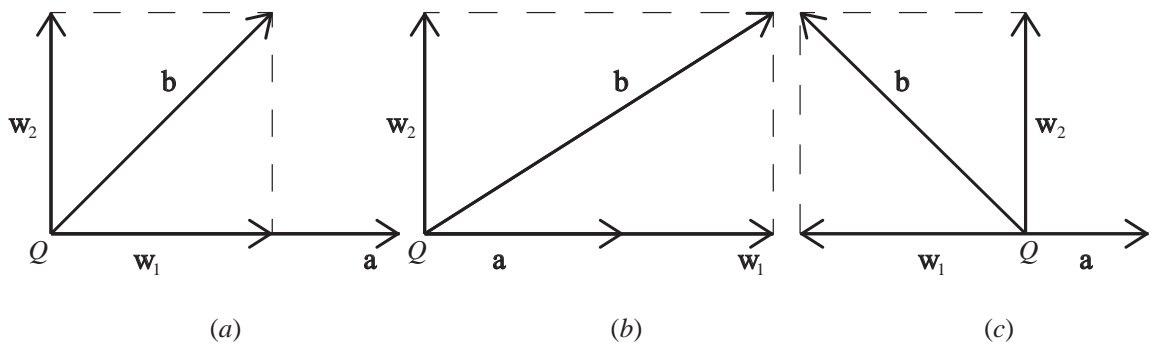


Figura B.1: El vector \mathbf{b} es la suma de \mathbf{w}_1 y \mathbf{w}_2 , donde \mathbf{w}_1 es paralelo al vector \mathbf{a} y el vector \mathbf{w}_2 es perpendicular al vector \mathbf{a} .

En base a lo anterior, se obtiene la diferencia

$$\mathbf{w}_2 = \mathbf{b} - \mathbf{w}_1 \quad (\text{B.1})$$

Como se indicó en la figura B.1, el vector \mathbf{w}_1 es paralelo al vector \mathbf{a} , el vector \mathbf{w}_2 es perpendicular al vector \mathbf{a} , y

$$\mathbf{w}_1 + \mathbf{w}_2 = \mathbf{w}_1 + (\mathbf{b} - \mathbf{w}_1) = \mathbf{b} \quad (\text{B.2})$$

El vector \mathbf{w}_1 es llamado la proyección ortogonal de \mathbf{b} sobre \mathbf{a} y es denotado mediante

$$\text{proj}_{\mathbf{a}}\mathbf{b} \quad (\text{B.3})$$

El vector \mathbf{w}_2 es llamado el vector componente de \mathbf{b} ortogonal a \mathbf{a} . Ya que tenemos que $\mathbf{w}_2 = \mathbf{b} - \mathbf{w}_1$, este vector puede ser reescrito en notación de la ecuación (B.3) como

$$\mathbf{w}_2 = \mathbf{b} - \text{proj}_{\mathbf{a}}\mathbf{b} \quad (\text{B.4})$$

Los siguientes teoremas dan las fórmulas para calcular la $\text{proj}_{\mathbf{a}}\mathbf{b}$ y $\mathbf{b} - \text{proj}_{\mathbf{a}}\mathbf{b}$.

Teorema 1. Si \mathbf{b} y \mathbf{a} son vectores en el espacio, y si $\mathbf{a} \neq \mathbf{0}$, entonces se define:

La proyección ortogonal de \mathbf{b} sobre \mathbf{a}

$$\text{proj}_{\mathbf{a}}\mathbf{b} = \frac{\mathbf{b} \cdot \mathbf{a}}{\|\mathbf{a}\|^2} \mathbf{a}$$

El vector componente de \mathbf{b} ortogonal a \mathbf{a}

$$\mathbf{b} - \text{proj}_{\mathbf{a}}\mathbf{b} = \mathbf{b} - \frac{\mathbf{b} \cdot \mathbf{a}}{\|\mathbf{a}\|^2} \mathbf{a}$$

Prueba. Sea $\mathbf{w}_1 = \text{proj}_{\mathbf{a}}\mathbf{b}$ y $\mathbf{w}_2 = \mathbf{b} - \text{proj}_{\mathbf{a}}\mathbf{b}$. Debido a que \mathbf{w}_1 es paralelo al vector \mathbf{a} , entonces \mathbf{w}_1 debe ser un múltiplo escalar de \mathbf{a} , y puede ser reescrito como $\mathbf{w}_1 = c\mathbf{a}$. Así,

$$\mathbf{b} = \mathbf{w}_1 + \mathbf{w}_2 = c\mathbf{a} + \mathbf{w}_2 \quad (\text{B.5})$$

Tomando el producto punto de ambos lados de la ecuación B.5 con el vector \mathbf{a} y utilizando el Teorema 1, resulta

$$\mathbf{b} \cdot \mathbf{a} = (c\mathbf{a} + \mathbf{w}_2) \cdot \mathbf{a} = c\|\mathbf{a}\|^2 + \mathbf{w}_2 \cdot \mathbf{a} \quad (\text{B.6})$$

Pero $\mathbf{w}_2 \cdot \mathbf{a} = 0$, ya que \mathbf{w}_2 es ortogonal al vector \mathbf{a} ; así la ecuación B.6 resulta en

$$c = \frac{\mathbf{b} \cdot \mathbf{a}}{\|\mathbf{a}\|^2} \quad (\text{B.7})$$

Entonces debido a que $proj_{\mathbf{a}}\mathbf{b} = \mathbf{w}_1 = c\mathbf{a}$, obtenemos que

$$proj_{\mathbf{a}}\mathbf{b} = \frac{\mathbf{b} \cdot \mathbf{a}}{\|\mathbf{a}\|^2}\mathbf{a} \quad (\text{B.8})$$

Apéndice C

Datos de los Sistemas de Prueba

C.1. Sistema de 6 Nodos

La potencia base para este sistema en los estudios realizados es de 100 MVA.

Tabla C.1: Número de nodos y componentes del sistema eléctrico de 6 nodos.

| <i>Nodos</i> | <i>Líneas de Transmisión</i> | <i>Transformadores</i> | <i>Generadores</i> | <i>Cargas</i> | <i>Compensadores fijos en derivación</i> |
|--------------|------------------------------|------------------------|--------------------|---------------|--|
| 6 | 11 | 0 | 2 | 3 | 0 |

Tabla C.2: Datos del nodo *slack* del sistema eléctrico de 6 nodos.

| <i>Nodo Slack</i> | <i>Magnitud (p.u.)</i> | <i>Ángulo (°)</i> |
|-------------------|------------------------|-------------------|
| 1 | 1.05 | 0 |

Tabla C.3: Datos de líneas de transmisión del sistema eléctrico de 6 nodos.

| <i>Nodo de envío</i> | <i>Nodo de recepción</i> | R (p.u.) | X_L (p.u.) | G_{shunt} <i>total</i> (p.u.) | B_{shunt} <i>total</i> (p.u.) |
|----------------------|--------------------------|------------|--------------|------------------------------------|------------------------------------|
| 1 | 2 | 0.1 | 0.2 | 0 | 0.04 |
| 1 | 4 | 0.05 | 0.2 | 0 | 0.04 |
| 1 | 5 | 0.08 | 0.3 | 0 | 0.06 |
| 2 | 3 | 0.05 | 0.25 | 0 | 0.06 |
| 2 | 4 | 0.05 | 0.1 | 0 | 0.02 |
| 2 | 5 | 0.1 | 0.3 | 0 | 0.04 |
| 2 | 6 | 0.07 | 0.2 | 0 | 0.05 |
| 3 | 5 | 0.12 | 0.26 | 0 | 0.05 |
| 3 | 6 | 0.02 | 0.1 | 0 | 0.02 |
| 4 | 5 | 0.2 | 0.4 | 0 | 0.08 |
| 5 | 6 | 0.1 | 0.3 | 0 | 0.06 |

Tabla C.4: Datos de generadores del sistema eléctrico de 6 nodos.

| <i>Nodo</i> | <i>Potencia generada</i> | | <i>Límites de generación de potencia reactiva</i> | | <i>Voltaje de control</i> (p.u.) |
|-------------|--------------------------|--------------|---|-----------------------------------|-------------------------------------|
| | <i>MWs</i> | <i>MVARs</i> | <i>Mínimo</i> (<i>MVARs</i>) | <i>Máximo</i> (<i>MVARs</i>) | |
| 2 | 50 | 0 | -300 | 300 | 1.05 |
| 3 | 60 | 0 | -300 | 300 | 1.07 |

Tabla C.5: Datos de cargas del sistema eléctrico de 6 nodos.

| <i>Nodo</i> | <i>Potencia demandada</i> | |
|-------------|---------------------------|--------------|
| | <i>MWs</i> | <i>MVARs</i> |
| 4 | 70 | 70 |
| 5 | 70 | 70 |
| 6 | 70 | 70 |

C.2. Sistema IEEE-14 Nodos

La potencia base para este sistema en los estudios realizados es de 100 MVA.

Tabla C.6: Número de nodos y componentes del sistema eléctrico IEEE-14 nodos.

| <i>Nodos</i> | <i>Líneas de Transmisión</i> | <i>Transformadores</i> | <i>Generadores</i> | <i>Cargas</i> | <i>Compensadores fijos en derivación</i> |
|--------------|------------------------------|------------------------|--------------------|---------------|--|
| 14 | 15 | 5 | 4 | 11 | 1 |

Tabla C.7: Datos del nodo *slack* del sistema eléctrico IEEE-14 nodos.

| <i>Nodo Slack</i> | <i>Magnitud (p.u.)</i> | <i>Ángulo (°)</i> |
|-------------------|------------------------|-------------------|
| 1 | 1.06 | 0 |

Tabla C.8: Datos de compensadores fijos en derivación del sistema IEEE-14 nodos.

| <i>Nodo compensado</i> | <i>G_{shunt} (p.u.)</i> | <i>B_{shunt} (p.u.)</i> |
|------------------------|---------------------------------|---------------------------------|
| 9 | 0 | 0.19 |

Tabla C.9: Datos de líneas de transmisión del sistema eléctrico IEEE-14 nodos.

| <i>Nodo de envío</i> | <i>Nodo de recepción</i> | <i>R (p.u.)</i> | <i>X_L (p.u.)</i> | <i>G_{shunt total} (p.u.)</i> | <i>B_{shunt total} (p.u.)</i> |
|----------------------|--------------------------|-----------------|-----------------------------|---------------------------------------|---------------------------------------|
| 1 | 2 | 0.01938 | 0.05917 | 0 | 0.0528 |
| 1 | 5 | 0.05403 | 0.22304 | 0 | 0.0492 |
| 2 | 3 | 0.04699 | 0.19797 | 0 | 0.0438 |
| 2 | 4 | 0.05811 | 0.17632 | 0 | 0.0374 |
| 2 | 5 | 0.05695 | 0.17388 | 0 | 0.0340 |
| 3 | 4 | 0.06701 | 0.17103 | 0 | 0.0346 |
| 4 | 5 | 0.01335 | 0.04211 | 0 | 0.0128 |
| 6 | 11 | 0.09498 | 0.1989 | 0 | 0 |
| 6 | 12 | 0.12291 | 0.25581 | 0 | 0 |
| 6 | 13 | 0.06615 | 0.13027 | 0 | 0 |
| 9 | 10 | 0.03181 | 0.0845 | 0 | 0 |
| 9 | 14 | 0.12711 | 0.27038 | 0 | 0 |
| 10 | 11 | 0.08205 | 0.19207 | 0 | 0 |
| 12 | 13 | 0.22092 | 0.19988 | 0 | 0 |
| 13 | 14 | 0.17093 | 0.34802 | 0 | 0 |

Tabla C.10: Datos de transformadores del sistema IEEE-14 nodos.

| Nodo de envío | Nodo de recepción | Primario | | | | Secundario | | | | Rama de magnetización | |
|---------------|-------------------|-----------------|--------------------|-----------------------|----------------------------|-----------------|--------------------|-----------------------|----------------------------|-----------------------|-----------------------|
| | | R_1 (p.u.) | X_{L1} (p.u.) | $V_{1 tap}$ (p.u.) | $\theta_{1 tap}$ (p.u.) | R_2 (p.u.) | X_{L2} (p.u.) | $V_{2 tap}$ (p.u.) | $\theta_{2 tap}$ (p.u.) | G_{shunt} (p.u.) | B_{shunt} (p.u.) |
| 4 | 7 | 0 | 0 | 0.978 | 0 | 0 | 0.20912 | 1 | 0 | 0 | 0 |
| 4 | 9 | 0 | 0 | 0.969 | 0 | 0 | 0.55618 | 1 | 0 | 0 | 0 |
| 5 | 6 | 0 | 0 | 0.932 | 0 | 0 | 0.25202 | 1 | 0 | 0 | 0 |
| 7 | 8 | 0 | 0 | 1 | 0 | 0 | 0.17615 | 1 | 0 | 0 | 0 |
| 7 | 9 | 0 | 0 | 1 | 0 | 0 | 0.11001 | 1 | 0 | 0 | 0 |

Tabla C.11: Datos de generadores del sistema eléctrico IEEE-14 nodos.

| Nodo | Potencia generada | | Límites de generación de potencia reactiva | | Voltaje de control (p.u.) |
|------|-------------------|-------|--|-------------------|------------------------------|
| | MWs | MVARs | Mínimo (MVARs) | Máximo (MVARs) | |
| 2 | 40 | 0 | -40 | 50 | 1.045 |
| 3 | 0 | 0 | 0 | 40 | 1.01 |
| 6 | 0 | 0 | -6 | 24 | 1.07 |
| 8 | 0 | 0 | -6 | 24 | 1.09 |

Tabla C.12: Datos de cargas del sistema eléctrico IEEE-14 nodos.

| Nodo | Potencia demandada | |
|------|--------------------|-------|
| | MWs | MVARs |
| 2 | 21.7 | 12.7 |
| 3 | 94.2 | 19 |
| 4 | 47.8 | -3.9 |
| 5 | 7.6 | 1.6 |
| 6 | 11.2 | 7.5 |
| 9 | 29.5 | 16.6 |
| 10 | 9 | 5.8 |
| 11 | 3.5 | 1.8 |
| 12 | 6.1 | 1.6 |
| 13 | 13.5 | 5.8 |
| 14 | 14.9 | 5 |

C.3. Sistema IEEE-30 Nodos

La potencia base para este sistema en los estudios realizados es de 100 MVA.

Tabla C.13: Número de nodos y componentes del sistema eléctrico IEEE-30 nodos.

| <i>Nodos</i> | <i>Líneas de Transmisión</i> | <i>Transformadores</i> | <i>Generadores</i> | <i>Cargas</i> | <i>Compensadores fijos en derivación</i> |
|--------------|------------------------------|------------------------|--------------------|---------------|--|
| 30 | 34 | 7 | 5 | 21 | 2 |

Tabla C.14: Datos del nodo *slack* del sistema eléctrico IEEE-30 nodos.

| <i>Nodo Slack</i> | <i>Magnitud (p.u.)</i> | <i>Ángulo (°)</i> |
|-------------------|------------------------|-------------------|
| 1 | 1.06 | 0 |

Tabla C.15: Datos de compensadores fijos en derivación del sistema IEEE-30 nodos.

| <i>Nodo compensado</i> | G_{shunt} (p.u.) | B_{shunt} (p.u.) |
|------------------------|--------------------|--------------------|
| 10 | 0 | 0.19 |
| 24 | 0 | 0.043 |

Tabla C.16: Datos de líneas de transmisión del sistema eléctrico IEEE-30 nodos.

| <i>Nodo de envío</i> | <i>Nodo de recepción</i> | R (p.u.) | X_L (p.u.) | G_{shunt} <i>total</i> (p.u.) | B_{shunt} <i>total</i> (p.u.) |
|----------------------|--------------------------|------------|--------------|------------------------------------|------------------------------------|
| 1 | 2 | 0.0192 | 0.0575 | 0 | 0.0528 |
| 1 | 3 | 0.0452 | 0.1852 | 0 | 0.0408 |
| 2 | 4 | 0.057 | 0.1737 | 0 | 0.0368 |
| 3 | 4 | 0.0132 | 0.0379 | 0 | 0.0084 |
| 2 | 5 | 0.0472 | 0.1983 | 0 | 0.0418 |
| 2 | 6 | 0.0581 | 0.1763 | 0 | 0.0374 |
| 4 | 6 | 0.0119 | 0.0414 | 0 | 0.009 |
| 5 | 7 | 0.046 | 0.116 | 0 | 0.0204 |
| 6 | 7 | 0.0267 | 0.082 | 0 | 0.017 |
| 6 | 8 | 0.012 | 0.042 | 0 | 0.009 |
| 12 | 14 | 0.1231 | 0.2559 | 0 | 0 |
| 12 | 15 | 0.0662 | 0.1304 | 0 | 0 |
| 12 | 16 | 0.0945 | 0.1987 | 0 | 0 |
| 14 | 15 | 0.221 | 0.1997 | 0 | 0 |
| 16 | 17 | 0.0824 | 0.1923 | 0 | 0 |
| 15 | 18 | 0.1073 | 0.2185 | 0 | 0 |
| 18 | 19 | 0.0639 | 0.1292 | 0 | 0 |
| 19 | 20 | 0.034 | 0.068 | 0 | 0 |
| 10 | 20 | 0.0936 | 0.209 | 0 | 0 |
| 10 | 17 | 0.0324 | 0.0845 | 0 | 0 |
| 10 | 21 | 0.0348 | 0.0749 | 0 | 0 |
| 10 | 22 | 0.0727 | 0.1499 | 0 | 0 |
| 21 | 22 | 0.0116 | 0.0236 | 0 | 0 |
| 15 | 23 | 0.1 | 0.202 | 0 | 0 |
| 22 | 24 | 0.115 | 0.179 | 0 | 0 |
| 23 | 24 | 0.132 | 0.27 | 0 | 0 |
| 24 | 25 | 0.1885 | 0.3292 | 0 | 0 |
| 25 | 26 | 0.2544 | 0.38 | 0 | 0 |
| 25 | 27 | 0.1093 | 0.2087 | 0 | 0 |
| 27 | 29 | 0.2198 | 0.4153 | 0 | 0 |
| 27 | 30 | 0.3202 | 0.6027 | 0 | 0 |
| 29 | 30 | 0.2399 | 0.4533 | 0 | 0 |
| 8 | 28 | 0.0636 | 0.2 | 0 | 0.0428 |
| 6 | 28 | 0.0169 | 0.0599 | 0 | 0.013 |

Tabla C.17: Datos de transformadores del sistema IEEE-30 nodos.

| <i>Nodo de envío</i> | <i>Nodo de recepción</i> | <i>Primario</i> | | | | <i>Secundario</i> | | | | <i>Rama de magnetización</i> | |
|----------------------|--------------------------|-----------------|--------------------|------------------------|-----------------------------|-------------------|--------------------|------------------------|-----------------------------|------------------------------|-----------------------|
| | | R_1 (p.u.) | X_{L1} (p.u.) | $V_{1\ tap}$ (p.u.) | $\theta_{1\ tap}$ (p.u.) | R_2 (p.u.) | X_{L2} (p.u.) | $V_{2\ tap}$ (p.u.) | $\theta_{2\ tap}$ (p.u.) | G_{shunt} (p.u.) | B_{shunt} (p.u.) |
| 6 | 9 | 0 | 0 | 0.978 | 0 | 0 | 0.2080 | 1 | 0 | 0 | 0 |
| 6 | 10 | 0 | 0 | 0.969 | 0 | 0 | 0.5560 | 1 | 0 | 0 | 0 |
| 9 | 11 | 0 | 0 | 1 | 0 | 0 | 0.2080 | 1 | 0 | 0 | 0 |
| 9 | 10 | 0 | 0 | 1 | 0 | 0 | 0.11 | 1 | 0 | 0 | 0 |
| 4 | 12 | 0 | 0 | 0.932 | 0 | 0 | 0.2560 | 1 | 0 | 0 | 0 |
| 12 | 13 | 0 | 0 | 1 | 0 | 0 | 0.14 | 1 | 0 | 0 | 0 |
| 28 | 27 | 0 | 0 | 0.968 | 0 | 0 | 0.396 | 1 | 0 | 0 | 0 |

Tabla C.18: Datos de generadores del sistema eléctrico IEEE-30 nodos.

| <i>Nodo</i> | <i>Potencia generada</i> | | <i>Límites de generación de potencia reactiva</i> | | <i>Voltaje de control</i> (p.u.) |
|-------------|--------------------------|--------------|---|--------------------------|-------------------------------------|
| | <i>MWs</i> | <i>MVARs</i> | <i>Mínimo</i> (MVARs) | <i>Máximo</i> (MVARs) | |
| 2 | 40 | 0 | -40 | 50 | 1.045 |
| 5 | 0 | 0 | -40 | 40 | 1.010 |
| 8 | 0 | 0 | -10 | 40 | 1.010 |
| 11 | 0 | 0 | -6 | 24 | 1.082 |
| 13 | 0 | 0 | -6 | 24 | 1.071 |

Tabla C.19: Datos de cargas del sistema eléctrico IEEE-30 nodos.

| <i>Nodo</i> | <i>Potencia demandada</i> | |
|-------------|---------------------------|--------------|
| | <i>MWs</i> | <i>MVARs</i> |
| 2 | 21.7 | 12.7 |
| 3 | 2.4 | 1.2 |
| 4 | 7.6 | 1.6 |
| 5 | 94.2 | 19 |
| 7 | 22.8 | 10.9 |
| 8 | 30 | 30 |
| 10 | 5.8 | 2 |
| 12 | 11.2 | 7.5 |
| 14 | 6.2 | 1.6 |
| 15 | 8.2 | 2.5 |
| 16 | 3.5 | 1.8 |
| 17 | 9 | 5.8 |
| 18 | 3.2 | 0.9 |
| 19 | 9.5 | 3.4 |
| 20 | 2.2 | 0.7 |
| 21 | 17.5 | 11.2 |
| 23 | 3.2 | 1.6 |
| 24 | 8.7 | 6.7 |
| 26 | 3.5 | 2.3 |
| 29 | 2.4 | 0.9 |
| 30 | 10.6 | 1.9 |

Bibliografía

- [Std, 2006] (2006). Ieee standard for synchrophasors for power systems. *IEEE Std C37.118-2005 (Revision of IEEE Std 1344-1995)*, páginas 1–57. doi:10.1109/IEEESTD.2006.99376.
- [Acha et al., 2004] Acha E., Fuerte-Esquivel C.R., Ambriz-Perez H., y Angeles-Camacho C. (2004). *FACTS: modelling and simulation in power networks*. John Wiley & Sons.
- [Aggarwal y Song, 1998] Aggarwal R. y Song Y. (1998). Artificial neural networks in power systems. iii. examples of applications in power systems. *Power Engineering Journal*, 12(6):279–287.
- [Castillo, 2006] Castillo C.C. (2006). Implementación de un medidor fasorial. *Instituto Politécnico Nacional. México. DF*.
- [Castro et al., 2011] Castro L.M., Fuerte-Esquivel C.R., y Tovar-Hernández J. (2011). A unified approach for the solution of power flows in electric power systems including wind farms. *Electric Power Systems Research*, 81(10):1859–1865.
- [Elgerd, 1982] Elgerd O. (1982). Electric energy systems theory: an introduction.
- [Forsyth y Ponce, 2002] Forsyth D.A. y Ponce J. (2002). *Computer vision: a modern approach*. Prentice Hall Professional Technical Reference.

- [Fuerte-Esquivel et al., 1998] Fuerte-Esquivel C., Acha E., Tan S., y Rico J. (1998). Efficient object oriented power systems software for the analysis of large-scale networks containing facts-controlled branches. *Power Systems, IEEE Transactions on*, 13(2):464–472.
- [Gomez-Exposito et al., 2008] Gomez-Exposito A., Conejo A.J., y Cañizares C. (2008). *Electric energy systems: analysis and operation*. CRC Press.
- [Grainger et al., 1996] Grainger J.J., Stevenson W.D., y Sousa C.L. (1996). *Análisis de sistemas de potencia*. McGraw-Hill.
- [Guler y Gross, 2007] Guler T. y Gross G. (2007). Detection of island formation and identification of causal factors under multiple line outages. *Power Systems, IEEE Transactions on*, 22(2):505–513.
- [Hauer et al., 2004] Hauer J.F., Bhatt N.B., Shah K., y Kolluri S. (2004). Performance of "wams east in providing dynamic information for the north east blackout of august 14, 2003. En *Power Engineering Society General Meeting, 2004. IEEE*, páginas 1685–1690. IEEE.
- [Howard, 2000] Howard A. (2000). Elementary linear algebra with applications.
- [Makram et al., 2012] Makram E.B., Vutsinas M.C., Girgis A.A., y Zhao Z. (2012). Contingency analysis using synchrophasor measurements. *Electric Power Systems Research*, 88(0):64 – 68. ISSN 0378-7796. doi:<http://dx.doi.org/10.1016/j.epsr.2012.01.002>.
- [Peterson y Meyer, 1971] Peterson N.M. y Meyer W.S. (1971). Automatic adjustment of transformer and phase-shifter taps in the newton power flow. *Power Apparatus and Systems, IEEE Transactions on*, (1):103–108.
- [Phadke, 1993] Phadke A. (1993). Synchronized phasor measurements in power systems. *Computer*.

- [Phadke y Thorp, 2006] Phadke A. y Thorp J. (2006). History and applications of phasor measurements. En *Power Systems Conference and Exposition, 2006. PSCE'06. 2006 IEEE PES*, páginas 331–335. IEEE.
- [Phadke, 2002] Phadke A.G. (2002). Synchronized phasor measurements—a historical overview. En *Transmission and Distribution Conference and Exhibition 2002: Asia Pacific. IEEE/PES*, tomo 1, páginas 476–479. IEEE.
- [Saadat, 1999] Saadat H. (1999). *Power system analysis*. WCB/McGraw-Hill.
- [Smith y Wedeward, 2009] Smith M.J. y Wedeward K. (2009). Event detection and location in electric power systems using constrained optimization. En *Power & Energy Society General Meeting, 2009. PES'09. IEEE*, páginas 1–6. IEEE.
- [Stagg et al., 1968] Stagg G.W., El-Abiad A.H., y El-Abiad A. (1968). *Computer methods in power system analysis*, tomo 9. McGraw-Hill New York.
- [Stott, 1974] Stott B. (1974). Review of load-flow calculation methods. *Proceedings of the IEEE*, 62(7):916–929.
- [Stott y Alsac, 1974] Stott B. y Alsac O. (1974). Fast decoupled load flow. *power apparatus and systems, iee transactions on*, (3):859–869.
- [Tate, 2008] Tate J.E. (2008). *Event detection and visualization based on phasor measurement units for improved situational awareness*. ProQuest.
- [Tate y Overbye, 2008] Tate J.E. y Overbye T.J. (2008). Line outage detection using phasor angle measurements. *Power Systems, IEEE Transactions on*, 23(4):1644–1652.
- [Tinney y Hart, 1967] Tinney W.F. y Hart C.E. (1967). Power flow solution by newton's method. *Power Apparatus and Systems, IEEE Transactions on*, (11):1449–1460.

- [Tiwari y Ajjarapu, 2007] Tiwari A. y Ajjarapu V. (2007). Event identification and contingency assessment for voltage stability via pmu. En *Power Symposium, 2007. NAPS'07. 39th North American*, páginas 413–420. IEEE.
- [Van Hertem et al., 2006] Van Hertem D., Verboomen J., Purchala K., Belmans R., y Kling W. (2006). Usefulness of dc power flow for active power flow analysis with flow controlling devices. En *AC and DC Power Transmission, 2006. ACDC 2006. The 8th IEE International Conference on*, páginas 58–62. IET.
- [Wood y Wollenberg, 1996] Wood A.J. y Wollenberg B.F. (1996). Power generation, operation, and control.