



UNIVERSIDAD MICHOACANA DE SAN NICOLAS DE HIDALGO

FACULTAD DE INGENIERIA CIVIL.

TESINA

**PROYECTO ESTRUCTURAL DE UN PROTOTIPO DE
VIVIENDA DE INTERES MEDIO**

PRESENTA

P.I.C. HERRERA BARRIGA HUGO ALFREDO

ASESOR

M.I. ALMA ROSA SÁNCHEZ IBARRA



MORELIA MICHOACAN SEPTIEMBRE DEL 2007

ÍNDICE

Introducción

Objetivo

CAPITULO I

Descripción Arquitectónica y Estructural del proyecto

CAPITULO II

Análisis y Diseño de Losas

CAPITULO III

Análisis y Diseño Estructural de Trabes

CAPITULO IV

Revisión de muros

CAPITULO V

Análisis y Diseño Estructural de Cimentación

CAPITULO VI

Planos Estructurales

Conclusiones

Glosario

Bibliografía

Introducción

Si por un momento nos detuviéramos a observar lo que nos rodea, nos daríamos cuenta de que todo tiene un diseño, una estructura y una utilidad. La naturaleza hace cosas perfectamente diseñadas y adaptadas al ambiente que la rodea, el hombre a través de su historia se ha evolucionado y durante este proceso se ha diseñado utensilios para sobrevivir tales como recipientes para contener líquidos, viviendas, caminos, etc. El diseño estructural está presente en todos lados, desde la ropa que vestimos, el lugar donde vivimos las calles por donde caminamos, la banca donde nos sentamos a leer un libro, etc. Para la ingeniería civil el diseño estructural es un conjunto de actividades que se utilizan para todas sus ramas. Antes de construir las estructuras se tienen que determinar sus características físicas, de tal manera que nos permita garantizar la seguridad durante toda su vida útil, esto complementándose con los diferentes materiales de construcción que cada día son más avanzados y de mayor calidad y que son de gran ayuda para el ingeniero.

Las características que hacen que un material sea adecuado para cumplir funciones estructurales se relacionan con sus propiedades mecánicas y con su costo, principalmente. Las estructuras civiles implican grandes volúmenes y no permiten el empleo de materiales de resistencia extraordinariamente alta y de comportamiento estructural excelente, pero de costo muy elevado.

Comúnmente, el material debe cumplir dentro de la construcción funciones adicionales a las puramente estructurales. La estructura no suele ser un mero esqueleto resistente, sino que debe ser recubierto y protegido por otros componentes que tienen la función de formar una envoltura externa y de subdividir los espacios. Frecuentemente la estructura misma debe cumplir parcialmente estas funciones, por lo que el material que la compone debe tener además de características estructurales adecuadas, propiedades de impermeabilidad y durabilidad ante la intemperie y de aislamiento térmico y acústico. Además, la estructura integrada al resto de los componentes constructivos debe poder proporcionar cualidades estéticas a la construcción. Obviamente, no existe un material estructural óptimo; la opción más conveniente en cada caso depende tanto de la función estructural como de las propiedades no estructurales que son deseables para una situación específica.

En el desarrollo de esta tesina se expone el trabajo de diseño y estructuración de una casa habitación, que se construirá en la ciudad de Morelia. El diseño se realizó en base al curso de titulación “PROYECTO ESTRUCTURAL DE UNA CASA HABITACIÓN” en base al Reglamento de Construcción del Distrito Federal (RCDF) y a las Normas Técnicas Complementarias (NTC) 2004 aplicadas para esta ciudad.

Objetivo

Aplicar los conocimientos obtenidos durante mi formación como ingeniero civil haciendo el correcto diseño de una casa habitación aplicando los reglamentos correctamente y utilizando criterios razonables para proporcionar la solución más adecuada.

CAPITULO I

DESCRIPCIÓN ARTECTONICA DEL PROYECTO

Este proyecto arquitectónico corresponde a una casa habitación de dos plantas. En la planta baja cuenta con sala, comedor, cocina, cuarto de servicios dos cocheras, ½ baño y jardines. La planta alta la integran una recamara principal con baño completo, dos recamara y un baño completo.

Características del terreno:

Se trata de un terreno irregular el cual tiene una superficie de 200 m² y un desnivel del 7%.

El terreno tiene las siguientes medidas:

20.00 m en colindancia con lote vecino

21.21 m al Sur en colindancia con área verde con calle de por medio.

13.52 m al Noreste en colindancia con área de donación calle de por medio.

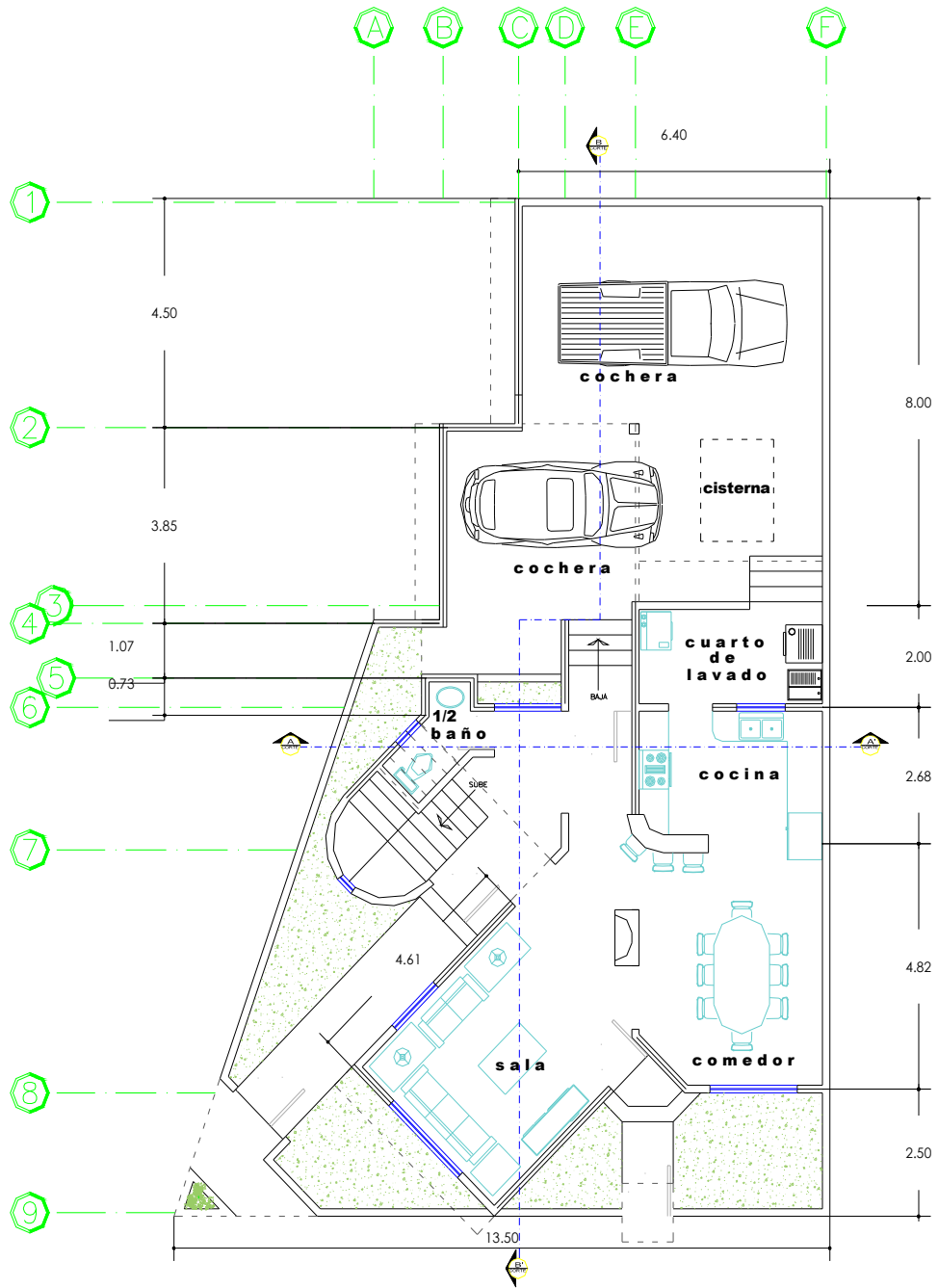
6.48 m al Suroeste en colindancia con lote vecino.

Ubicación del terreno.

Loma de los Tejones esquina Loma del Molino No. Ext. 25

Fraccionamiento Lomas del Sur

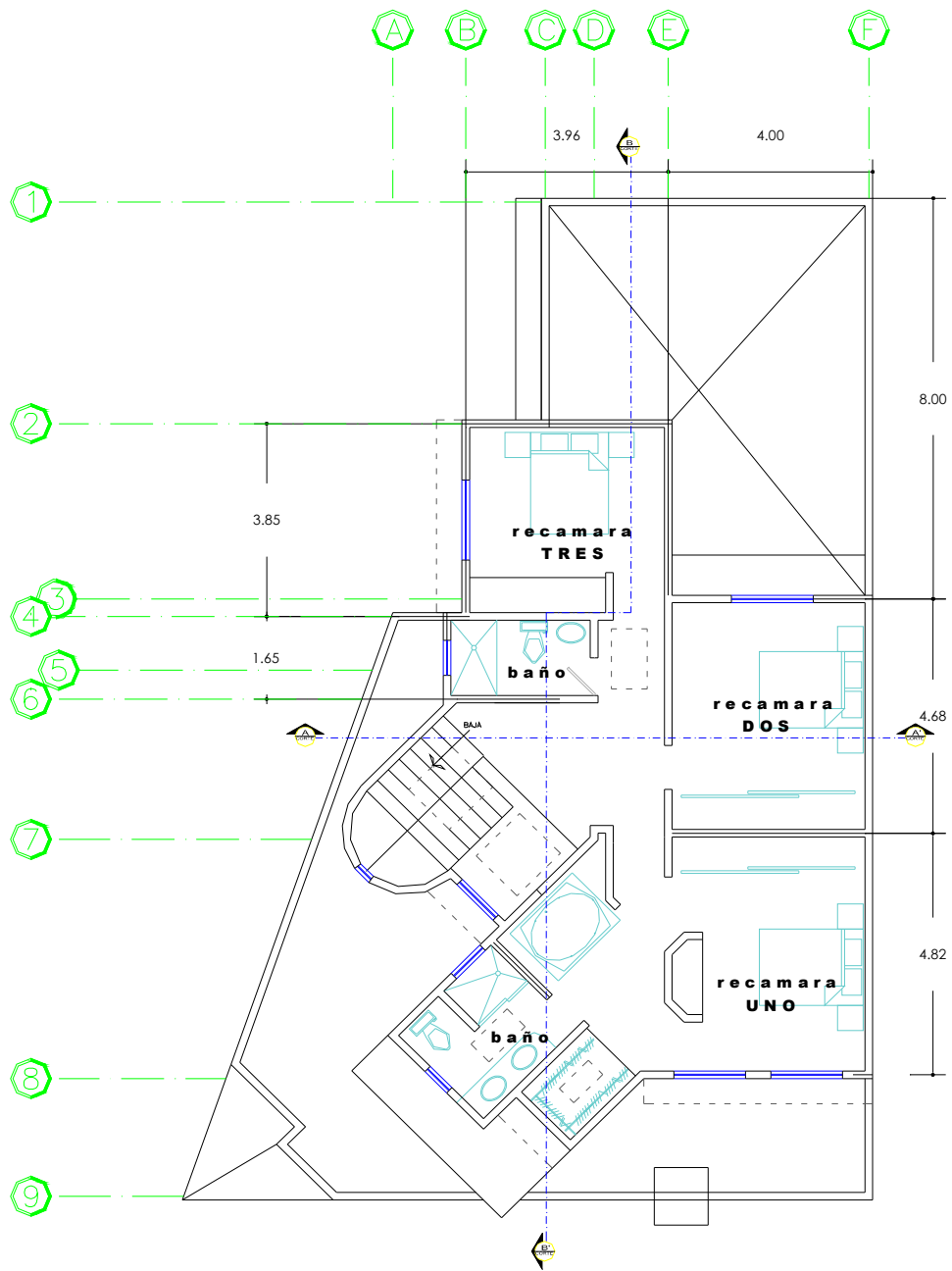
Morelia Mich.



PLANTA BAJA

cotas en metros

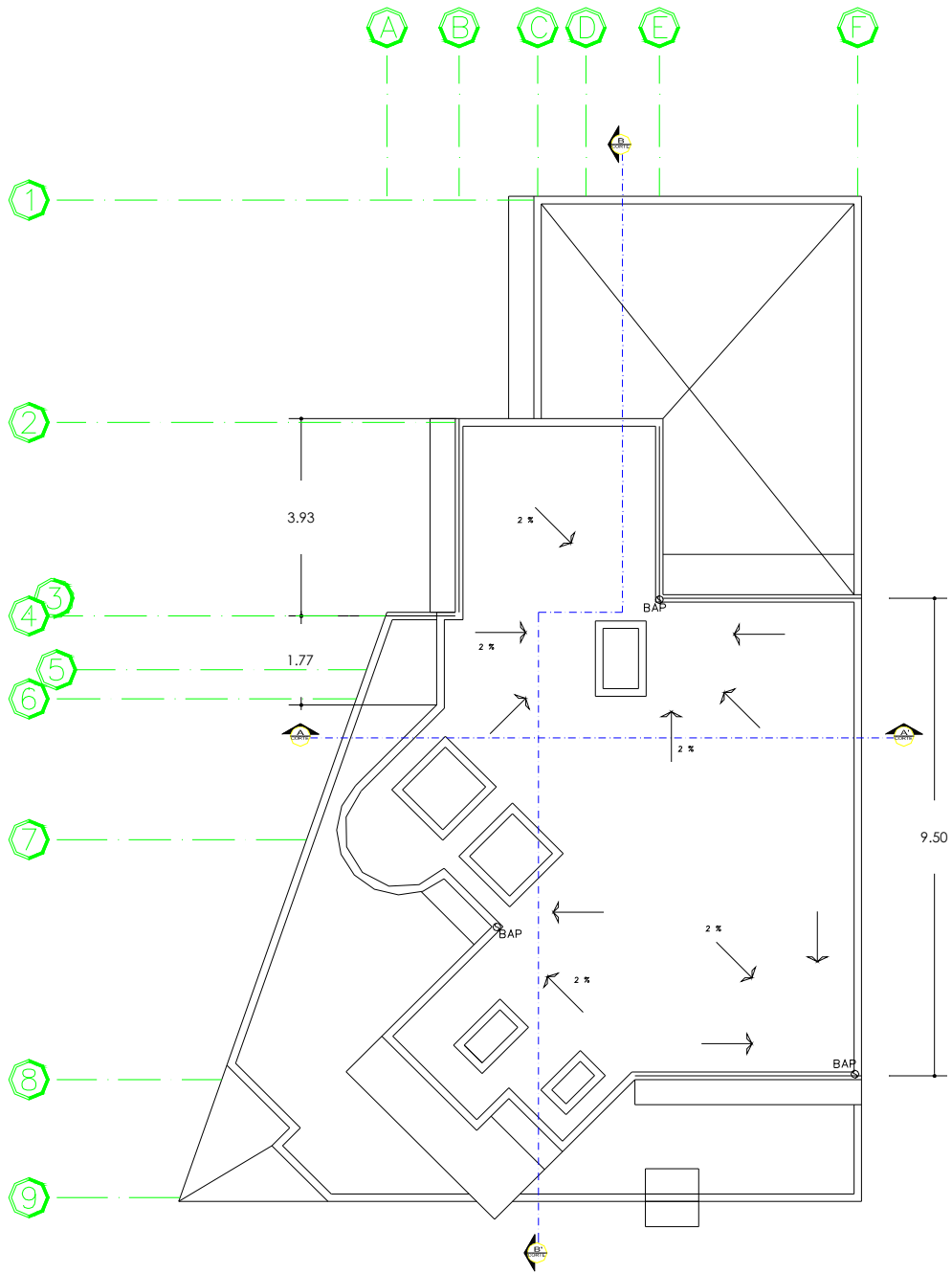
ESCALA 1:100



PLANTA ALTA

cotas en metros

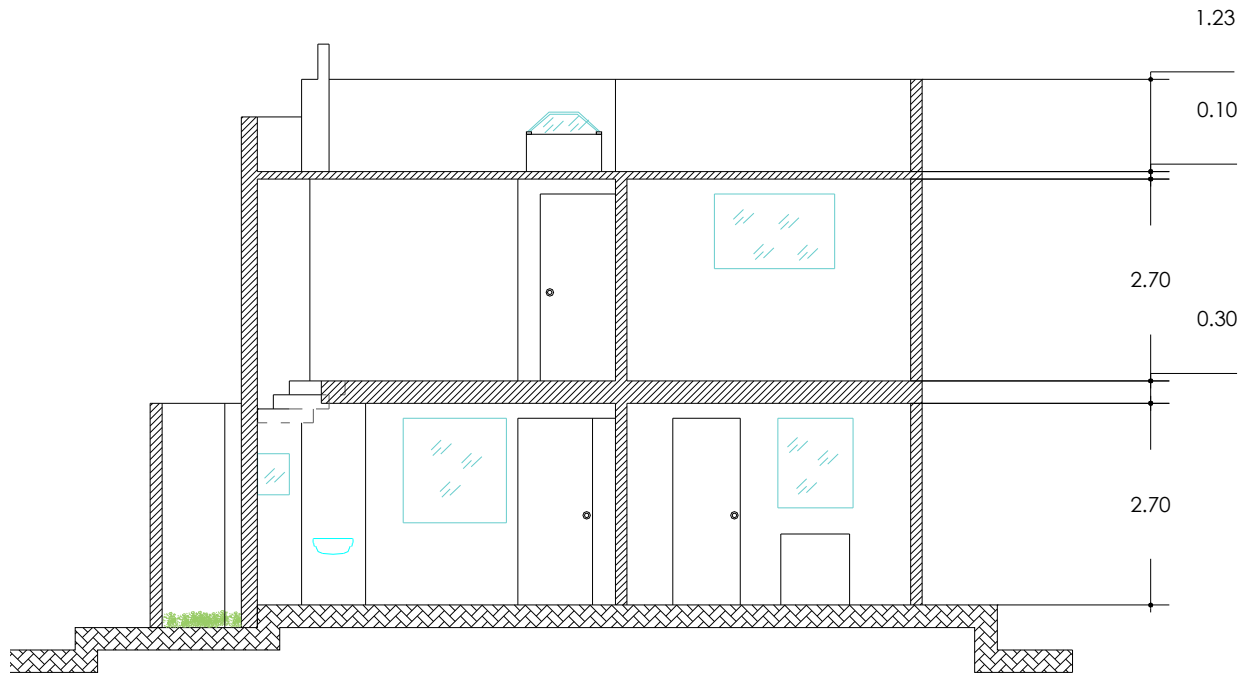
ESCALA 1:100



PLANTA DE AZOTEA

cotas en metros

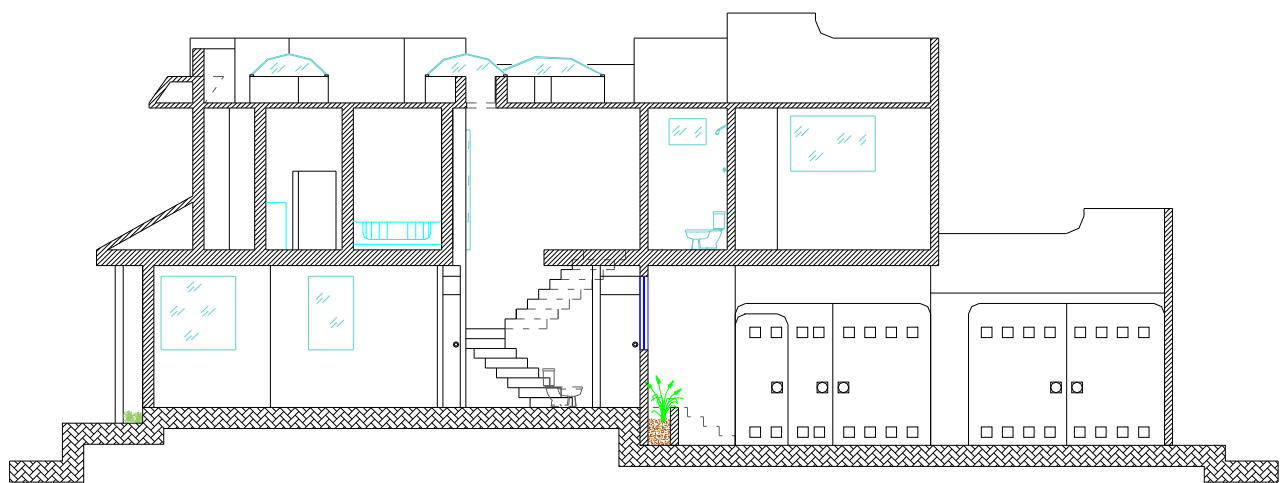
ESCALA 1:100



CORTE A / A'

cotas en metros

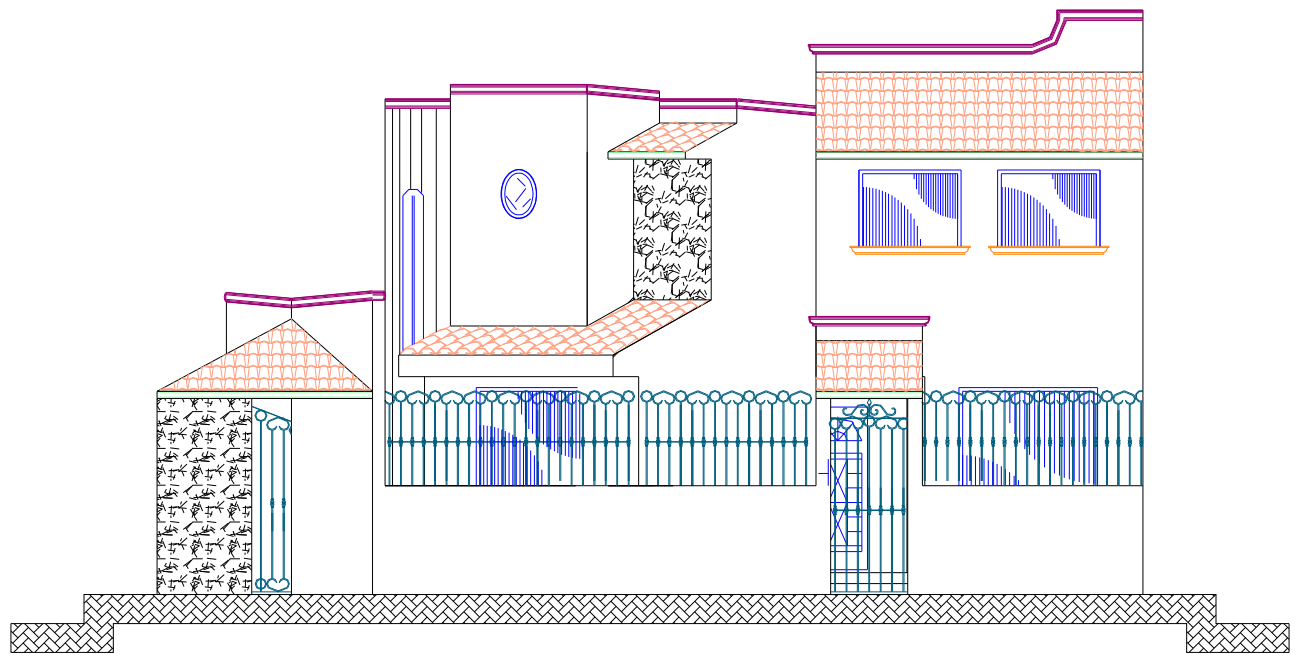
ESCALA 1:100



CORTE B / B'

cotas en metros

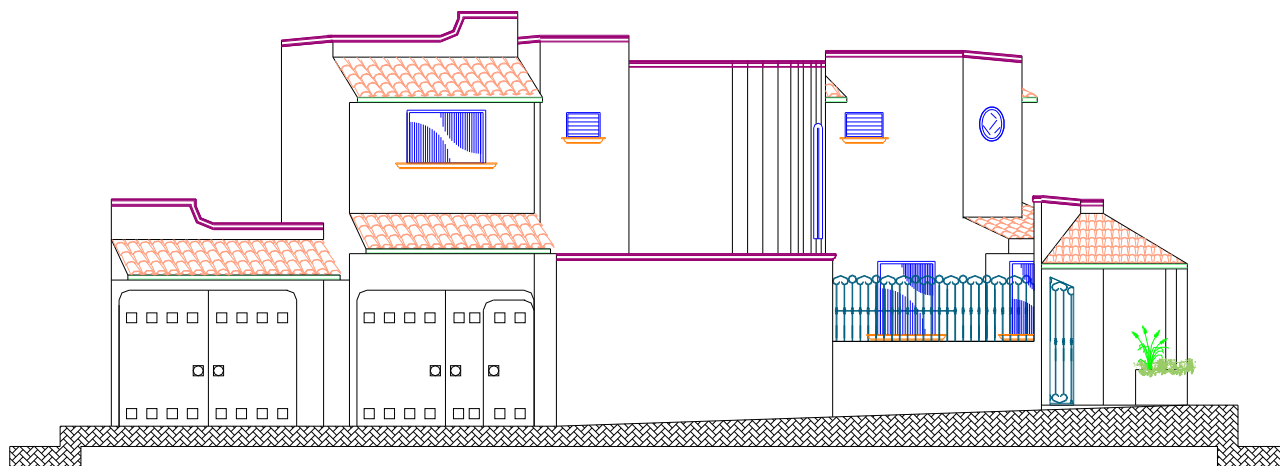
ESCALA 1:100



FACHADA PRINCIPAL

cotas en metros

ESCALA 1:100



FACHADA PRINCIPAL

cotas en metros

ESCALA 1:100

DESCRIPCIÓN ESTRUCTURAL DEL PROYECTO

Los muros serán de tabique de barro rojo recocido pegados con mortero; tanto para muros de carga como para muros divisorios el mortero tendrá una relación volumétrica entre la arena y los cementantes de 2.25 y 3, por cada parte del cemento se usará la mitad de cemento de albañilería o bien la cuarta parte de cal y se empleará la cantidad de agua mínima necesaria para mantener el mortero trabajable.

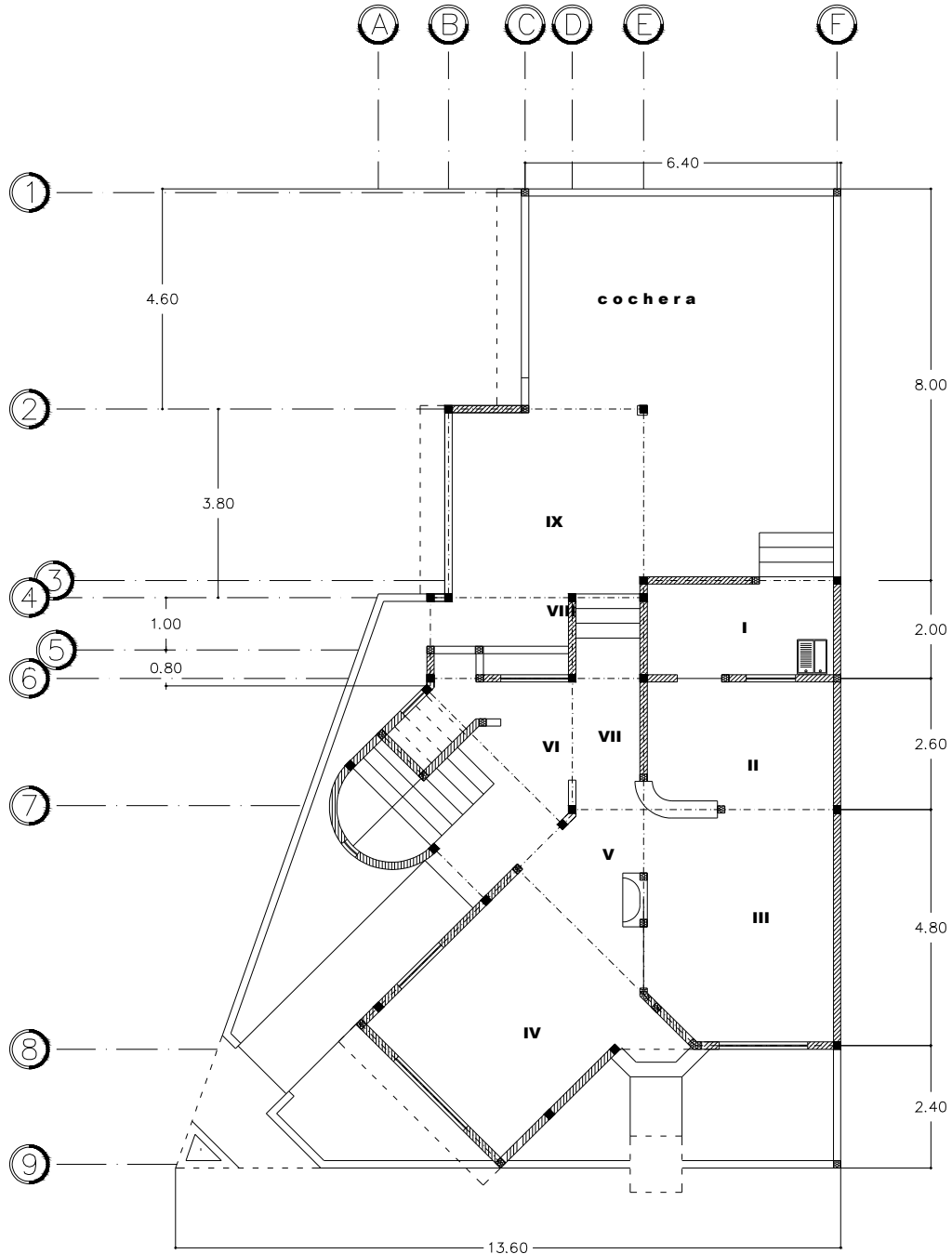
Contará con castillos en todos los extremos e intersecciones de muros y no estarán separados una longitud mayor de 3m

Se deberá colocar una dala en todo extremo horizontal de muro y en huecos cuya dimensión exceda la cuarta parte de la longitud del muro en la dirección considerada.

La cubierta de azotea será una losa maciza de concreto $f'c = 250 \text{ kg/cm}^2$ armada con varilla corrugada de 3/8" con un límite de fluencia de 4200 kg/cm^2 , la cual tendrá una pendiente mínima del 2 %; y la losa de entepiso es una losa reticular con cacetones de 40 x 40.

La escalera estará proyectada a base de rampas de concreto reforzado y escalones de tabique de barro rojo recocido.

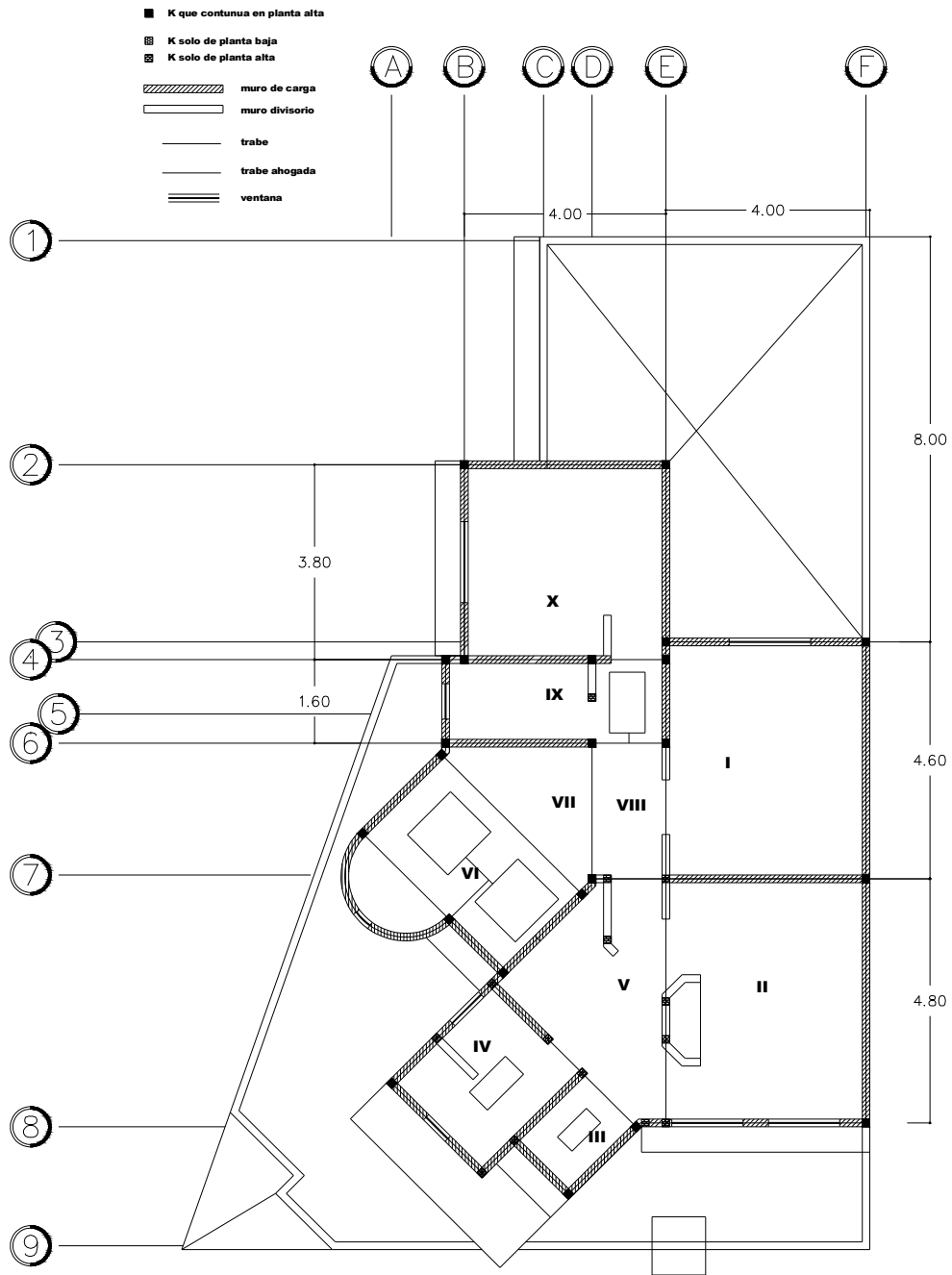
Este proyecto esta destinado a construirse en la ciudad de Morelia Michoacán y será puesta en venta al terminar el proyecto



PLANTA BAJA

tableros

SIN ESCALA



PLANTA ALTA

tableros

SIN ESCALA

CAPITULO II

ANÁLISIS Y DISEÑO ESTRUCTURAL DE LAS LOSAS

Las losas son elementos estructurales que se utilizan como sistema de piso, azotea o para cubrir espacios, por lo general son horizontales y se caracterizan porque su tercera dimensión (peralte) es mas pequeña comparada con las otras dos. Las losas pueden dividirse en losas apoyadas en dos lados opuestos y en perimetrales apoyadas en dos lados adyacentes en tres o en sus cuatro lados sobre muros, trabes o columnas pero de tal manera que la flexión ocurre en una dirección (losas unidireccionales) y dos direcciones perpendiculares entre si (losas bidireccionales). Aunque una losa se encuentre apoyada en todo su perímetro, dejara de ser perimetral si el claro mayor excede dos veces el claro menor.

Generalmente, en el diseño de losas de concreto reforzado rige la condición de cargas permanentes, para su diseño se considera que estas actúan uniformemente sobre una área denominada tablero. En el caso de presentarse cargas concentradas, serán resistidas por el tablero donde actúan, teniendo que amplificar las cargas de acuerdo con factores satisfactorios en todos los estados de carga.

Clasificación de losas de concreto armado:

I.- En una dirección

Losas unidireccionales:

- 1.- Macizas
- 2.- Aligeradas

II.- En dos direcciones

Losas bidireccionales:

1.- Perimetrales

- a).- Macizas
- b).- Aligeradas

2.- Planas

a).- Macizas

b).- Aligeradas

Losas de concreto armadas en un solo sentido

Estas losas se comportan de manera semejante a las vigas rectangulares por sencillez, se acostumbra a analizar una franja de 100 cm. De ancho, por lo que el problema se reduce a calcular el peralte y la separación de varilla, una vez elegido su diámetro.

Se consideran dos tipos de refuerzo

1 el refuerzo principal, que toma los refuerzos de tensión, originados por el momento flexionante. Este refuerzo se coloca paralelo al claro corto, pues la flexión ocurre la dirección del claro argo.

2 el refuerzo por temperatura, que se coloca paralelo al claro largo.

Cuando el concreto ocupa todo el espesor de la losa se la llama Losa Maciza, y cuando parte del volumen de la losa es ocupado por materiales más livianos o espacios vacíos se la llama Losa Alivianada o Losa Aligerada.

Losas de concreto armado en dos direcciones

Cuando las losas se apoyan en dos direcciones ortogonales, se desarrollan esfuerzos y deformaciones en ambos sentidos, recibiendo el nombre de losas bidireccionales.

Para el análisis de este tipo de losas se utiliza el Reglamento de Construcción del Distrito Federal (RCDF)

Este método contempla losas coladas monolíticamente con los apoyos y losas no coladas monolíticamente con los apoyos.

Los momentos flexionantes de diseño se calculan haciendo uso de tablas, bajo las siguientes limitaciones.

- A) los tableros son aproximadamente rectangulares.
- b) la distribución de la carga es aproximadamente uniforme en cada tablero
- c) los momentos flectores en el apoyo común de dos tableros difieren entre sí en una cantidad no mayor del 50% del menor de ellos.
- d) la relación entre carga viva y muerta no es mayor de 2.5 de las monolíticas con sus apoyos, ni mayor de 1.5 en otras posiciones.

Para valores intermedios de la relación, m , entre el claro corto a_1 y el claro largo a_2 se interpolará linealmente en la tabla 6.1 de las Normas Técnicas Complementarias (NTC) para concreto 2001.

Tabla 2.1 que es la Tabla 6.1 coeficientes de momentos flectores para tableros rectangulares, franjas centrales.

Tabla 6.1 Coeficientes de momentos flexionantes para tableros rectangulares, franjas centrales¹

Tablero	Momento	Claro	Relación de lados corto a largo, $m = a_1/a_2$													
			0		0.5		0.6		0.7		0.8		0.9		1.0	
			I ²	II ³	I	II	I	II	I	II	I	II	I	II	I	II
Interior Todos los bordes continuos	Neg. en bordes interiores	corto	998	1018	553	565	489	498	432	438	381	387	333	338	288	292
		largo	516	544	409	431	391	412	371	388	347	361	320	330	288	292
	Positivo	corto	630	668	312	322	268	276	228	236	192	199	158	164	126	130
		largo	175	181	139	144	134	139	130	135	128	133	127	131	126	130
De borde Un lado corto discontinuo	Neg. en bordes interiores	corto	998	1018	568	594	506	533	451	478	403	431	357	388	315	346
		largo	516	544	409	431	391	412	372	392	350	369	326	341	297	311
	Neg. en bordes dis.	largo	326	0	258	0	248	0	236	0	222	0	206	0	190	0
		corto	630	668	329	356	292	306	240	261	202	219	167	181	133	144
Positivo	largo	179	187	142	149	137	143	133	140	131	137	129	136	129	135	
	corto	1060	1143	583	624	514	458	453	481	397	420	346	364	297	311	
De borde Un lado largo discontinuo	Neg. en bordes interiores	largo	587	687	465	545	442	513	411	470	379	426	347	384	315	346
		corto	651	0	362	0	321	0	283	0	250	0	219	0	190	0
	Neg. en bordes dis.	corto	751	912	334	366	285	312	241	263	202	218	164	175	129	135
		largo	185	200	147	158	142	153	138	149	135	146	134	145	133	144
De esquina Dos lados adyacentes discontinuos	Neg. en bordes interiores	corto	1060	1143	598	653	530	582	471	520	419	464	371	412	324	364
		largo	600	713	475	564	455	541	429	506	394	457	360	410	324	364
	Neg. en borde discontinuos	corto	651	0	362	0	321	0	277	0	250	0	219	0	190	0
		largo	326	0	258	0	248	0	236	0	222	0	206	0	190	0
Positivo	corto	751	912	358	416	306	354	259	298	216	247	176	199	137	153	
	largo	191	212	152	168	146	163	142	158	140	156	138	154	137	153	
Extremo Tres bordes discontinuos un lado largo continuo	Neg. en borde cont.	corto	1060	1143	970	1070	890	1010	810	940	730	870	650	790	570	710
		largo	651	0	370	0	340	0	310	0	280	0	250	0	220	0
	Neg. en bordes disc.	largo	220	0	220	0	220	0	220	0	220	0	220	0	220	0
		corto	751	912	730	800	670	760	610	710	550	650	490	600	430	540
Positivo	largo	185	200	430	520	430	520	430	520	430	520	430	520	430	520	
	corto	570	710	570	710	570	710	570	710	570	710	570	710	570	710	
Extremo Tres bordes discontinuos un lado corto continuo	Neg. en borde cont.	largo	570	0	480	0	420	0	370	0	310	0	270	0	220	0
		corto	330	0	220	0	220	0	220	0	220	0	220	0	220	0
	Neg. en borde disc.	largo	1100	1670	960	1060	840	950	730	850	620	740	540	660	430	520
		corto	200	250	430	540	430	540	430	540	430	540	430	540	430	540
Aislado Cuatro lados discontinuos	Neg. en bordes discontinuos	corto	570	0	550	0	530	0	470	0	430	0	380	0	330	0
		largo	330	0	330	0	330	0	330	0	330	0	330	0	330	0
	Positivo	corto	1100	1670	830	1380	800	1330	720	1190	640	1070	570	950	500	830
		largo	200	250	500	830	500	830	500	830	500	830	500	830	500	830

¹ Para las franjas extremas multiplíquense los coeficientes por 0.60.

² Caso I. Losa colada monolíticamente con sus apoyos.

³ Caso II. Losa no colada monolíticamente con sus apoyos.

Los coeficientes multiplicados por $10^{-4} w a_1^2$, dan momentos flexionantes por unidad de ancho; si w está en kg/m^2 (kN/m^2) y a_1 en m, el momento da en kg-m/m ($\text{kN-m/m} = 10^6 \text{ N-mm/m}$)

Para el caso I, a_1 y a_2 pueden tomarse como los claros libres entre paños de vigas; para el caso II se tomarán como los claros entre ejes, pero sin exceder del claro libre más dos veces el espesor de la losa.

Losas planas

Las losas planas se apoyan directamente sobre columnas, pueden ser macizas o aligeradas. El aligeramiento se da por medio de bloques huecos, tubos o cartón o moldes recuperables.

Losas aligeradas

Este tipo de losas tiene poco peso comparado con su peralte, debido a ello tienen una gran capacidad de resistencia y también se les conoce como losas nervudas, pueden apoyarse directamente sobre la columna sin necesidad de usar trabes.

Al igual que con las losas macizas las losas aligeradas también pueden armarse en dos sentidos. Para aligerar estas losas pueden usarse bloques ligeros o moldes para formar alvéolos.

Especificaciones para losas aligeradas

La distancia entre nervaduras no será mayor de 75cms.

El ancho de las nervaduras no será mayor de 10cms.

El peralte de las nervaduras no será mayor 3 veces el ancho.

El patín de compresión no deberá tener un espesor menor de 3.5cms. ni menor de $1/12$ la distancia entre nervaduras.

Se colocarán estribos que cubran una distancia media a partir del paño de la nervadura. Igual a $1/16$ del claro o un peralte de la nervadura lo que resulte mayor.

ANÁLISIS DE CARGAS

El análisis de cargas consiste en obtener las cargas que actúan en los elementos estructurales por las solicitaciones a que están sujetos.

La clasificación de las acciones se hace con base en la duración con la que obran en la estructura, de acuerdo con su máxima intensidad o cercana a ella. El RCDF las clasifica de la siguiente forma.

a).- Acciones permanentes (carga muerta)

Son las que actúan sobre la estructura de forma continua y cuya intensidad no varía con el tiempo y es el conjunto de acciones que se producen por el propio peso de la construcción, incluyendo los pesos de la estructura misma y de los elementos no estructurales como muros divisorios, los revestimientos de muros, fachadas, ventanearía, las instalaciones y todos aquellos elementos que conserven una posición fija en una construcción.

b).- Acciones variables (carga viva)

Son aquellas que actúan sobre la estructura con una intensidad variable con respecto al tiempo, pero que alcanzan períodos significativos durante períodos grandes. En este grupo tenemos a las cargas vivas, que son las que se originan por funcionamiento de la estructura y que no tienen carácter permanente, como pueden ser: las personas, el mobiliario y el equipo, los cambios de temperatura, entre otros.

En el RCDF se manejan tres valores de carga viva, estos se definen a continuación:

a) carga viva máxima W_m : esta carga se deberá emplear en el diseño estructural de los elementos de una estructura sujeta a la acción de las cargas verticales gravitacionales, así como en el cálculo de asentamientos inmediatos del suelo y en el diseño de las cimentaciones.

b) Carga instantánea W_a : esta se utiliza para el diseño de las estructuras cuando están sujetas a la acción de cargas accidentales.

c) Carga media W : esta se debe de emplear para el calculo de asentamientos diferenciales axial como para el calculo de flechas diferenciales.

Nota: cuando el efecto de carga viva sea favorable para la estructura, como en el caso de problemas de flotación y volteo, su intensidad se considerara nula sobre toda el área.

c).- Acciones accidentales

Son aquellas que no se deben al funcionamiento normal de la estructura, pero que toman valores muy significativos solo durante breves periodos en la vida útil de la construcción. En esta clasificación se tiene los eventos naturales (sismo, viento) y las explosiones entre otras.

La combinación de acciones se hace tomando en cuenta los siguientes casos: comunes y excepcionales o accidentales, en la primera incluye las cargas muertas y vivas, y en la segunda se incluye la acción accidental.

ANÁLISIS DE CARGAS

1.- losas de azotea

Pueden construirse horizontales o inclinadas

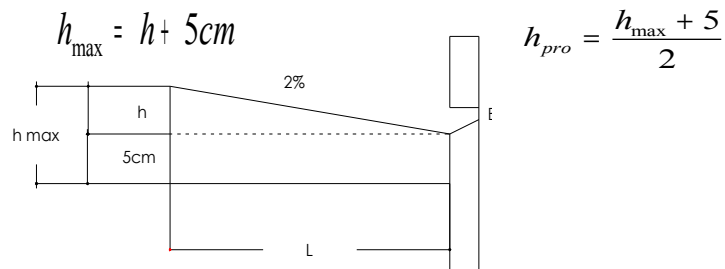
Cuando la losa es horizontal se coloca un relleno que permite dar una pendiente para el escurrimiento de las aguas pluviales.

El relleno que se utilizará para proporcionarle una pendiente a la losa de azotea es un tezontle que tiene un peso volumetrico promedio de 1.35 ton/m^2 .

Altura promedio del relleno

Se mide en la planta de azotea la distancia de la B.A.P. al punto más lejano del escurrimiento considerando una pendiente del 2%, tomando en cuenta que el espesor mínimo es de 5cm. (Art. 157 del RCDF)

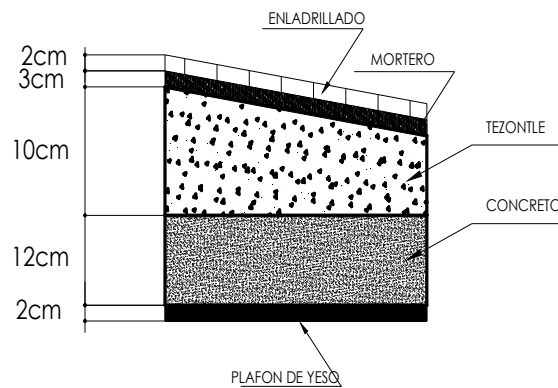
$$h = 2\%(L) = 0.02L$$



$$h_{\text{pro}} = \frac{0.02L}{2} + 5$$

$$L: 4.7\text{m}: 470\text{cm}$$

$$h_{\text{pro}} = 9.7 \approx 10\text{cm}$$



MATERIAL	ESPEJOR (m)	PESO VOL. (ton/m3)	PESO TOTAL ton/m2
ENLADRILLADO	0.02	1.5	0.03
MORTERO	0.03	2.1	0.06
RELLENO	0.1	1.35	0.14
LOSA	0.12	2.4	0.29
YESO	0.02	1.5	0.03

TOTAL	0.55
--------------	-------------

Cargas de servicio

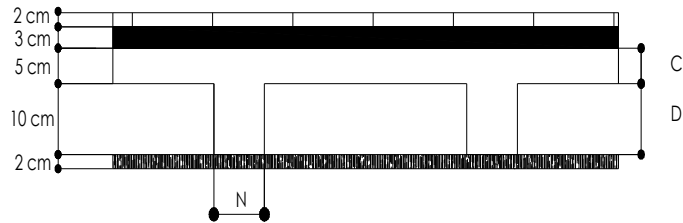
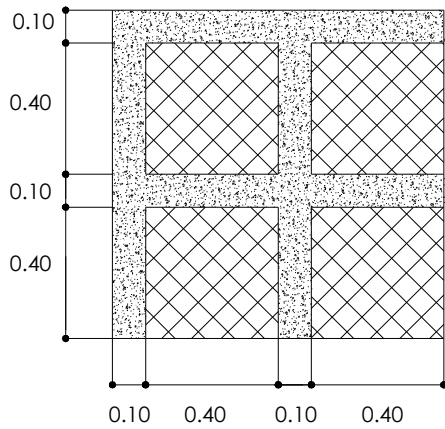
CARGAS PERMANENTES	
	ton/m2
C.M.	0.55
C.ADICIONAL	0.04
C.V.	0.1
C.TOTAL	0.69

CARGAS ACCIDENTALES	
	ton/m2
C.M.	0.55
C.ADICIONAL	0.04
C.V.	0.07
C.TOTAL	0.66

La carga adicional es el peso muerto de las losas de concreto de peso normal coladas en el lugar se incrementa en 20kg/cm^2 . Cuando sobre una losa colada en el lugar o precolada se coloque una capa de mortero de peso normal, el peso calculado de esta capa se incrementara también en 20kg/cm^2 de manera que el incremento total es de 40kg/cm^2 (RCDF sección 5.1.2.)

2.- Losa de entrepiso aligerada

La losas de entrepiso será una losa reticular



$$d_{eq} = C + 4ND - 4N^2D$$

$$d_{eq} = 0.05 + 4(0.1 * 0.25) - 4(0.1)^2 * 0.25$$

$$d_{eq} = 0.09 \text{ cm}$$

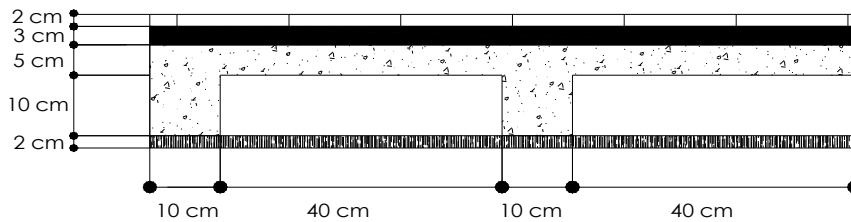


Tabla de calculo de los pesos que actuan sobre la losa de entrepiso

MATERIAL	ESPESOR (m)	PESO VOL. (ton/cm3)	PESO TOTAL ton/cm2
MOZAICO	-	-	0.04
MORTERO	0.03	2.1	0.06
LOSA	0.09	2.4	0.21
YESO	0.02	1.5	0.03

TOTAL	0.33
--------------	-------------

Cargas de servicio

Ver tabla 2.2 para cargas vivas especificadas por el RCDF para casas habitación

CARGAS PERMANENTES	
	ton/m ²
C.M.	0.33
C.ADICIONAL	0.04
C.V.	0.17
C.TOTAL	0.54

CARGAS ACCIDENTALES	
	ton/m ²
C.M.	0.33
C.ADICIONAL	0.04
C.V.	0.09
C.TOTAL	0.46

3.-ANALISIS DE CARGAS DE MUROS QUE NO TIENEN CONTINUIDAD EN PLANTA BAJA O QUE DESCARGAN EN TRABES

Muro M1

Area tributaria =	0.55 m ²
peso para un muro yeso/mortero-mortero =	263 Kg/m ²
W de losa de azotea =	0.38 ton
peso propio del muro =	0.99 ton
Wtotal =	1.37 ton

Muro M5 **muro divisorio**

Area tributaria =	0 m ²
peso para un muro yeso/mortero-mortero/yeso =	285 Kg/m ²
W de losa de azotea =	0 ton
peso propio del muro =	1.15 ton
Wtotal =	1.15 ton

Muro M2

Area tributaria =	2.5 m ²
peso para un muro yeso/mortero-azulejo =	310 Kg/m ²
W de losa de azotea =	1.72 ton
peso propio del muro =	2.34 ton
Wtotal =	4.06 ton

Muro M6 **muro divisorio**

Area tributaria =	0 m ²
peso para un muro yeso/mortero-mortero/yeso	285 Kg/m ²
W de losa de azotea =	0 Kg/m ²
peso propio del muro =	0.23 ton
Wtotal =	0.23 ton

Muro M3

Area tributaria =	0.74 m ²
peso para un muro mortero-azulejo =	287 Kg/m ²
W de losa de azotea =	0.51 ton
peso propio del muro =	0.93 ton
Wtotal =	1.44 ton

Muro M6' **muro divisorio**

Area tributaria =	3.9 m ²
peso para un muro yeso/mortero-azulejo =	310 Kg/m ²
W de losa de azotea =	2.68 Kg/m ²
peso propio del muro =	2.43 ton
Wtotal =	5.1 ton

Muro M3'

Area tributaria =	0.74 m ²
peso para un muro mortero-azulejo =	287 Kg/m ²
W de losa de azotea =	0.51 ton
peso propio del muro =	0.93 ton
Wtotal =	1.44 ton

Muro M7

Area tributaria =	6.22 m ²
peso para un muro yeso/mortero-azulejo =	310 Kg/m ²
W de losa de azotea =	4.27 ton
peso propio del muro =	2.43 ton
Wtotal =	6.69 ton

Muro M4

Area tributaria =	2.92 m ²
peso para un muro yeso/mortero-azulejo =	310 Kg/m ²
W de losa de azotea =	2 ton
peso propio del muro =	1.34 ton
Wtotal =	3.34 ton

Muro M7' **muro divisorio**

Area tributaria =	0 m ²
peso para un muro yeso/mortero-azulejo =	310 Kg/m ²
W de losa de azotea =	0 ton
peso propio del muro =	0.67 ton
Wtotal =	0.67 ton

Muro M8 **muro divisorio**

Area tributaria =	0 m ²
peso para un muro yeso/mortero-mortero/yeso	285 Kg/m ²
	Kg/m ²
W de losa de azotea =	0 ton
peso propio del muro =	0.62 ton
Wtotal =	0.62 ton

Muro Ma **muro divisorio**

Area tributaria =	0 m ²
peso para un muro yeso/mortero-mortero/yeso=	285 Kg/m ²
	Kg/m ²
W de losa de azotea =	0 ton
peso propio del muro =	0.58 ton
Wtotal =	0.58 ton

Muro M9

Area tributaria =	3.85 m ²
peso para un muro yeso/mortero-mortero =	263 Kg/m ²
	Kg/m ²
W de losa de azotea =	2.64 ton
peso propio del muro =	2.7 ton
Wtotal =	5.34 ton

Muro M12

Area tributaria =	7.72 m ²
Peso para un muro yeso/mortero-mortero/yeso =	285 Kg/m ²
	Kg/m ²
W de losa de azotea =	5.3 ton
peso propio del muro =	3.08 ton
Wtotal =	8.37 ton

Muro M10

Area tributaria =	3.91 m ²
peso para un muro yeso/mortero-mortero =	263 Kg/m ²
	Kg/m ²
W de losa de azotea =	2.68 ton
peso propio del muro =	2.84 ton
Wtotal =	5.52 ton

Muro M13

Area tributaria =	0.77 m ²
Peso para un muro yeso/mortero-mortero =	263 Kg/m ²
	Kg/m ²
W de losa de azotea =	0.53 ton
peso propio del muro =	0.99 ton
Wtotal =	1.52 ton

Muro M11

Area tributaria =	1.85 m ²
peso para un muro yeso/mortero-mortero =	263 Kg/m ²
	Kg/m ²
W de losa de azotea =	1.27 ton
peso propio del muro =	0.85 ton
Wtotal =	2.12 ton

Muro Mb **muro divisorio**

Area tributaria =	0 m ²
Peso para un muro yeso/mortero-mortero yeso =	285 Kg/m ²
	Kg/m ²
W de losa de azotea =	0 ton
peso propio del muro =	0.73 ton
Wtotal =	0.73 ton

ANÁLISIS Y DISEÑO DE LA LOSA DE AZOTEA

Materiales

Concreto $f'c = 250 \text{ kg/cm}^2$ (clase I)

Acero $f_y = 4200 \text{ kg/cm}^2$

$f'c$ = es la resistencia especificada del concreto a compresión en kg/cm^2

f_y = esfuerzo especificado de fluencia del acero de refuerzo en kg/cm^2

Nota la losa se colara monolíticamente , las dalas se integraran a la losa

VERIFICACIÓN DEL PERALTE MÍNIMO (d_{\min}) DE LA LOSA DE AZOTEA

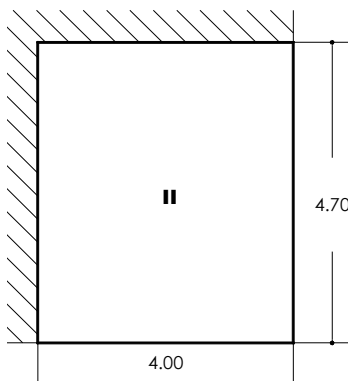
$$d_{\min} = \frac{\text{perímetro}}{250} \left(0.032 * \sqrt[4]{f_{sw}} \right)$$

f_s = es el esfuerzo del acero en condiciones de servicio

$$f_s = 0.6 * 4200 = 2520 \text{ kg/cm}^2$$

Para obtener el peralte necesario, revisamos el tablero mas desfavorable y uniformamos dicho peralte en todos los tableros de la losa de azotea.

El tablero mas desfavorable es el tablero II



$$\text{perímetro} = 4.70 + 4.00 + (4 + 4.70) * 1.5 = 22m$$

$$d_{\min} = \frac{2200}{250} \left(0.032 * \sqrt[4]{2520 * 686} \right) = 10.21 \text{ cm} \approx 10 \text{ cm}$$

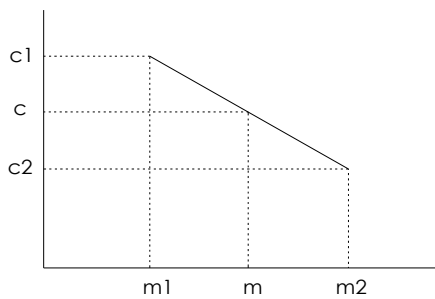
$$h = d_{\min} + \text{recubrimiento} \quad h = 10 + 2 = 12 \text{ cm}$$

CÁLCULO DE LOS MOMENTOS DE DISEÑO

Para el cálculo de los momentos de diseño se utilizará el método de los coeficientes.

$$M_U = F_C M = F_C \left(\text{coef} \cdot 10^{-4} w a_1^2 \right)$$

Para valores intermedios de la relación, m , entre el claro corto, a_1 , y el claro largo a_2 , se interpolará linealmente.



$$C = \frac{(C_1 - C_2)(m_2 - m)}{m_2 - m_1}$$

Tabla del cálculo de los momentos de diseño

TABLERO		MOMENTO	CLARO	COEF	Mu(ton-m)	Mu ajustado (ton-m)
I	a1 = 4	negativo de bordes interiores	corto	427.83	0.657	0.513
			largo	424.30	0.652	0.665
	a2 = 4.6	negativo de bordes discontinuos	corto	0.00	0.000	
			largo	0.00	0.000	
	m = 0.87	Positivo	corto	213.61	0.328	
			largo	154.61	0.238	
w = 0.69						
II	a1 = 4	negativo de bordes interiores	corto	446.67	0.686	0.592
			largo	441.33	0.678	0.665
	a2 = 4.8	negativo de bordes discontinuos	corto	0.00	0.000	
			largo	0.00	0.000	
	m = 0.83	Positivo	corto	231.00	0.355	
			largo	155.33	0.239	
w = 0.69						
III	a1 = 1.4	negativo de bordes interiores	corto	423.56	0.080	0.181
			largo	420.44	0.079	0.326
	a2 = 1.8	negativo de bordes discontinuos	corto	0.00	0.000	
			largo	0.00	0.000	
	m = 0.78	Positivo	corto	209.67	0.039	
			largo	154.44	0.029	
w = 0.69						
IV	a1 = 2.4	negativo de bordes interiores	corto	434.29	0.240	0.181
			largo	430.14	0.238	0.350
	a2 = 2.8	negativo de bordes discontinuos	corto	0.00	0.000	
			largo	0.00	0.000	
	m = 0.86	Positivo	corto	219.57	0.121	
			largo	154.86	0.086	
w = 0.69						
V	a1 = 3.4	negativo de bordes interiores	corto	433.75	0.482	0.592
			largo	385.75	0.428	0.470
	a2 = 4.8	negativo de bordes discontinuos	corto	0.00	0.000	
			largo	0.00	0.000	
	m = 0.71	Positivo	corto	232.92	0.259	
			largo	134.83	0.150	
w = 0.69						
VI	a1 = 3.4	negativo de bordes interiores	corto	414.74	0.460	0.351
			largo	412.47	0.458	0.470
	a2 = 3.8	negativo de bordes discontinuos	corto	0.00	0.000	
			largo	0.00	0.000	
	m = 0.89	Positivo	corto	201.53	0.224	
			largo	154.11	0.171	
w = 0.69						
VII	a1 = 2.6	negativo de bordes interiores	corto	324.86	0.211	0.170
			largo	319.14	0.207	0.178
	a2 = 2.8	negativo de bordes discontinuos	corto	0.00	0.000	
			largo	0.00	0.000	
	m = 0.93	Positivo	corto	154.29	0.100	
			largo	130.71	0.085	
w = 0.69						
VIII	a1 = 1.4	negativo de bordes interiores	corto	539.23	0.102	0.513
			largo	423.69	0.080	0.409
	a2 = 2.6	negativo de bordes discontinuos	corto	0.00	0.000	
			largo	0.00	0.000	
	m = 0.54	Positivo	corto	304.31	0.057	
			largo	142.08	0.027	
w = 0.69						
IX	a1 = 1.6	negativo de bordes interiores	corto	709.64	0.174	0.130
			largo	461.82	0.114	0.492
	a2 = 4.4	negativo de bordes discontinuos	corto	0.00	0.000	
			largo	0.00	0.000	
	m = 0.36	Positivo	corto	441.09	0.108	
			largo	159.36	0.039	
w = 0.69						
X	a1 = 3.8	negativo de bordes interiores	corto	0.00	0.000	0.000
			largo	710.00	0.985	0.745
	a2 = 4	negativo de bordes discontinuos	corto	0.00	0.000	
			largo	0.00	0.000	
	m = 0.95	Positivo	corto	890.00	1.234	
			largo	830.00	1.151	
w = 0.69						


CALCULO DE LA RIGIDEZ (K) EN TABLEROS. LOSA DE AZOTEA

$$K = \frac{d^3}{a_1}$$


$$f_d = \frac{K_i}{\sum K_i}$$

TABLERO	d (cm)	a1 (cm)	K (kg/cm2)
I	10	400	2.500
II	10	400	2.500
III	10	140	7.143
IV	10	240	4.167
V	10	340	2.941
VI	10	340	2.941
VII	10	260	3.846
VIII	10	140	7.143
IX	10	160	6.250
X	10	380	2.632


Equilibrio de tableros adyacentes:




tablero I con II		
	I	II
K	2.500	2.500
f _d	0.5	0.5
M _e	0.652	-0.678
M _d	-0.026	
M _{dist.}	0.01	0.01
M _{aj}	0.665	-0.665




tablero III con IV		
	III	IV
K	7.143	4.167
f _d	0.63	0.37
M _e	0.080	-0.240
M _d	-0.161	
M _{dist.}	0.1	0.06
M _{aj}	0.181	-0.181




tablero II con V		
	II	V
K	2.500	2.941
f _d	0.46	0.54
M _e	0.686	-0.482
M _d	0.205	
M _{dist.}	-0.09	-0.11
M _{aj}	0.592	-0.592



tablero III con V		
	III	V
K	7.143	2.941
f _d	0.71	0.29
M _e	0.079	-0.428
M _d	-0.349	
M _{dist.}	0.25	0.1
M _{aj}	0.326	-0.326



tablero I con VIII		
	I	VIII
K	2.500	7.143
f _d	0.26	0.74
M _e	0.657	-0.102
M _d	0.556	
M _{dist.}	-0.14	-0.41
M _{aj}	0.513	-0.513



tablero V con VIII		
	V	VIII
K	0.428	7.143
f _d	0.06	0.94
M _e	0.428	-0.080
M _d	0.349	
M _{dist.}	-0.02	-0.33
M _{aj}	0.409	-0.409



tablero I con IX		
	I	IX
K	2.500	6.250
fd	0.29	0.71
Me	0.657	-0.080
Md	0.578	
Mdist.	-0.17	-0.41
Maj	0.492	-0.492



tablero VII con VIII		
	VII	VIII
K	3.846	7.143
fd	0.35	0.65
Me	0.207	-0.102
Md	0.106	
Mdist.	-0.04	-0.07
Maj	0.170	-0.170



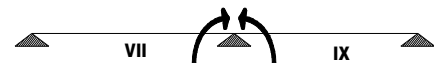
tablero V con VI		
	V	VI
K	2.941	2.941
fd	0.5	0.5
Me	0.482	-0.458
Md	0.024	
Mdist.	-0.01	-0.01
Maj	0.470	-0.470



tablero VI con VII		
	VI	VII
K	2.941	3.846
fd	0.43	0.57
Me	0.460	-0.207
Md	0.253	
Mdist.	-0.11	-0.14
Maj	0.351	-0.351



tablero IV con V		
	IV	V
K	4.167	2.941
fd	0.59	0.41
Me	0.238	-0.428
Md	-0.190	
Mdist.	0.11	0.08
Maj	0.350	-0.350



tablero VII con IX		
	VII	IX
K	3.846	6.250
fd	0.38	0.62
Me	0.207	-0.130
Md	0.077	
Mdist.	-0.03	-0.05
Maj	0.178	-0.178



tablero VIII con IX		
	VIII	IX
K	7.143	6.250
fd	0.53	0.47
Me	0.080	-0.174
Md	-0.095	
Mdist.	0.05	0.04
Maj	0.130	-0.130



tablero IX con X		
	IX	X
K	6.250	2.632
fd	0.7	0.3
Me	0.174	-0.985
Md	-0.810	
Mdist.	0.57	0.24
Maj	0.745	-0.745

DISEÑO POR FLEXIÓN

PARA MOMENTO NEGATIVO:

constantes de diseño

$$f'c = 170 \text{ kg/cm}^2$$

$$Mu = 74459.08 \text{ kg-cm}$$

$$fy = 4200 \text{ kg/cm}^2$$

$$F_R = 0.9$$

$$b = 100 \text{ cm}$$

$$d = 10 \text{ cm}$$

$$A_s = \frac{f'c}{fy} \left[1 - \sqrt{1 - \frac{2Mu}{F_R b d^2 f'c}} \right] b d$$

$$A_s = \frac{170}{4200} \left[1 - \sqrt{1 - \frac{2 * 74459.08}{0.9 * 100 * (10)^2 * 170}} \right] 100 * 10 = 2.02 \text{ cm}^2$$

$$A_s = 2.02 \text{ cm}^2$$

COMPARANDO A_{smin} POR TEMPERATURA

$$a_{st} = \frac{660x_1}{fy(x_1 + 100)}; \rightarrow x_1 = d \rightarrow \frac{660 * 10}{4200(10 + 100)} = 0.014$$

$$A_{st} = a_{st} * b \rightarrow 0.014 * 100 = 1.4 \text{ cm}^2$$

$$A_s > A_{st}$$

Por lo tanto rige: $A_s = 2.02 \text{ cm}^2$ Proponiendo varillas del # 3 $a_s = 0.71 \text{ cm}^2$

$$S = \frac{100(a_0)}{A_{st}} = \frac{100(0.71)}{2.02}$$

$$\mathbf{S = 35.14 \text{ cm}}$$

Comparando S, con Smin y Smax

$$S_{\min} = 6\text{cm}$$

$$S_{\max} = \begin{cases} 50\text{cm} \\ 3.5x_1 = 3.5(10) = 35\text{cm} \end{cases}$$

$$\text{Rige } S = 35 \text{ cm}$$

Se usarán varillas del No. 3 @ 35 cm c.a.c.

PARA MOMENTO POSITIVO

$$Mu = 123426.77 \text{ Kg-cm}$$

$$A_s = \frac{f''c}{fy} \left[1 - \sqrt{1 - \frac{2Mu}{F_R bd^2 f''c}} \right] bd$$

$$A_s = 3.41 \text{ cm}^2$$

COMPARANDO Asmin POR TEMPERATURA

$$a_{st} = 0.014$$

$$A_{smin} = 1.43 \text{ cm}^2$$

$$A_{smin} < A_s \quad \text{Por lo tanto} \quad A_s = 3.41 \text{ cm}^2$$

$$S = 20.83 \text{ cm}$$

Comparando S, con Smin y Smax

$$S_{\min} = 6\text{cm}$$

$$S_{\max} = \begin{cases} 50\text{cm} \\ 3.5x_1 = 3.5(10) = 35\text{cm} \end{cases}$$

$$S = 20 \text{ cm}$$

Se usarán varillas del No. 3 @ 20 cm c.a.c.

REVISIÓN POR CORTANTE

$$V_{CR} > V_U$$

$$V_U = F_c \left(\frac{a_1}{2} - d \right) \left(0.95 - 0.5 \frac{a_1}{a_2} \right) w$$

$$V_U = 1.4 \left(\frac{4.00}{2} - .10 \right) \left(0.95 - 0.5 \frac{4.00}{470} \right) 0.686$$

$V_u = 0.97 \text{ ton} * 1.15$ debido a que el tablero tienen bordes continuos y discontinuos V_u se incrementa 15%

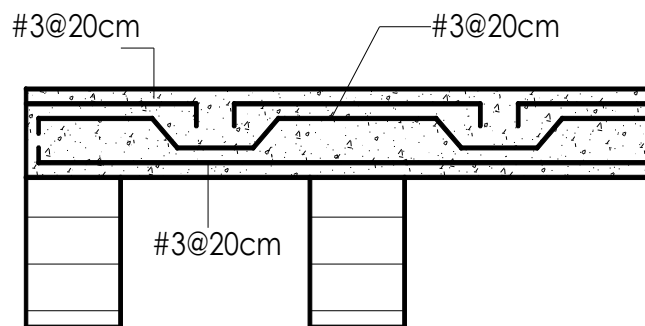
$$V_u = 1.12 \text{ ton}$$

$$V_{CR} = 0.5 F_R b d \sqrt{f * c} \rightarrow V_{CR} = 0.5 * 0.8 * (10) * 100 \sqrt{200}$$

$$V_{cr} = 5.66 \text{ ton}$$

$V_{cr} > V_u$ por lo tanto el peralte es adecuado para resistir el cortante

CROQUIS DE ARMADO DE LA LOSA DE AZOTEA



ANÁLISIS Y DISEÑO DE LA LOSA DE ENTREPISO VERIFICACIÓN DEL PERALTE MINIMO

Para obtener el peralte necesario, revisamos el tablero más desfavorable y uniformamos dicho peralte en todos los tableros de la losa de entrepiso.

Para este caso se tienen dos muros que no tienen continuidad en planta baja y que descargan en el tablero III que es el más desfavorable por lo que en su carga en el tablero debe de incrementarse de acuerdo con la sección 6.3.4. De las NTC.

Muros Mb es un muro divisorio por lo que solo carga su propio peso

$$PesodelmuroMb = b * h * w$$

Muro Mb muro divisorio	
Area tributaria =	0 m ²
Peso para un muro yeso/mortero-mortero yeso =	285 Kg/m ²
W de losa de azotea =	0 ton
peso propio del muro =	0.73 ton
Wtotal =	0.73 ton

Tabla 6.2 Factor para considerar las cargas lineales como cargas uniformes equivalentes NTC para concreto sección 6.3.4.

Relación de lados $m = a1/a2$	0.5	0.8	1
Muro paralelo al lado corto	1.3	1.5	1.6
Muro paralelo al lado largo	1.8	1.7	1.6

Factores correspondientes a cada muro

$$m = \frac{4.00}{4.80} = 0.833$$

Por interpolación para un muro paralelo al lado corto $F_{Mb} = 1.69$

Area tablero 18.99 m²

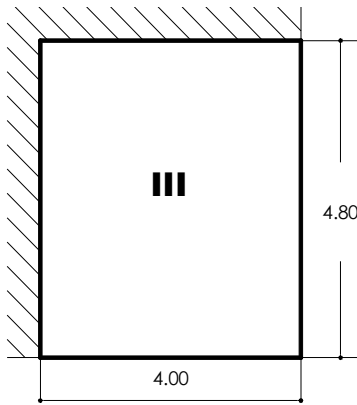
$$w_{Mb} = \frac{w_{total}}{A_{tablero}} * F_{Mb} \qquad w_{tableroIII} = w_{losa} + w_{Mb}$$

$w_{mb} = 0.065 \text{ ton/m}^2$ como son dos muros = 0.13 ton/m^2

$w_{tablero III} = 0.6745 \text{ ton/m}^2 = 674.5 \text{ kg/m}^2$ que es la carga uniformemente repartida en condiciones de servicio (NTC para concreto diseño del peralte minimo sección 6.33.5.)

$$f_s = 0.6 * 4200 = 2520 \text{ kg/cm}^2$$

Se usará concreto de $f'_c = 250 \text{ kg/cm}^2$ clase I



$$perimetro = 4.80 + 4.00 + (4 + 4.80) * 1.5$$

$$d_{min} = \frac{perimetro}{250} \left(0.032 * \sqrt[4]{f_{sw}} \right)$$

$$d_{min} = \frac{2200}{250} \left(0.032 * \sqrt[4]{2520 * 674.5} \right) = 10.16 \text{ cm}$$

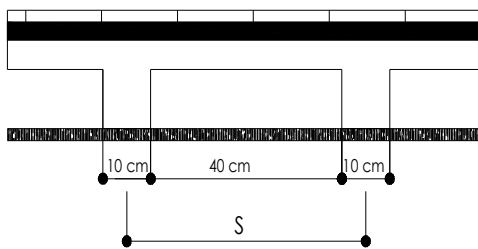
$$d_{min} + 3 \text{ cm de rec.} = H = 13.17 \text{ cm}$$

por lo tanto se acepta $H = 15 \text{ cm}$. Cumple por d_{min}

ANALISIS COMO LOSA MACIZA

Se tiene que verificar que la distancia "S" centro a centro entre cada nervadura no sea mayor que $L/6$ en cada sentido.

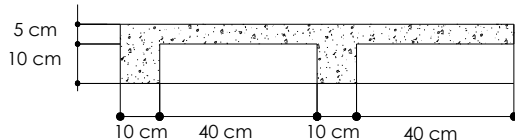
L = Claro de la losa paralelo a la dirección en que se mide la separación de las nervaduras.



$$S = 50 \text{ cm}$$

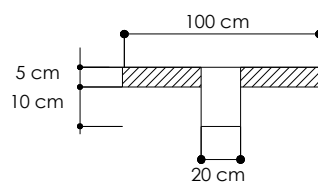
$$L \text{ sentido largo} = 480 \text{ cm}$$

$$L \text{ sentido corto} = 400 \text{ cm}$$

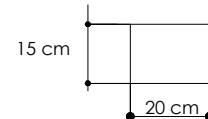


$$chechar \rightarrow S \leq \frac{L}{6} = \frac{480}{6} = 80 \text{ cm} \rightarrow \text{sentido largo}$$

$$chechar \rightarrow S \leq \frac{L}{6} = \frac{400}{6} = 66.67 \text{ cm} \rightarrow \text{sentido corto}$$



sección equivalente
teórica



sección equivalente
práctica

Tabla del cálculo de los momentos de diseño

TABLERO		MOMENTO	CLARO	COEF	Mu(ton-m)	Mu ajustado (ton-m)
I	I	negativo de bordes interiores	corto	653.00	0.197	0.232
	a1 = 2		largo	564.00	0.171	0.146
	a2 = 4	negativo de bordes discontinuos	corto	0.00	0.000	
	m = 0.50		largo	0.00	0.000	
	w = 0.54	Positivo	corto	416.00	0.126	
	largo		168.00	0.051		
II	II	negativo de bordes interiores	corto	505.50	0.258	0.497
	a1 = 2.6		largo	402.00	0.205	0.163
	a2 = 4	negativo de bordes discontinuos	corto	0.00	0.000	
	m = 0.65		largo	0.00	0.000	
	w = 0.54	Positivo	corto	283.50	0.145	
	largo		141.50	0.072		
III	III	negativo de bordes interiores	corto	446.67	0.660	0.499
	a1 = 4		largo	441.33	0.652	0.497
	a2 = 4.8	negativo de bordes discontinuos	corto	0.00	0.000	
	m = 0.83		largo	0.00	0.000	
	w = 0.660	Positivo	corto	231.00	0.341	
	largo		155.33	0.230		
IV	IV	negativo de bordes interiores	corto	710.00	2.532	0.000
	a1 = 4		largo	0.00	0.000	0.125
	a2 = 4.4	negativo de bordes discontinuos	corto	0.00	0.000	
	m = 0.91		largo	0.00	0.000	
	w = 1.59	Positivo	corto	647.27	2.309	
	largo		521.82	1.861		
V	V	negativo de bordes interiores	corto	471.32	0.241	0.499
	a1 = 2.5		largo	488.11	0.325	0.231
	a2 = 3.8	negativo de bordes discontinuos	corto	0.00	0.000	
	m = 0.66		largo	0.00	0.000	
	w = 0.76	Positivo	corto	283.63	0.189	
	largo		150.68	0.100		
VI	VI	negativo de bordes interiores	corto	398.29	0.205	0.194
	a1 = 2.6		largo	396.86	0.204	0.162
	a2 = 2.8	negativo de bordes discontinuos	corto	0.00	0.000	
	m = 0.93		largo	0.00	0.000	
	w = 0.54	Positivo	corto	185.86	0.096	
	largo		114.29	0.059		
VII	VII	negativo de bordes interiores	corto	540.19	0.087	0.163
	a1 = 1.45		largo	423.96	0.068	0.231
	a2 = 2.7	negativo de bordes discontinuos	corto	0.00	0.000	
	m = 0.54		largo	0.00	0.000	
	w = 0.54	Positivo	corto	304.96	0.049	
	largo		142.15	0.023		
VIII	VIII	negativo de bordes interiores	corto	692.60	0.176	0.684
	a1 = 1.65		largo	457.28	0.116	0.146
	a2 = 4.3	negativo de bordes discontinuos	corto	0.00	0.000	
	m = 0.38		largo	0.00	0.000	
	w = 0.67	positovo	corto	435.47	0.111	
	largo		157.84	0.040		
IX	IX	negativo de bordes interiores	corto	750.00	0.905	0.684
	a1 = 3.8		largo	0.00	0.000	0.000
	a2 = 4	negativo de bordes discontinuos	corto	0.00	0.000	
	m = 0.95		largo	0.00	0.000	
	w = 0.6	Positivo	corto	570.00	0.688	
	largo		570.00	0.688		

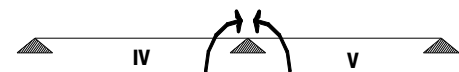
CÁLCULO DE LA RIGIDEZ (K) EN TABLEROS. LOSA DE ENTREPISO

TABLERO	d (cm)	a1 (cm)	K (kg/cm ²)
I	13	200	10.985
II	13	260	8.450
III	13	400	5.493
IV	13	400	5.493
V	13	250	8.788
VI	13	260	8.450
VII	13	145	15.152
VIII	13	165	13.315
IX	13	380	5.782

Equilibrio de tableros adyacentes:



tablero I con II		
	I	II
K	10.985	8.450
fd	0.57	0.43
Me	0.197	-0.258
Md	-0.061	
Mdist.	0.03	0.03
Maj	0.232	-0.232



tablero IV con V		
	IV	V
K	5.493	8.788
fd	0.38	0.62
Me	0.000	-0.325
Md	-0.325	
Mdist.	0.12	0.2
Maj	0.125	-0.125



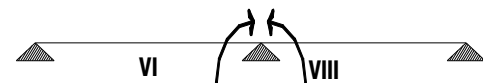
tablero II con III		
	II	III
K	8.450	5.493
fd	0.61	0.39
Me	0.258	-0.652
Md	-0.394	
Mdist.	0.24	0.16
Maj	0.497	-0.497



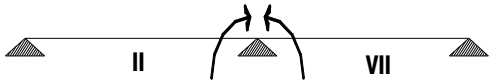
tablero V con VII		
	V	VII
K	8.788	15.152
fd	0.37	0.63
Me	0.325	-0.068
Md	0.257	
Mdist.	-0.09	-0.16
Maj	0.231	-0.231



tablero III con V		
	III	V
K	5.493	8.788
fd	0.38	0.62
Me	0.660	-0.241
Md	0.419	
Mdist.	-0.16	-0.26
Maj	0.499	-0.499



tablero VI con VIII		
	VI	VIII
K	8.450	13.315
fd	0.39	0.61
Me	0.205	-0.176
Md	0.029	
Mdist.	-0.01	-0.02
Maj	0.194	-0.194



tablero II con VII		
	II	VII
K	8.450	15.152
fd	0.36	0.64
Me	0.205	-0.087
Md	0.119	
Mdist.	-0.04	-0.08
Maj	0.163	-0.163



tablero VII con VIII		
	VII	VIII
K	15.152	13.315
fd	0.53	0.47
Me	0.068	-0.176
Md	-0.108	
Mdist.	0.06	0.05
Maj	0.126	-0.126



tablero I con VIII		
	I	VIII
K	10.985	13.315
fd	0.45	0.55
Me	0.171	-0.116
Md	0.054	
Mdist.	-0.02	-0.03
Maj	0.146	-0.146



tablero VI con VII		
	VI	VII
K	8.450	15.152
fd	0.36	0.64
Me	0.204	-0.087
Md	0.118	
Mdist.	-0.04	-0.08
Maj	0.162	-0.162



tablero VIII con IX		
	VIII	IX
K	13.315	5.782
fd	0.7	0.3
Me	0.176	-0.905
Md	-0.729	
Mdist.	0.51	0.22
Maj	0.684	-0.684

DISEÑO POR FLEXIÓN

PARA MOMENTO NEGATIVO:

constantes de diseño

$$f'c = 170 \text{ kg/cm}^2$$

$$f_y = 4200 \text{ kg/cm}^2$$

$$FR = 0.9$$

$$b = 20 \text{ cm}$$

$$d = 13 \text{ cm}$$

$$Mu (-) = 68449.694 \text{ Kg-cm}$$

$$A_s = \frac{f'c}{f_y} \left[1 - \sqrt{1 - \frac{2Mu}{FRbd^2f'c}} \right] bd$$

$$A_s = \frac{170}{4200} \left[1 - \sqrt{1 - \frac{2 * 68449.694}{0.9 * 20 * (13)^2 * 170}} \right] 20 * 13 = 1.5 \text{ cm}^2$$

area requerida en la sección equivalentes

$$A_{req.} = 1.5 \text{ cm}^2$$

$$\text{Para cada nervadura} = 0.75 \text{ cm}^2$$

$$\text{Proponiendo varillas del \# 3 } a_0 = 0.71 \text{ cm}^2$$

no. de var = 1.06 por lo tanto 2 varilla para cada nervadura

El diseño para momento positivo se omitió ya que el momento es similar al momento negativo y por lo tanto los resultados son iguales y el armado para momento positivo será el mismo que para momento negativo.

2 varillas del # 3 para cada nervadura.

DISEÑO POR CORTANTE

$$V_U = Fc \left(\frac{a_1}{2} - d \right) \left(0.95 - 0.5 \frac{a_1}{a_2} \right) w$$

$$V_U = 1.4 \left(\frac{165}{2} - .13 \right) \left(0.95 - 0.5 \frac{165}{432} \right) 0.674$$

$$a_1 = 1.65 \text{ m}$$

$$a_2 = 4.32 \text{ m}$$

Debido a que el tablero tienen bordes continuos y descontinuos V_u se incrementa 15%

$$V_U = 0.5 \text{ ton} * 1.15$$

$$V_u = 0.57 \text{ ton}$$

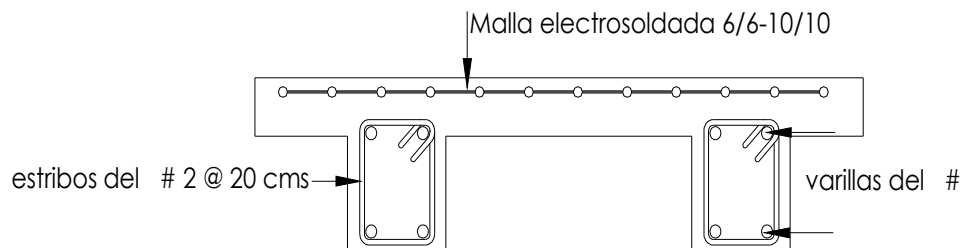
$$V_{CR} = 0.5 F_R b d \sqrt{f^* c} \rightarrow V_{CR} = 0.5 * 0.8 * (13) * 20 \sqrt{200}$$

$$V_{cr} = 1.69 \text{ ton}$$

$V_{cr} > V_u$ por lo tanto el armado es adecuado.

CROQUIS DE ARMADO

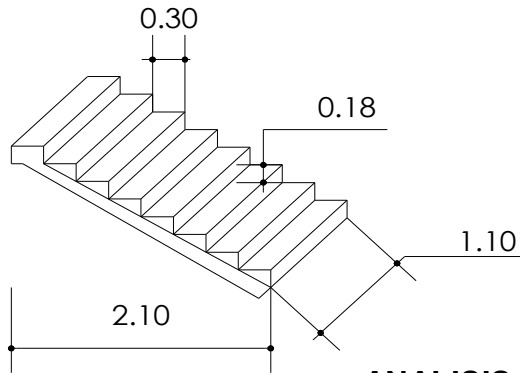
Para este tipo de losas perimetralmente apoyadas el cortante no es muy significativo por lo que en la practica se recomienda, colocar estribos del # 2 ($f_y = 2530 \text{ kg/cm}^2$) y se recomienda que la separación sea a cada 20 cm siempre y cuando el concreto absorba toda la fuerza cortante.



ANALISIS Y DISEÑO DE LA ESCALERA

Se propone una losa de concreto $f'c = 250 \text{ kg/cm}^2$ de peralte = 10 cm con un plafon de yeso y escalones de tabique de barro rojo recosido.

Escalera



$$W_{ESCALERA} = \frac{H}{2} P_{VOL}$$

ANALISIS DE CARGAS

Material	Espesor (m)	Peso Vol. (T/m ³)	Peso Total (T/m ²)
----------	-------------	-------------------------------	--------------------------------

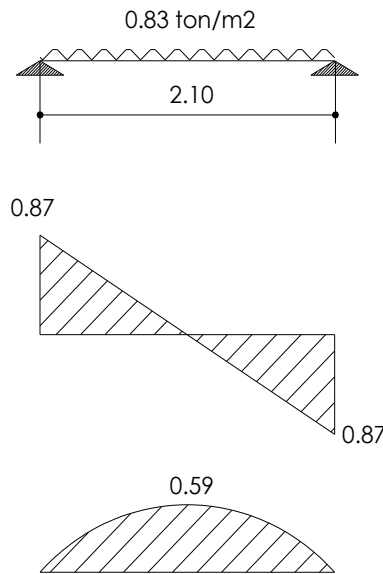
Mozaico	0.02		0.04
Mortero	0.02	2.2	0.04
Escalon tabique .18/2	0.09	1.5	0.14
Losa	0.1	2.4	0.24
Yeso	0.02	1.5	0.02

Carga muerta =	0.477
----------------	--------------

carga de servicio

Carga Muerta =	0.48	to/m2
Carga Viva =	0.35	to/m2

Carga total	0.83	to/m2
-------------	------	-------

DISEÑO DE LA ESCALERA

$$Mu = FC * M \text{ max}$$

$$Mu = 0.826 \text{ ton-m}$$

CÁLCULO DEL ACERO DE REFUERZO

$$As = \frac{f''c}{fy} \left[1 - \sqrt{1 - \frac{2Mu}{FRbd^2 f''c}} \right] bd$$

$$f''c = 250 \text{ kg/cm}^2$$

$$f''c = 170 \text{ kg/cm}^2$$

$$fy = 4200 \text{ kg/cm}^2$$

$$FR = 0.9$$

$$b = 100 \text{ cm}$$

$$d = 8 \text{ cm}$$

$$\rho = 0.0036$$

$$As = 2.86 \text{ cm}^2$$

$$\text{Proponiendo varillas del \# 3 } a_0 = 0.71 \text{ cm}^2$$

Comparando con el A_{smin}

$$A_{s_{min}} = \frac{0.7\sqrt{f'c}}{f_y} bd$$

$$A_{smin} = 2.108 \text{ cm}^2 < 2.86 \text{ cm}^2$$

Se usará $A_{smin} = 2.86$

Acero por temperatura

$$a_{s1} = \frac{660x_1}{f_y(x_1 + 100)}$$

$$a_{st} = 0.0116 \text{ cm}$$

$$A_{s \text{ min por tem}} = a_{st} * b = 1.16 \text{ cm}^2 < 2.86 \text{ cm}^2 \text{ Ok}$$

$$s = \frac{100a_0}{A_s}$$

$$s = 24.85 \text{ cm}$$

Comparando con s_{min}

$$s_{min} = 6 \text{ cm}$$

$$s_{max} = \left\{ \begin{array}{l} 50 \text{ cm} \\ 3.5x_1 = 3.5(10) = 35 \text{ cm} \end{array} \right\}$$

Se usaran varillas del No 3 @ 20 cm c.a.c

REVISIÓN POR CORTANTE

$$V_u = FC * V_{max}$$

$$V_{max} = 0.87 \text{ ton}$$

$$V_u = 1.22 \text{ ton}$$

$$V_u = 1218 \text{ kg}$$

$$V_{CR} = 0.5F_R bd \sqrt{f'c}$$

$$V_{cr} = 4172.29 \text{ Kg}$$

$V_{max} < V_{cr}$ por lo tanto el armado es adecuado

Revisión de la deflexión permisible

$$\delta = \frac{5wl^4}{384EI}$$

$$\delta_{\max} < \delta_{\text{permisible}}$$

$$L = 210 \quad \text{cm}^2$$

$$E = 158113.88 \quad \text{kg/cm}^2$$

$$I = 8333.33 \quad \text{cm}^4$$

$$W = 8.27 \quad \text{kg/m}$$

$$\delta_{\max} = 0.16 \text{ cm}$$

$$\delta_{\text{per}} = \frac{L}{240} + 0.5 \quad \text{para miembros que afectan elementos estructurales}$$

$$\delta_{\text{per}} = \frac{L}{480} + 0.3 \quad \text{para miembros que afectan a elementos no estructurales}$$

$$\delta_{\text{per}} = \frac{210}{240} + 0.5 = 1.38 \text{ cm}$$

$$\delta_{\text{permisible}} = 1.38 \text{ cm} > \delta_{\max} = 0.16 \text{ cm}$$

El peralte es adecuado

En el sentido transversal se colocara Ast

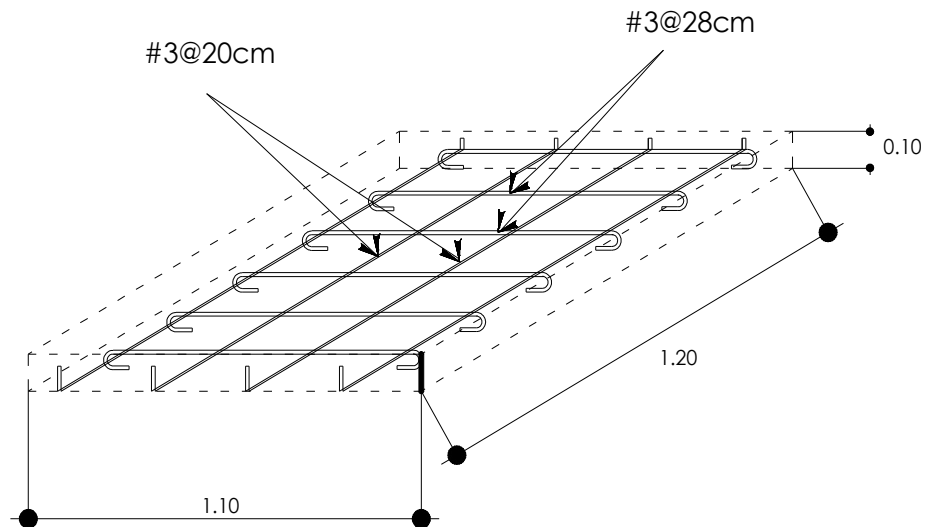
$$ast = 1.16 \text{ cm}^2$$

$$\text{Usando varillas del No 3} \quad a_0 = 0.71 \text{ cm}^2$$

$$S = 61 \quad \text{cm}$$

$$S_{\max} = 28 \quad \text{cm}$$

Se usaran varillas del No 3 @ 28 cm

ARMADO DE RAMPA DE ESCALERA

$$f'c = 200 \text{ kg/cm}^2$$

$$f_y = 4200 \text{ kg/cm}^2$$

$$\text{TMA} = \frac{3}{4}$$

Revenimiento = 8 a 10 cm

CAPITULO III

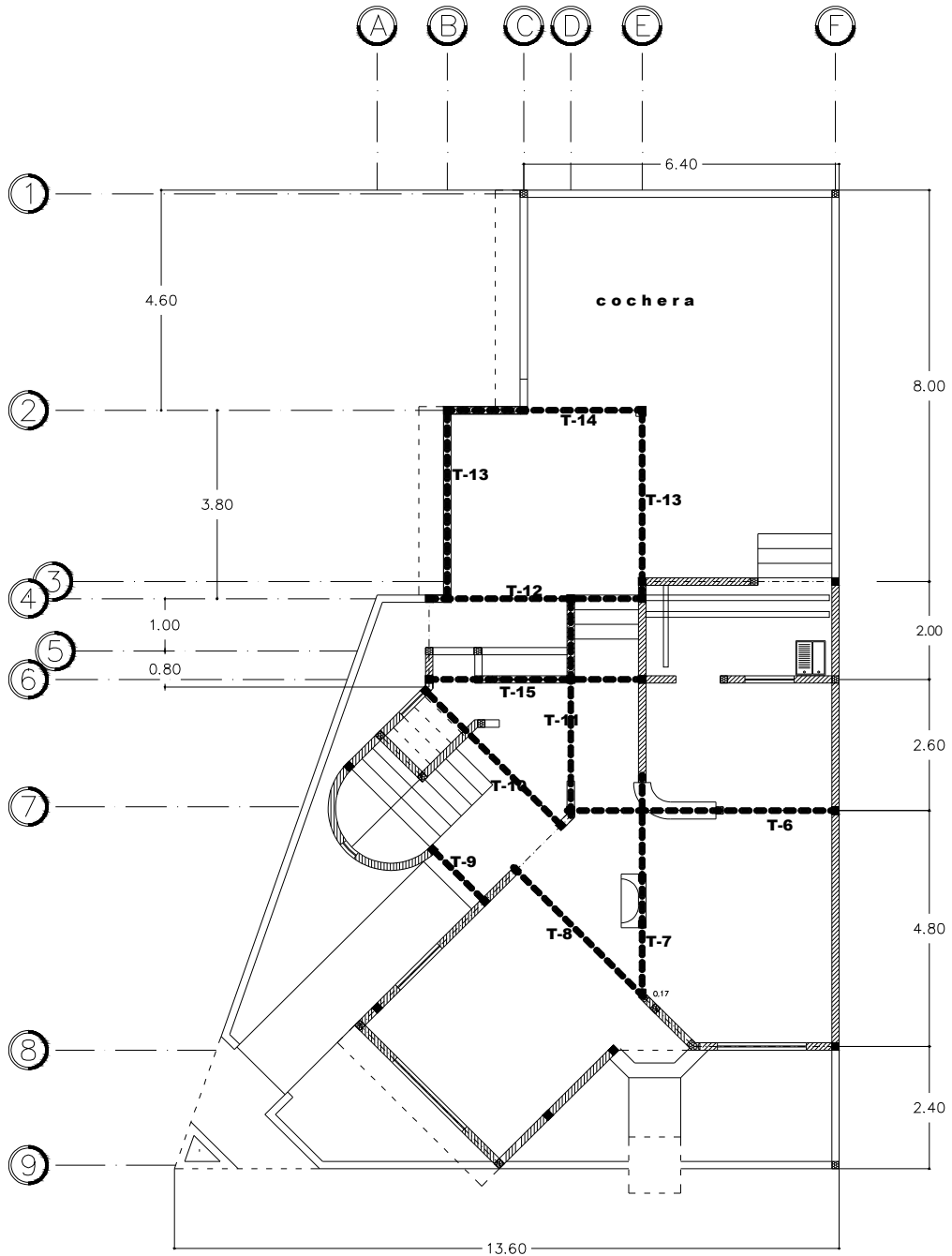
ANALISIS Y DISEÑO ESTRUCTURAL DE TRABES

Las trabes son elementos que transmiten las cargas a columnas y muros. Normalmente se cuelan monolíticamente con las losas. Cuando son coladas en forma monolítica con las losas pueden analizarse como vigas de sección "T" en el interior de la losa o "L" en los exteriores de la losa. Las trabes son elementos que trabajan esencialmente a flexión.

Es recomendable que en todos los casos se coloque por lo menos el refuerzo mínimo reglamentario en ambos lechos de la trabe. La ductilidad alcanzada por estos elementos es proporcionada por el uso adecuado del acero transversal o estribos, así como la cantidad máxima del acero en ambos lechos a un 75% de la falla balanceada. Los traslapes y cortes de barra introducen tensiones en el concreto que reducen su resistencia a cortante, por lo cual, no se admite en zonas donde se presentan articulaciones plásticas; a una longitud de dos peraltes medidos apartar del paño de la columna.

Los estribos cumplen las funciones de fijar la posición del refuerzo longitudinal y de proporcionar resistencia a la tensión diagonal en el alma de la viga evitando una falla frágil por cortante. Adicionalmente, una distribución adecuada de estribos cerrados incrementa la ductilidad de la sección de concreto a flexión, ya que proporciona confinamiento al núcleo del concreto y restringen el pandeo de las barras longitudinales en compresión. Los estribos de confinamiento deben ser cerrados, de una pieza y rematar con dobleces a 135° para impedir que el estribo se abra al ser sometido a la presión producida por la expansión del concreto del núcleo interior.

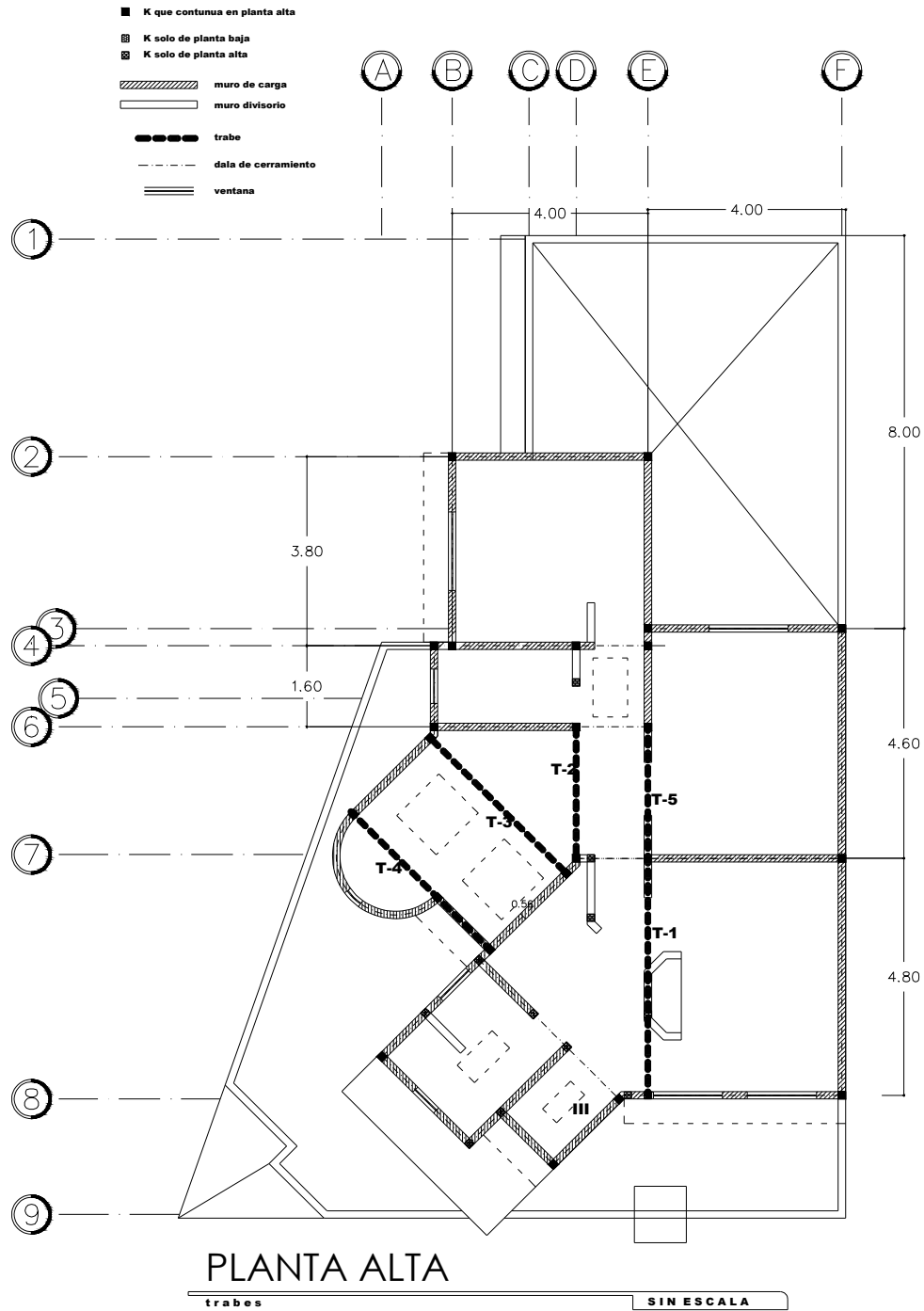
Nota: PARA ANALIZAR LAS TRABES SE UTILIZO UN PROGRAMA DE COMPUTADORA PARA OBTENER LAS RECCIONES Y ELEMENTOS MECANICOS EN LAS BARRAS.



PLANTA BAJA

trabes

SIN ESCALA



TRABE T-1 EJE "E" TRAMO 7-8

Área tributaria de la losa = 10.44 m^2

Peso de la losa de azotea = 0.69 ton/m^2

$$w = A_{\text{tributaria}} * w_{\text{losaazotea}}$$

$w = 7.16 \text{ ton}$

Longitud del tramo = 4.8 m

Descarga por metro lineal = $\frac{w}{l} = 1.49 \text{ ton/m}$

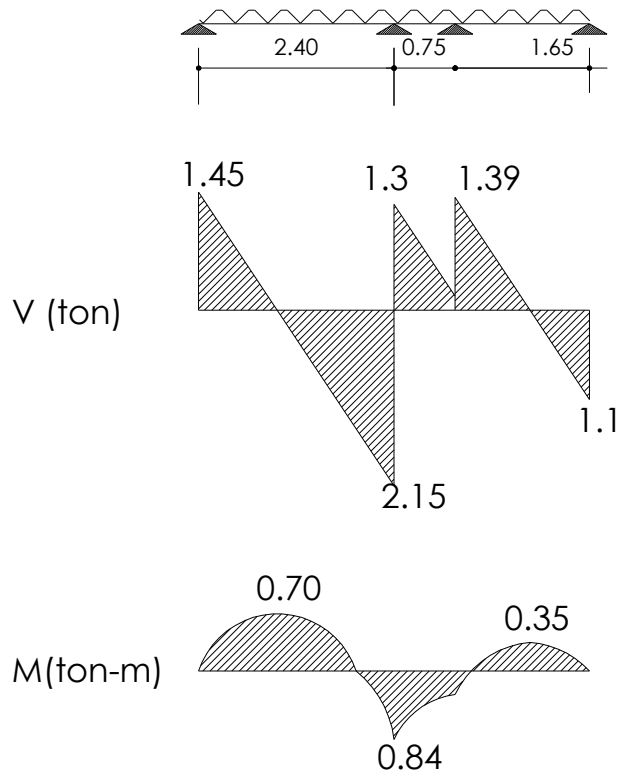
Proponiendo una trabe de $b = 15 \text{ cm}$

$h = 25 \text{ cm}$

Peso propio = $b * h * 2.4 = 0.09 \text{ ton/m}$

$$w_{\text{total}} = w + \text{peso propio}$$

Descarga total sobre la trabe = 1.58 ton/m



Se diseña para los elementos mecánicos más desfavorables.

$$V \text{ max} = 1.45 \text{ Ton}$$

$$M \text{ max (+)} = 0.7 \text{ Ton-m}$$

$$M \text{ max (-)} = 0.84 \text{ Ton-m}$$

DISEÑO POR FLEXIÓN

$$f'c = 250 \text{ kg/cm}^2$$

$$f_y = 4200 \text{ kg/cm}^2$$

$$F_R = 0.9$$

$$b = 15 \text{ cm}$$

$$h = 25 \text{ cm}$$

Recubrimiento 2 cm

$$d = 23 \text{ cm}$$

CONSTANTES DE DISEÑO

$$f^*c = (0.8)(f'c) = 200 \text{ kg/cm}^2$$

$$f''c = (0.85)(f^*c) = 170 \text{ kg/cm}^2$$

$$\rho_b = 0.019048$$

$$\rho_{\text{max}} = 0.014286$$

$$\rho_{\text{min}} = 0.002635$$

ACERO REQUERIDA PARA MOMENTO POSITIVO

$$M_u (+) = (0.70 \cdot 10^5) \cdot 1.4 = 98000 \text{ Kg-cm}$$

$$\rho = \frac{f''c}{f_y} \left[1 - \sqrt{1 - \frac{2M_u}{F_R b d^2 f''c}} \right]$$

$$\rho = \frac{170}{4200} \left[1 - \sqrt{1 - \frac{2(98000)}{0.9 \cdot 15 \cdot (23)^2 \cdot 170}} \right]$$

$$\rho = 0.004132 \text{ como } \rho > \rho_{\text{min}} \text{ en tonces el } \rho_{\text{de dise\~no}} = 0.004132$$

$$A_{S_{\text{req.}}} = (\rho_{\text{de dise\~no}}) \cdot b \cdot d = A_{S_{\text{req.}}} = 1.43 \text{ cm}^2$$

Se usarán 2 Var del # 4 $a_0 = 1.27 \text{ cm}^2$

$$A_{S_{\text{real}}} = 2.54 \text{ cm}^2$$

ACERO REQUERIDO POR MOMENTO NEGATIVO

$$M_u (-) = 117600 \text{ Kg-cm}$$

$$\rho = 0.004132$$

$$\rho_{\text{de dise\~{n}o}} = 0.004132 \quad A_{s_{\text{req.}}} = (\rho_{\text{de dise\~{n}o}}) * b * d$$

$$A_{s_{\text{req.}}} = 1.43 \text{ cm}^2$$

$$\text{Se usar\~{a}n } 2 \text{ Var del \# 4} \quad a_0 = 1.27 \text{ cm}^2$$

$$A_{s_{\text{real}}} = 2.54 \text{ cm}^2$$

DISE\~{N}O POR CORTANTE

$$V_{\text{max}} = 1.45 \text{ Ton}$$

$$V_u = 1.4 * V_{\text{max}}$$

$$V_u = 2030 \text{ Kg}$$

$$A_{s_{\text{real}}} = 2.54 \text{ cm}^2$$

$$\rho_{\text{real}} = 0.007362$$

Las NTC del RCDF proporcionan el siguiente criterio para la obtenci3n del refuerzo transversal (estribos) en traves de concreto reforzado.

Fuerza cortante que toma el concreto

$$\text{si } \rho < 0.015 \quad V_{CR} = F_R b d (0.2 + 20\rho) \sqrt{f * c}$$

$$\text{si } \rho > 0.015 \quad V_{CR} = 0.5 F_R b d \sqrt{f * c}$$

Estas ecuaciones son aplicables siempre y cuando el peralte de la viga no sea mayor de 70 cm.

$$\rho < 0.015 \quad V_{CR} = F_R b d (0.2 + 20\rho) \sqrt{f * c}$$

$$V_{CR} = 1355.38 \text{ Kg}$$

$$V_{CR} < V_u$$

Se debe colocar refuerzo por tensi3n diagonal. Se proponen estribos del # 2.5 en 2 ramas

Se colocara el refuerzo a una separaci3n calculada con la siguiente expresi3n:

$$s = \frac{F_R A_v f_y d}{V_{CR}} (\text{sen}\theta + \text{cos}\theta)$$

Donde:

A_v = área transversal del refuerzo por tensión diagonal comprendido en una distancia s ;

Θ = ángulo que dicho refuerzo forma con el eje de la pieza; para este caso 90°

V_{sR} = fuerza cortante de diseño que tomara el acero transversal y que es;

$$V_{sR} = V_u - V_{CR}$$

Se usarán varillas del # 2.5 $a_0 = 0.49 \text{ cm}^2$

$$A_v = 2 \cdot (a_0) = A_v = 0.98 \text{ cm}^2$$

Limitaciones:

$$s \geq 6 \text{ cm}$$

$$\text{si } 1.5F_Rbd\sqrt{f^*c} > V_u > V_{CR} \rightarrow S_{\max} = 0.5d$$

$$\text{si } 1.5F_Rbd\sqrt{f^*c} < V_u \rightarrow S_{\max} = 0.25d$$

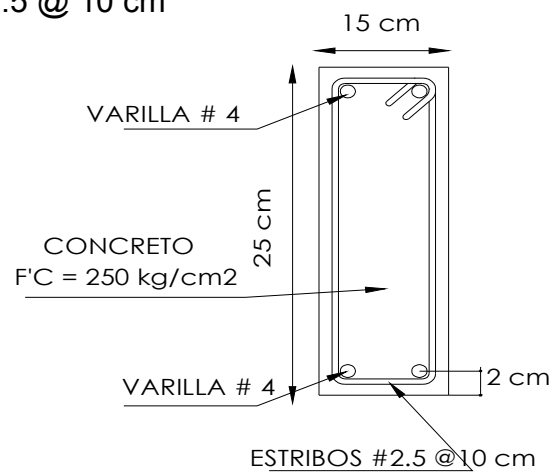
$$S = 112.26 \text{ cm}$$

$$S_{\min} = 6 \text{ cm}$$

$$S_{\max} = 11.5 \text{ cm}$$

Se acepta $S = 10 \text{ cm}$

Se usarán estribos del #2.5 @ 10 cm



TRABE T-5 EJE "E" TRAMO 6-7

Área tributaria de la losa = 5.01 m^2

Peso de la losa de azotea = 0.69 ton/m^2

$$w = A_{\text{tributaria}} * w_{\text{losaazotea}}$$

$w = 3.44 \text{ ton}$

Longitud del tramo = 2.7 m

Descarga por metro lineal = $\frac{w}{l} = 1.27 \text{ ton/m}$

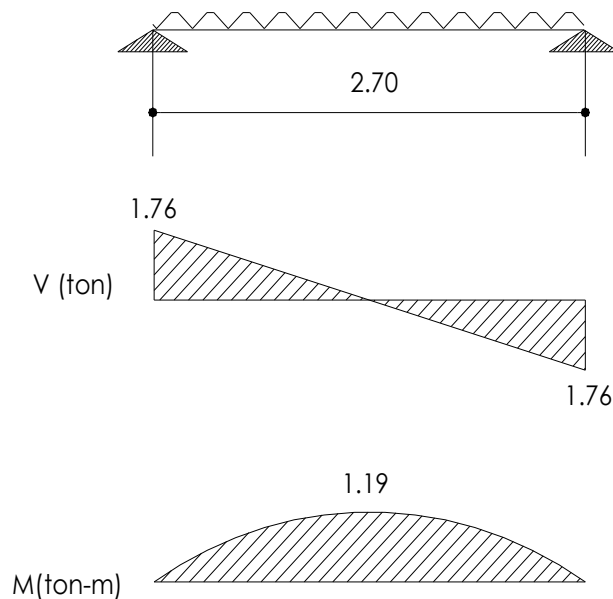
Proponiendo una trabe de $b = 15$

$h = 25$

Peso propio = $b * h * 2.4 = 0.09 \text{ ton}$

$$w_{\text{total}} = w + \text{peso propio}$$

Descarga total sobre la trabe = 1.31 ton/m



$V_{\text{max}} = 1.76 \text{ ton}$

$M_{\text{max (+)}} = 1.19 \text{ ton-m}$

DISEÑO POR FLEXIÓN

$$f_c = 250 \text{ kg/cm}^2$$

$$f_y = 4200 \text{ kg/cm}^2$$

$$F_R = 0.9$$

$$b = 15 \text{ cm}$$

$$h = 25 \text{ cm}$$

Recubrimiento 2 cm

$$d = 23 \text{ cm}$$

CONSTANTES DE DISEÑO

$$f^*c = (0.8) (f_c) = 200 \text{ kg/cm}^2$$

$$f'c = (0.85)(f^*c) = 170 \text{ kg/cm}^2$$

$$\rho_b = 0.019048$$

$$\rho_{\max} = 0.014286$$

$$\rho_{\min} = 0.002635$$

ACERO REQUERIDO PARA MOMENTO POSITIVO

$$Mu (+) = (1.19 \cdot 10^5) \cdot 1.4 = 166644.14 \text{ kg-cm}$$

$$\rho = \frac{f_c}{f_y} \left[1 - \sqrt{1 - \frac{2Mu}{F_R b d^2 f_c}} \right]$$

$$\rho = \frac{170}{4200} \left[1 - \sqrt{1 - \frac{2(166644)}{0.9 \cdot 15 \cdot (23)^2 \cdot 170}} \right]$$

$$\rho = 0.006001$$

$$\rho_{\text{de diseño}} = 0.006001 \quad A_{s_{\text{req.}}} = (\rho_{\text{de diseño}}) \cdot b \cdot d$$

$$A_{s_{\text{req.}}} = 2.07 \text{ cm}^2$$

Se usarán 2 Var del # 4 $a_0 = 1.27$

$$A_{s_{\text{real}}} = 2.54 \text{ cm}^2$$

ACERO REQUERIDO POR MOMENTO NEGATIVO

$$Mu (-) = 0$$

No se presenta momento negativo

$$\text{Se usará } A_{s_{\min}} = \rho_{\min} b \cdot d = 0.91 \text{ cm}^2$$

Por armado se usarán 2 Varillas del # 4 $a_0 = 1.27 \text{ cm}^2$

$$A_{s_{\text{real}}} = 2.54 \text{ cm}^2$$

DISEÑO POR CORTANTE

$$V_{max} = 1.76 \text{ ton}$$

$$V_u = 1.4 * V_{max}$$

$$V_u = 2468.8 \text{ kg}$$

$$A_{s_{real}} = 2.54 \text{ cm}^2$$

$$\rho_{real} = 0.007362$$

Fuerza cortante que toma el concreto

$$\rho < 0.015$$

$$V_{CR} = F_R b d (0.2 + 20\rho) \sqrt{f^* c}$$

$$V_{CR} = 1355.38 \text{ Kg}$$

$$V_{CR} < V_u$$

Se debe colocar refuerzo por tensión diagonal. Se proponen estribos del # 2.5 en 2 ramas

Se colocará el refuerzo a una separación calculada con la siguiente expresión:

$$a_0 = 0.49 \text{ cm}^2$$

$$s = \frac{F_R A_v f_y d}{V_{CR}} (\text{sen}\theta + \text{cos}\theta)$$

$$A_v = 2 * (a_0) = A_v = 0.98 \text{ cm}^2$$

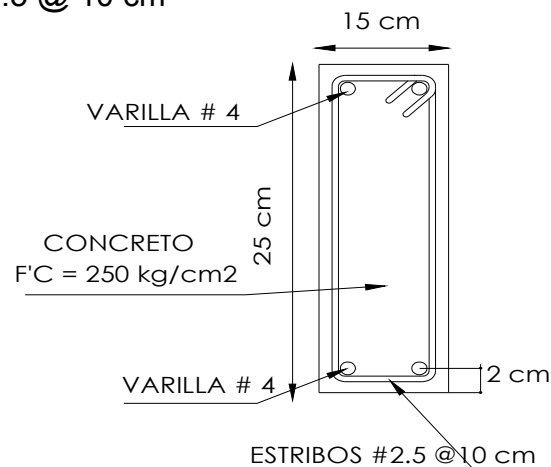
$$S = 68.02 \text{ cm}$$

$$S_{min} = 6 \text{ cm}$$

$$S_{max} = 11.5 \text{ cm}$$

Se acepta $S = 10 \text{ cm}$

Se usaran estribos del #2.5 @ 10 cm



TRABE T-6 EJE "7" TRAMO D-F

Peso de la losa de entepiso = 0.67 ton/m^2

Área tributaria de entepiso = 1.06 m^2

Longitud del tramo = 1.45 m

$$w = A_{\text{tributaria}} * w_{\text{losazotea}}$$

$w = 0.71 \text{ ton}$

Descarga por metro lineal = $\frac{w}{l} = 0.49 \text{ ton/m}$
tramo E-F

Descarga total del muro M12 = 8.37 ton

Área tributaria de entepiso = 7.31 m^2

Peso de la losa de entepiso = 0.67 ton/m^2

Longitud del tramo = 4 m

$w = 13.3 \text{ ton}$

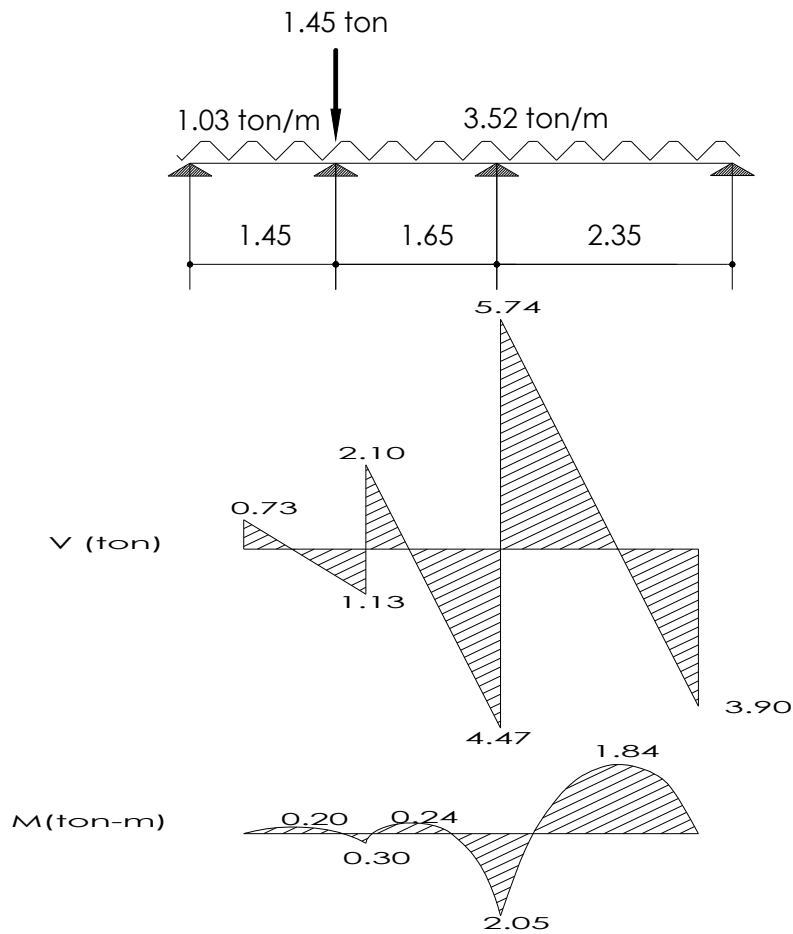
Descarga por metro lineal = 3.33 ton/m

Proponiendo una trabe de $b = 20$

$h = 30$

Peso propio = $b * h * l * 2.4 = 0.78 \text{ ton}$

$$w_{\text{total}} = \frac{w + \text{peso propio}}{l}$$



$V_{max} = 5.74 \text{ ton}$
 $M_{max (+)} = 1.84 \text{ ton-m}$
 $M_{max (-)} = 2.05 \text{ ton-m}$

DISEÑO POR FLEXIÓN

$f'_c = 250 \text{ kg/cm}^2$
 $f_y = 4200 \text{ kg/cm}^2$
 $F_R = 0.9$
 $b = 20 \text{ cm}$
 $h = 30 \text{ cm}$
 Recubrimiento 2 cm
 $d = 28 \text{ cm}$

CONSTANTES DE DISEÑO

$$f^*c = (0.8)(f^c) = 200 \text{ kg/cm}^2$$

$$f''c = (0.85)(f^*c) = 170 \text{ kg/cm}^2$$

$$\rho_b = 0.019048$$

$$\rho_{\max} = 0.014286$$

$$\rho_{\min} = 0.002635$$

ACERO REQUERIDO PARA MOMENTO POSITIVO

$$Mu (+) = (1.84 \cdot 10^5) \cdot 1.4 = 257600 \text{ Kg-cm}$$

$$\rho = \frac{f''c}{f_y} \left[1 - \sqrt{1 - \frac{2Mu}{F_R b d^2 f''c}} \right]$$

$$\rho = \frac{170}{4200} \left[1 - \sqrt{1 - \frac{2(257600)}{0.9 \cdot 20 \cdot (28)^2 \cdot 170}} \right]$$

$$\rho = 0.004609$$

$$\rho_{\text{de dise\~{n}o}} = 0.004609 \quad A_{s_{\text{req.}}} = (\rho_{\text{de dise\~{n}o}}) \cdot b \cdot d$$

$$A_{s_{\text{req.}}} = 2.58 \text{ cm}^2$$

$$\text{Se usar\~{a}n } 2 \text{ Var del \# 5 } a_0 = 1.98 \text{ cm}^2$$

$$A_{s_{\text{real}}} = 3.96 \text{ cm}^2$$

ACERO REQUERIDO POR MOMENTO NEGATIVO

$$Mu (-) = (2.05 \cdot 10^5) \cdot 1.14 = 287000 \text{ kg-m}$$

$$\rho = \frac{f''c}{f_y} \left[1 - \sqrt{1 - \frac{2Mu}{F_R b d^2 f''c}} \right]$$

$$\rho = \frac{170}{4200} \left[1 - \sqrt{1 - \frac{2(287000)}{0.9 \cdot 20 \cdot (28)^2 \cdot 170}} \right]$$

$$\rho = 0.005173$$

$$\rho_{\text{de dise\~{n}o}} = 0.005173 \quad A_{s_{\text{req.}}} = (\rho_{\text{de dise\~{n}o}}) \cdot b \cdot d$$

$$A_{s_{\text{req.}}} = 2.9 \text{ cm}^2$$

$$\text{Se usar\~{a}n } 2 \text{ Var del \# 5 } a_0 = 1.98 \text{ cm}^2$$

$$A_{s_{\text{real}}} = 3.96 \text{ cm}^2$$

DISEÑO POR CORTANTE

$$V_{max} = 5.74 \text{ ton}$$

$$V_u = 1.4 \cdot V_{max}$$

$$V_u = 8036 \text{ Kg}$$

$$A_{s_{real}} = 3.96 \text{ cm}^2$$

$$\rho_{real} = 0.007071$$

Fuerza cortante que toma el concreto

$$\rho < 0.015$$

$$V_{CR} = F_R b d (0.2 + 20\rho) \sqrt{f^* c}$$

$$V_{CR} = 2163.18 \text{ kg}$$

$$V_{CR} < V_u$$

Se debe colocar refuerzo por tensión diagonal se proponen estribos del # 2.5 en 2 ramas

Se colocara el refuerzo a una separación calculada con la siguiente expresión:

$$a_0 = 0.49 \text{ cm}^2$$

$$s = \frac{F_R A_v f_y d}{V_{CR}} (\text{sen}\theta + \text{cos}\theta)$$

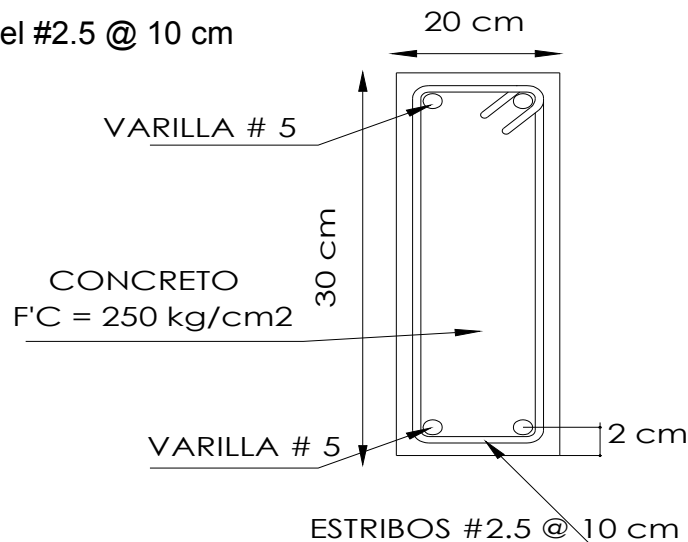
$$A_v = 2 \cdot (a_0) = A_v = 0.98 \text{ cm}^2$$

$$S = 15.7 \text{ cm}$$

$$S_{min} = 6 \text{ cm}$$

$$S_{max} = 14 \text{ cm}$$

Se usaran estribos del #2.5 @ 10 cm



TRABE T-7

Descarga total del muro M8 = 0.62 ton

Peso de la losa de entepiso = 0.67 ton/m²

Área tributaria de entepiso = 0.4 m²

Longitud del tramo = 0.65 m

$$w = A_{tributria} * w_{losazotea}$$

w = 0.89 ton

Descarga por metro lineal = $\frac{w}{l} = 1.98 \text{ ton/m}$

Tramo 7-8

Descarga total del muro Ma = 0.58 ton

Área tributaria de entepiso = 6.8 m²

Peso de la losa de entepiso = 0.67 ton/m²

Longitud del tramo = 3.7 m

w = 5.16 ton

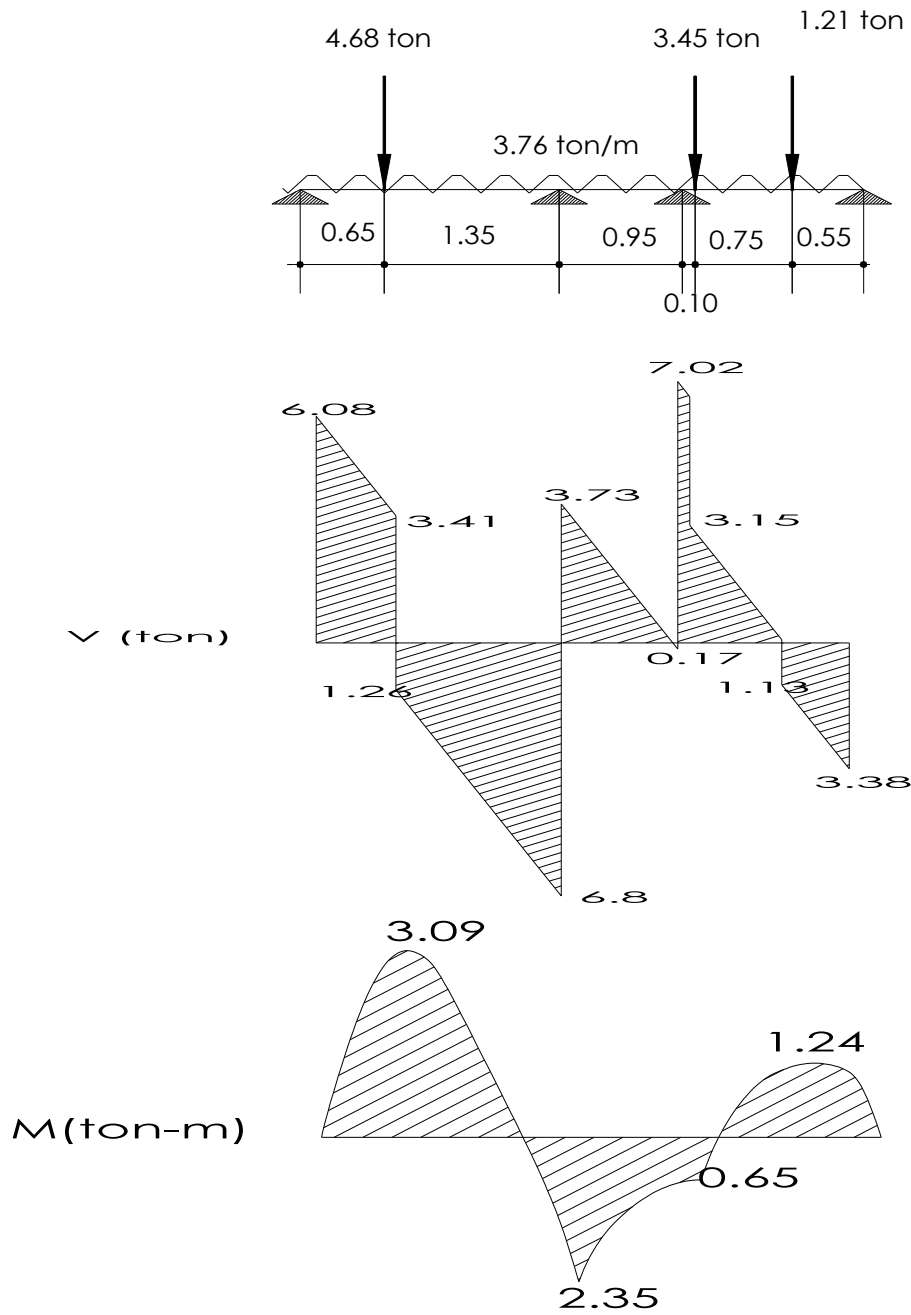
Descarga por metro lineal = 1.4 ton/m

Proponiendo una trabe de b = 20

$$h = 35$$

Peso propio = $b * h * l * 2.4 = 0.73 \text{ ton}$

$$w_{total} = \frac{w + \text{peso propio}}{l}$$



$V_{max} = 7.02 \text{ ton}$

$M_{max (+)} = 3.09 \text{ ton-m}$

$M_{max (-)} = 2.35 \text{ ton-m}$

DISEÑO POR FLEXIÓN

$$f_c = 250 \text{ kg/cm}^2$$

$$f_y = 4200 \text{ kg/cm}^2$$

$$F_R = 0.9$$

$$b = 20 \text{ cm}$$

$$h = 35 \text{ cm}$$

Recubrimiento 2 cm

$$d = 33 \text{ cm}$$

CONSTANTES DE DISEÑO

$$f^*c = (0.8)(f_c) = 200 \text{ kg/cm}^2$$

$$f'c = (0.85)(f^*c) = 170 \text{ kg/cm}^2$$

$$\rho_b = 0.019048$$

$$\rho_{\text{max}} = 0.014286$$

$$\rho_{\text{min}} = 0.002635$$

ACERO REQUERIDO PARA MOMENTO POSITIVO

$$Mu (+) = (3.09 \cdot 10^5) \cdot 1.4 = 432600 \text{ kg-cm}$$

$$\rho = \frac{f'c}{f_y} \left[1 - \sqrt{1 - \frac{2Mu}{F_R b d^2 f'c}} \right]$$

$$\rho = \frac{170}{4200} \left[1 - \sqrt{1 - \frac{2(432600)}{0.9 \cdot 20 \cdot (33)^2 \cdot 170}} \right]$$

$$\rho = 0.005649$$

$$\rho_{\text{de diseño}} = 0.005649 \quad A_s \text{ min} = \rho b d$$

$$A_s \text{ min} = 3.73 \text{ cm}^2$$

$$\text{Se usaran } 2 \text{ Var del \# 5 } a_0 = 1.98 \text{ cm}^2$$

$$A_s = 3.96 \text{ cm}^2$$

ACERO REQUERIDO POR MOMENTO NEGATIVO

$$Mu (-) = (2.35 \cdot 10^5) \cdot 1.4 = 329000 \text{ kg-m}$$

$$\rho = \frac{f'c}{f_y} \left[1 - \sqrt{1 - \frac{2Mu}{F_R b d^2 f'c}} \right]$$

$$\rho = \frac{170}{4200} \left[1 - \sqrt{1 - \frac{2(329000)}{0.9 \cdot 20 \cdot (33)^2 \cdot 170}} \right]$$

$$\rho = 0.004216$$

$$\rho \text{ de diseño} = 0.004216$$

$$A_s \text{ min} = \rho b d$$

$$A_s \text{ min} = 2.78 \text{ cm}^2$$

$$\text{Se usaran } 2 \text{ Var del \# 5 } \quad a_0 = 1.98 \text{ cm}^2$$

$$A_s = 3.96 \text{ cm}^2$$

DISEÑO POR CORTANTE

$$V \text{ max} = 7.02 \text{ ton}$$

$$V_u = 1.4 * V \text{ max}$$

$$V_u = 9828 \text{ kg}$$

$$A_s \text{ real} = 3.96 \text{ cm}^2$$

$$\rho \text{ real} = 0.006000$$

Fuerza cortante que toma el concreto

$$\rho < 0.015$$

$$V_{CR} = F_R b d (0.2 + 20\rho) \sqrt{f^* c}$$

$$V_{CR} = 2389.46 \text{ kg}$$

$$V_{CR} < V_u$$

Se debe colocar refuerzo por tensión diagonal se proponen estribos del # 2.5 en 2 ramas

Se colocara el refuerzo a una separación calculada con la siguiente expresión:

$$A_v = 2 * (a_0) = A_v = 0.98 \text{ cm}^2 \quad s = \frac{F_R A_v f_y d}{V_{CR}} (\text{sen} \theta + \text{cos} \theta)$$

$$S = 14.61 \text{ cm}$$

$$S \text{ min} = 6 \text{ cm}$$

$$S \text{ max} = 16.5 \text{ cm}$$

Se usaran estribos del #2.5 @ 10 cm

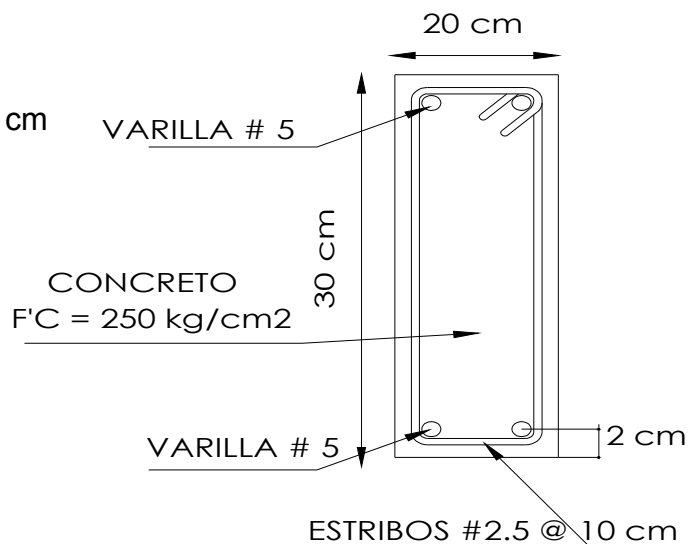


TABLA DE TRABES

Todas las trabes fueron calculadas de la manera anterior y en la tabla siguiente se muestra el resumen de los resultados.

TRABE	b cm	h cm	d cm	Mu (+) kg-cm	Mu (-) kg-cm	As (+) cm ²	As (-) cm ²	ARMADO	Vu kg	ESTRIBOS
2	15	25	23	123956.6	0	1.51	0	2 # 4 sup 2 # 4 inf	1836.39	#2.5 @ 10 cm
3	15	25	23	186515.21	0	2.34	0	2 # 4 sup 2 # 4 inf	1963.32	#2.5 @ 10 cm
4	15	25	23	114418.08	0	1.38	0	2 # 4 sup 2 # 4 inf	1906.97	#2.5 @ 10 cm
8	15	25	23	218992.79	0	2.8	0	2 # 4 sup 2 # 4 sup	2433.25	#2.5 @ 10 cm
9	15	25	23	40384.82	0	0.91	0	2 # 4 sup 2 # 4 inf	1153.85	#2.5 @ 10 cm
10	15	25	23	82839.32	0	0.99	0	2 # 4 sup 2 # 4 inf	871.99	#2.5 @ 10 cm
11	15	25	23	94309.49	0	1.13	0	2 # 4 sup 2 # 4 inf	1397.18	#2.5 @ 10 cm
12	15	25	23	217000	250600	2.77	3.26	2 # 5 sup 2 # 5 inf	4452	#2.5 @ 10 cm
13	20	30	28	532812.28	0	5.77	0	2 # 5 sup 2 # 6 inf	5535.71	#2.5 @ 10 cm
14	15	25	23	302987.33	0	4.08	0	2 # 4 sup 2 # 6 inf	5049.79	#2.5 @ 10 cm
15	15	25	23	70000	117600	0.91	1.43	2 # 4 sup 2 # 4 inf	3626	#2.5 @ 10 cm

CAPITULO IV

REVISIÓN DE MUROS EN PLANTA BAJA Y PLANTA ALTA (CARGAS PERMANENTES)

Los muros de mampostería son elementos estructurales utilizados en la edificación de diversas obras civiles, con la finalidad de soportar cargas, dividir espacios y proporcionar estética.

Los muros de mampostería además de tener la función de dividir espacios se utilizan en la construcción de casas habitación para proporcionan a la estructura una mayor rigidez y capacidad de soportar cargas más grandes (verticales y laterales).

Los muros de mampostería están contruidos a base de piezas macizas o huecas pegadas con mortero, cuyo refuerzo vertical esta dado por los elementos que lo confinan (dalas y castillos) contruidos en los bordes del muro.

Piezas huecas: tendrán en su sección transversal más desfavorable, un área neta no menor al 50% de su área bruta; las paredes exteriores tendrán un espesor no menor de 1.5 cm. (NTC para mampostería 2004).

Piazas macizas: tendrán en su sección transversal más desfavorable una área neta no menor del 75% del área bruta; las paredes exteriores tendrán un espesor no menor de 2 cm. (NTC para mampostería 2004) .

Los materiales usados en la construcción de muros de mampostería deberán cumplir con la Norma Mexicana NMX-C404-ONNCCE, (NTC para mampostería 2004).

Los tipos de piezas para construir este tipo de muros son

- Tabique de barro rojo recocido.
- Tabique de barro con huecos verticales.
- Bloque de concreto (cemento-arena).
- Tabique de concreto (tabicón) (cemento-arena).

Tomando en cuenta la función del muro en la estructura estos pueden clasificarse en los siguientes tipos;

- Muro de carga
- Muro divisorio
- Muro de contención

La función estructural del muro esta ligada a su capacidad de soportar o no carga, diferente a la de su propio peso por lo que se clasifican en:

-Muros diafragma.

Están confinados en todo su perímetro por vigas y columnas los cuales le dan a este una mayor capacidad de soportar cargas laterales

-Muros de mampostería confinada.

Están confinados por dalas y castillos los cuales lo comprimen y hacen que tenga un mejor comportamiento y evitan que se presenten grietas en el muro.

-Muros de mampostería reforzada.

Estos muros están contruidos con piezas huecas reforzadas con acero tanto vertical como horizontalmente, este se coloca en las celdas de los bloques y se rellenan con mortero. La combinación de estos materiales hacen que el muro tenga un mejor comportamiento.

Cuando se hace el diseño de muros, se tiene que revisar y verificar que su densidad y espesores seán adecuados para resistir las cargas axiales, momentos flexionantes, y cortantes actuantes. Para cada muro debe cumplirse que la acción ultima que actúe sobre el sea menor que la que resiste.

En el caso de que el muro tenga una resistencia menor que la acción que actúa sobre el se deberá solucionar el problema de la siguiente manera;

- Aumentar el espesor del muro
- Cambiar el material del muro
- Reforzar el muro
 - a) Utilizando varillas verticales y horizontales
 - b) Colocar malla electro soldada

REVISIÓN POR CARGAS PERMANENTES

En los muros sujetos a cargas permanentes su resistencia P_R debe de ser mayor a la carga ultima que actúa sobre el P_U .

$$P_R \geq P_U$$

La carga resistente esta dada por:

$$P_R = F_R F_E (f^* m + 4) A_T$$

Factor de reducción de resistencia:

La resistencia debe de reducirse por un factor de resistencia de la manera siguiente.

F_R = factor de resistencia para muros sujetos a compresión axial

$F_R = 0.6$ para muros confinados o reforzados interiormente.

$F_R = 0.3$ para muros no confinados ni reforzados interiormente

(NTC para Mampostería 2004)

Factor de reducción por los efectos de excentricidad y esbeltez:

La resistencia del muro deberá ser reducida por un factor F_E debido a los efectos de excentricidad y esbeltez.

Se podrá considerar con los valores aproximados del factor de reducción F_E ;

muros interiores $F_E = 0.7$

muros exteriores $F_E = 0.6$

(NTC para Mampostería 2004)

Siempre y cuando se cumplan los siguientes requisitos establecidos por las NTC 2004:

- 1.- Las deformaciones en los extremos superior e inferior del muro en la dirección normal a su plano están restringidos por el sistema de piso, por dadas o por otros elementos.
- 2.- No hay excentricidades importantes ya que la losa se apoya directamente sobre los muros y la carga axial aplicada es menor que $t/12$ y no hay fuerzas significativas que actúen en dirección normal al muro.
- 3.- La relación altura libre del muro H/t no debe exceder de 20.

Cuando no se cumplan alguna de los 3 puntos anteriores la excentricidad deberá calcularse con la expresión siguiente:

$$F_E = \left(1 - \frac{2e'}{t}\right) \left[1 - \left(\frac{kH}{30t}\right)^2\right]$$

H = Altura libre del muro entre los elementos capaces de darle apoyo lateral

e' = Excentricidad calculada para la carga vertical más una excentricidad accidental que se tomara igual a $t/24$.

K = Factor de altura efectiva del muro que se determinara siguiendo el criterio siguiente:

$k=2$ para muros sin restricciones al desplazamiento lateral en sus extremo superior

$k=1$ para muros extremos en que se apoyan losas

$k= 0.8$ para muros limitados por dos losas continuas a ambos lados del muro

En el caso de que el muro en consideración estén ligados a muros transversales, a contrafuertes, a castillos que restrinjan su deformación lateral, el factor F_E se calculara como:

$$F_E = \left[1 - \frac{2e'}{t} \right] \left[1 - \left[\frac{kH}{30t} \right]^2 \right] \left[1 - \frac{H}{L'} \right] + \frac{H}{L'} \leq 0.9$$

Resistencia de la mamposteria

Tabique de barro rojo recocido $f^*m = 15 \text{ kg/cm}^2$

Tipo de pieza	f_m^* , kg/cm ² (MPa)		
	Mortero I	Mortero II	Mortero III
Tabique de barro recocido ($f_p^* \geq 60 \text{ kg/cm}^2$, 6 MPa)	15	15	15
Tabique de barro con huecos verticales ($f_p^* \geq 120 \text{ kg/cm}^2$, 12 MPa)	40	40	30
Bloque de concreto (pesado) ($f_p^* \geq 100 \text{ kg/cm}^2$, 10 MPa)	20	15	15
Tabique de concreto (tabicón) ($f_p^* \geq 100 \text{ kg/cm}^2$, 10 MPa)	20	15	15

Tabla 2.8 Resistencia de diseño a compresión de la mampostería, f_m^* , para algunos tipos de piezas, sobre área bruta (NTC pag 10)

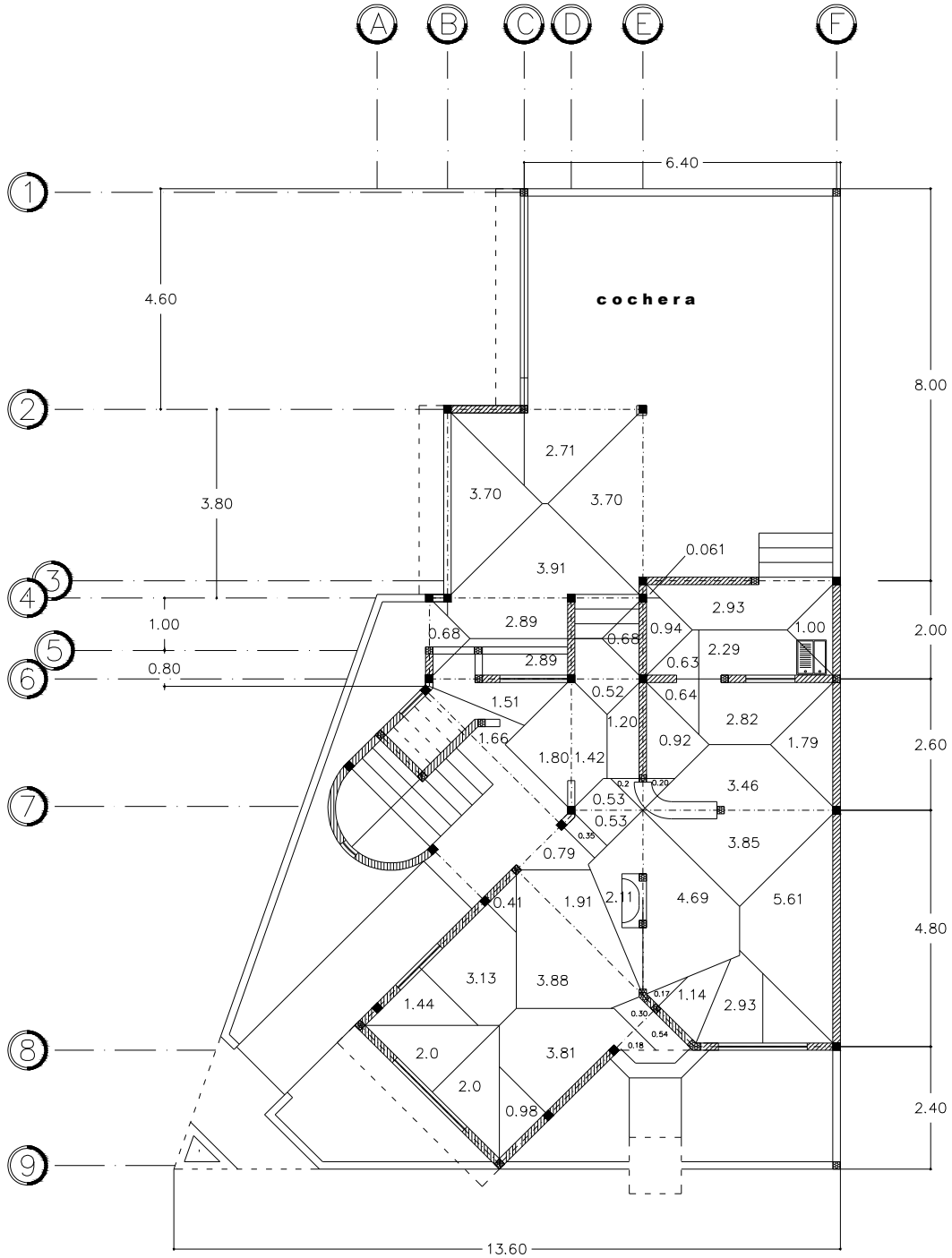
A_T = Área transversal del muro

La revisión debe hacerse para planta baja y planta alta

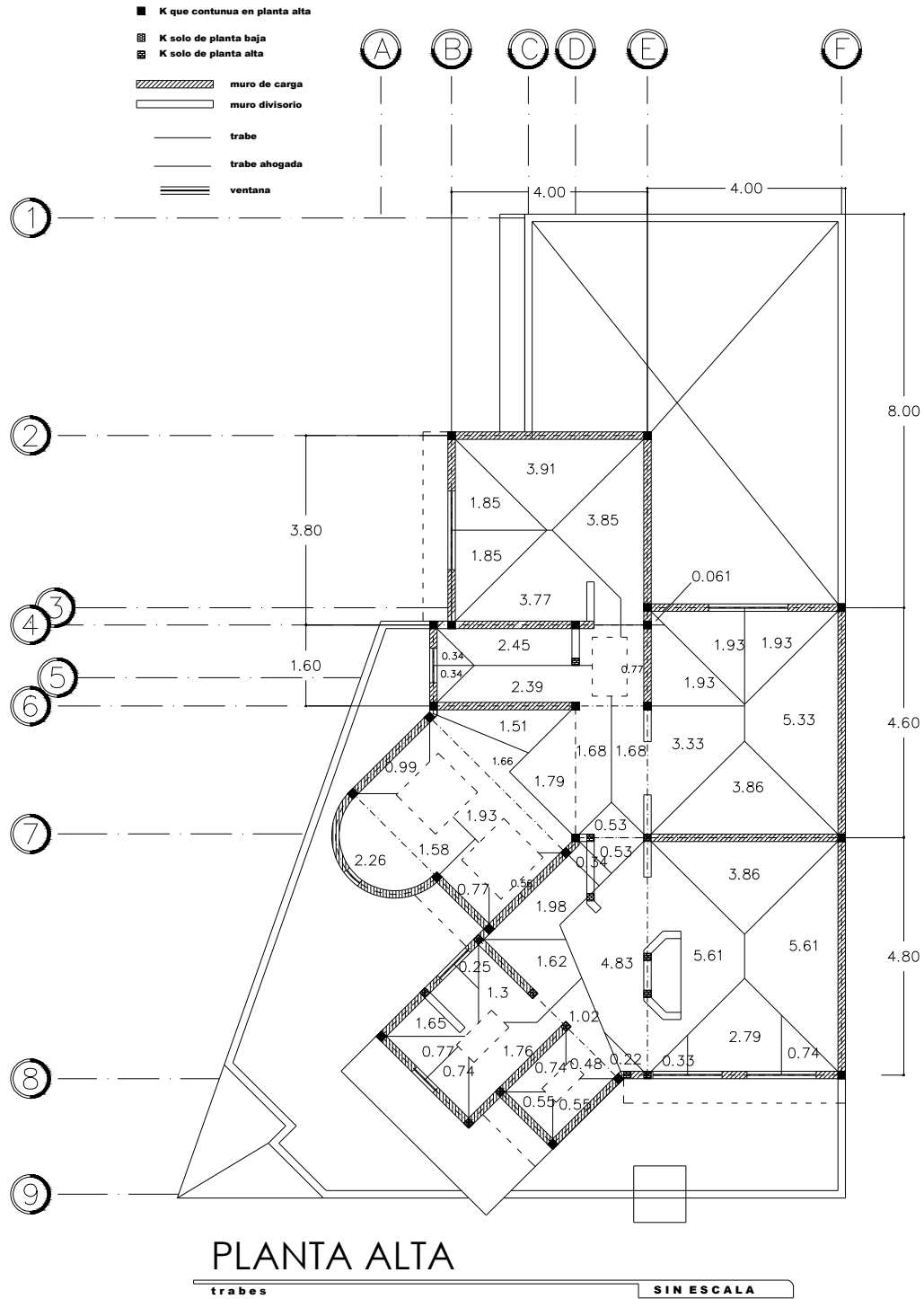
$$P_u = F.C. * P$$

$$P_u = 1.4 * P$$

AREAS TRIBUTARIAS PARA MUROS EN PLANTA BAJA



AREAS TRIBUTARIAS PARA MUROS EN PLANTA ALTA



REVISIÓN DE MUROS POR CARGAS VERTICALES PLANTA ALTA

Muro	Longitud (m)	Espesor (m)	Area Tributaria (m ²)	Carga total de la losa (Kg)	Peso propio del muro (Kg)	Carga vertical actuante		FE	Carga Vertical Resistente (Kg)
						P (Kg)	Pu (Kg)		
2(B-E)	4.00	0.12	3.91	2682.26	2840.4	5522.66	7731.72	0.26	13965
M23	1.15	0.12	1.93	1323.98	816.62	2140.6	2996.83	0.26	4014.94
M24	1.00	0.12	1.93	1323.98	837	2160.98	3025.37	0.26	3491.25
4(B-D)	3.20	0.12	6.22	4266.92	2678.4	6945.32	9723.45	0.6	26265.6
6(B-D)	2.90	0.12	3.9	2675.4	2427.3	5102.7	7143.78	0.6	23803.2
M1	1.4	0.12	0.55	377.3	994.14	1371.44	1920.02	0.26	4887.75
M3	1	0.12	0.77	528.22	774.9	1303.12	1824.37	0.26	3491.25
M3'	1	0.12	0.74	507.64	769.5	1277.14	1788	0.26	3491.25
M4	1.6	0.12	2.95	2023.7	1339.2	3362.9	4708.06	0.6	13132.8
M13	1.4	0.12	0.77	528.22	994.14	1522.36	2131.3	0.26	4887.75
M14	1.88	0.12	1.13	775.18	1334.99	2110.17	2954.24	0.26	6563.55
M14'	1.88	0.12	1.13	775.18	1334.99	2110.17	2954.24	0.26	6563.55
7(E-F)	4	0.12	7.72	5295.92	3078	8373.92	11723.49	0.6	32832
M19	0.5	0.28	2.79	1913.94	355.05	2268.99	3176.59	0.26	4073.13
M20	0.4	0.12	0.74	507.64	334.8	842.44	1179.42	0.26	1396.5
M21	0.25	0.12	0.33	226.38	193.73	420.11	588.15	0.26	872.81
M11	1.1	0.12	1.85	1269.1	781.11	2050.21	2870.29	0.26	3840.38
M11'	1.1	0.12	1.85	1269.1	920.7	2189.8	3065.72	0.26	3840.38
M15'	0.45	0.12	0.34	233.24	348.71	581.95	814.72	0.26	1571.06
M15"	0.45	0.12	0.34	233.24	346.28	579.52	811.32	0.26	1571.06
E(2-3)	3.5	0.12	3.85	2641.1	2485.35	5126.45	7177.03	0.26	12219.38
E(3-6)	2	0.12	2.76	1893.36	1539	3432.36	4805.3	0.6	16416
F(3-7)	4.68	0.12	5.33	3656.38	2944.19	6600.57	9240.8	0.26	16339.05
F(7-8)	4.82	0.12	5.61	3848.46	3032.26	6880.72	9633.01	0.26	16827.83
M2	2.8	0.12	2.5	1715	2343.6	4058.6	5682.04	0.6	22982.4
M15	2.2	0.12	0.99	679.14	1562.22	2241.36	3137.9	0.26	7680.75
M16	2.2	0.12	1.65	1131.9	1562.22	2694.12	3771.77	0.26	7680.75
M17	2.6	0.12	2.88	1975.68	2000.7	3976.38	5566.93	0.6	21340.8
M18	1.8	0.12	0.55	377.3	1278.18	1655.48	2317.67	0.26	6284.25

REVISIÓN DE MUROS POR CARGAS VERTICALES PLANTA BAJA

Muro	Longitud (m)	Espesor (m)	Area Tributaria (m ²)	Carga total de la losa (Kg)	Peso propio del muro (Kg)	Peso del nivel 2 (Kg)	Carga vertical actuante		FE	Carca Vertical Resistente (Kg)
							P (Kg)	P _u (Kg)		
M1	1.25	0.28	4.05	2204.82	887.63	5193.54	8285.98	11600.38	0.31	12354.45
M3	1.4	0.28	1.61	876.48	994.14	2064.59	3935.22	5509.3	0.32	14502.64
M4	2	0.28	4	2177.6	1420.2	3353.03	6950.83	9731.16	0.24	15321.6
M5	1.88	0.12	0	0	1334.99	2110.17	3445.16	4823.22	0.31	8016.9
M5'	1.88	0.12	0	0	1334.99	2110.17	3445.16	4823.22	0.31	8016.9
M6	2	0.12	6.38	3473.27	1420.2	8181.43	13074.9	18304.86	0.7	19152
M9	2.27	0.12	2.93	1595.09	1611.93	3757.3	6964.32	9750.05	0.32	10010.55
M10	1.4	0.12	1.21	658.72	994.14	1551.65	3204.51	4486.32	0.33	6328.36
M11	3.2	0.12	4.79	2607.68	2272.32	4020.21	8900.21	12460.29	0.34	14672.36
M12	2.37	0.28	4.57	2487.91	1682.94	6057.02	10227.87	14319.01	0.33	24964.63
M13	0.92	0.12	0.4	217.76	653.29	512.94	1383.99	1937.59	0.35	4367.11
M14	4.8	0.12	5.61	3054.08	3408.48	7194.01	13656.58	19119.21	0.32	21289.55
M15	2.6	0.12	1.79	974.48	1846.26	2295.42	5116.15	7162.61	0.34	11937.05
M16	2	0.12	0	0	1420.2	2241.36	3661.56	5126.18	0.31	8530.09
M17	0.42	0.28	0.68	370.19	298.24	872	1540.44	2156.61	0.32	4269.79
M18	1.5	0.12	1.34	729.5	1065.15	1718.36	3513	4918.2	0.7	14364
M19	1.87	0.12	2.12	1154.13	1327.89	2718.59	5200.61	7280.85	0.7	17907.12
M20	1.85	0.12	1.68	914.59	1313.69	2154.36	4382.63	6135.69	0.7	17715.6
M21	1.85	0.12	1	544.4	1313.69	1282.36	3140.44	4396.62	0.34	8642.5

NOTA: El espesor de los muros marcados fue aumentado debido a que $P_u > P_R$

REVISIÓN DE MUROS POR CARGAS LATERALES

Para obtener la fuerza cortante que producen las fuerzas laterales se debe de hacer un análisis sísmico.

TIPO DE ANÁLISIS:

El RCDF establece tres tipos de análisis sísmico; método simplificado, estático y método dinámico, que se seleccionan de acuerdo al tipo de estructura que se vaya a analizar o la importancia que esta tenga.

Para este caso se utilizará el método simplificado que es el más común para diseños de análisis sísmico de casas habitación.

METODO SIMPLIFICADO

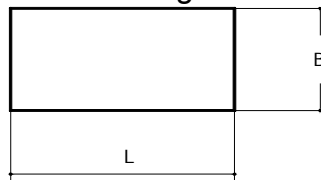
Para poder aplicar este método el reglamento establece que la estructura que se va a analizar debe cumplir los siguientes requisitos:

A).- que al menos el 75% de las cargas verticales estén soportadas por muros ligados entre si mediante losas monolíticas u otros sistemas de piso suficientemente resistentes y rígidos al corte.

B).- deben existir muros perimetrales con una longitud mínima del 50% del total de la construcción en cada dirección.

C).- la relación entre la longitud y ancho de la planta del edificio no excederá de 2 a menos que, para fines de análisis sísmico, se pueda suponer dividida dicha planta en tramos independientes cuya relación longitud a ancho satisfaga esta relación.

$$\frac{L}{B} \leq 2.0$$



D).- la relación entre la altura y la dimensión mínima de la base del edificio no excede de 1.5 y la altura del edificio no es mayor de 13 m.

$$\frac{H}{B} \leq 1.5 \quad H \leq 13m$$

Las fuerzas laterales por sismo se obtienen utilizando la siguiente expresión

$$F_1 = \frac{C}{Q} W_{total} \frac{w_1 h_1}{\sum w_1 h_1}$$

El valor de C/Q se obtiene de tablas que el reglamento proporciona.

La fuerza cortante en cada entrepiso será la suma de las fuerzas en los niveles superiores. Se revisará que el cortante en cada entrepiso sea resistido por los muros de dicho entrepiso actuando en colaboración.

En este método no es necesario revisar los desplazamientos horizontales, los momentos torsionales y de volteo.

1.-Verificar que la estructura cumpla con los requisitos de regularidad establecidos en el reglamento.

A).- El 90% de las cargas es soportada por muros

B).-En el sentido transversal existen muros equivalentes al 51.71 % de la distancia total
En el sentido longitudinal existen muros equivalentes al 65.4 % de la distancia total.

C).-

$$\frac{L}{B} \leq 2.0 \quad \frac{15.50m}{10.37m} = 1.49$$

D).-

$$\frac{L}{B} \leq 1.5 \quad \frac{5.8}{10.37} = 0.56$$

$$H \leq 13m \quad H = 5.8m$$

2.- Determinar el grupo al que pertenece la construcción, tipo de terreno y zona sísmica donde estará ubicada

Clasificación de la estructura:

Debido a que la naturaleza de los sismos es aleatoria, es necesario correr algún nivel de riesgo en el diseño de sismos. Sin embargo se reconoce que los niveles de riesgo no pueden ser igual para todas las estructuras, de manera que se hace la siguiente clasificación:

Grupo A

Son las estructura especialmente importantes y para ello se les da un nivel mayor de protección. Construcciones cuya falla estructural causaría la perdida de un numero elevado de vidas o perdidas económicas o culturales de magnitud excepcionalmente alta, o que constituyan un peligro efectivo por contener sustancias toxicas o inflamables, así como construcciones cuyo funcionamiento sea esencial a raíz de un sismo. Tal es el caso de puentes principales, hospitales, escuelas, iglesias, estadios, museos, archivos históricos, terminales de autobuses, hoteles estación de bomberos, sub. estaciones eléctricas, centrales telefónicas.

Grupo B

Son las estructuras de importancia normal. Construcción cuya falla estructural ocasionaría perdidas de vida de magnitud intermedia o pondría en peligro otras constricciones de este grupo o del A, tales como casas, edificios pequeños (departamentales) comercios, oficinas, bares, restauranrts, naves industriales y estructuras urbanas o industriales no incluidas en el grupo A, así como muros de retención, bodegas bodegas ordinarias, y bardas con altura mayor a 2.5 m.

Grupo C

Estas estructuras no requieren diseño por sismo. Construcciones cuya falla estructural ocasionan perdidas de magnitud baja y no ocasionaría normalmente daños a estructuras de los grupos A y B ni perdidas de vidas. Se incluyen en este grupo, bardas con materiales de poca importancia, bodegas provisionales y bardas con altura no mayor de 2.5 m.

Tipo de suelo

Tipo I. terreno firme (rocoso)

Tipo II. Terreno intermedio (duro)

Tipo III. Terreno blando (suave)

Zona sísmica

La republica mexicana esta dividida en cuatro zonas sísmicas.

Zona A : es una zona donde no se tiene registro histórico de sismos, no se han registrado sismos por mas de 80 y no se esperan aceleraciones del suelo mayores al 10% de la gravedad a causa de temblores.

Zonas B y C: son zonas intermedias, donde se presentan sismos no tan frecuentemente o son zonas afectadas por altas aceleraciones pero que no sobrepasan el 70% de la aceleración del suelo.

Zona D : es una zona donde se han presentado grandes sismos históricos, donde la ocurrencia de sismos es muy frecuente y las aceleraciones del suelo pueden sobrepasar el 70% de la gravedad.

3.- Selección del coeficiente sísmico

Tabla 4.1 Coeficientes sísmicos reducidos para el método simplificado; construcciones del grupo B. (Manual de Obras Civiles C.F.E.).

Zona sísmica	Tipo de terreno	Muros de piezas macizas o Diafragmas de madera contrachapada			Muros de piezas huecas o Diafragma de duela de madera		
		Altura de construcción en mts.			Altura de construcción en mts.		
		Menor de 4	Ente 4 y 7	Entre 7 y 13	Menor de 4	Ente 4 y 7	Entre 7 y 13
A	I	0.04	0.04	0.04	0.05	0.05	0.05
	II	0.06	0.07	0.08	0.07	0.09	0.11
	III	0.07	0.08	0.10	0.08	0.10	0.13
B	I	0.06	0.07	0.07	0.08	0.09	0.09
	II	0.13	0.15	0.18	0.15	0.18	0.22
	III	0.13	0.16	0.19	0.15	0.19	0.23
C	I	0.18	0.18	0.18	0.24	0.24	0.24
	II	0.32	0.32	0.32	0.43	0.43	0.43
	III	0.32	0.32	0.32	0.43	0.43	0.43
D	I	0.25	0.25	0.25	0.33	0.33	0.33
	II	0.43	0.43	0.43	0.57	0.57	0.57
	III	0.43	0.43	0.43	0.57	0.57	0.57

La casa esta ubicada en la ciudad de Morelia

Zona sísmica C (Manual de Obras Civiles de CFE fig 3.1 Regionalización Sísmica de la República Mexicana)

Estructura del tipo B

Terreno tipo II.

4.- calculo de peso total de la estructura W_{total} mediante un análisis de cargas.

$$W_{total} = W_{losa \text{ de azotea}} + W_{muros \text{ PA}} + W_{losa \text{ de entrepiso}} + W_{muros \text{ plant PB}}$$

$$W_{total} = 193.17 \text{ ton}$$

5.- calculo de las fuerzas laterales por sismo.

Donde:

$$F_1 = \frac{C}{Q} W_{total} \frac{w_1 h_1}{\sum w_1 h_1}$$

W_i = peso de la i-esima masa

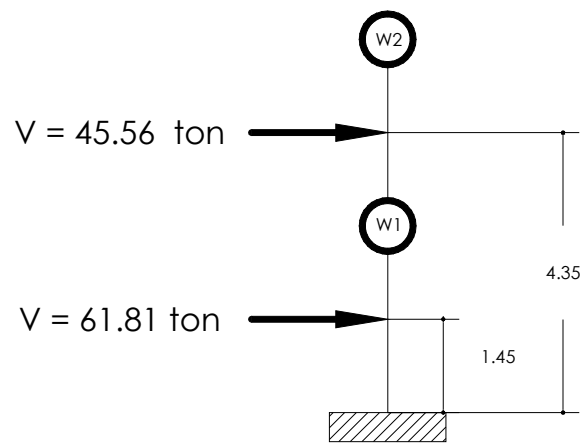
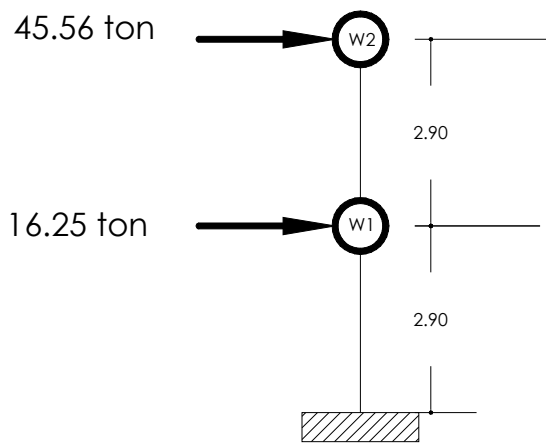
h_i = altura de la i-esima masa sobre el desplante

$$\frac{C}{Q} = \text{Coeficiente sísmico entre el factor de ductilidad} = 0.32$$

Fi = fuerza lateral

Nivel	Wi (ton)	Hi (m)	Wi*hi	C/Q	Fi (ton)	Vi (ton)
2	112.74	5.8	653.9	0.32	45.56	
						45.56
1	80.43	2.9	233.23	0.32	16.25	
Total	193.17		887.13			61.81

CORTANTE BASAL



6.- Calculo del cortante ultimo

El cortante ultimo se calculara para la planta mas desfavorable en este caso es el cortante basal que actúa en la planta baja.

$$V_U = V_{\text{basal}} * FC = (61.81) * (1.10) = 67.99 \text{ ton}$$

7.- Cálculo del cortante resistente de los muros de planta baja en las dos direcciones:

Este método plantea que basta con revisar que la suma de las resistencias en cortante de los muros en cada dirección sea superior a la fuerza cortante actuante; la fuerza resistente se calculará con las siguientes expresiones:

$$V_{RX} = F_R (0.5v_m^* A_T + 0.3P_x) \leq 1.5F_R v_m^* A_T$$

$$V_{RY} = F_R (0.5v_m^* A_T + 0.3P_y) \leq 1.5F_R v_m^* A_T$$

Donde P_x y P_y son las cargas verticales soportadas por los muros de planta baja en la dirección x y dirección y respectivamente, las cuales pueden obtenerse con las siguientes expresiones:

$$P_x = \frac{L_x}{L_T} w_{total} \quad P_y = \frac{L_y}{L_T} w_{total}$$

L_x y L_y son las longitudes en planta baja en x y en y respectivamente

$F_R = 0.70$ para muros disímbolos, muros confinados y muros con refuerzo interior.

$F_R = 0.40$ para muros no confinados ni reforzados.

Este método utiliza un factor de área efectiva de los muros de carga F_{ae} que afecta a V_m .

El cual depende de las siguientes expresiones:

$$F_{ae} = \left(1.33 \frac{L}{H}\right)^2 \quad \text{si} \quad \frac{H}{L} > 1.33$$

$$F_{ae} = 1 \quad \text{si} \quad \frac{H}{L} < 1.33$$

REVISIÓN DE MUROS EN PLANTA BAJA EN DIRECCIÓN X

Muro	Longitud cm	Altura cm	Espesor cm	F _{AE}	A _{equivalente} cm ²
M1	125	270	28	0.38	1326.98
M3	105	270	28	0.27	786.51
M4	141	270	28	0.48	1904.54
M5	188	270	12	0.86	1934.78
M5'	188	270	12	0.86	1934.78
M6	200	270	12	0.97	2329.42
M9	227	270	12	1	2724
M10	140	270	12	0.48	798.99
M11	231	270	12	1	2772
M12	232	270	28	1	6496
M13	92	270	12	0.21	226.74
M16	155	270	12	1	1860
				TOTAL =	25094.72

Calculo de la fuerza resistente.

$$V_{RX} = F_R (0.5v_m^* A_T + 0.3P_x) \leq 1.5F_R v_m^* A_T$$

$F_R = 0.70$

v_m^* para tabique de barro rojo con mortero tipo I = 3.0 kg/cm^2

Tipo de pieza	Tipo de mortero	V*m kg/vm ²
Tabique de barro recocido (fp* ≥ 60 kg/cm ² , 6 MPa)	I	3.5
	II y III	3.0
Tabique de barro con huecos verticales (f _p * ≥ 120 kg/cm ² , 12 MPa)	I	3.0
	II y III	2.0
Bloque de concreto (pesado) (f _p * ≥ 100 kg/cm ² , 10 MPa)	I	3.5
	II y III	2.5
Tabique de concreto (tabicón) (f _p * ≥ 100 kg/cm ² , 10 MPa)	I	3.0
	II y III	2.0

$A_T = 25094.72 \text{ cm}^2$

P_x -

$$P_x = \frac{L_x}{L_T} W_{total}$$

 $L_x = 2024 \text{ m}$ $L_T = L_x + L_y = 5078 \text{ m}$ $W_{total} = 193.17 \text{ ton}$ $P_x = 76.994 \text{ ton}$ $V_{RX} = 42518.22 < 79048.37$ $V_{RX} < V_{UX}$ se utiliza: $V_{UX} = 42518.22 \text{ kg}$. **$V_{RX} = 42.52 \text{ ton} < V_U = 67.99 \text{ ton}$**

Se observa que la densidad y el espesor de muros en la dirección X no son suficientes para soportar cargas laterales.

Para solucionar el problema se colocará malla electrosoldada en los muros para aumentar su resistencia

La malla debe de resistir un cortante $V_{SR} > V_u - V_{rx}$

REVISIÓN DE MUROS EN PLANTA BAJA EN DIRECCIÓN Y

Muro	Longitud cm	Altura cm	Espesor cm	F _{AE}	A _{equivalente} cm ²
M3	140	270	28	0.48	1864.31
M4	200	270	28	0.97	5435.3
M5	188	270	12	0.86	1934.78
M5'	188	170	12	1	2256
M11	320	270	12	1	3840
M12	237	270	28	1	6636
M13	92	270	12	0.21	226.74
M14	480	270	12	1	5760
M15	260	270	12	1	3120
M16	200	270	12	0.97	2329.42
M17	42	270	28	0.04	50.34
M18	150	270	12	0.55	982.72
M19	187	270	12	0.85	1904.07
M20	185	270	12	0.83	1843.62
M21	185	270	12	0.83	1843.62
				TOTAL =	40026.91

Calculo de la fuerza resistente.

$$V_{Ry} = F_R (0.5v_m^* A_T + 0.3P_y) \leq 1.5F_R v_m^* A_T$$

$$F_R = 0.70$$

$$v_m^* \text{ para tabique de barro rojo con mortero tipo I} = 3.0 \text{ kg/cm}^2$$

$$A_T = 40026.91 \text{ cm}^2$$

$$P_y =$$

$$P_y = \frac{L_x}{L_T} W_{total}$$

$$L_y = 3054 \text{ m}$$

$$L_T = L_x + L_y = 5078 \text{ m}$$

$$W_{total} = 193.17 \text{ ton}$$

$$P_x = 116.175 \text{ ton}$$

$$V_{RX} = 66425.19 < 126084.76$$

$$V_{RX} < V_{UX}$$

se utiliza: $V_{UX} = 66425.19$ kg.

$$V_{RX} = 66.425 \text{ ton} < V_U = 67.99 \text{ ton}$$

Se observa que la densidad y el espesor de muros en la dirección Y son suficientes para soportar cargas laterales.

Para solucionar el problema se colocara malla electro soldada en los muros para aumentar su resistencia

La malla debe de resistir un cortante $V_{SR} > V_u - V_{rx}$

DISEÑO DEL REFUERZO HORIZONTAL

El RCDF permite utilizar malla electrosoldada para reforzar los muros por cargas laterales cuando estos no cumplen con la densidad y espesor para resistir el cortante último V_u .

La malla de alambre tendrá un esfuerzo de fluencia (f_{yh}) no mayor de 5000 kg/cm² y deberá ir recubierta por una capa de mortero tipo I con espesor mínimo 1.5 cm.

El alambre electrosoldado estará anclado a la mampostería, castillos y dadas para que pueda trabajar adecuadamente. Cuando los conectores usados sean insertados por una carga explosiva o clavos de acero, deberán existir nueve conectores por metro cuadrado (9/m²).

La malla electro soldada deberá ser continua y sin traslapes en todo el muro, en los bordes verticales y en aberturas (ventanas, puertas u otras) la malla rodeara las esquinas. Cuando la altura del muro requiera que se traslape la malla este se efectuara donde los esfuerzos actuantes sean menos desfavorables y la longitud de traslape no será menor de 5 cm. Si el muro requiere refuerzo solamente en una cara, la malla rodeara los bordes se extenderá mínimo dos veces la separación de los alambres y se anclará para que alcance el esfuerzo especificado.

El RCDF especifica que la fuerza cortante que tomará el refuerzo horizontal V_{sR} deberá ser calculado con la siguiente expresión:

$$V_{sR} = F_R \eta \rho_h f_{yh} A_T$$

Donde:

$F_R = 0.7$ para muros confinados y reforzados.

La eficiencia del refuerzo horizontal se determinara con el criterio siguiente.

$$\eta \begin{cases} 0.6; si & P_h f_{yh} \leq 6kg / cm^2 \\ 0.2; si & P_h f_{yh} \geq 6kg / cm^2 \end{cases}$$

Cálculo del porcentaje de acero

ρ_h no deberá ser menor que $3/f_{yh}$ ni el calculado con :

$$\rho_h = \frac{V_{mR}}{F_R f_{yh} A_T}$$

ni mayor de $3(f_m^*/f_{yh})$ ni de $12/f_{yh}$ para muros construdos con piezas macizas.

V_{mR} = Cortante resistente del muro

f_{yh} = Esfuerzo de fluencia del acero = 5000 kg/cm²

A_T = Área equivalente

Diseño del refuerzo horizontal de muros en dirección X

Datos:

$$V_{mR} = 42518.22 \quad \text{Kg}$$

$$F_R = 0.7$$

$$A_T = 25094.72 \quad \text{cm}^2$$

$$f_{yh} = 5000 \quad \text{kg/cm}^2$$

$$\text{Area de acero de la malla 6x6-10/10} = 0.606 \quad \text{cm}^2/\text{m}$$

$$\text{Espesor del muro} = 12 \quad \text{cm}$$

$$\rho_{hmin} = 0.000484$$

$$\rho_{h \text{ calculado}} = 0.000505 \quad \rho_{h \text{ calculado}} = \frac{A_{\text{acero}}}{t * 100}$$

$$\eta = 0.6$$

$$V_U - V_{mX} = 61813 - 42518.22 \quad \text{kg} = 25476.28 \quad \text{kg}$$

$$V_{sR} = 26612.95 \quad \text{kg} > 25476.28 \quad \text{kg}$$

Diseño de refuerzo horizontal de muros en dirección Y

Datos:

$$V_{mR} = 66425.19 \quad \text{Kg}$$

$$F_R = 0.7$$

$$f_{yh} = 5000 \quad \text{Kg/cm}^2$$

$$A_T = 40026.91$$

$$\text{Area de acero de la malla 6x6-10/10} = 0.606 \quad \text{cm}^2/\text{m}$$

$$\text{Espesor del muro} = 12 \quad \text{cm}$$

$$\rho_{hmin} = 0.000474$$

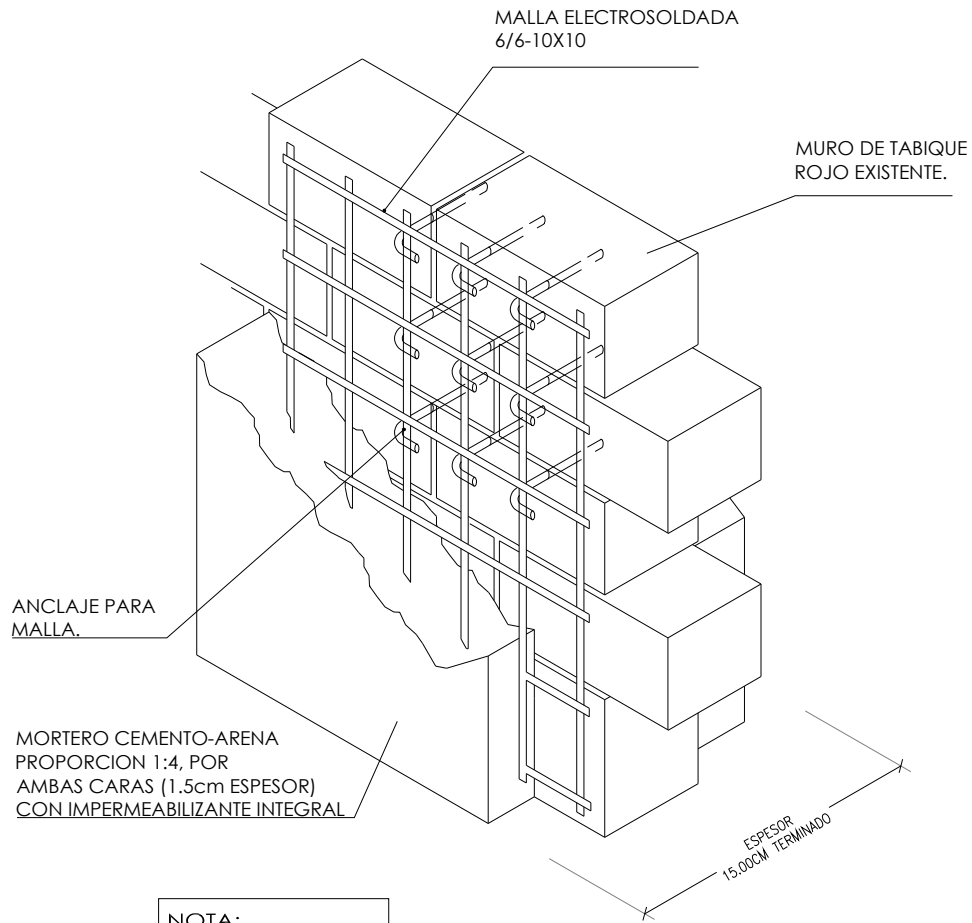
$$\rho_{h \text{ calculado}} = 0.000505 \quad \rho_{h \text{ calculado}} = \frac{A_{\text{acero}}}{t * 100}$$

$$\eta = 0.6$$

$$V_U - V_{mY} = 61813 - 66425.19 = 1569.31 \quad \text{kg}$$

$$V_{sR} = 42448.54 \quad \text{Kg} > 1569.31 \quad \text{kg}$$

DETALLE DE LA COLOCACIÓN DEL REFUERZO POR FUERZAS LATERALES



NOTA:
COLOCAR LA MALLA
AMARRANDOLA A
LAS ANCLAS. MÍNIMO 9
CONECTORES POR M2

ISOMETRICO
SIN ESCALA

CONFINAMIENTO DE MUROS

Castillos y Dalas

Los castillos y dalas deberán cumplir con lo siguiente de acuerdo con el RCDF.

A).- Existirán castillos en los extremos de los muros e intersecciones con otros muros, y en puntos intermedios del muro, a una separación no mayor de 1.5 H ni de 4 m. los parapetos o pretilas deberán tener castillos con una separación no mayor de 4 m.

B).- Existirá una dala en todo extremo horizontal de muro, a menos que este último este ligado a un elemento de concreto reforzado con un peralte mínimo de 100 mm. Aun en este caso, se deberá colocar refuerzo longitudinal y transversal. Además, existirán dalas en el interior del muro a una separación no mayor de 3 m y en la parte superior de parapetos o pretilas cuya altura sea superior a 500 mm.

C).- Los castillos y dalas tendrán como dimensión mínima el espesor del muro, t.

D).- El concreto de castillos y dalas tendrá una resistencia a compresión, ($f'c$) no menor de 150 kg/cm².

E).- El refuerzo longitudinal del castillo y la dala deberá dimensionarse para resistir las componentes verticales y horizontales correspondientes del puntal de compresión que se desarrolla en la mampostería para resistir las cargas laterales y verticales. En cualquier caso, estará formado por lo menos de tres barras, cuya área total sea al menos igual a el área total de acero de refuerzo longitudinal colocado en el castillo o dala (A_s).

$$A_s = 0.2 \frac{f'c}{f_y} t^2$$

F).- El refuerzo longitudinal del castillo y de la dala estará anclado en los elementos que limitan al muro de la manera que pueda alcanzar su esfuerzo de fluencia.

G).- Los castillos y dadas estarán reforzados transversalmente por estribos cerrados y con una área A_{sc} al menos igual a la siguiente expresión.

$$A_{sc} = \frac{1000s}{f_y h_c}$$

Donde:

h_c = Es la dimensión del castillo o dala en el plano del muro la separación de los estribos s , no excederá de $1.5t$ ni de 200 mm.

H).- Cuando la resistencia de diseño a compresión diagonal de la mampostería, v_m^* , sea superior a 6 gk/cm^2 , se suministrara refuerzo transversal, con área igual a la calculada en el inciso G) y con una separación no mayor que una hilada dentro de una longitud H_0 en cada extremo de los castillos.

H_0 se tomará como el mayor de $H/6$, $2h_c$ y 400 mm.

DALA TIPO

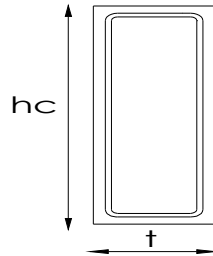
Las dalas tendrán las dimensiones mínimas.

$$A_{sc} = 0.2 \frac{f'_c}{f_y} t^2$$

Utilizando:

$$f'_c = 150 \text{ kg/cm}^2$$

$$f_y = 4200 \text{ kg/cm}^2$$



donde:

A_s = es el área total del acero de refuerzo longitudinal colocado en la dala.

t = dimensión mínima = al espesor del muro

$$A_{sc} = 0.2 \frac{150}{4200} (15)^2 = 1.6 \text{ cm}^2$$

se proponen varillas den # 3

$$N^o = \frac{A_s}{A_{var}} = \frac{1.6}{0.71} = 2.25$$

2 varillas en la parte superior y en la parte inferior.

Las dalas estarán reforzadas transversalmente por estribos y con una área A_{sc} , akl menos igual la calculada con la ec. 5.2 de NTC.

Donde:

$$A_{sc} = \frac{1000s}{f_y * h_c}$$

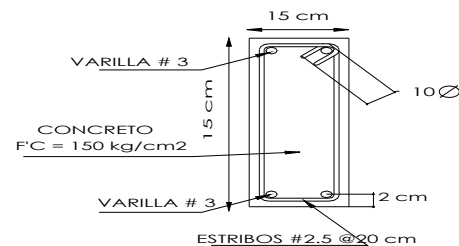
H_c = es la dimensión de la dala en el plano del muro.

La separación de los estribos, s , no excederá de $1.5t$ ni de 200mm.

$$s = 1.5t = 1.5(15) = 22.5 \text{ cm} \approx 20 \text{ cm}$$

$$A_{sc} = \frac{1000(20)}{4200(15)} = 0.317 \text{ cm}^2$$

Se usarán estribos del $N^o 2.5 @ 20 \text{ cm c.a.c.}$



ANÁLISIS Y DISEÑO DE CASTILLO

Para el caso de castillos que reciban carga axial muy grande debe de revisarse su resistencia a compresión axial con la siguiente expresión.

$$P_r = F_R (f'_c A_g + A_s f_y)$$

$$F_R = 0.8$$

$$f'_c = 150 \text{ kg/cm}^2$$

$$f'_c = 0.68 * f'_c = 102 \text{ kg/cm}^2$$

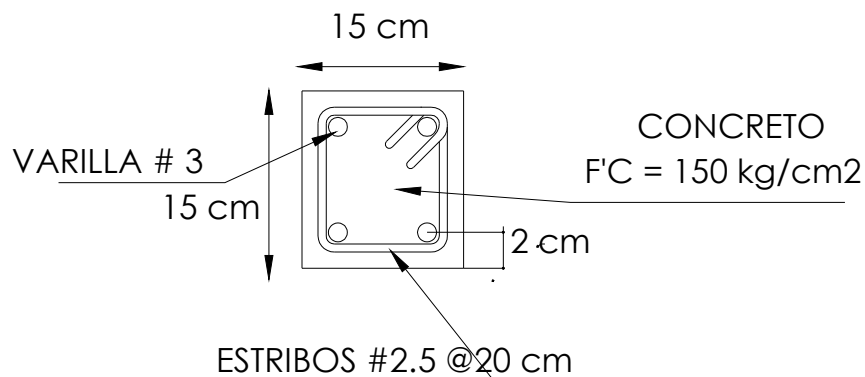
$$A_g = 12 * 12 = 144 \text{ cm}^2$$

$$A_s = 4 * a_0 = 4 * 0.71 = 2.84 \text{ cm}^2$$

$$f_y = 4200 \text{ kg/cm}^2$$

$$P_r = 0.8(102 * 144 + 2.84 * 4200) = 21,292.80 \text{ kg}$$

Como ningún castillo recibe una descarga de 20 ton se considera adecuado armar los castillos de la siguiente manera:



CAPITULO V

ANÁLISIS Y DISEÑO ESTRUCTURAL DE CIMENTACIÓN

La subestructura o cimentación está compuesta por todos aquellos elementos de transición entre la superestructura y el suelo.

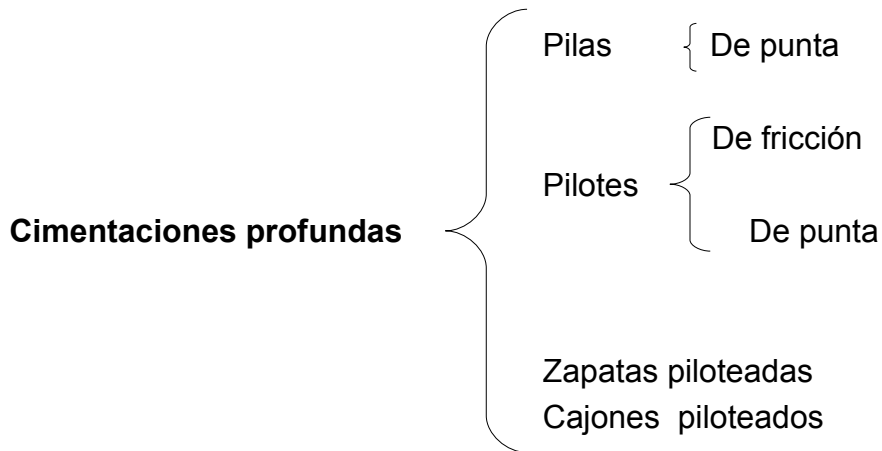
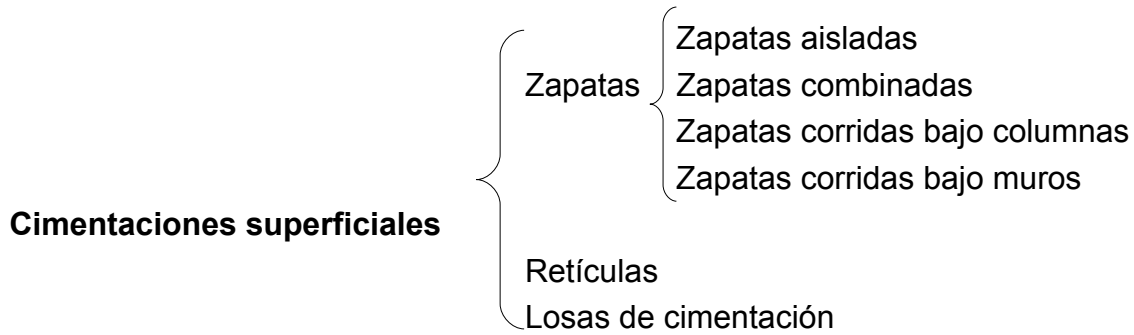
La cimentación es la parte más importante de una construcción y por lo tanto debe de ser diseñada con los factores de seguridad mas altos y no se debe de escatimar en el ahorro de materiales y cuidados, ni reducir las dimensiones, calidad y proporciones de los materiales a emplear en las cimentaciones.

La cimentación se encarga de transmitir al terreno las cargas que actúan sobre la estructura.

Esta diseñada para prevenir los asentamientos que se producen por el peso de la estructura o reacomodo del suelo y licuación provocada por sismos.

Se encarga de limitar los desplazamientos horizontales y verticales.

La clasificación más común de estas subestructuras esta hecha con respecto a la profundidad de desplante de la cimentación, encontrándose axial dos grupos: cimentaciones superficiales hasta una profundidad de 3 metros y cimentaciones profundas mas de 3 m.



DISEÑO DE LA CIMENTACIÓN (ZAPATAS BAJO MUROS)

Como no se cuenta con estudio de mecánica de suelos y el cliente no cuenta con la condiciones económicas para pagar un estudio el q_r será propuesto junto con los datos que debe proporcionar un estudio de mecánica de suelos para el diseño de la cimentación.

En base a una visita que se efectuó al lugar donde se encuentra ubicado el terreno para identificar el tipo de suelo se concluyó que se trata de un limo arenoso compacto.

Con la información obtenida en campo se procedió de acuerdo al Reglamento del Estado de Michoacán. El cual señala en su artículo No 220 que la capacidad de carga mínima (q_r) para un limo arenoso compacto es de 6 ton/m^2 . Tabla 220-1

Las demás propiedades del suelo también fueron propuestas de acuerdo al reglamento.

$$\gamma_c = 2.4 \text{ ton} / \text{m}^3$$

$$\gamma_s = 1.3 \text{ ton} / \text{m}^2$$

$$D_f = 1 \text{ m}$$

$$q_R = 6 \text{ ton} / \text{m}^2$$

ZAPATA DE CENTRO

Eje E tramo (2-8)

1.- Cálculo de la descarga total de la cimentación

$$P_T = P + W_s$$

Donde

P_T = descarga total

P = descarga de la superestructura

W_s = peso propio supuesto de la zapata

$$W_s = \begin{cases} 0.2P & \text{si } D_f < 1.5 \text{ m} \\ 0.3P & \text{si } D_f > 1.5 \text{ m} \end{cases} \quad D_f = \text{profundidad de cimentación}$$

La profundidad de cimentación D_f sera < de 1.5 m

Longitud del tramo E (2-8) = 11.95 m

$A_{\text{tributaria PA}} = 22.1 \text{ m}^2$

$A_{\text{tributaria PB}} = 14.7 \text{ m}^2$

Peso de los muros PA y PB = 18.14 ton

Peso de muros divisorios = 2.46 ton

$W_{\text{azotea}} = 15.16 \text{ ton}$

$W_{\text{entrepiso}} = 8 \text{ ton}$

$P = 3.66 \text{ ton/m}$

$B_{\text{propuesto}} = 0.76 \text{ m}$

$L = 1 \text{ m}$

$W_s = 1.41 \text{ ton/m}$

$P_T = 5.07 \text{ ton/m}$

$$W_S = \left(\frac{\gamma_c + \gamma_s}{2} \right) BLDf$$

$$B_{\text{propuesto}} = 1.25 \frac{P}{q_R}$$

2.- Dimensionamiento de la zapata

$A_z = 0.85 \text{ m}^2$

$A_z = B \cdot L$; $B = A_z/L$

$B = 0.85 \text{ m}$

$B = 0.9 \text{ m}$

$A_z = 0.9 \text{ m}^2$

3.- Cálculo de la presión de contacto

$q = 6.91 < 7 \text{ ton/m}^2$

$$q = \frac{P_T}{A_z} \leq q_r$$

4.- Cálculo de la presión neta ultima

$q_n = 4.07 \text{ ton/m}^2$

$q_{nu} = 5.7 \text{ ton/m}^2$

$q_{nu} = 0.57 \text{ kg/cm}^2$

$$q_n = \frac{P}{A_z}; \quad q_{nu} = Fc(q_n)$$

5.- Cálculo del peralte necesario para resistir cortante como viga ancha

Donde

d = peralte

$$d = \frac{q_{mu} \ell}{v_{CR} + q_{mu}} \quad \ell = \frac{L - C_1}{2}$$

ℓ = vuelo de la zapata

C_1 = dimensión mas larga del lado del dado

V_{CR} = esfuerzo cortante resistente del concreto

$$v_{CR} = 0.5 F_R \sqrt{f^* c}$$

Ec. NTC para concreto sección 2.5.1.2

F_R = factor de resistencia = 0.8

NTC para concreto sección 1.6.

$f^* c$ = 200 kg/cm²

$$v_{CR} = 0.4 \sqrt{f^* c}$$

$f^* c$ = 160 kg/cm²

C_1 propuesto = 0.28 m

ℓ = 0.33 m

V_{CR} = 5.06

d = 3.29 cm < d_{min} = 10 cm por lo tanto se usara d = 10 cm

d = 10 cm

h_{min} = 15 cm

6.-Comprobación de que el peso propio supuesto no exceda el peso real.

El peso propio supuesto no debe exceder al peso real en mas del 10% es decir

$$W_s \geq 1.1 W_{real}$$

Peso volumetrico del concreto $f^* c$ = 100 kg/cm² = 2.2 ton/m³

Peso volumetrico del concreto $f^* c$ = 200 kg/cm² = 2.4 ton/m³

Peso volumetrico de tabique maziso hecho amano = 1.5 ton/m³

Peso volumetrico del relleno = 1.3 ton/m³

H = 0.8 m

$W_{plantilla}$ = 0.10 ton/m

W_{losa} = 0.32 ton/m

W_{muro} = 0.3 ton/m

$W_{relleno}$ = 0.68 ton/m

W_{real} = 1.40 ton/m < $W_{supuesto}$ = 1.41 ton/m

7.- Diseño por flexión

Se calcula el acero para lado largo y lado corto

$$\rho = \frac{f'c}{f_y} \left[1 - \sqrt{1 - \frac{2M_u}{F_R b d^2 f'c}} \right]$$

$$A_s = \rho b d$$

$$M_u = \frac{q_m \left(\ell + \frac{C}{4} \right)^2}{2}$$

Donde

A_s = Area de acero necesario

b = Ancho de la losa (se toma 1 m)

d = Peralte de la sección

M_u = Momento ultimo

$f'c$ = 200 kg/cm²

B = 100 cm

M_u = 0.43 kg-cm

$f'c$ = 136 kg/cm²

f_y = 4200 kg/cm²

F_R = 0.9

$\rho = 0.000001132 < \rho_{\min}$

Se usará el acero minimo = 0.00236

A_s = 2.36 cm²

Proponiendo varillas del # 3

$$a_0 = 0.71 \text{ cm}^2$$

$$s = \frac{100a_0}{A_s}$$

S = 30.08 cm

Se usarán varillas del # 3 a cada 25 cm c.a.c.

8.- Sentido longitudinal

La zapata no se flexiona en este sentido solo se colocara A_{st}

Acero por temperatura

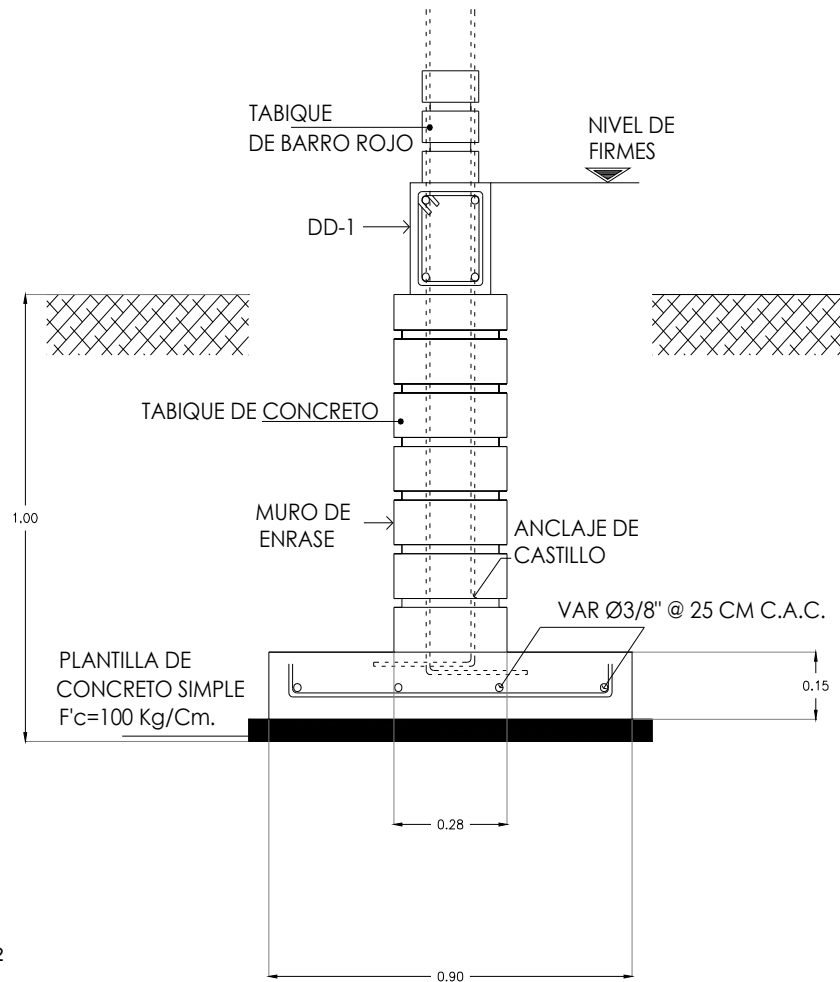
$$A_{ST} = \frac{660x_1}{f_y(x_1 + 100)} (1.5)(100)$$

$x_1 = 10 \text{ cm}$
 $f_y = 4200 \text{ kg/cm}^2$
 $A_{st} = 2.14$ *como $x_1 \leq 15\text{cm}$ el acero se colocara en la parte inferior*

Proponiendo varillas del # 3 $a_0 = 0.71 \text{ cm}^2$
 $S = 33.13 \text{ cm}$

Se usarán varillas del # 3 a cada 30 cm c.a.c.

CROQUIS DE ZAPATAS ZAPATA DE CENTRO



$f'c = 200 \text{ kg/cm}^2$

$B = 0.90 \text{ m}$

$f_y = 4200 \text{ kg/cm}^2$

$TMA = \frac{3}{4}'$

Revenimiento = 8 a 10 cm

$D_f = 1.00 \text{ m}$

$C_1 = 0.28 \text{ m}$

ZAPATA DE BORDE

Eje F tramo (3-8)

1.- Cálculo de la descarga total de la cimentación

Donde
$$P_T = P + W_S$$

P_T = descarga total

P = descarga de la superestructura

W_S = peso propio supuesto de la zapata

$$W_S = \begin{cases} 0.2P & \text{si } D_f < 1.5 \text{ m} \\ 0.3P & \text{si } D_f > 1.5 \text{ m} \end{cases} \quad D_f = \text{profundidad de cimentación}$$

La profundidad de cimentación D_f sera < de 1.5 m

Longitud del tramo F (3-8) = 9.5 m

$A_{\text{tributaria PA}} = 10.94 \text{ m}^2$

$A_{\text{tributaria PB}} = 8.4 \text{ m}^2$

Peso de los muros PA y PB = 32.25 ton

$W_{\text{azotea}} = 7.5 \text{ ton}$

$W_{\text{entrepiso}} = 4.57 \text{ ton}$

P = 4.67 ton/m

$$W_S = \left(\frac{\gamma_c + \gamma_s}{2} \right) B L D_f$$

$B_{\text{propuesto}} = 0.97 \text{ m}$

$$B_{\text{propuesto}} = 1.25 \frac{P}{q_R}$$

$W_S = 1.8 \text{ ton}$

$P_T = 6.47 \text{ ton}$

2.- dimensionamiento de la zapata

A_z = Area de la zapata

q_r = Esfuerzo de diseño del terreno:

L = 1 m

$q_r = 6 \text{ ton/m}^2$

$A_z = 1.08 \text{ m}^2$

$A_z = B \cdot L$; $B = A_z / L$

$$B = 1.1 \text{ m}$$

$$B = 1.1 \text{ m}$$

$$Az \text{ real} = 1.1 \text{ m}^2$$

3.- Cálculo de la presión de contacto

$$q = 5.88 < 6 \text{ ton/m}^2 \quad q = \frac{P_T}{Az} \leq q_r$$

4.- calculo de la presión neta ultima

$$q_n = \frac{P}{Az}; \quad q_{nu} = Fc(q_n)$$

$$q_n = 4.24 \text{ ton/m}^2$$

$$q_{nu} = 5.94 \text{ ton/m}^2 \text{ Presión neta ultima del terreno}$$

$$q_{nu} = 0.59 \text{ kg/cm}^2$$

5.- Cálculo del peralte necesario para resistir cortante como viga ancha

$$\text{Donde} \quad d = \frac{q_{mu} \ell}{v_{CR} + q_{nu}} \quad \ell = B - C_1$$

d = peralte

ℓ = vuelo de la zapata

C_1 = ancho del muro de enrase

v_{CR} = esfuerzo cortante resistente del concreto

$$v_{CR} = 0.5 F_R \sqrt{f^* c}$$

Ec. NTC para concreto sección 2.5.1.2

F_R = factor de resistencia = 0.8

NTC para concreto sección 1.6.

$$f^* c = 200 \text{ kg/cm}^2$$

$$v_{CR} = 0.4 \sqrt{f^* c}$$

$$f^* c = 160 \text{ kg/cm}^2$$

$$C_1 \text{ propuesto} = 0.28 \text{ m}$$

$$\ell = 0.82 \text{ m}$$

$$v_{CR} = 5.06 \text{ kg/cm}^2$$

$$d = 8.61 \text{ cm} < d_{\min} = 10 \text{ cm} \text{ por lo tanto se usará } d = 10 \text{ cm}$$

$$d_{\min} = 10 \text{ cm}$$

$$H = 15 \text{ cm}$$

6.- Cálculo del peralte necesario para resistir cortante por penetración.

$$[q_{mu} + 4v_{CR}]d^2 + [(q_{mu} + 2v_{CR})(C_1 + C_2)]d + q_{mu}C_1C_2 - P_u = 0$$

Donde

d = peralte

v_{CR} = resistencia de diseño del concreto

$$v_{CR} = F_R \sqrt{f^*c} \quad \text{ó} \quad F_R(0.5 + \gamma) \sqrt{f^*c}$$

(NTC para concreto sección 2.5.9.3)

$F_R = 0.8$ para CM+CV

$F_R = 0.7$ para CM+CV+CA

C_1 = dimensión mas larga del lado del dado

P_u = carga última aplicada = $F_c(P)$

$$v_{CR} = F_R \sqrt{f^*c} \quad v_{CR} = 10.12 \text{ kg/cm}^2$$

$$F_R(0.5 + \gamma) \sqrt{f^*c} \quad v_{CR} = 10.52 \text{ kg/cm}^2$$

Rige el menor $v_{CR} = 10.12 \text{ kg/cm}^2$

$P_u = 6.53 \text{ ton}$

$$[q_{mu} + 4v_{CR}]d^2 + [(q_{mu} + 2v_{CR})(C_1 + C_2)]d + q_{mu}C_1C_2 - P_u = 0$$

$$41.07d^2 + 5.83d - 6533.11 = 0$$

$$d = \frac{q_{mu} \ell}{v_{CR} + q_{mu}}$$

d = 12.54 cm Por penetración

d = 10 cm Por viga ancha rige por ser mayor

Por lo tanto d = 15 cm

H = 20 cm H = d + recubrimiento

7.- Comparación de que el peso propio supuesto no exceda el peso real.

El peso propio supuesto no debe exceder al peso real en mas del 10% es decir

$$W_s \geq 1.1W_{real}$$

Peso volumetrico del concreto $f^*c = 100 \text{ kg/cm}^2 = 2.2 \text{ ton/m}^3$

Peso volumetrico del concreto $f^*c = 200 \text{ kg/cm}^2 = 2.4 \text{ ton/m}^3$

Peso volumetrico de tabique maziso hecho amano = 1.5 ton/m^3

Peso volumetrico del relleno = 1.3 ton/m^3

$$H = 0.75$$

$$W_{\text{plantilla}} = 0.12 \text{ ton}$$

$$W_{\text{losa}} = 0.33 \text{ ton}$$

$$W_{\text{muro}} = 0.32 \text{ ton}$$

$$W_{\text{relleno}} = 0.8 \text{ ton}$$

$$W_{\text{real}} = 1.57 \text{ ton} < W_{\text{supuesto}} = 1.8 \text{ ton}$$

8.- Diseño por flexión

Se calcula el acero para lado largo y lado corto

$$\rho = \frac{f'_c}{f_y} \left[1 - \sqrt{1 - \frac{2M_u}{F_R b d^2 f'_c}} \right] \quad A_s = \rho b d$$

Donde

A_s = Area de acero necesario

b = Ancho de la losa (se toma 1 m)

d = Peralte de la sección

M_u = Momento ultimo

$$f'_c = 200 \text{ kg/cm}^2$$

$$M_u = 2.0 \text{ ton-m}$$

$$f'_c = 136 \text{ kg/cm}^2$$

$$f_y = 4200 \text{ kg/cm}^2$$

$$\rho = 0.000003359 < \rho_{\min}$$

Se usará el acero minimo = 0.00236

$$A_{s_{\min}} = 3.26 \text{ cm}^2$$

Proponiendo varillas del # 3

$$a_0 = 0.71 \text{ cm}^2$$

$$s = \frac{100a_0}{A_s}$$

$$S = 21.81 \text{ cm}$$

Se usarán varillas del # 3 a cada 20 cm c.a.c. En ambos lados

9.- Sentido longitudinal.

La zapata no es flexible en este sentido solo se colocara A_{st}
Acero por temperatura

Cuando el espesor total (H) de la zapata sea mayor que 30 cm se recomienda colocar acero por temperatura en el lecho superior. La cantidad de acero por temperatura se calcula con la siguiente expresión:

Se colocará el acero por temperatura minimo debido a que $H < 30$ cm

$$A_{ST} = \frac{660x_1}{f_y(x_1 + 100)} (1.5)(100)$$

$$X_1 = 15 \text{ cm}$$

$$F_y = 4200 \text{ kg/cm}^2$$

$$A_{st} = 3.07 \text{ cm}^2$$

Proponiendo varillas del # 3

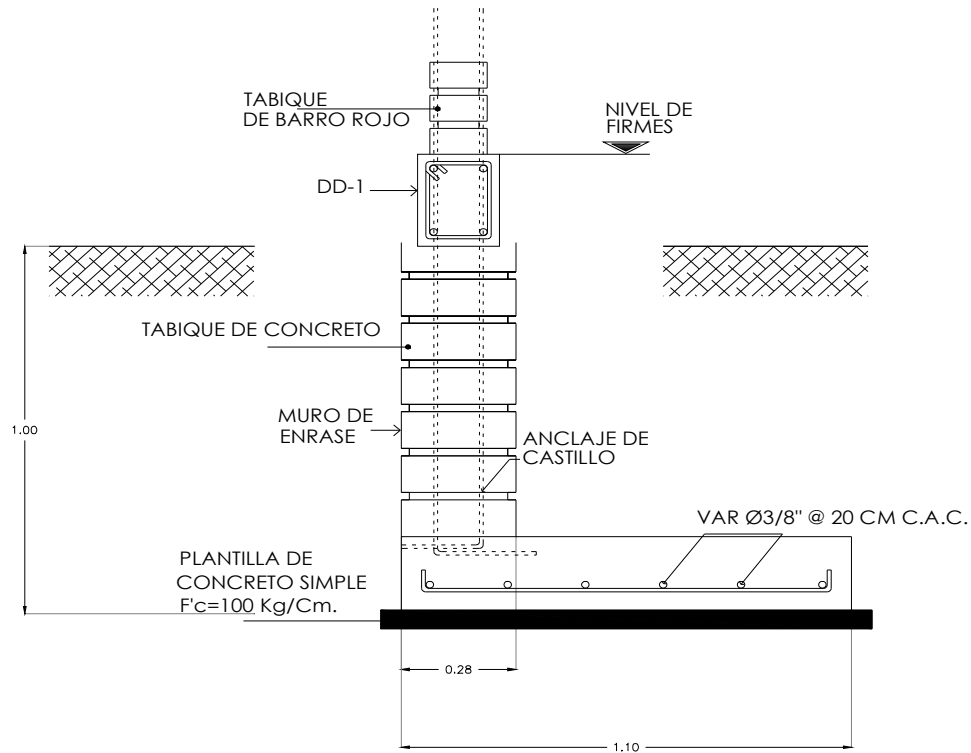
$$a_0 = 0.71 \text{ cm}^2$$

$$s = \frac{100a_0}{A_s}$$

$$S = 23.09 \text{ cm}$$

Se usarán varillas del # 3 a cada 20 cm c.a.c.

CROQUIS DE ZAPATAS ZAPATA DE LINDERO



$$f'c = 200 \text{ kg/cm}^2$$

$$B = 1.10 \text{ m}$$

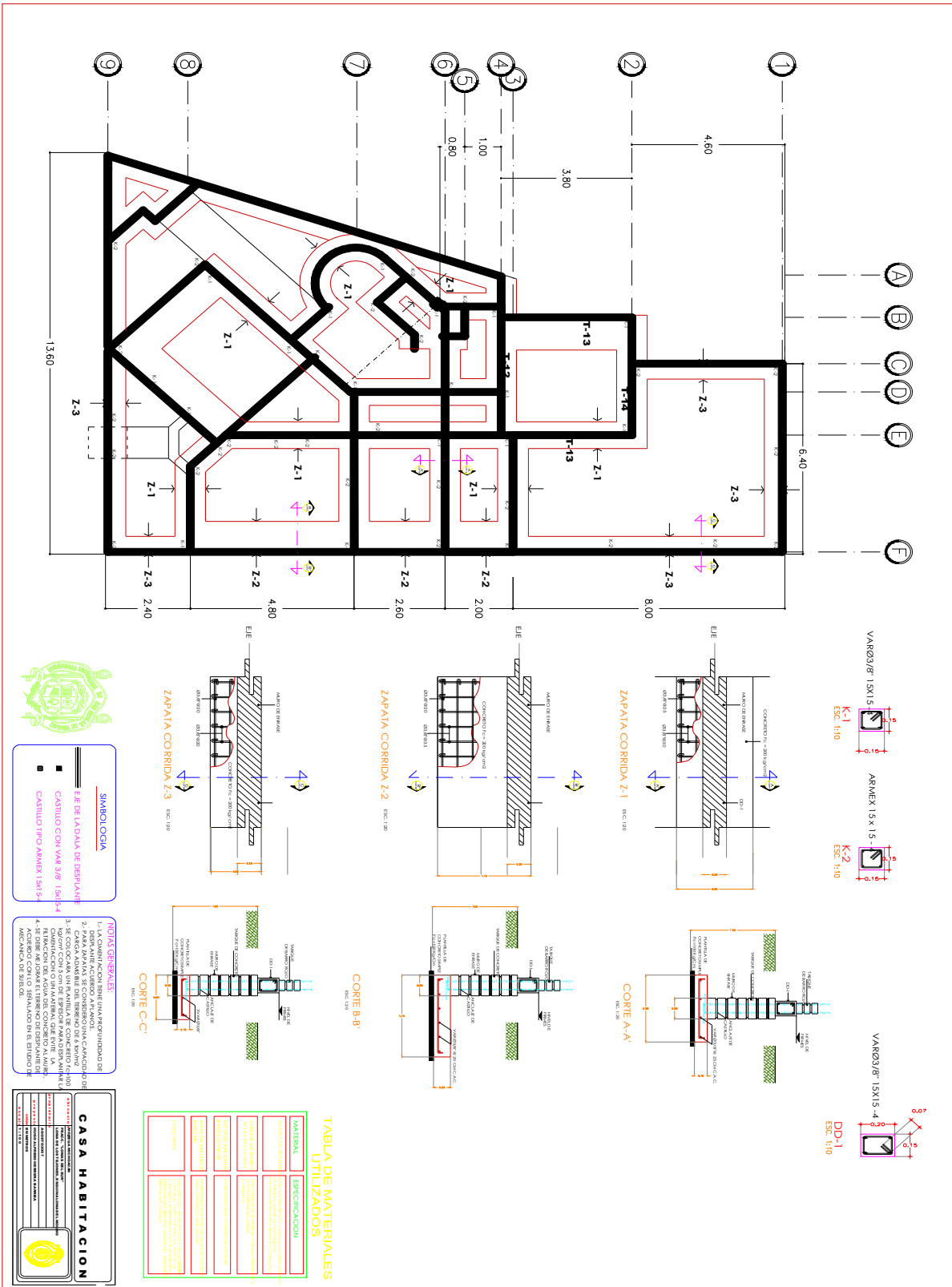
$$fy = 4200 \text{ kg/cm}^2$$

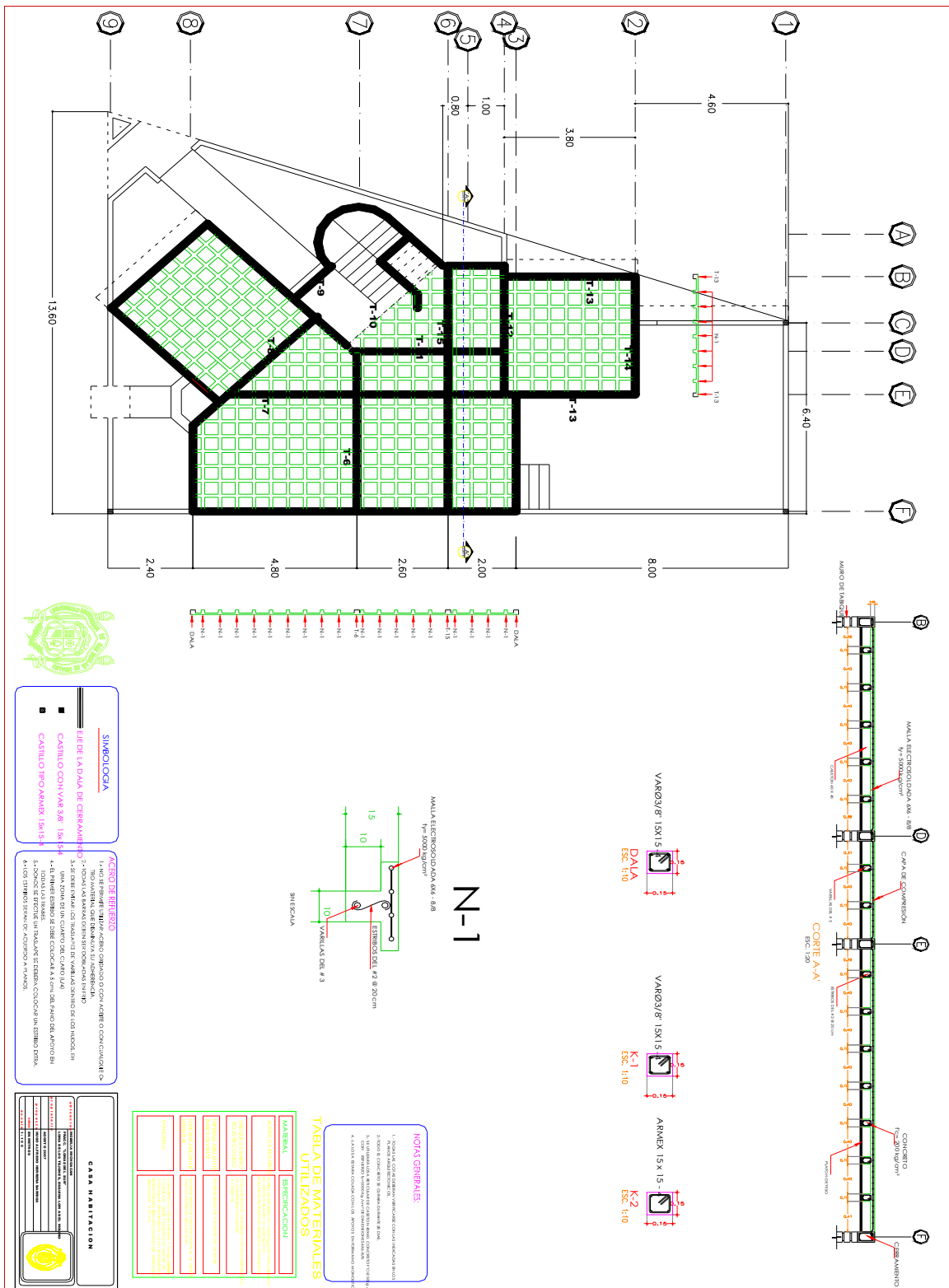
$$TM A = \frac{3}{4}$$

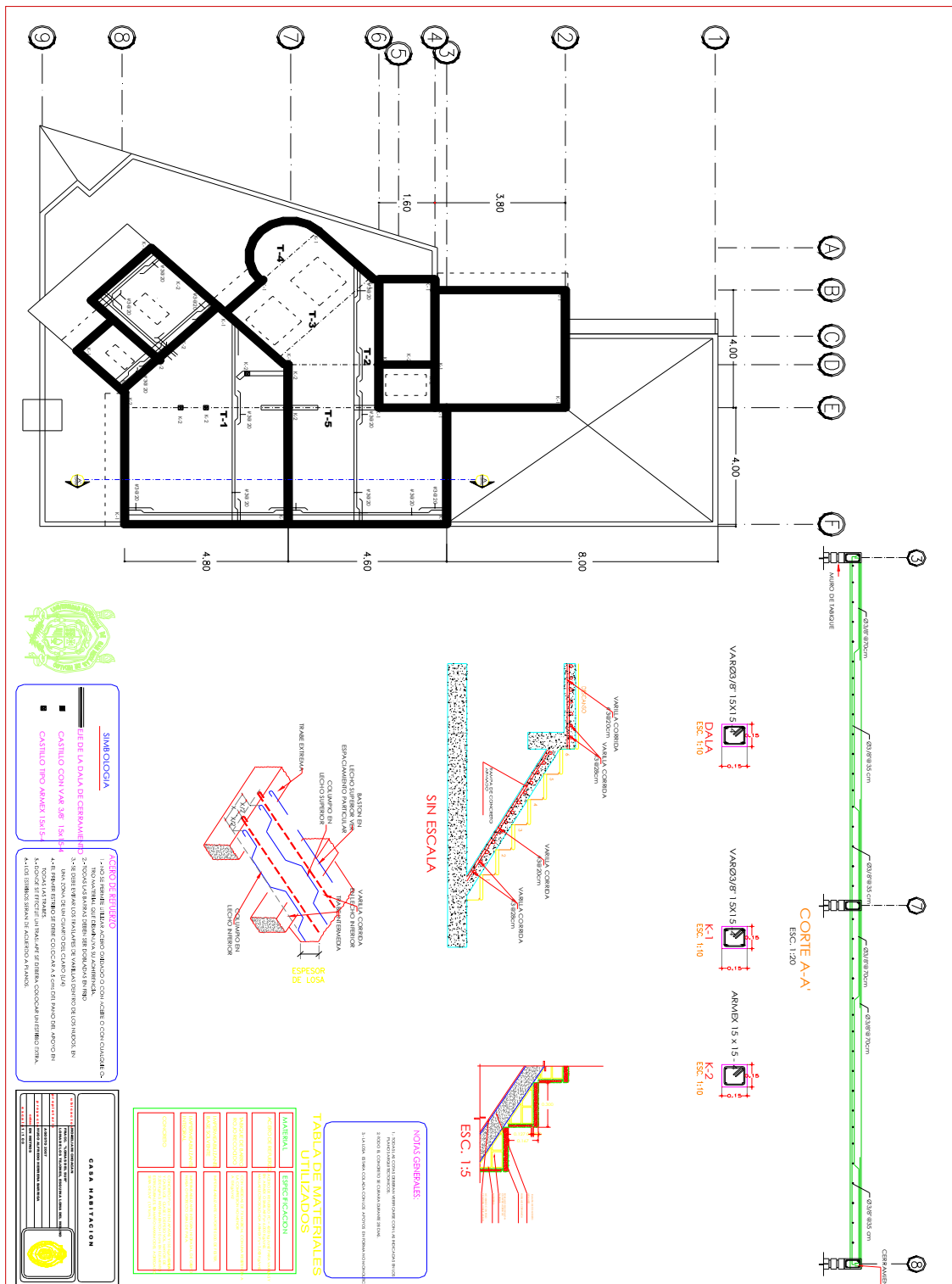
$$\text{Revenimiento} = 8 \text{ a } 10 \text{ cm}$$

$$D_f = 1.00 \text{ m}$$

$$C_1 = 0.28 \text{ m}$$







SIMBOLOGIA

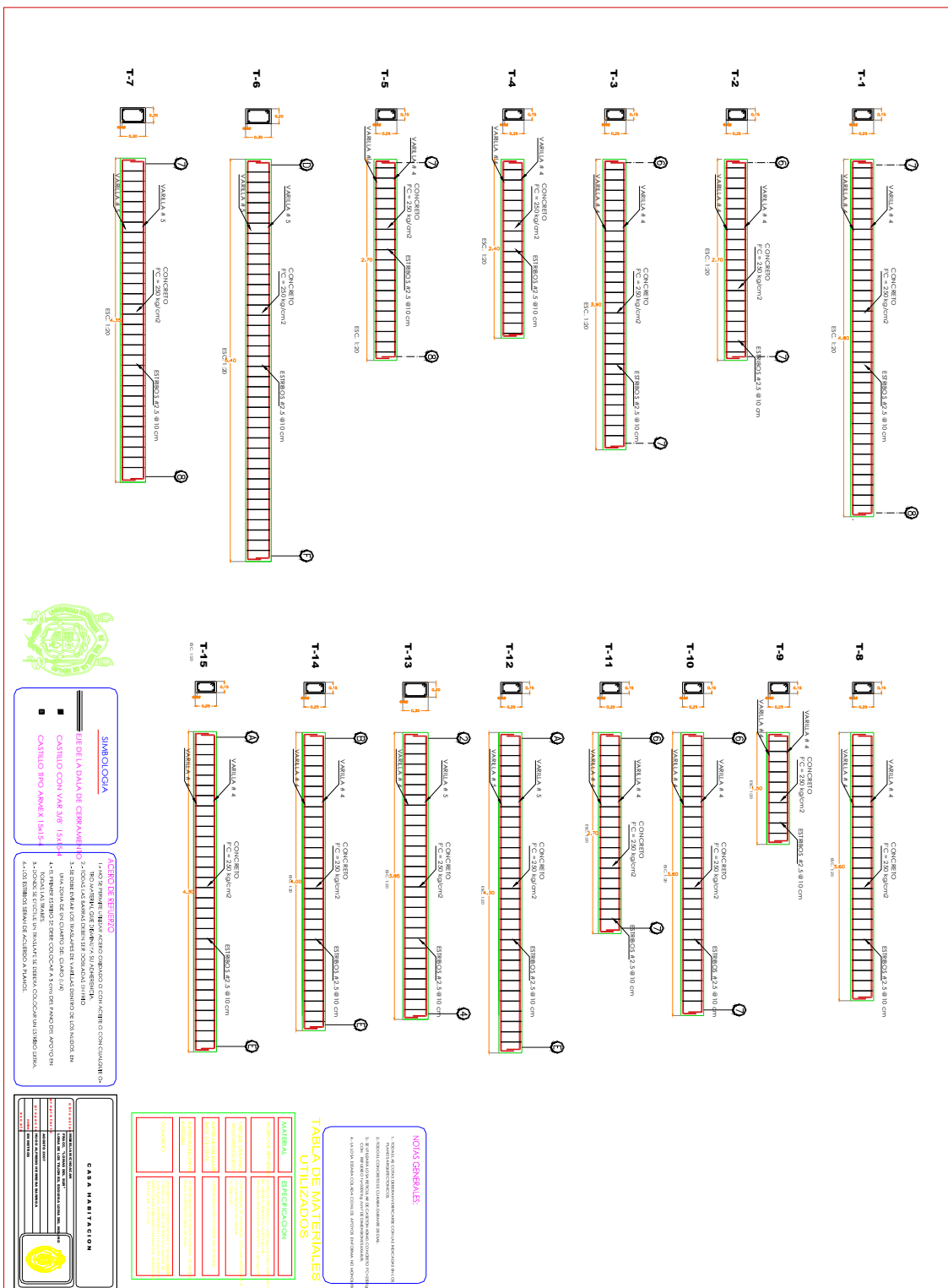
— LINEA DE LA DALA DE CERRAMIENTO
 ■ CASTILLO CON VAS 3/8 15X15
 ■ CASTILLO TIPO ANILUX 15X15

ACRÓSTICO

— LINEA DE LA DALA DE CERRAMIENTO
 ■ CASTILLO CON VAS 3/8 15X15
 ■ CASTILLO TIPO ANILUX 15X15

CASA HABITACION

PROYECTO	PROYECTO DE DISEÑO ESTRUCTURAL DE UNA CASA HABITACION
CLIENTE	PROFESOR
FECHA	2023
PROFESOR	HUGO ALFREDO HERRERA BARRIGA
ASISTENTE	ALVARO



CONCLUSIONES

Se reviso en forma detallada, cada parte del diseño estructural. A lo largo de esta tesina se ha visto la importancia de un buen diseño ya que con frecuencia esta parte del proyecto es omitida debido a que el cliente no quiere gastar en un análisis estructural detallado. El diseño estructural es la parte mas importante en un proyecto ya que de este depende la seguridad de la estructura, por lo tanto es un grave error no hacerlo ya que cada estructura tiene características diferentes y no se puede tomar un mismo análisis para todas.

En primer lugar, el diseño estructural de una casa habitación, me permitió aprender que cada elemento estructural tiene una importancia y función particular dentro de la estructura, es importante diseñar de acuerdo al reglamento ya que este señala los factores de seguridad a considerar y proporciona seguridad al usuario. El criterio empleado se baso en experiencia propia, siempre respetando lo estipulado en el reglamento.

El objetivo se cumplió satisfactoriamente, los resultados obtenidos en esta tesina serán aplicados para la construcción de una casa habitación para la cual fue realizado este proyecto.

Durante la elaboración de esta tesina se señalaron ventajas, factores y recomendaciones relevantes a cerca del análisis estructural cuya implementación no busca mas que la mejora de las condiciones de una estructura, el aprovechamiento optimo de los materiales a utilizar en la construcción y así lograr la reducción de los costos dentro de la construcción.

GLOSARIO

NOTACIÓN

A_s área total de acero de refuerzo longitudinal colocada en cada uno de los castillos extremos del muro	e excentricidad con que actúa la carga en elementos de mampostería de piedras naturales y que incluye los efectos de empujes laterales, si existen
A_{sc} área del acero de refuerzo transversal de los castillos colocada a una separación s	e_c excentricidad con que se transmite la carga de la losa a muros extremos
A_{sh} área del acero de refuerzo horizontal colocada a una separación s_h	e_s excentricidad torsional estática
A_{st} área de acero de los dispositivos o conectores, colocados a una separación s , necesaria para dar continuidad a muros transversales que lleguen a tope	e' excentricidad calculada para obtener el factor de reducción por excentricidad y esbeltez
A_{sv} área del acero de refuerzo vertical colocada a una separación s_v	F_{AE} factor de área efectiva de los muros de carga
A_T área bruta de la sección transversal del muro o segmento de muro, que incluye a los castillos	F_E factor de reducción por efectos de excentricidad y esbeltez
B dimensión en planta del entrepiso, medida paralelamente a la excentricidad torsional estática, e_s	F_R factor de resistencia
b longitud de apoyo de una losa soportada por el muro	f_c' resistencia especificada del concreto en compresión
c_j coeficiente de variación de la resistencia a compresión del mortero o del concreto de relleno	f_j^* resistencia de diseño a compresión del mortero
d distancia entre el centroide del acero de tensión y la fibra a compresión máxima	f_m media de la resistencia a compresión de pilas de mampostería, corregida por su relación altura a espesor y referida al área bruta
d_b diámetro de barras de refuerzo	f_m^* resistencia de diseño a compresión de la mampostería, referida al área bruta
d' distancia entre los centroides del acero colocado en ambos extremos de un muro	f_y esfuerzo de fluencia especificado del acero de refuerzo
E_m módulo de elasticidad de la mampostería para esfuerzos de compresión normales a las juntas	f_{yh} esfuerzo de fluencia especificado del acero de refuerzo horizontal o malla de alambre soldado
E_s módulo de elasticidad del acero de refuerzo ordinario	H altura libre del muro entre elementos capaces de darle apoyo lateral
L longitud efectiva del muro	h_c dimensión de la sección del castillo o dala que confina al muro en el plano del mismo
M_R momento flexionante resistente de diseño, aplicado en el plano, en un muro sujeto a flexocompresión	k factor de altura efectiva del muro por el factor de carga
P carga axial total que obra sobre el muro, sin multiplicar por el factor de carga	p_h cuantía de acero de refuerzo horizontal en el muro, calculada como $A_{sh} / s_h t$
P_R resistencia de diseño del muro a carga vertical	Q factor de comportamiento sísmico
P_u carga axial total que obra sobre el muro multiplicada	s separación del acero de refuerzo
	s_h separación del acero de refuerzo horizontal en el muro o de los alambres horizontales de una malla de alambre

soldado

s_v separación del acero de refuerzo vertical en el muro

t espesor del muro

V_{mR} fuerza cortante de diseño que toma la mampostería

V_{sR} fuerza cortante de diseño que toma el acero de refuerzo horizontal o mallas de alambre soldado

v_m^* resistencia de diseño a compresión diagonal de muretes, sobre área bruta medida a lo largo de la diagonal paralela a la carga

v_m media de la resistencia a compresión diagonal de muretes, sobre área bruta medida a lo largo de la diagonal paralela a la carga

BIBLIOGRAFÍA

Normas Técnicas Complementarias (2004). Reglamento de construcción del Distrito Federal.

Alma Rosa Sánchez, Enrique Omar navarro, Berta Alejandra Olmos, (sin año). Proyecto Estructural de una Casa Habitación.

CFE (sin año). Manual de Obras Civiles.

Gallo Ortiz Gabriel O. (sin año). Diseño Estructural de Casas Habitación.

www.ssn.unam.mx/SSN/Sismos/region_sismica_mx.html