

**UNIVERSIDAD MICHOACANA  
DE SAN NICOLÁS DE HIDALGO**

**FACULTAD DE INGENIERÍA  
CIVIL**

**“ANÁLISIS Y DISEÑO ESTRUCTURAL DE UN EDIFICIO  
MULTIFAMILIAR DE DOS NIVELES”.**

**TESINA**

**PARA OBTENER EL TÍTULO DE  
INGENIERO CIVIL**

**PRESENTA  
MARCO ANTONIO MARTIN BARTOLO**

**ASESOR  
M.I. ENRIQUE OMAR NAVARRO CABALLERO**

**MORELIA, MICH., OCTUBRE DE 2010**

**ÍNDICE**

INTRODUCCIÓN.....	1
OBJETIVO .....	2
CAPITULO I	
DESCRIPCIÓN ARQUITECTÓNICA Y PROPUESTA ESTRUCTURAL .....	3
1.1. DESCRIPCIÓN ARQUITECTÓNICA .....	4
1.2. ESTRUCTURACIÓN DEL PROYECTO .....	11
CAPITULO II	
ANÁLISIS Y DISEÑO DE LOSAS.....	16
2.1. DESCRIPCIÓN Y ANÁLISIS DE CARGAS UNITARIAS .....	19
2.2. ANÁLISIS Y DISEÑO ESTRUCTURAL DE LOSAS .....	25
CAPITULO III	
ANÁLISIS Y DISEÑO ESTRUCTURAL DE TRABES .....	63
CAPITULO IV	
REVISIÓN DE MUROS .....	101
4.1. REVISIÓN DE MUROS BAJO CARGAS VERTICALES .....	103
4.2. REVISIÓN DE MUROS BAJO LA INFLUENCIA DE CARGAS LATERALES (SISMO) .....	112
4.3. CONFINAMIENTO DE MUROS .....	119
CAPITULO V	
ANÁLISIS Y DISEÑO ESTRUCTURAL DE LA CIMENTACIÓN .....	122
CAPITULO VI	
PLANOS ESTRUCTURALES .....	133
CONCLUSIONES .....	142
GLOSARIO .....	143
BIBLIOGRAFÍA .....	145

## INTRODUCCIÓN.

Con una mirada retrospectiva hacia los escritos sobre construcciones erigidas por los romanos, chinos, egipcios y mayas, se tiene la clara evidencia de la atención que nuestros antepasados ponían en las obras. Así, se tiene noticias de que en china miles de años antes de Cristo se daban instrucciones claras sobre la construcción de caminos y puentes. La gran muralla china, las pirámides de Egipto, las pirámides de Chichen Itzá y otras grandes obras que hoy contemplamos, son mudos testigos de los conocimientos que ya se tenían al respecto.

Una estructura puede concebirse como un conjunto de partes o componentes que se combinan en forma ordenada para cumplir una función dada y puede ser:

- a) – salvar un claro, como los puentes.
- b) – encerrar un espacio como sucede en los distintos tipos de edificios (viviendas, mercados, estadios, fabricas, etc.),
- c) – contener un empuje como los muros de contención, tanques, acueductos o silos.

La estructura debe de cumplir la función a la que está destinada con un grado razonable de seguridad de manera que tenga un comportamiento adecuado en las condiciones normales de servicio, además deben de satisfacerse otros requisitos, tales como mantener el costo dentro de lo económico y satisfacer determinadas exigencias estéticas.

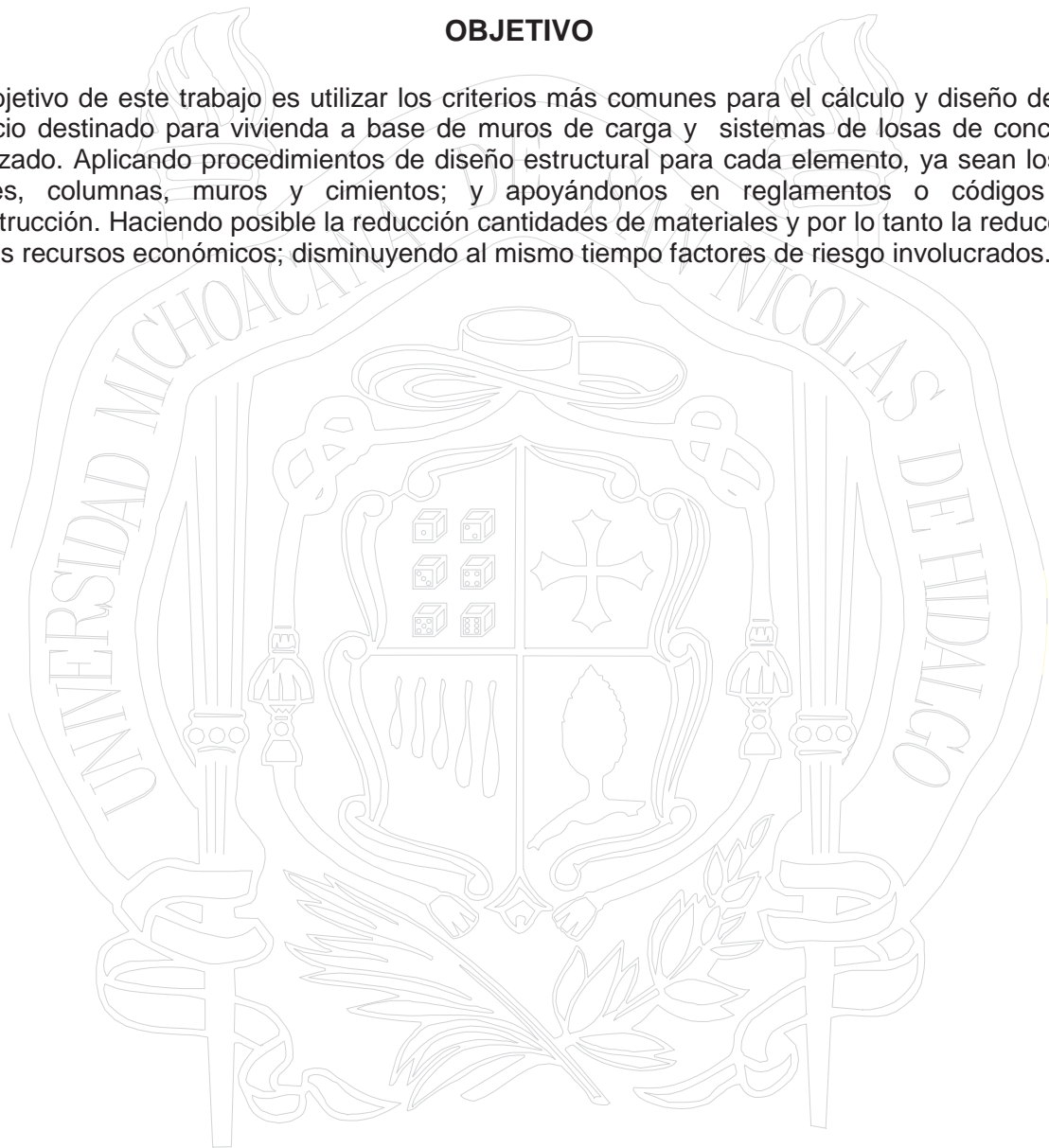
Un buen diseño estructural requiere entender cómo se sostiene la estructura, así como la forma en la que absorbe y transmite las fuerzas; así mismo, es necesario conocer la resistencia y demás propiedades de los materiales con los cuales se construirá la estructura. Lo anterior se reflejara en el aspecto económico, es decir, ahorros sustanciales en obra.

Idealmente el objetivo del diseño de un sistema es la optimización del mismo, es decir, la obtención de la mejor de todas las soluciones posibles. El lograr una solución óptima absoluta es prácticamente imposible: lo que es óptimo en un conjunto de circunstancias, no lo es en otro; lo que es óptimo para un individuo puede no serlo para otros; no existen soluciones únicas, sino solamente razonables.

La fase final del diseño consiste en comunicar los resultados del proceso descrito a las personas que van a ejecutar la obra. La comunicación de los datos necesarios para la realización del diseño se hace mediante planos y especificaciones. Este aspecto final no debe de descuidarse, puesto que disponer de planos claros, sencillos y de especificaciones concretas se evita errores y confusiones a los constructores, evitando las fallas siendo esta la combinación de circunstancias de errores, descuidos, malas interpretaciones, ignorancia, incompetencia y por si fuera poco la deshonestidad.

## OBJETIVO

El objetivo de este trabajo es utilizar los criterios más comunes para el cálculo y diseño de un edificio destinado para vivienda a base de muros de carga y sistemas de losas de concreto reforzado. Aplicando procedimientos de diseño estructural para cada elemento, ya sean losas, trabes, columnas, muros y cimientos; y apoyándonos en reglamentos o códigos de construcción. Haciendo posible la reducción cantidades de materiales y por lo tanto la reducción de los recursos económicos; disminuyendo al mismo tiempo factores de riesgo involucrados.



# CAPITULO I

## DESCRIPCIÓN ARQUITECTÓNICA

Y

## PROPUESTA ESTRUCTURAL

## 1.1. DESCRIPCIÓN ARQUITECTÓNICA DEL PROYECTO

El edificio multifamiliar que se diseñará estará ubicado al poniente de la ciudad de Morelia, Mich. Cuenta con 2 niveles tipo, la construcción es de nivel medio y se edificará en un terreno plano, con 11.00 m de frente x 32.00 m de largo.  
La superficie construida es de 290 m<sup>2</sup>.

El edificio tiene la siguiente distribución:

### ❖ PLANTA BAJA

- Cochera para 4 automóviles
- Vestíbulo
- Estancia
- Comedor
- Cocina
- 2 recamaras
- Baño completo
- Recamara principal con baño y vestidor
- Patio de servicio
- Jardín

### ❖ PRIMER NIVEL

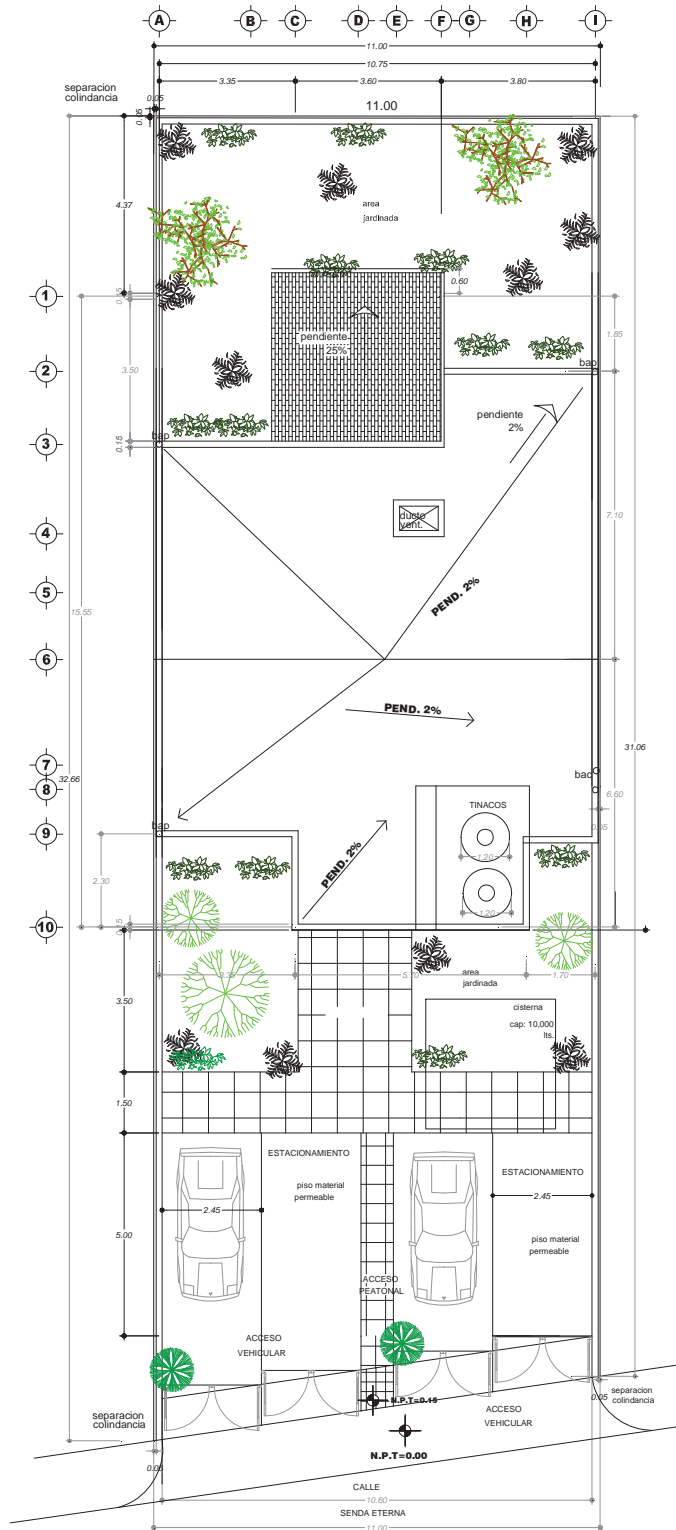
- Vestíbulo
- Estancia
- Comedor
- Cocina
- 2 recamaras
- Baño completo
- Recamara principal con baño y vestidor
- Patio de servicio
- Balcón

### ❖ SEGUNDO NIVEL

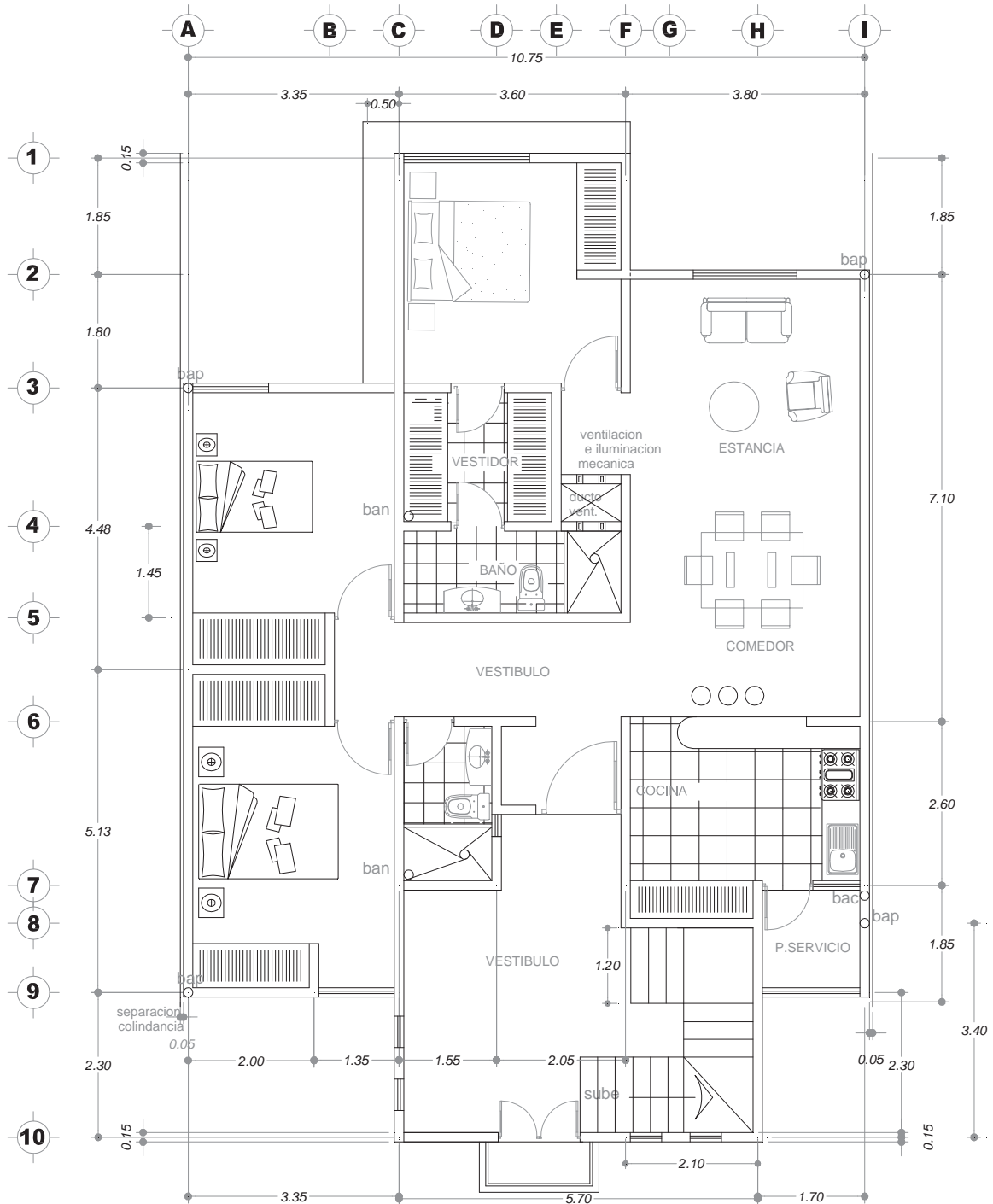
- Cubo de escalera

La losa del primer nivel y la del segundo nivel (cubo de escalera), presentara una pendiente mínima del 2% para el correcto desagüe de las aguas pluviales.

En las paginas siguientes se muestra el proyecto arquitectónico con planta de conjunto, planta tipo (planta baja y primer nivel), segundo nivel, azotea, fachada principal y corte longitudinal.



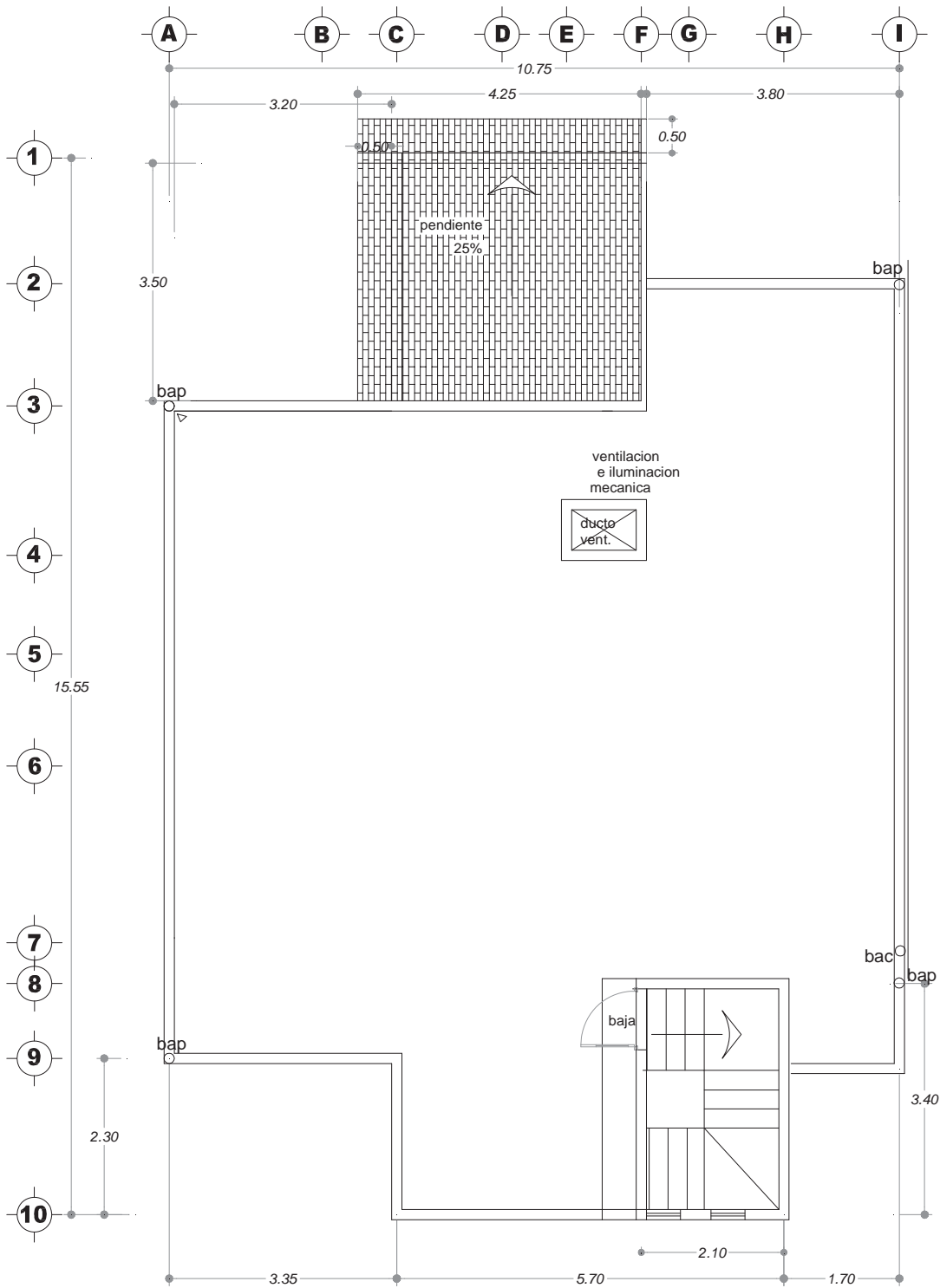
**PLANTA DE CONJUNTO**



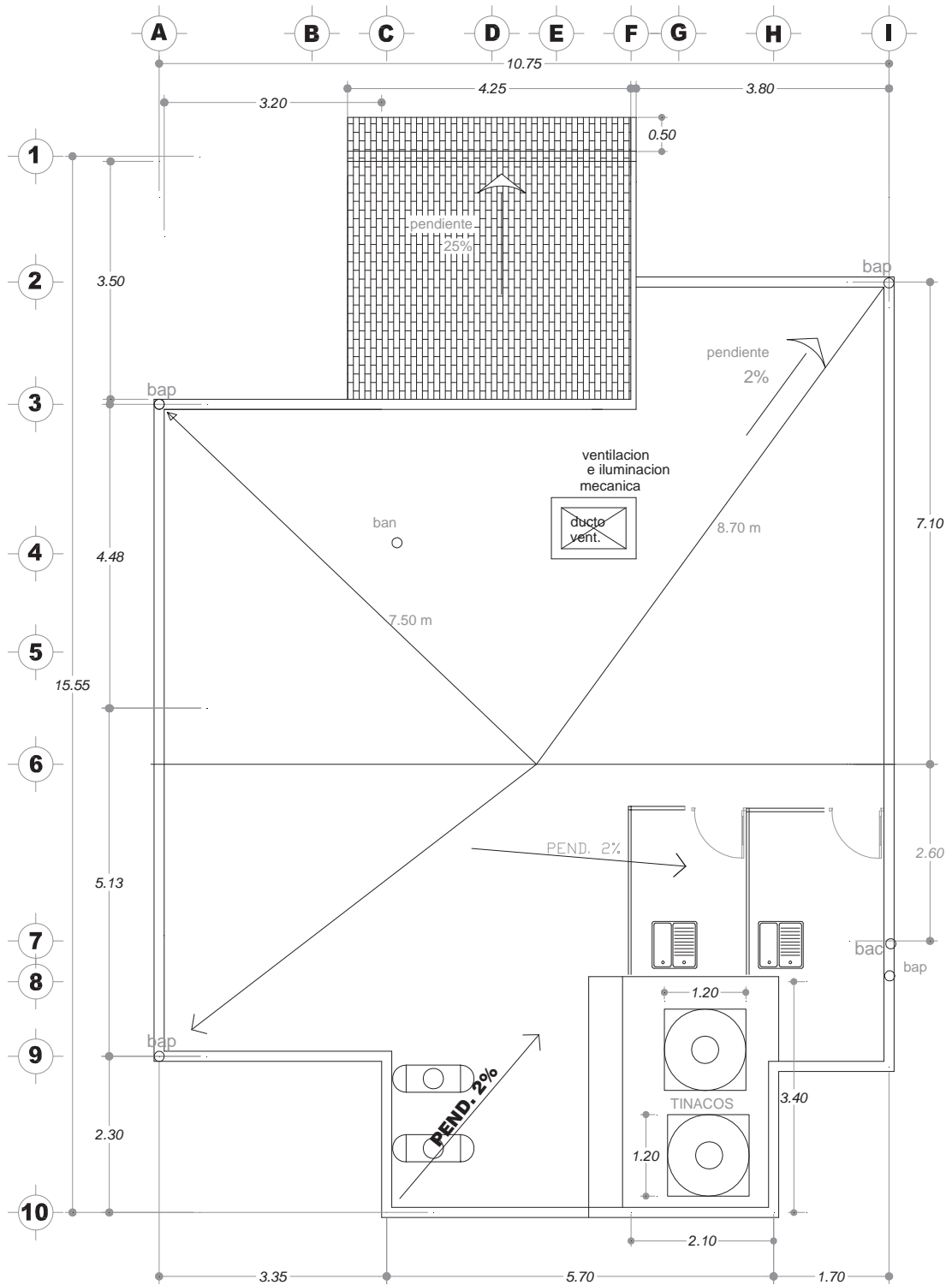
**PLANTA ARQUITECTONICA**

**DEPARTAMENTO TIPO  
PLANTA BAJA Y PRIMER NIVEL**

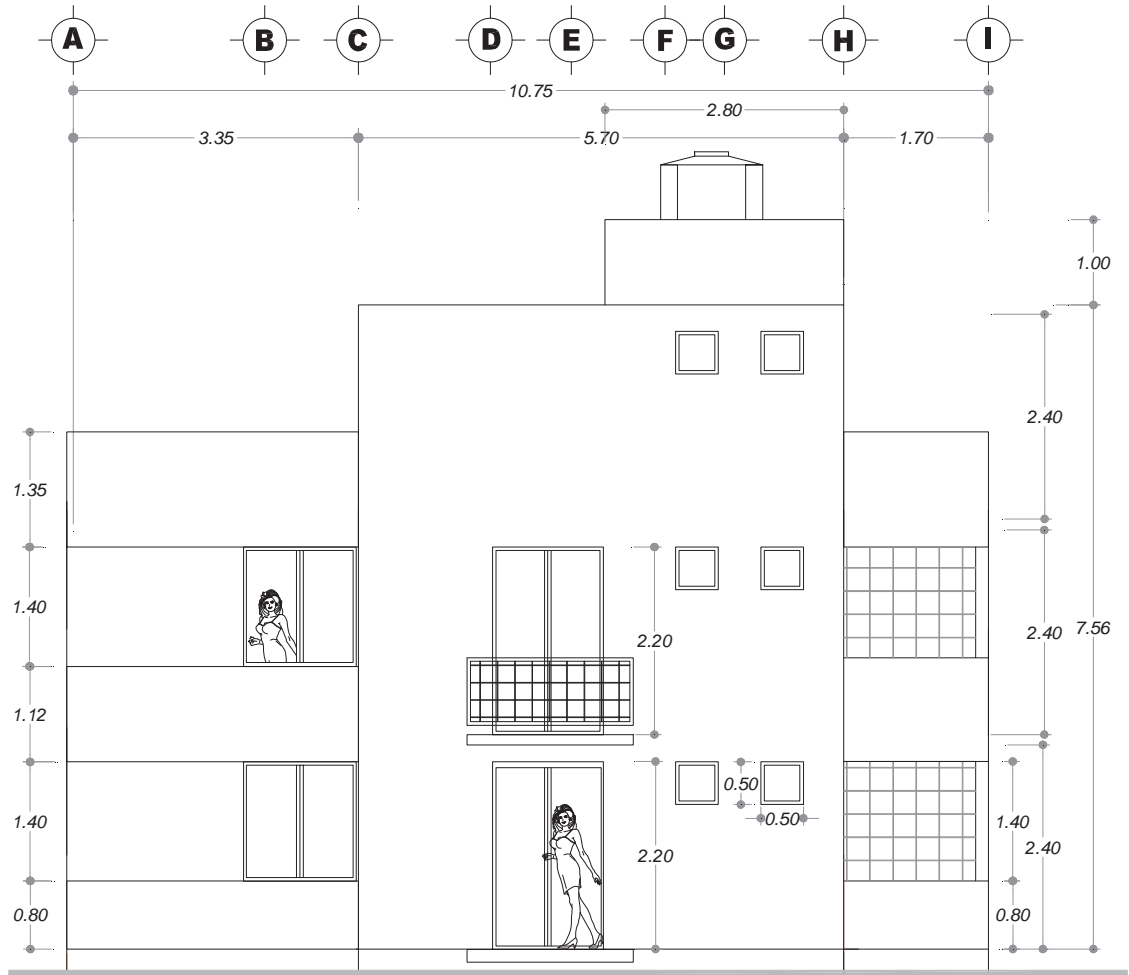




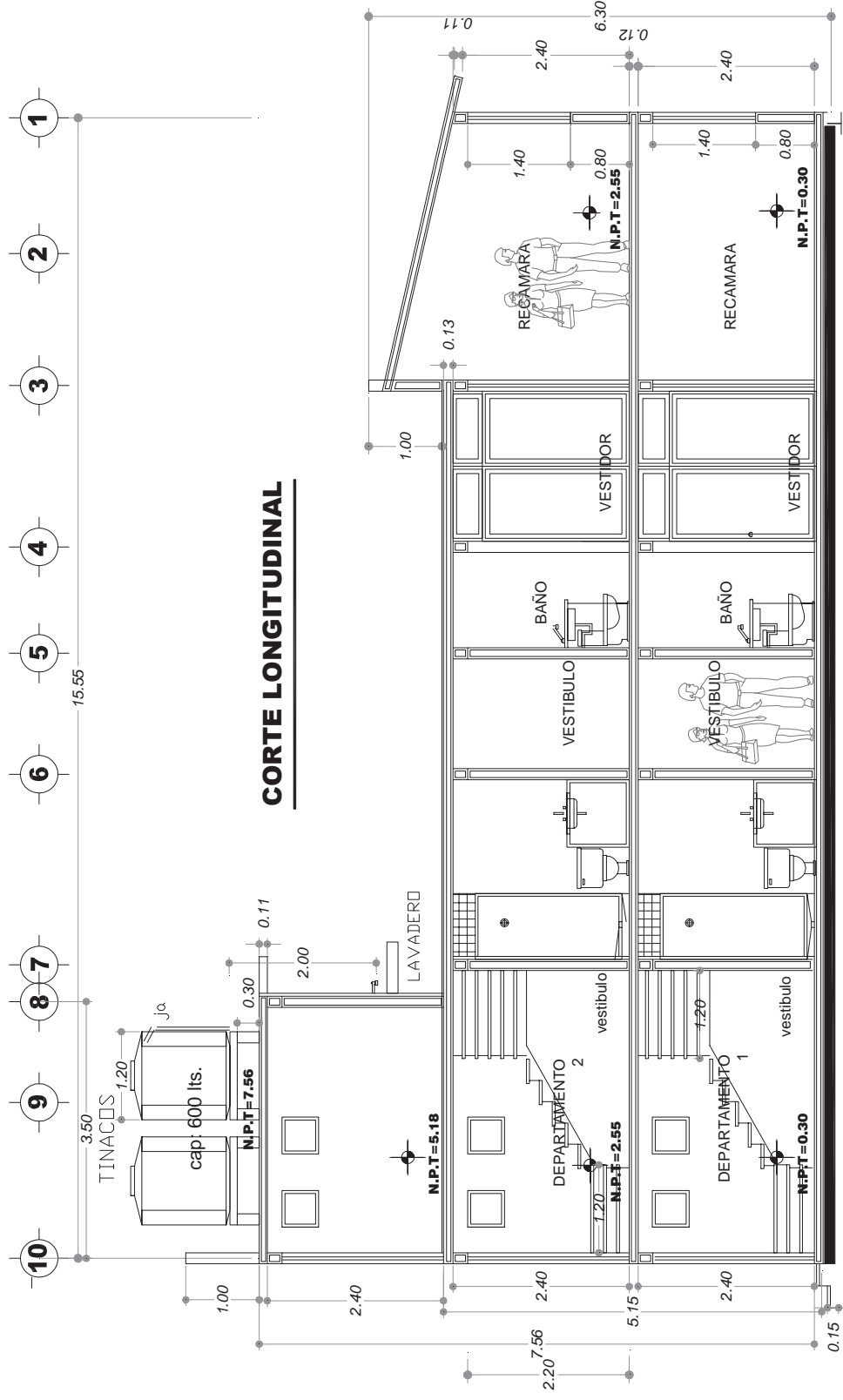
**PLANTA SEGUNDO NIVEL**



**PLANTA DE AZOTEA**



**FACHADA PRINCIPAL**



## 1.2. ESTRUCTURACIÓN DEL PROYECTO

De acuerdo a los aspectos ya mencionados en la descripción arquitectónica, Se llego a la conclusión de que la estructuración del edificio será a base de muros de carga de tabique de barro rojo recocido y losas de concreto reforzado.

Conforme a las características del sistema estructural se decidió que la cimentación sea a base de zapatas corridas de concreto reforzado, para el diseño de estas se tomo la capacidad de carga estipulada por el reglamento de construcción de acuerdo al tipo de material existente en el terreno, debido a la falta de un estudio de mecánica de suelos.

A continuación se mencionan algunas especificaciones y características de los elementos estructurales.

### ❖ Losas

Todas las losas serán macizas, la losa de azotea y la de cubo de escalera presentaran una pendiente mínima del 2% para el correcto desagüe de las aguas pluviales, para alcanzar dicha pendiente se utilizara relleno con material de banco (tepetate), el concreto para estas será de  $f'c = 250 \text{ kg/cm}^2$  y su acero de refuerzo será a base de varillas corrugadas del N° 3 (3/8") con un límite de fluencia  $f_y = 4200 \text{ kg/cm}^2$ ; el agregado pétreo tendrá un tamaño máximo de  $\frac{3}{4}$ ".

### ❖ Muros de carga

Se elaborarán a base de tabique de barro rojo recocido de 7 x 14 x 28 cm, junteados con mortero clase 1, su acabado final será de acuerdo a su posición dentro del proyecto, pudiendo ser este azulejo, mortero o tirol de yeso.

### ❖ Cimentación

Será a base de zapatas corridas de concreto  $f'c = 200 \text{ kg/cm}^2$  y acero de refuerzo con un límite de fluencia de  $f_y = 4200 \text{ kg/cm}^2$ . Los muros de enrase serán elaborados mediante bloques de concreto sólido (tabicón) de 10 x 14 x 28 cm junteados con mortero clase I.

### ❖ Trabes

Se elaborarán con concreto  $f'c = 250 \text{ kg/cm}^2$ , acero de refuerzo con limite de fluencia de  $f_y = 4200 \text{ kg/cm}^2$  y el agregado pétreo tendrá un tamaño máximo de  $\frac{3}{4}$ ".

### ❖ Dalas

Se deberá colocar una dala en todo extremo horizontal del muro a una separación no mayor de 3 m y en huecos cuya dimensión exceda la cuarta parte de la longitud del muro en la dirección considerada, además, tendrá una dimensión mínima igual al espesor del muro (t), se elaborara con concreto de resistencia no menor de  $f'c = 150 \text{ kg/cm}^2$ , acero de refuerzo de  $f_y = 4200 \text{ kg/cm}^2$  y el agregado pétreo tendrá un tamaño máximo de  $\frac{3}{4}$ ". NTC2004 sección 5.1.1.

### ❖ Castillos

Deberán colarse en los extremos de los muros e intersecciones con otros muros y en puntos intermedios del muro a una distancia no mayor de 1.5H ni 4 m, así como en todo perímetro de huecos cuya dimensión sea superior a la cuarta parte de la longitud del muro en la dirección considerada. Además, tendrá una dimensión mínima igual al espesor del muro (t).

Se elaborarán con concreto de resistencia no menor de  $f'c = 150 \text{ kg/cm}^2$ , acero de refuerzo de  $f_y = 4200 \text{ kg/cm}^2$  y el agregado pétreo tendrá un tamaño máximo de  $\frac{3}{4}$ ". NTC2004 sección 5.1.1.

❖ Escalera

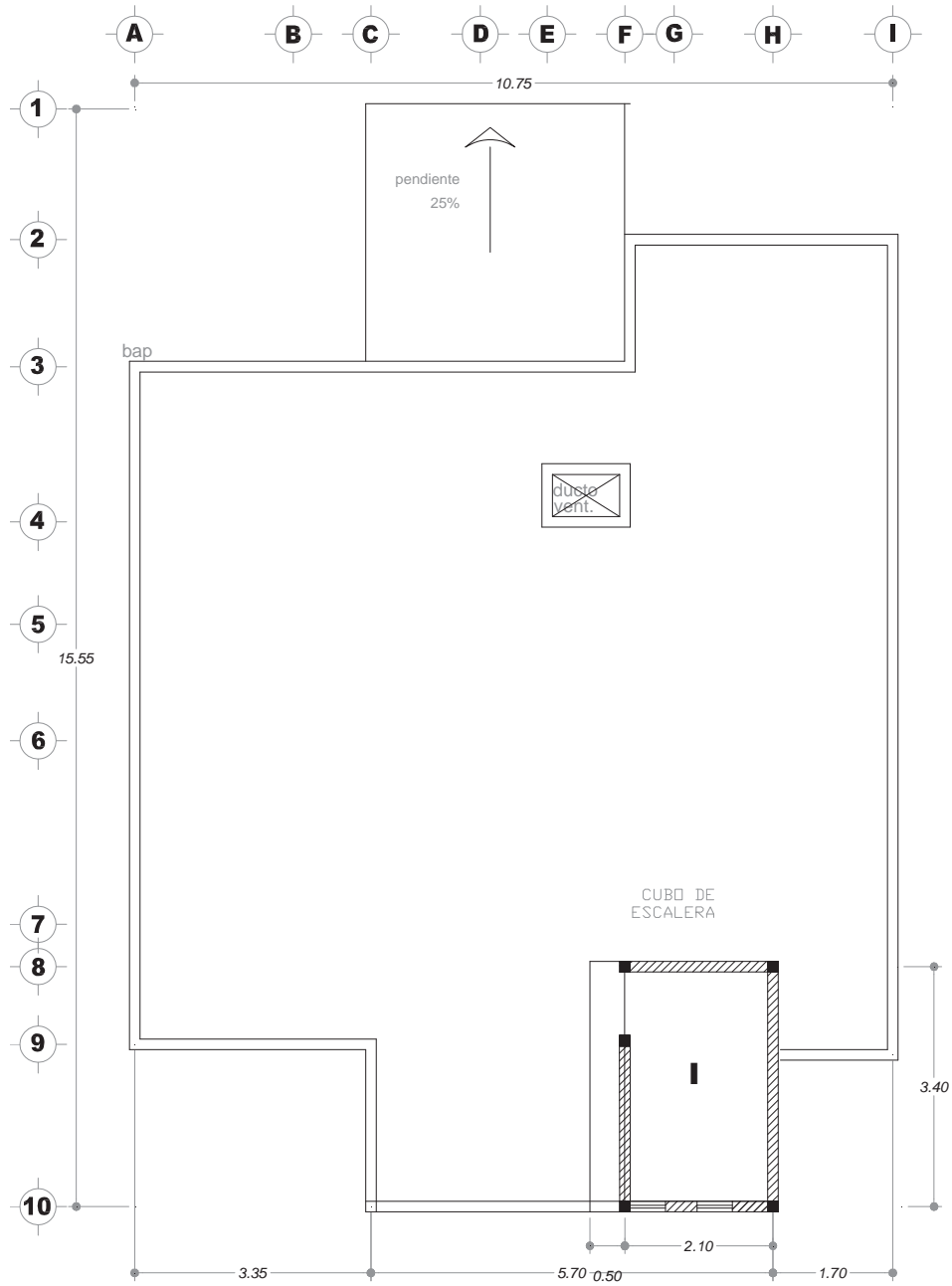
La escalera se proyectó a base de rampas inclinadas de concreto reforzado y escalones forjados de tabique de barro rojo recocido.

❖ El mortero para la unión de tabiques y tabicones deberá cumplir con lo siguiente:  
NTC2004 sección 2.52.

1. Una relación volumétrica entre la arena y los cementantes entre 2.25 y 3.
2. por cada parte de cemento se usara la mitad de cemento de albañilería o bien la cuarta parte de cal.
3. Se empleara la cantidad mínima de agua de un mortero trabajable.


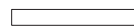

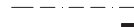


❖ El recubrimiento medido a partir de la superficie externa de la varilla será 1.5 veces su diámetro pero nunca menor de 2 cm. cuando se utilicen paquetes de varillas se usara el diámetro de la varilla más grande para el cálculo de lo anterior. NTC2004 sección 3.3.4.

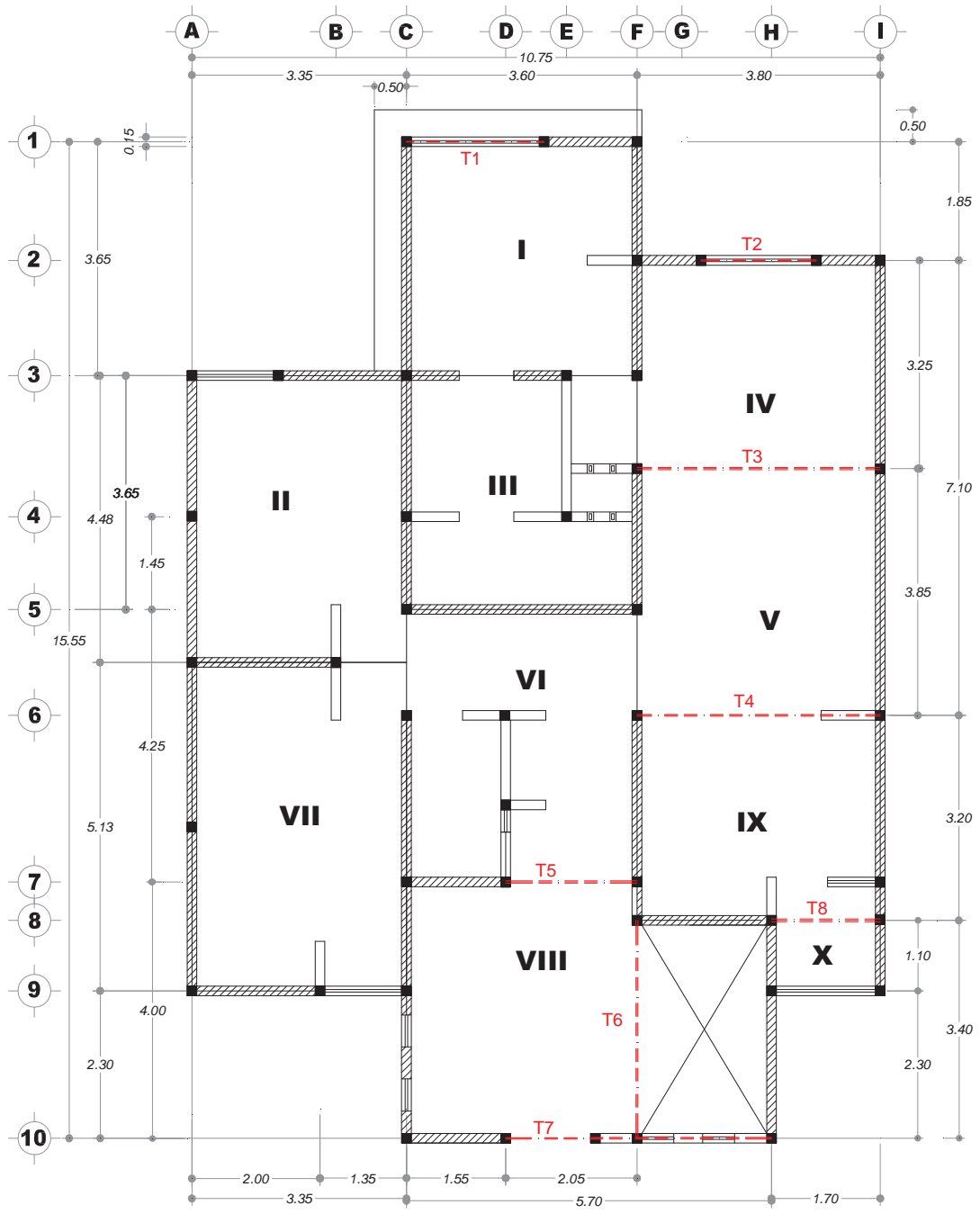
❖ Los estribos deben rematar con un gancho de 10 cm de longitud, doblado con un ángulo mínimo de  $135^\circ$ . NTC2004 sección 3.3.5.2.



**LOSA SEGUNDO NIVEL**




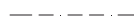


**SIMBOLOGIA**

-  MURO DE CARGA
-  MURO DIVISORIO
-  VENTANA
-  TRABE
-  CASTILLO QUE CONTINUA EN PLANTA ALTA
-  CASTILLO QUE NO CONTINUA EN PLANTA ALTA

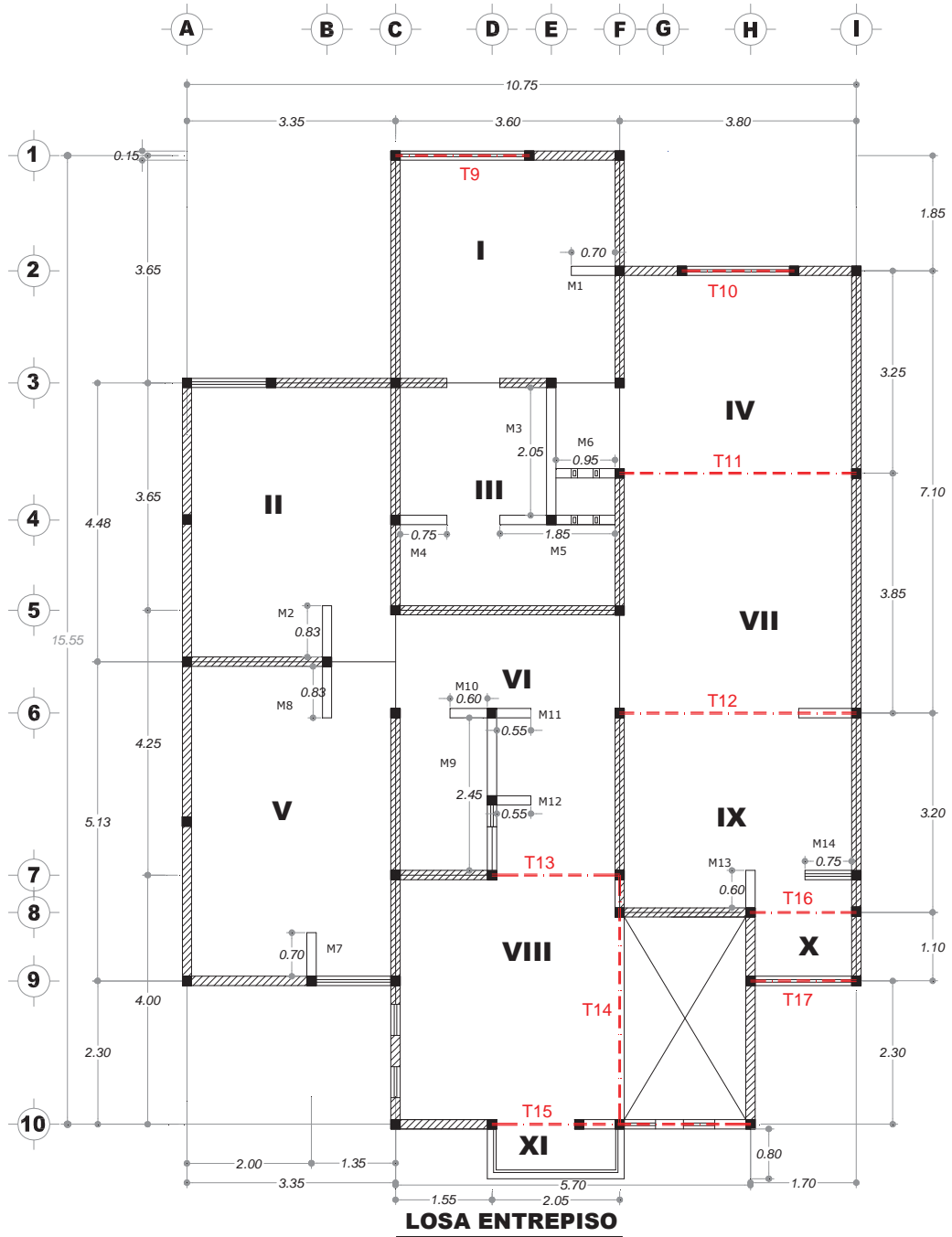


**LOSA PRIMER NIVEL**

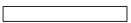

**SIMBOLOGIA**

-  MURO DE CARGA
-  MURO DIVISORIO
-  VENTANA
-  TRABE
-  CASTILLO QUE CONTINUA EN PLANTA ALTA
-  CASTILLO QUE NO CONTINUA EN PLANTA ALTA





**SIMBOLOGIA**

-  MURO DE CARGA
-  MURO DE PRIMER NIVEL QUE DESCARGA SOBRE LA LOSA
-  VENTANA
-  TRABE
-  CASTILLO QUE CONTINUA EN PLANTA ALTA
-  CASTILLO QUE NO CONTINUA EN PLANTA ALTA

**CAPITULO II**

**ANÁLISIS Y DISEÑO**

**ESTRUCTURAL**

**DE LOSAS**

## CARGAS ESTRUCTURALES.

Debe de entenderse como una carga estructural aquella que debe de ser incluida en el cálculo de los elementos mecánicos (fuerza, momentos, deformaciones, desplazamientos) de la estructura como sistema y/o de los elementos que la componen (losas, trabes, columnas, cimientos, etc.).

El reglamento de construcción del Distrito Federal (RCDF) clasifica las cargas estructurales como: cargas muertas, vivas y accidentales (de viento y sísmicas)

### CARGA MUERTA

Son el conjunto de acciones que se producen por el peso propio de la construcción y que se mantienen en constante magnitud y con una posición fija durante la vida útil de la estructura; incluye el peso de la estructura y el peso de los elementos no estructurales, como pueden ser muros divisorios, pisos, fachadas, etc. Estas cargas pueden calcularse con buena aproximación a partir de la configuración de diseño, de las dimensiones de la estructura y de la densidad del material. Por lo tanto la carga muerta es la principal acción permanente. Art. 160 RCDF

El reglamento de construcción del distrito federal (RCDF), especifica que en las losas de concreto coladas en el lugar se deberá incrementarse  $20 \text{ kg/cm}^2$  al peso propio que resulte de las dimensiones nominales de la losa y  $20 \text{ kg/cm}^2$  mas cuando sobre la losa se coloque una capa de mortero de peso normal, de tal manera que el incremento será de  $40 \text{ Kg/cm}^2$ . NTC sección 5.1.2.

Lo anterior se debe a que el peso de las losas es generalmente mayor que el que se calcula a partir de su espesor nominal especificado en los planos, debido a que las irregularidades de las cimbras suelen corregirse nivelando la parte superior de la losa.

### CARGA VIVA

Se debe a la operación y uso de la construcción, incluye por lo tanto todo aquello que no tiene una posición fija, se pueden considerar como cargas vivas a los muebles, mercancías, personas, etc. por lo que la carga viva es la principal acción variable que debe considerarse en el diseño.

En el RCDF se manejan tres valores para carga viva (tabla 6.1 cargas vivas unitarias), que se definen a continuación: NTC sección 6.1.2.

#### ❖ Carga viva máxima ( $W_m$ ):

Se deberá de emplear en el diseño estructural de elementos sujetos a la acción de las cargas verticales gravitacionales, así como en el cálculo de asentamientos inmediatos del suelo y en el diseño de las cimentaciones.

#### ❖ Carga instantánea ( $W_a$ ):

Se utilizará para el diseño de las estructuras cuando estén sujetas a la acción del sismo o del viento.

**❖ Carga media (W):**

Esta se deberá de emplear en el cálculo de asentamientos diferidos, así como para el cálculo de flechas diferidas

**CARGA ACCIDENTAL**

Este tipo de cargas no se debe al funcionamiento normal de la estructura, pero llega a alcanzar valores muy significativos durante breves periodos en la vida útil de la construcción; en esta clasificación se tiene al viento y el sismo principalmente.

**SISMO:** las cargas sísmicas son cargas inerciales causadas por movimientos sísmicos, estas pueden ser calculadas teniendo en cuenta las características dinámicas del terreno, de la estructura (amortiguamiento, masa y rigidez), y las aceleraciones esperadas. Son cargas dinámicas que también pueden ser aproximadas a cargas estáticas equivalentes. Los edificios pueden utilizar este procedimiento, pero también se puede utilizar un análisis modal o dinámico.

**VIENTO:** Son cargas dinámicas pero son aproximadas usando cargas estáticas equivalentes. La mayor parte de los edificios y puentes pueden utilizar este procedimiento y solo en casos especiales se requiere un análisis modal o dinámico.

Habiendo mencionado las acciones a las cuales estará sometida la estructura, ahora se determinará de manera analítica dichas cargas.

## 2.1 DESCRIPCIÓN Y ANÁLISIS DE CARGAS UNITARIAS

### CARGAS UNITARIAS

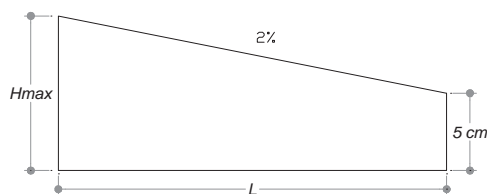
Sistema: losas de concreto armado, colada en el lugar con diferentes recubrimientos

### LOSAS DE AZOTEA

En nuestro caso tenemos losas horizontales e inclinadas; cuando la losa es horizontal se colocara un relleno de tepetate que permita dar una pendiente para el flujo de las aguas pluviales.

### ALTURA DEL RELLENO PROMEDIO PARA LOSA DEL SEGUNDO NIVEL

Considerando una pendiente del 2% para el correcto desagüe, la mayor distancia a la bajada de aguas pluviales (B.A.P.) al punto más lejano del escurrimiento (3.5 m), y tomando en cuenta que el espesor mínimo de relleno de tepetate es de 5 cm



De acuerdo a la figura se deduce la Fórmula para la obtención del espesor promedio:

$$H_{max} = 5 + 2\%(L)$$

$$H_{max} = 5 + 0.02 (350) = 12 \text{ cm}$$

$$h \text{ promedio} = \frac{H_{max} + 5}{2}$$

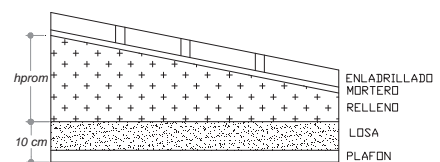
$$h \text{ promedio} = 8.5 \text{ cm}$$

Relleno promedio se tomara de 9 cm

### LOSA DEL SEGUNDO NIVEL (CUBO DE ESCALERA)

Se propone una losa maciza de concreto de 11 cm de espesor

MATERIAL	ESPESOR m	PESO VOL t/m <sup>3</sup>	PESO TOTAL t/m <sup>2</sup>
ENLADRILLADO	0.02	1.5	0.03
MORTERO	0.03	2.1	0.063
RELLENO	0.09	1.6	0.144
LOSA	0.11	2.4	0.264
PLAFÓN DE YESO	0.02	1.5	0.03
CARGA MUERTA DE LA LOSA DE SEGUNDO NIVEL			0.531



**CARGAS DE SERVICIO****CARGAS PERMANENTES**

CARGA MUERTA	0.531	ton/m <sup>2</sup>
CARGA ADICIONAL	0.040	ton/m <sup>2</sup>
CARGA VIVA	0.100	ton/m <sup>2</sup>
W	<b>0.671</b>	ton/m <sup>2</sup>

**CARGAS PERMANENTES + ACCIDENTALES**

CARGA MUERTA	0.531	ton/m <sup>2</sup>
CARGA ADICIONAL	0.040	ton/m <sup>2</sup>
CARGA VIVA	0.070	ton/m <sup>2</sup>
Wa	0.641	ton/m <sup>2</sup>

CARGA ADICIONAL: NTC SECC 5.1.2

CARGA VIVA: NTC TABLA 6.1 h)

**ALTURA DEL RELLENO PROMEDIO PARA LOSA DEL PRIMER NIVEL**

Considerando una pendiente del 2% para el correcto desagüe, la mayor distancia a la bajada de aguas pluviales (B.A.P.) al punto más lejano del escurrimiento (8.7 m), y tomando en cuenta que el espesor mínimo de relleno de tepetate es de 5 cm

Fórmula para la obtención del espesor promedio:

$$H_{\max} = 5 + 2\%(L)$$

$$H_{\max} = 5 + 0.02 (870) = 22.4 \text{ cm}$$

$$h_{\text{promedio}} = \frac{H_{\max} + 5}{2}$$

$$h_{\text{promedio}} = 13.5 \text{ cm}$$

**LOSA DEL PRIMER NIVEL (LOSA HORIZONTAL)**

Se propone una losa maciza de concreto de 13 cm de espesor

MATERIAL	ESPESOR m	PESO VOL t/m <sup>3</sup>	PESO TOTAL t/m <sup>2</sup>
ENLADRILLADO	0.02	1.5	0.03
MORTERO	0.03	2.1	0.063
RELLENO	0.135	1.6	0.216
LOSA	0.13	2.4	0.312
PLAFÓN DE YESO	0.02	1.5	0.03
CARGA MUERTA LOSA DE PRIMER NIVEL			0.651

**CARGAS DE SERVICIO**

## CARGAS PERMANENTES

CARGA MUERTA	0.651	t/m <sup>2</sup>
CARGA ADICIONAL	0.040	t/m <sup>2</sup>
CARGA VIVA	0.100	t/m <sup>2</sup>
W	<b>0.791</b>	t/m <sup>2</sup>

## CARGAS PERMANENTES + ACCIDENTALES

CARGA MUERTA	0.651	t/m <sup>2</sup>
CARGA ADICIONAL	0.040	t/m <sup>2</sup>
CARGA VIVA	0.070	t/m <sup>2</sup>
Wa	0.761	t/m <sup>2</sup>

CARGA ADICIONAL: NTC SEC 5.1.2

CARGA VIVA: NTC TABLA 6.1 h)

**LOSA DEL PRIMER NIVEL (LOSA INCLINADA)**

Para losas inclinadas no se toma en cuenta el relleno, ya que estas tienen pendiente suficiente para el flujo de aguas pluviales.

Se propone una losa maciza de concreto de 11 cm de espesor

MATERIAL	ESPEJOR m	PESO VOL t/m <sup>3</sup>	PESO TOTAL t/m <sup>2</sup>
TEJA	0.03	1.5	0.045
MORTERO	0.03	2.1	0.063
LOSA	0.11	2.4	0.264
PLAFÓN DE YESO	0.02	1.5	0.03
CARGA MUERTA DE LA LOSA INCLINADA			0.402

**CARGAS DE SERVICIO**

## CARGAS PERMANENTES

CARGA MUERTA	0.402	t/m <sup>2</sup>
CARGA ADICIONAL	0.040	t/m <sup>2</sup>
CARGA VIVA	0.040	t/m <sup>2</sup>
W	<b>0.482</b>	t/m <sup>2</sup>

## CARGAS PERMANENTES + ACCIDENTALES

CARGA MUERTA	0.402	t/m <sup>2</sup>
CARGA ADICIONAL	0.040	t/m <sup>2</sup>
CARGA VIVA	0.020	t/m <sup>2</sup>
Wa	0.462	t/m <sup>2</sup>

CARGA ADICIONAL: NTC SEC 5.1.2

CARGA VIVA: NTC TABLA 6.1 h)

**LOSA DE PLANTA BAJA (LOSA DE ENTREPISO)**

Se propone una losa maciza de concreto de 12 cm de espesor

MATERIAL	ESPESOR m	PESO VOL t/m <sup>3</sup>	PESO TOTAL t/m <sup>2</sup>
MOSAICO			0.055
MORTERO	0.03	2.1	0.063
LOSA DE CONCRETO	0.12	2.4	0.288
PLAFÓN DE YESO	0.02	1.5	0.03
CARGA MUERTA DE LA LOSA DE ENTREPISO			0.436

**CARGAS DE SERVICIO****CARGAS PERMANENTES**

CARGA MUERTA	0.436	t/m <sup>2</sup>
CARGA ADICIONAL	0.040	t/m <sup>2</sup>
CARGA VIVA Wm	0.170	t/m <sup>2</sup>
W	<b>0.646</b>	t/m <sup>2</sup>

**CARGAS PERMANENTES + ACCIDENTALES**

CARGA MUERTA	0.436	t/m <sup>2</sup>
CARGA ADICIONAL	0.040	t/m <sup>2</sup>
CARGA VIVA Wa	0.090	t/m <sup>2</sup>
W	0.566	t/m <sup>2</sup>

CARGA ADICIONAL: NTC SEC 5.1.2

CARGA VIVA: NTC TABLA 6.1 h)



**CARGA DE SERVICIO EN EL TABLERO DEL TINACO (TABLERO I)  
 PESO DE LOS TINACOS SOBRE LOSA DE CUBO DE ESCALERA**

La salida de los tinacos debe ubicarse a una altura de por lo menos 2 m por arriba de la salida, regadera o mueble sanitario más alto de la edificación. NTC: 6.1 INSTALACIONES HIDRÁULICAS Y SANITARIAS

Para nuestro caso se tiene salidas hidráulicas para lavaderos en la azotea

se tienen 2 tinacos con capacidad de 600 litros y un peso de 15 kilos cada uno, la base de los tinacos se construirá con una losa de 10 cm de espesor con un peso de  $w = 240 \text{ kg/m}^2$ , en un área de  $1.20 \times 1.20 \text{ m}$  cada uno, la cual descansa sobre 2 muros de tabique de  $0.30 \times 1.20 \text{ m}$  cada base y serán de tabique de barro con recubrimiento de una cara de mortero y la otra aparente, con un peso de  $w = 210 \text{ kg/m}^2$ .

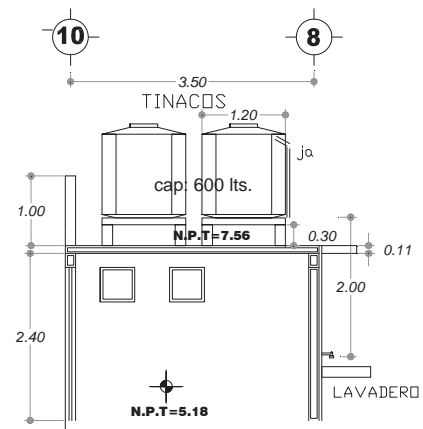
**PESO DE LOS MUROS**

Área de muros =  $(2 \times 0.30 \times 1.20) \times 2 = 1.45 \text{ m}^2$   
 Muro =  $1.45 \text{ m}^2 \times 210 \text{ kg/m}^2 = 305 \text{ kilos}$

**PESO DE LA LOSA**

área losa =  $2 \times (1.20 \text{ m} \times 1.20 \text{ m}) = 2.88 \text{ m}^2$   
 $W_{\text{losa}} = 2.88 \text{ m}^2 \times 240 \text{ kg/m}^2 = 691.20 \text{ kilos}$

Peso de los tinaco	30	kg
Peso del agua	1200	kg
Peso de los muros	305	kg
Peso de la losa	691.2	kg
	2.23	ton



Peso de la losa del cubo de la escalera tablero I  
 $W = 0.671 \text{ ton/m}^2$

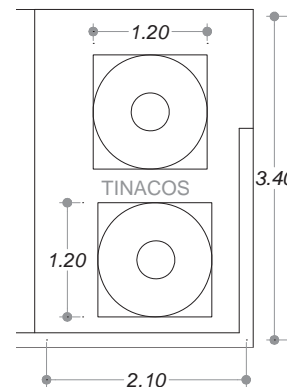
$$W_{\text{tinaco}} = \frac{\text{peso tinaco}}{\text{area del tablero}}$$

$$W_{\text{tinaco}} = \frac{2.23}{2.10 \times 3.40} = 0.312 \text{ ton/m}^2$$

Por lo tanto, la carga total sobre el tablero del cubo de la escalera es:

$$W_{\text{total}} = W_{\text{losa}} + W_{\text{tinaco}}$$

$$W_{\text{total}} = 0.671 + 0.312 = 0.983 \text{ ton/m}^2$$

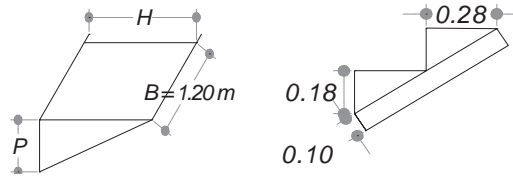


CÁLCULO DEL PESO DE LA ESCALERA POR M<sup>2</sup> DE SU PROYECCIÓN HORIZONTAL

ESTIMACIÓN DEL PERALTE

Debemos de subir a 2.55 m con un peralte de 18 cm  
 NTC2004- sección 4.1.3 ESCALERAS V), Max 18 cm- min 10 cm  
 Número de escalones = 255 cm / 18 cm ≈ 15 escalones

Cálculo de la huella;  
 NTC2004- sección 4.1.3 ESCALERAS VI)  
 $2P + H = 64$   
 $H = 64 - 2P$   
 $H = 64 - 2(18) = 28$   
 Por lo tanto la huella será de 28 cm



Se propone una losa maciza de concreto de 10 cm, con plafón de yeso y escalones de tabique rojo recocido

Peso del escalón por m<sup>2</sup>

$$W_e = \frac{P}{2} \text{ (P. volumétrico)}$$

MATERIAL	ESPESOR m	PESO VOL t/m <sup>3</sup>	PESO TOTAL t/m <sup>2</sup>
ESCALÓN	0.09	1.5	0.135
LOSA	0.1	2.4	0.24
PLAFÓN DE YESO	0.02	1.5	0.03
CARGA MUERTA DE ESCALERA			0.405

**CARGAS DE SERVICIO**

CARGAS PERMANENTES

CARGA MUERTA	0.405	t/m <sup>2</sup>
CARGA ADICIONAL	0.040	t/m <sup>2</sup>
CARGA VIVA Wm	0.350	t/m <sup>2</sup>
<b>W</b>	<b>0.795</b>	<b>t/m<sup>2</sup></b>

CARGAS PERMANENTES + ACCIDENTALES

CARGA MUERTA	0.405	t/m <sup>2</sup>
CARGA ADICIONAL	0.040	t/m <sup>2</sup>
CARGA VIVA Wa	0.150	t/m <sup>2</sup>
<b>W</b>	<b>0.595</b>	<b>t/m<sup>2</sup></b>

CARGA ADICIONAL: NTC SEC 5.1.2  
 CARGA VIVA: NTC TABLA 6.1 d)

## 2.2.- ANÁLISIS Y DISEÑO ESTRUCTURAL DE LAS LOSAS

Las losas son elementos estructurales que se utilizan como sistema de piso, azoteas o para cubrir espacios, por lo general son horizontales y se caracterizan por que una dimensión es muy pequeña comparada con las otras dos, las losas pueden estar apoyadas sobre todo su perímetro sobre muros o trabes que a su vez se apoyan sobre columnas o pueden estar apoyadas directamente sobre columnas, en este caso puede haber una ampliación en la conexión de la losa con la columna

Las losas pueden clasificarse de la siguiente manera:

- I. En una dirección
  - 1.- Macizas
  - 2.- Aligeradas
  
- II. En dos direcciones
  - 1.- Perimetrales
    - a.- Macizas
    - b.- Aligeradas
  - 2.- Planas
    - a.- Macizas
    - b.- Aligeradas

Para nuestro proyecto usaremos losas en dos direcciones (perimetralmente apoyadas)

Este tipo de losas están perimetralmente apoyadas sobre vigas o muros en sus 4 lados. Una característica estructural de los apoyos de esta es que su rigidez a la flexión es mucho mayor que la rigidez a flexión de la propia losa.

Para el análisis y diseño de las losas perimetralmente apoyadas se utilizó el método de los coeficientes del Reglamento del Distrito Federal. Este método contempla losas coladas monolíticamente con los apoyos y losas no coladas monolíticamente.

Los momentos flexionantes de diseño se calculan haciendo uso de tablas, bajo las siguientes limitaciones:

- a) Los tableros son aproximadamente rectangulares
- b) La distribución de las cargas es aproximadamente uniforme en cada tablero
- c) Los momentos flexionantes negativos en el apoyo común de dos tableros adyacentes difieren entre sí en una cantidad no mayor que 50% del menor de ellos.
- d) La relación entre carga viva y carga muerta no es mayor de 2.5 para losas monolíticas con sus apoyos ni mayor de 1.5 en otros casos

Generalmente en el diseño de losas de concreto reforzado rige la condición de las acciones permanentes, para su diseño se considera que las cargas actúan uniformemente distribuidas sobre un área denominada tablero.

En caso de presentarse cargas concentradas estas serán resistidas por el tablero donde actúan teniendo que amplificar las cargas de acuerdo con factores especificados en la NTC-2004 del RCDF. El comportamiento de las losas debe ser satisfactorio bajo todas las condiciones de carga.

A continuación se describen los pasos de cómo se efectuó el cálculo de las losas por el método de los coeficientes ya mencionado:

1. Analizar y determinar el tablero más desfavorable en cada nivel en base a sus dimensiones, sus lados discontinuos y las cargas que actúan sobre él.
2. Revisión del peralte mínimo; se recomienda iniciar el diseño fijando un peralte que garantice que no se presentaran deflexiones excesivas, para lo cual la NTC propone utilizar la siguiente expresión para concreto clase I que es el que utilizaremos

$$d_{min} = \frac{\text{perimetro}}{250} (0.032)^4 \sqrt{F_s W}$$

En este cálculo, la longitud de lados discontinuos se incrementara 50% si lo apoyos de la losa no son monolíticos con ella y 25% cuando lo sean. Se ha tomado la decisión de que los apoyos no son monolíticos, por lo tanto los lados que no están apoyados o que la losa es discontinua se incrementara en un 50%

3. obtención de los coeficientes: se obtienen de la tabla 6.1 de las NTC-2004, por lo cual se requiere conocer:
  - La relación entre los lados del tablero  $m = a_1/a_2 = \text{lado corto/lado largo}$
  - La forma del apoyo del tablero: caso I = monolítico, caso II = no monolítico. Para nuestro calculo tomaremos el caso II, ya que la losa no fue colada conjuntamente con sus apoyos si no de manera independiente
  - Condiciones de continuidad de los bordes

Para obtener los coeficientes se entra a la tabla con el valor de  $m$ , estableciendo el tipo de apoyo y las condiciones de continuidad, en caso de que el valor de  $m$  no se encuentre de manera directa en la tabla se deberá de realizar una interpolación

4. Cálculo de los momentos últimos  
Con los coeficientes obtenidos se calcula el valor del momento por unidad d ancho en la franja central del tablero, de la siguiente manera:

$$M_u = F_c * Coef * 10^{-4} * W * a_1^2$$

Cuando los momentos obtenidos en el borde común de dos tableros adyacentes sean distintos, se distribuirán dos tercios del momento de desequilibrio entre dos tableros si estos están monolíticos con sus apoyos, o la totalidad de dicho momento si no lo son.

Para la distribución se supondrá que la rigidez del tablero es:  $k = \frac{d^3}{a_1}$

El factor de distribución se obtiene como:  $f_d = \frac{k_i}{\sum k_i}$

## 5. Diseño por flexión

Con el momento último obtenido en este método se calcula el área y la separación de la varilla que han de cubrirla.

El refuerzo obtenido deberá ser mayor que el mínimo por temperatura

$$A_{st} = \frac{660 X_i}{f_y (X_i + 100)} b$$

Para calcular la separación de las barras se puede aplicar

$$s = \frac{100a_0}{A_s}$$

La separación no debe de exceder de 50 cm ni de  $3.5X_i$

## 6. Revisión del peralte por cortante:

Debe de revisarse que:

Cortante resistente ( $V_{CR}$ )  $\geq$  cortante último ( $V_u$ )

$$V_{CR} = 0.5 F_R b d \sqrt{f^*c}$$

$$V_u = 1.15 \left( \frac{a_1}{2} - d \right) \left( 0.95 - 0.5 \frac{a_1}{a_2} \right) W_u$$

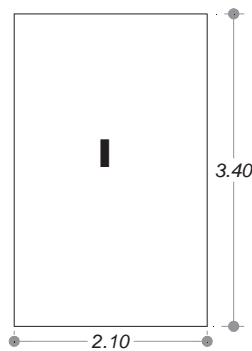
## 7. Dibujar el detalle del armado de la losa

## ANÁLISIS Y DISEÑO DE LA LOSA DEL SEGUNDO NIVEL (CUBO DE ESCALERA)

### 1.- REVISIÓN DEL PERALTE MÍNIMO

Se hará tomando el tablero con las dimensiones más grandes, diseñaremos el tablero donde se encuentran los tinacos

Datos de diseño



$$\text{Carga permanente } W = 0.983 \text{ Ton/m}^2 = 983 \text{ kg/m}^2$$

$$F'c = 250 \text{ kg/cm}^2 \text{ (resistencia del concreto)}$$

$$F_y = 4200 \text{ kg/cm}^2 \text{ (resistencia de fluencia del acero de refuerzo)}$$

$$F_s = 0.6F_y = 0.6 (4200)$$

$$F_s = 2520 \text{ kg/cm}^2$$

La losa no está colada monolíticamente con sus apoyos y se usará concreto clase 1, por lo que utilizaremos la siguiente fórmula:

$$d_{\min} = \frac{\text{perímetro}}{250}$$

Pero debemos de revisar si cumple lo siguiente  
Según la NTC 6.3.3.5 PERALTE MÍNIMO pág. 143

$$F_s \leq 2520 \text{ kg/cm}^2 \quad \text{y} \quad W \leq 380 \text{ kg/m}^2$$

$F_s$  si cumple pero  $W = 983 \text{ kg/m}^2 > 380 \text{ kg/m}^2$  no cumple, por lo que, utilizaremos;

$$d_{\min} = \frac{\text{perímetro}}{250} (0.032)^4 \sqrt{F_s W}$$

Por reglamento para obtener el perímetro los lados discontinuos se deben de aumentar el 50% en losas no monolíticas con sus apoyos

$$\text{Perímetro} = 1.5 (210 + 340 + 210 + 340) = 1650 \text{ cm}$$

$$d_{\min} = \frac{1650}{250} (0.032)^4 \sqrt{2520 \times 983} = 8.37 \text{ cm}$$

Por lo tanto;  $d_{\min} \approx 9 \text{ cm}$

Por lo tanto;

$$d_{\min} \approx 9 \text{ cm}$$

Espesor total  $H = d_{\min} + \text{recubrimiento}$

Recubrimiento = 2cm

$$H_{\text{total}} = 11 \text{ cm}$$

De acuerdo al análisis de carga se propuso un  $H = 11 \text{ cm}$  por lo tanto  $H_{\text{total}}$  cumple

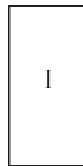
## 2.- OBTENCIÓN DE LOS MOMENTOS DE DISEÑO DE LA LOSA DEL SEGUNDO NIVEL (CUBO ESCALERA)

Los coeficientes se obtienen de la tabla 6.1 de la NTC. Y para el caso en que la relación  $m$  no se encuentre en la tabla, los coeficientes se interpolan linealmente

$$M = \text{Coef} \times 10^{-4} \times W \times a_1^2$$

$$M_u = F_c \times M$$

$$M_u = F_c \times \text{Coef} \times 10^{-4} \times W \times a_1^2$$



TABLERO	MOMENTO	CLARO	COEFICIENTE	$M_u$ (ton-m)
AISLADO I a1= 2.1 a2= 3.4 m= 0.62 w = 0.983	Negativo en bordes interiores	Corto		0.000
		Largo		0.000
	Negativo en bordes discontinuos	Corto	0	0.000
		Largo	0	0.000
	Positivo	Corto	1302	0.790
		Largo	830	0.504

**3.- DISEÑO POR FLEXIÓN****PARA MOMENTO POSITIVO (+)**

Datos de diseño:

$$f'c = 250 \text{ kg/cm}^2$$

$$f^*c = 0.8 f'c = 200 \text{ kg/cm}^2$$

$$f''c = 0.85 f^*c = 170 \text{ kg/cm}^2$$

$$f_y = 4200 \text{ kg/cm}^2$$

$$b = 100 \text{ cm}$$

Se toma el ancho de franja de 1 m

$$d = 9 \text{ cm}$$

$$F_R = 0.9$$

Se toma el momento positivo mayor, que en este caso corresponde al que se presenta en el lado corto del tablero I;  $M_u = 0.790 \text{ ton-m} = 79000 \text{ kg-cm}$

$$A_s = \frac{f''c}{f_y} \left[ 1 - \sqrt{1 - \frac{2M_u}{F_R b d^2 f''c}} \right] b d ; \quad A_s = \frac{170}{4200} \left[ 1 - \sqrt{1 - \frac{2(79000)}{0.9(100)(9)^2(170)}} \right] (100)(9)$$

$$A_s = 2.40 \text{ cm}^2$$

Comparando con el área de acero mínimo

$$X_i = h = 11 \text{ cm}$$

$$A_{st} = \frac{660 X_i}{f_y (100 + X_i)} b ; \quad A_{st} = \frac{660 (11)}{4200 (100 + 11)} 100$$

$$A_{st} = 1.56 \text{ cm}^2$$

Comparando:  $A_s > A_{st}$

Por lo tanto; se usará  $A_s = 2.40 \text{ cm}^2$

Separación

Usando varilla del # 3,  $a_0 = 0.71 \text{ cm}^2$

$$s = \frac{100 a_0}{A_s} \quad s = \frac{100(0.71)}{2.40} \quad S = 29.58 \text{ cm}$$

Revisando

$$S_{min} = 6.00 \text{ cm}$$

$$S_{max} = 50 \text{ cm}$$

$$S_{max} = 3.5 X_i = 3.5 (11) = 38.5 \text{ cm}$$

Como  $S_{max} > S$  regirá  $S = 29.58 \text{ cm}$

Por lo tanto

**Se colocará varilla del # 3 @ 30 cm c.a.c.**



**4.- REVISIÓN POR CORTANTE**

Se debe de verificar que  $V_{CR} > V_c$ ; NTC secc. 5.1.2 concreto

$$V = \left(\frac{a_1}{2} - d\right) \left(0.95 - 0.5 \frac{a_1}{a_2}\right) W$$

Revisando el mismo tablero I,

Datos:

$a_1 = 2.10 \text{ m}$	$d = 0.09 \text{ m}$
$a_2 = 3.40 \text{ m}$	$B = 1.0 \text{ m}$
$W = 983 \text{ kg/m}^2$	

$$V = \left(\frac{2.10}{2} - 0.09\right) \left(0.95 - 0.5 \frac{2.10}{3.40}\right) 983 ;$$

$$V = 605.07 \text{ kg}$$

Por tener bordes continuos y discontinuos, V se incrementa en un 15%

$$V = 695.83 \text{ kg}$$

Cortante último; para obtenerlo el V se multiplicara por un factor de seguridad de 1.4

$$V_u = 1.4V$$

$$V_u = 974.16 \text{ kg}$$

**FUERZA CORTANTE QUE RESISTE EL CONCRETO**

$$V_{CR} = 0.5 F_R b d \sqrt{f^*c}$$

$$f^*c = 0.8f'c = 200 \text{ kg/cm}^2$$

$$F_R = 0.8$$

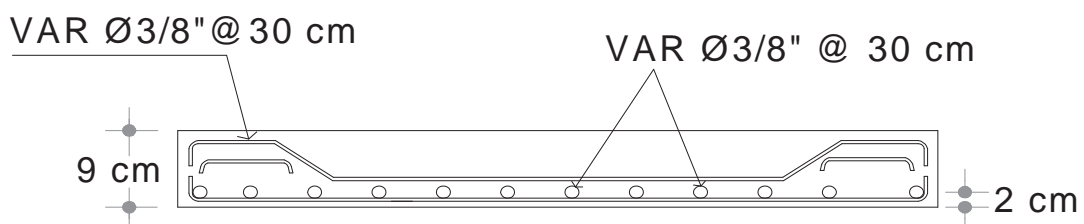
$$V_{CR} = 0.5(0.8)(100)(9) \sqrt{200}$$

$$V_{CR} = 5901.17 \text{ kg}$$

$$V_{CR} > V_u;$$

$$5901.17 > 974.16$$

Por lo que el concreto si resiste el cortante

**5.- CROQUIS DE ARMADO**

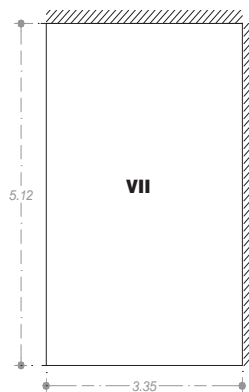
## ANÁLISIS Y DISEÑO DE LA LOSA HORIZONTAL DEL PRIMER NIVEL

Para el diseño de la losa de azotea se tomará en cuenta que el tablero I la losa es inclinada a una agua y del II al X es horizontal.

### 1.- REVISIÓN DEL PERALTE MÍNIMO

Se hará tomando el tablero con las dimensiones más grandes, que corresponde al tablero VII

Datos de diseño



Carga permanente  $W = 0.791 \text{ Ton/m}^2 = 791 \text{ kg/m}^2$

$F'c = 250 \text{ kg/cm}^2$  (resistencia del concreto)

$Fy = 4200 \text{ kg/cm}^2$  (resistencia de fluencia del acero de refuerzo)

$Fs = 0.6Fy = 0.6 (4200)$

$Fs = 2520 \text{ kg/cm}^2$

La losa no está colada monolíticamente con sus apoyos y se usara concreto clase 1, por lo que utilizaremos la siguiente fórmula:

$$d_{min} = \frac{\text{perimetro}}{250}$$

Pero debemos de revisar si cumple lo siguiente

Según la NTC 6.3.3.5 PERALTE MÍNIMO pág. 143

$Fs \leq 2520 \text{ kg/cm}^2$  y  $W \leq 380 \text{ kg/m}^2$

$Fs$  si cumple pero  $W = 791 \text{ kg/m}^2 > 380 \text{ kg/m}^2$  no cumple, por lo que, utilizaremos;

$$d_{min} = \frac{\text{perimetro}}{250} (0.032)^4 \sqrt{FsW}$$

Por reglamento para obtener el perímetro los lados discontinuos se deben de aumentar el 50% en losas no monolíticas con sus apoyos

$$\text{Perímetro} = 335 + 512 + 1.5 (335 + 512) = 2117.50$$

$$d_{min} = \frac{2117.5}{250} (0.032)^4 \sqrt{2520 \times 791} = 10.18 \text{ cm} \quad \text{Por lo tanto; } d_{min} \approx 11 \text{ cm}$$

Por lo tanto;

$d_{min} \approx 11 \text{ cm}$

Espesor total  $H = d_{min} + \text{recubrimiento}$

Recubrimiento = 2cm

$H_{total} = 13 \text{ cm}$

De acuerdo al análisis de carga se propuso un  $H = 13 \text{ cm}$  por lo tanto  $H_{total}$  cumple

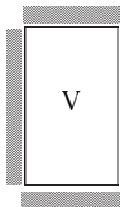
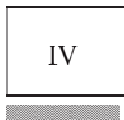
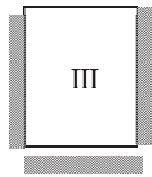
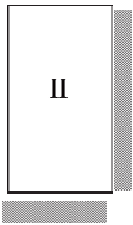
2.- OBTENCIÓN DE LOS MOMENTOS DE DISEÑO DE LA LOSA HORIZONTAL DEL PRIMER NIVEL

Los coeficientes se obtienen de la tabla 6.1 de la NTC. Y para el caso en que la relación m, no se encuentre en la tabla, los coeficientes se interpolaran linealmente

$$M = \text{Coef} \times 10^{-4} \times W \times a_1^2$$

$$Mu = Fc \times M$$

$$Mu = Fc \times \text{Coef} \times 10^{-4} \times W \times a_1^2$$



TABLERO	MOMENTO	CLARO	COEFICIENTE	Mu (ton-m)	Mu ajustado (ton-m)
DE ESQUINA II a1= 3.35 a2= 4.48 m = 0.75 w = 0.791	Negativo en bordes interiores	Corto	492	0.611	0.555
		Largo	481.5	0.598	0.625
	Negativo en bordes discontinuos	Corto	0	0.000	
		Largo	0	0.000	
	Positivo	Corto	272.5	0.339	
		Largo	157	0.195	
DE BORDE III a1= 3.6 a2= 3.65 m = 0.99 w = 0.791	Negativo en bordes interiores	Corto	350.2	0.503	0.555
		Largo	314	0.451	0.474
	Negativo en bordes discontinuos	Corto			
		Largo	0	0.000	
	Positivo	Corto	147.7	0.212	
		Largo	135.1	0.194	
EXTREMO IV a1= 3.25 a2= 3.8 m = 0.86 w = 0.791	Negativo en bordes interiores	Corto	822	0.961	0.744
		Largo		0.000	
	Negativo en bordes discontinuos	Corto	0	0.000	
		Largo	0	0.000	
	Positivo	Corto	620	0.725	
		Largo	520	0.608	
DE BORDE V a1= 3.8 a2= 3.85 m = 0.99 w = 0.791	Negativo en bordes interiores	Corto	316.3	0.506	0.513
		Largo	349.8	0.559	0.744
	Negativo en bordes discontinuos	Corto	0	0.000	
		Largo		0.000	
	Positivo	Corto	139	0.222	
		Largo	144.1	0.230	

TABLERO	MOMENTO	CLARO	COEFICIENTE	$M_u$ (ton-m)	$M_u$ ajustado (ton-m)
DE ESQUINA VII $a_1 = 3.35$ $a_2 = 5.12$ $m = 0.65$ $w = 0.791$	Negativo en bordes interiores	Corto	551	0.685	0.6
		Largo	523.5	0.651	0.625
	Negativo en bordes discontinuos	Corto	0	0.000	
		Largo	0	0.000	
	Positivo	Corto	326	0.405	
		Largo	160.5	0.199	
INTERIOR VI $a_1 = 3.6$ $a_2 = 4.25$ $m = 0.85$ $w = 0.791$	Negativo en bordes interiores	Corto	362.5	0.520	0.6
		Largo	345.5	0.496	0.758
	Negativo en bordes discontinuos	Corto		0.000	
		Largo		0.000	
	Positivo	Corto	181.5	0.260	
		Largo	132	0.189	
EXTREMO VIII $a_1 = 3.6$ $a_2 = 4$ $m = 0.90$ $w = 0.791$	Negativo en bordes continuos	Corto		0.000	
		Largo	710	1.019	<b>0.758</b>
	Negativo en bordes discontinuos	Corto	0	0.000	
		Largo	0	0.000	
	Positivo	Corto	660	<b>0.947</b>	
		Largo	540	0.775	
DE ESQUINA IX $a_1 = 3.2$ $a_2 = 3.8$ $m = 0.84$ $w = 0.791$	Negativo en bordes interiores	Corto	443.2	0.503	0.533
		Largo	438.2	0.497	0.509
	Negativo en bordes discontinuos	Corto	0	0.000	
		Largo	0	0.000	
	Positivo	Corto	227.8	0.258	
		Largo	155.2	0.176	0.408
EXTREMO X $a_1 = 1.1$ $a_2 = 1.7$ $m = 0.65$ $w = 0.791$	Negativo en bordes continuos	Corto	975	0.131	
		Largo		0.000	
	Negativo en bordes discontinuos	Corto	0	0.000	
		Largo	0	0.000	
	Positivo	Corto	735	0.098	
		Largo	520	0.070	

AJUSTE DE MOMENTOS EN TABLEROS ADYACENTES

TABLERO	$d_1$	$a_1$	$k$
II	11	335	3.973
III	11	360	3.697
IV	11	325	4.095
V	11	380	3.503
VII	11	335	3.973
VI	11	360	3.697
VIII	11	360	3.697
IX	11	320	4.159
X	11	110	12.100

Rigidez del tablero  $k = \frac{d^3}{a_1}$

Factor de distribución  $fd = \frac{k_i}{\sum k_i}$

Momento desequilibrante

$M_{des} = \sum M_e$

Momento distribuido  $M_{dis} = -fd(M_{des})$

Momento ajustado  $M_{ajustado} = M_e + M_{dist}$

Tablero II con III



$k$	3.973	3.697
$fd$	0.518	0.482
$M_e$	0.611	-0.503
$M_{des}$	0.108	0.108
$M_{dist}$	-0.056	-0.052
Majustado	0.555	-0.555

Tablero II con VII



$k$	3.973	3.973
$fd$	0.500	0.500
$M_e$	0.598	-0.651
$M_{des}$	-0.053	-0.053
$M_{dist}$	0.027	0.027
Majustado	0.625	-0.625

Tablero III con V



$k$	3.697	3.503
$fd$	0.514	0.486
$M_e$	0.503	-0.506
$M_{des}$	-0.003	-0.003
$M_{dist}$	0.002	0.001
Majustado	0.505	-0.505

Tablero VII con VI



$k$	3.973	3.697
$fd$	0.518	0.482
$M_e$	0.685	-0.520
$M_{des}$	0.165	0.165
$M_{dist}$	-0.085	-0.080
Majustado	0.600	-0.600

**Tablero VI con III**



k	3.697	3.697
fd	0.500	0.500
Me	0.496	-0.451
Mdes	0.045	0.045
Mdist	-0.023	-0.023
Majustado	0.474	-0.474

**Tablero VI con V**



k	3.697	3.503
fd	0.514	0.486
Me	0.520	-0.506
Mdes	0.014	0.014
Mdist	-0.007	-0.007
Majustado	0.513	-0.513

**Tablero V con IV**



k	3.503	4.095
fd	0.461	0.539
Me	0.559	-0.961
Mdes	-0.402	-0.402
Mdist	0.185	0.217
Majustado	0.744	-0.744

**Tablero V con IX**



k	3.503	4.159
fd	0.457	0.543
Me	0.559	-0.503
Mdes	0.056	0.056
Mdist	-0.026	-0.030
Majustado	0.533	-0.533

**Tablero IX con VI**



k	4.159	3.697
fd	0.529	0.471
Me	0.497	-0.520
Mdes	-0.023	-0.023
Mdist	0.012	0.011
Majustado	0.509	-0.509

**Tablero IX con X**



k	4.159	12.100
fd	0.256	0.744
Me	0.503	-0.131
Mdes	0.372	0.372
Mdist	-0.095	-0.277
Majustado	0.408	-0.408

**Tablero VIII con VI**



k	3.697	3.697
fd	0.500	0.500
Me	1.019	-0.496
Mdes	0.523	0.523
Mdist	-0.262	-0.262
Majustado	0.758	-0.758

**3.- DISEÑO POR FLEXIÓN****PARA MOMENTO NEGATIVO (-)**

Datos de diseño:

$$f'c = 250 \text{ kg/cm}^2$$

$$f^*c = 0.8 f'c = 200 \text{ kg/cm}^2$$

$$f''c = 0.85 f^*c = 170 \text{ kg/cm}^2$$

$$f_y = 4200 \text{ kg/cm}^2$$

$$b = 100 \text{ cm}$$

Se toma el ancho de franja de 1 m

$$d = 11 \text{ cm}$$

$$F_R = 0.9$$

Se toma el momento negativo mayor, que en este caso corresponde al que se presenta en el lado largo del tablero VIII, el cual es:  $M_u = 0.758 \text{ ton-m} = 758 \text{ kg-m}$

$$A_s = \frac{f''c}{f_y} \left[ 1 - \sqrt{1 - \frac{2M_u}{F_R b d^2 f''c}} \right] b d \quad A_s = \frac{170}{4200} \left[ 1 - \sqrt{1 - \frac{2(75800)}{0.9(100)(11)^2(170)}} \right] (100)(11)$$

$$A_s = 1.86 \text{ cm}^2$$

Comparando con el área de acero mínimo

$$X_i = h = 13 \text{ cm}$$

$$A_{st} = \frac{660 X_i}{f_y (100 + X_i)} b ; \quad A_{st} = \frac{660 (13)}{4200 (100 + 13)} 100$$

$$A_{st} = 1.81 \text{ cm}^2$$

Comparando:  $A_s > A_{st}$

Por lo tanto; se usará  $A_s = 1.86 \text{ cm}^2$

Separación

Usando varilla del # 3,  $a_0 = 0.71 \text{ cm}^2$

$$s = \frac{100 a_0}{A_s} \quad s = \frac{100(0.71)}{1.86} \quad S = 38.17 \text{ cm}$$

Revisando

$$S_{min} = 6.00 \text{ cm}$$

$$S_{max} = 50 \text{ cm}$$

$$S_{max} = 3.5 X_i = 3.5 (13) = 45.5 \text{ cm}$$

Como  $S_{max} > S$  regirá  $S = 38.17 \text{ cm}$

Por lo tanto

**Se colocará varilla del # 3 @ 35 cm c.a.c.**

**PARA MOMENTO POSITIVO (+)**

Datos de diseño:

$$f'c = 250 \text{ kg/cm}^2$$

$$f^*c = 0.8 f'c = 200 \text{ kg/cm}^2$$

$$f''c = 0.85 f^*c = 170 \text{ kg/cm}^2$$

$$f_y = 4200 \text{ kg/cm}^2$$

$$b = 100 \text{ cm}$$

Se toma el ancho de franja de 1 m

$$d = 11 \text{ cm}$$

$$F_R = 0.9$$

Se toma el momento positivo mayor, que en este caso corresponde al que se presenta en el lado corto del tablero VIII; el cual es:  $M_u = 0.947 \text{ ton-m} = 94700 \text{ kg-cm}$

$$A_s = \frac{f''c}{f_y} \left[ 1 - \sqrt{1 - \frac{2M_u}{F_R b d^2 f''c}} \right] b d ; \quad A_s = \frac{170}{4200} \left[ 1 - \sqrt{1 - \frac{2(94700)}{0.9(100)(11)^2(170)}} \right] (100)(11)$$

$$A_s = 2.34 \text{ cm}^2$$

Comparando con el área de acero mínimo

$$X_i = h = 13 \text{ cm}$$

$$A_{st} = \frac{660 X_i}{f_y (100 + X_i)} b ; \quad A_{st} = \frac{660 (13)}{4200 (100 + 13)} 100$$

$$A_{st} = 1.81 \text{ cm}^2$$

Comparando:  $A_s > A_{st}$

Por lo tanto; se usará  $A_s = 2.34 \text{ cm}^2$

Separación

Usando varilla del # 3,  $a_0 = 0.71 \text{ cm}^2$

$$s = \frac{100 a_0}{A_s} \quad s = \frac{100(0.71)}{2.34} \quad S = 30.34 \text{ cm}$$

Revisando

$$S_{min} = 6.00 \text{ cm}$$

$$S_{max} = 50 \text{ cm}$$

$$S_{max} = 3.5 X_i = 3.5 (13) = 45.5 \text{ cm}$$

Como  $S_{max} > S$  regirá  $S = 30.34 \text{ cm}$

Por lo tanto

Se colocará varilla del # 3 @ 30 cm c.a.c.



**4.- REVISIÓN POR CORTANTE**

Se debe de verificar que  $V_{CR} > V_c$ ; NTC secc. 5.1.2 concreto

$$V = \left( \frac{a_1}{2} - d \right) \left( 0.95 - 0.5 \frac{a_1}{a_2} \right) W$$

Revisando el mismo tablero VIII,

Datos:

$a_1 = 3.60 \text{ m}$	$d = 0.11 \text{ m}$
$a_2 = 4.00 \text{ m}$	$b = 1.0 \text{ m}$
$W = 791 \text{ kg/m}^2$	

$$V = \left( \frac{3.60}{2} - 0.11 \right) \left( 0.95 - 0.5 \frac{3.60}{4.00} \right) 791 ;$$

$$V = 668.40 \text{ kg}$$

Por tener bordes continuos y discontinuos, V se incrementa en un 15%

$$V = 768.66 \text{ kg}$$

Cortante último; para obtenerlo el V se multiplicara por un factor de seguridad de 1.4

$$V_u = 1.4V$$

$$V_u = 1076.12 \text{ kg}$$

**FUERZA CORTANTE QUE RESISTE EL CONCRETO**

$$V_{CR} = 0.5 F_R b d \sqrt{f^*c}$$

$$f^*c = 0.8f^c = 200 \text{ kg/cm}^2$$

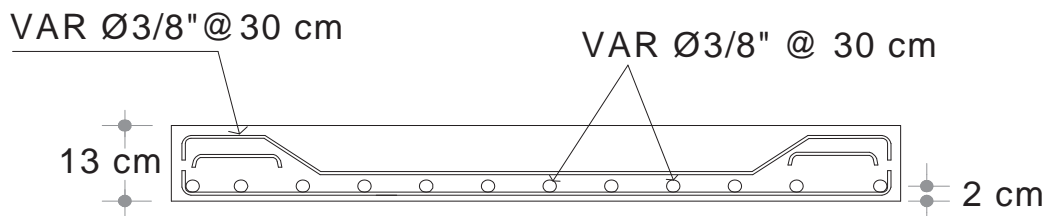
$$F_R = 0.8$$

$$V_{CR} = 0.5(0.8)(100)(11) \sqrt{200}$$

$$V_{CR} = 6222.54 \text{ kg}$$

$$V_{CR} > V_u;$$

$6222.54 > 1076.12$  Por lo que el concreto si resiste el cortante

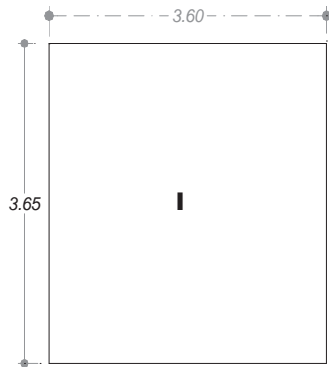
**5.- CROQUIS DE ARMADO**

## ANÁLISIS Y DISEÑO DE LA LOSA INCLINADA DEL PRIMER NIVEL

### 1.- REVISIÓN DEL PERALTE MÍNIMO

Se hará tomando el tablero con las dimensiones más grandes, para este caso solo es una losa aislada inclinada a un agua (tablero I)

Datos de diseño



Carga permanente  $W = 0.482 \text{ Ton/m}^2 = 482 \text{ kg/m}^2$

$F'c = 250 \text{ kg/cm}^2$  (resistencia del concreto)

$Fy = 4200 \text{ kg/cm}^2$  (resistencia de fluencia del acero de refuerzo)

$Fs = 0.6Fy = 0.6 (4200)$

$Fs = 2520 \text{ kg/cm}^2$

La losa no está colada monolíticamente con sus apoyos y se usará concreto clase 1, por lo que utilizaremos la siguiente fórmula:

$$d_{\min} = \frac{\text{perimetro}}{250}$$

Pero debemos de revisar si cumple lo siguiente

Según la NTC 6.3.3.5 PERALTE MÍNIMO pág. 143

$Fs \leq 2520 \text{ kg/cm}^2$  y  $W \leq 380 \text{ kg/m}^2$

$Fs$  si cumple pero  $W = 482 \text{ kg/m}^2 > 380 \text{ kg/m}^2$  no cumple, por lo que, utilizaremos;

$$d_{\min} = \frac{\text{perimetro}}{250} (0.032) \sqrt[4]{FsW}$$

Por reglamento para obtener el perímetro los lados discontinuos se deben de aumentar el 50% en losas no monolíticas con sus apoyos

$$\text{Perímetro} = 1.5 (360 \cdot 2 + 365 \cdot 2) = 2175$$

$$d_{\min} = \frac{2175}{250} (0.032) \sqrt[4]{2520 \cdot 482} = 9.2 \text{ cm} \quad \text{Por lo tanto; } d_{\min} \approx 9 \text{ cm}$$

Por lo tanto;

$d_{\min} \approx 9 \text{ cm}$

Espesor total  $H = d_{\min} + \text{recubrimiento}$

Recubrimiento = 2cm

$H_{\text{total}} = 11 \text{ cm}$

De acuerdo al análisis de carga se propuso un  $H = 11 \text{ cm}$  por lo tanto  $H_{\text{total}}$  cumple

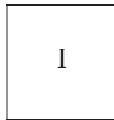
## 2.- OBTENCIÓN DE LOS MOMENTOS DE DISEÑO DE LA LOSA INCLINADA DEL PRIMER NIVEL

Los coeficientes se obtienen de la tabla 6.1 de la NTC. Y para el caso en que la relación  $m$ , no se encuentre en la tabla, los coeficientes se interpolan linealmente

$$M = \text{Coef} \times 10^{-4} \times W \times a_1^2$$

$$M_u = F_c \times M$$

$$M_u = F_c \times \text{Coef} \times 10^{-4} \times W \times a_1^2$$



TABLERO	MOMENTO	CLARO	COEFICIENTE	$M_u$ (ton-m)
AISLADO I a1= 3.6 a2= 3.65 m = 0.99 w = 0.482	Negativo en bordes interiores	Corto		0.000
		Largo		0.000
	Negativo en bordes discontinuos	Corto	0	0.000
		Largo	0	0.000
	Positivo	Corto	842	0.736
		Largo	830	0.726

**3.- DISEÑO POR FLEXIÓN****PARA MOMENTO POSITIVO (+)**

Datos de diseño:

$$f'c = 250 \text{ kg/cm}^2$$

$$f^*c = 0.8 f'c = 200 \text{ kg/cm}^2$$

$$f''c = 0.85 f^*c = 170 \text{ kg/cm}^2$$

$$f_y = 4200 \text{ kg/cm}^2$$

$$b = 100 \text{ cm}$$

Se toma el ancho de franja de 1 m

$$d = 9 \text{ cm}$$

$$F_R = 0.9$$

Se toma el momento positivo mayor, que en este caso corresponde al que se presenta en el lado corto del tablero I;  $M_u = 0.736 \text{ ton-m} = 73600 \text{ kg-cm}$

$$A_s = \frac{f''c}{f_y} \left[ 1 - \sqrt{1 - \frac{2M_u}{F_R b d^2 f''c}} \right] b d ; \quad A_s = \frac{170}{4200} \left[ 1 - \sqrt{1 - \frac{2(73600)}{0.9(100)(9)^2(170)}} \right] (100)(9)$$

$$A_s = 2.23 \text{ cm}$$

Comparando con el área de acero mínimo

$$X_i = h = 11 \text{ cm}$$

$$A_{st} = \frac{660 X_i}{f_y (100 + X_i)} b ; \quad A_{st} = \frac{660 (11)}{4200 (100 + 11)} 100$$

$$A_{st} = 1.56 \text{ cm}$$

Comparando:  $A_s > A_{st}$

Por lo tanto; se usará  $A_s = 2.23 \text{ cm}$

Separación

Usando varilla del # 3,  $a_0 = 0.71 \text{ cm}^2$

$$s = \frac{100 a_0}{A_s} \quad s = \frac{100(0.71)}{2.23} \quad S = 31.8 \text{ cm}$$

Revisando

$$S_{min} = 6.00 \text{ cm}$$

$$S_{max} = 50 \text{ cm}$$

$$S_{max} = 3.5 X_i = 3.5 (11) = 38.5 \text{ cm}$$

Como  $S < S_{max}$  regirá  $S = 31.8 \text{ cm}$

Por lo tanto

Se colocará varilla del # 3 @ 30 cm c.a.c

**4.- REVISIÓN POR CORTANTE**

Se debe de verificar que  $V_{CR} > V_u$ ; NTC secc. 5.1.2 concreto

$$V = \left( \frac{a_1}{2} - d \right) \left( 0.95 - 0.5 \frac{a_1}{a_2} \right) W$$

Revisando el mismo tablero I,

Datos:

$a_1 = 3.60 \text{ m}$	$d = 0.09 \text{ m}$
$a_2 = 3.65 \text{ m}$	$b = 1.0 \text{ m}$
$W = 482 \text{ kg/m}^2$	

$$V = \left( \frac{3.60}{2} - 0.09 \right) \left( 0.95 - 0.5 \frac{3.60}{3.65} \right) 482 ;$$

$$V = 376.54 \text{ kg}$$

Por tener bordes continuos y discontinuos, V se incrementa en un 15%

$$V = 433.02 \text{ kg}$$

Cortante último; para obtenerlo el V se multiplicara por un factor de seguridad de 1.4

$$V_u = 1.4V$$

$$V_u = 606.23 \text{ kg}$$

**FUERZA CORTANTE QUE RESISTE EL CONCRETO**

$$V_{CR} = 0.5 F_R b d \sqrt{f^*c}$$

$$f^*c = 0.8f'c = 200 \text{ kg/cm}^2$$

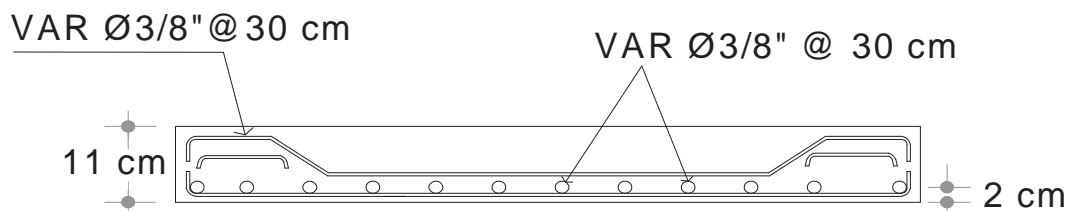
$$F_R = 0.8$$

$$V_{CR} = 0.5(0.8)(100)(9) \sqrt{200}$$

$$V_{CR} = 5091.17 \text{ kg}$$

$$V_{CR} > V_u;$$

5091.17 > 606.23 Por lo que el concreto si resiste el cortante

**5.- CROQUIS DE ARMADO**

## ANÁLISIS Y DISEÑO DE LA LOSA DE ENTREPISO (LOSA DE PLANTA BAJA)

La revisión del peralte mínimo se hará tomando el tablero con las dimensiones más grandes (tablero V), el cual además recibe el peso de un muro de planta alta, por lo que su carga en el tablero debe de incrementarse de acuerdo con el artículo 6.3.4 de las NTC de la siguiente manera:

### CÁLCULO DEL PESO DE LOS TABLEROS QUE RECIBEN MUROS DIVISORIOS

#### TABLERO I

##### MURO M1

Se trata de un muro divisorio, por lo que la descarga total será solo el peso propio del muro.

Peso para un muro de 12 cm, mortero – mortero =  $240 \text{ kg/m}^2 = 0.240 \text{ ton/m}^2$

Peso total del muro  $L \cdot H \cdot W_{\text{muro}} = 0.70 \times 2.4 \times 0.240 = 0.403 \text{ ton}$

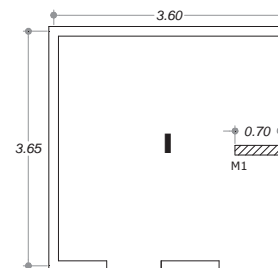
Descarga distribuida

$WM1 = \frac{WM1}{\text{Area del tablero}} FM1$  FM1 se obtiene de la tabla 6.2 Factor para considerar las cargas lineales como cargas uniformes equivalentes

entramos con la relación  $m = \frac{a1}{a2} = \frac{3.6}{3.65} = 1$  muro paralelo lado corto; por lo que el valor del coeficiente es  $FMI = 1.6$

$$WM1 = \frac{0.403}{3.6 \times 3.65} (1.6) = 0.049 \text{ ton/m}^2$$

$$W_{\text{tablero I}} = 0.646 + 0.049 = 0.695 \text{ ton/m}^2$$



#### TABLERO II

##### MURO M2

Se trata de un muro divisorio, por lo que la descarga total será solo el peso propio del muro.

Peso para un muro de 12 cm mortero – mortero =  $240 \text{ kg/m}^2 = 0.240 \text{ ton/m}^2$

peso total del muro  $L \cdot H \cdot W_{\text{muro}} = 0.83 \times 2.4 \times 0.240 = 0.478 \text{ ton}$

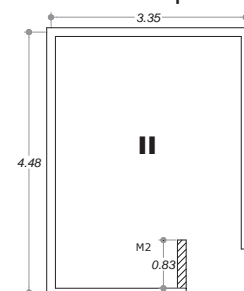
Descarga distribuida

$WM2 = \frac{WM2}{\text{Area del tablero}} FM2$  FM2 se obtiene de la tabla 6.2 Factor para considerar las cargas lineales como cargas uniformes equivalentes

entramos con la relación  $m = \frac{a1}{a2} = \frac{3.35}{4.48} = 0.75$  como  $m=0.75$  no existe se interpolara, muro paralelo lado largo; por lo que el valor del coeficiente es  $FM2 = 1.72$

$$WM2 = \frac{0.478}{3.35 \times 4.48} (1.72) = 0.055 \text{ ton/m}^2$$

$$W_{\text{tablero II}} = 0.646 + 0.055 = 0.701 \text{ ton/m}^2$$



**TABLERO III****MURO M3**

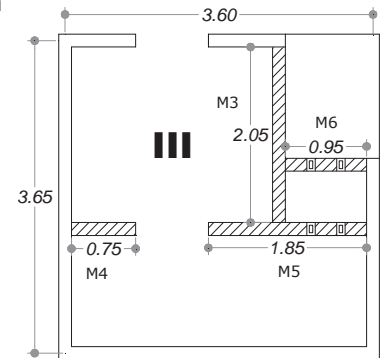
Se trata de un muro divisorio, por lo que la descarga total será solo el peso propio del muro.

Peso para un muro de 12 cm, mortero – mortero =  $240 \text{ kg/m}^2 = 0.240 \text{ ton/m}^2$   
 peso total del muro  $L \cdot H \cdot W_{\text{muro}} = 2.05 \times 2.4 \times 0.240 = 1.181 \text{ ton}$

Descarga distribuida  $W_{\text{muro}} = \frac{W_{\text{muro}}}{\text{Area del tablero}} FM$   
 FM3 se obtiene de la tabla 6.2; entramos con la relación

$m = \frac{a1}{a2} = \frac{3.6}{3.65} = 1$  muro paralelo lado largo;  
 por lo que el valor del coeficiente es FM3 = 1.6

$$WM3 = \frac{1.181}{3.6 \times 3.65} (1.6) = \mathbf{0.144 \text{ ton/m}^2}$$

**MURO M4**

Se trata de un muro divisorio,

Peso para un muro de 12 cm, azulejo – mortero =  $287 \text{ kg/m}^2 = 0.287 \text{ ton/m}^2$   
 peso total del muro  $L \cdot H \cdot W_{\text{muro}} = 0.75 \times 2.4 \times 0.287 = 0.518 \text{ ton}$

Descarga distribuida  $W_{\text{muro}} = \frac{W_{\text{muro}}}{\text{Area del tablero}} FM$

FM4 se obtiene de la tabla 6.2 entramos con la relación  $m = \frac{a1}{a2} = \frac{3.6}{3.65} = 1$  muro paralelo lado corto; por lo que el valor del coeficiente es FM4 = 1.6

$$WM4 = \frac{0.518}{3.6 \times 3.65} (1.6) = \mathbf{0.063 \text{ ton/m}^2}$$

**MURO M5**

Se trata de un muro divisorio, por lo que la descarga total será solo el peso propio del muro.

Peso para un muro de 12cm, azulejo – mortero =  $287 \text{ kg/m}^2 = 0.287 \text{ ton/m}^2$   
 peso total del muro  $L \cdot H \cdot W_{\text{muro}} = 1.85 \times 2.4 \times 0.287 = 1.28 \text{ ton}$

Descarga distribuida  $W_{\text{muro}} = \frac{W_{\text{muro}}}{\text{Area del tablero}} FM$

FM5 se obtiene de la tabla 6.2 entramos con la relación  $m = \frac{a1}{a2} = \frac{3.6}{3.65} = 1$  muro paralelo lado corto; por lo que el valor del coeficiente es FM4 = 1.6

$$WM5 = \frac{1.28}{3.6 \times 3.65} (1.6) = \mathbf{0.156 \text{ ton/m}^2}$$

**MURO M6**

Se trata de un muro divisorio, por lo que la descarga total será solo el peso propio del muro.

Peso para un muro de 12 cm, mortero – mortero =  $240 \text{ kg/m}^2 = 0.240 \text{ ton/m}^2$   
 peso total del muro  $L \cdot H \cdot W_{\text{muro}} = 0.95 \times 2.4 \times 0.240 = 0.547 \text{ ton}$

Descarga distribuida  $W_{\text{muro}} = \frac{W_{\text{muro}}}{\text{Area del tablero}} FM$

FM6 se obtiene de la tabla 6.2; entramos con la relación  $m = \frac{a1}{a2} = \frac{3.6}{3.65} = 1$  muro paralelo lado corto; por lo que el valor del coeficiente es FM6 = 1.6

$$WM6 = \frac{0.547}{3.6 \times 3.65} (1.6) = \mathbf{0.066 \text{ ton/m}^2}$$

$$\mathbf{W_{tablero III} = 0.646 + 0.144 + 0.063 + 0.156 + 0.066 = 1.075 \text{ ton/m}^2}$$

## TABLERO V

### MURO M7

Se trata de un muro divisorio, por lo que la descarga total será solo el peso propio del muro.

Peso para un muro de 12 cm, mortero – mortero =  $240 \text{ kg/m}^2 = 0.240 \text{ ton/m}^2$   
 peso total del muro  $L \cdot H \cdot W_{\text{muro}} = 0.70 \times 2.4 \times 0.240 = 0.403 \text{ ton}$

Descarga distribuida 
$$W_{\text{muro}} = \frac{W_{\text{muro}}}{\text{Area del tablero}} FM$$

FM7 se obtiene de la tabla 6.2; entramos con la relación  $m = \frac{a1}{a2} = \frac{3.35}{5.12} = 0.65$  como  $m=0.65$  no existe se interpolara  
 muro paralelo lado largo; por lo que el valor del coeficiente es FM7 = 1.75

$$WM7 = \frac{0.403}{3.35 \times 5.12} (1.75) = \mathbf{0.041 \text{ ton/m}^2}$$

### MURO M8

Se trata de un muro divisorio, por lo que la descarga total será solo el peso propio del muro.

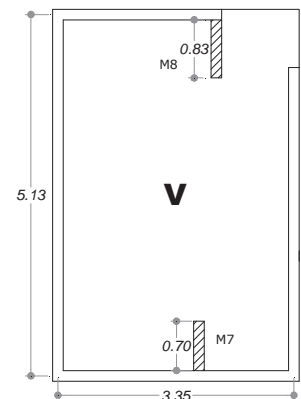
Peso para un muro de 12 cm, mortero – mortero =  $240 \text{ kg/m}^2 = 0.240 \text{ ton/m}^2$   
 peso total del muro  $L \cdot H \cdot W_{\text{muro}} = 0.83 \times 2.4 \times 0.240 = 0.478 \text{ ton}$

Descarga distribuida 
$$W_{\text{muro}} = \frac{W_{\text{muro}}}{\text{Area del tablero}} FM$$

FM8 se obtiene de la tabla 6.2; entramos con la relación  $m = \frac{a1}{a2} = \frac{3.35}{5.12} = 0.65$  como  $m=0.65$  no existe se interpolara muro paralelo lado largo;  
 por lo que el valor del coeficiente es FM8 = 1.75

$$WM8 = \frac{0.478}{3.35 \times 5.12} (1.75) = \mathbf{0.049 \text{ ton/m}^2}$$

$$\mathbf{W_{tablero V} = 0.646 + 0.041 + 0.049 = 0.736 \text{ ton/m}^2}$$





**TABLERO VI****MURO M9**

Se trata de un muro divisorio, por lo que la descarga total será solo el peso propio del muro.

Peso para un muro de 12 cm, azulejo – mortero =  $287 \text{ kg/m}^2 = 0.287 \text{ ton/m}^2$   
 peso total del muro  $L \cdot H \cdot W_{\text{muro}} = 2.45 \times 2.4 \times 0.287 = 1.69 \text{ ton}$

Descarga distribuida  $W_{\text{muro}} = \frac{W_{\text{muro}}}{\text{Area del tablero}} \text{ FM}$

FM9 se obtiene de la tabla 6.2; entramos con la relación  $m = \frac{a_1}{a_2} = \frac{3.6}{4.25} = 0.85$  como  $m=0.85$  no existe se interpolará  
 muro paralelo lado largo; por lo que el valor del coeficiente es  $\text{FM9} = 1.67$

$$WM9 = \frac{1.69}{3.6 \times 4.25} (1.67) = \mathbf{0.185 \text{ ton/m}^2}$$

**MURO M10**

Se trata de un muro divisorio, por lo que la descarga total será solo el peso propio del muro.

Peso para un muro de 12 cm, azulejo – mortero =  $287 \text{ kg/m}^2 = 0.287 \text{ ton/m}^2$   
 peso total del muro  $L \cdot H \cdot W_{\text{muro}} = 0.6 \times 2.4 \times 0.287 = 0.414 \text{ ton}$

Descarga distribuida  $W_{\text{muro}} = \frac{W_{\text{muro}}}{\text{Area del tablero}} \text{ FM}$

FM10 se obtiene de la tabla 6.2; entramos con la relación  $m = \frac{a_1}{a_2} = \frac{3.6}{4.25} = 0.85$  como  $m=0.85$  no existe se interpolará  
 muro paralelo lado Corto; por lo que el valor del coeficiente es  $\text{FM10} = 1.53$

$$WM10 = \frac{0.414}{3.6 \times 4.25} (1.53) = \mathbf{0.041 \text{ ton/m}^2}$$

**MURO M11**

Se trata de un muro divisorio, por lo que la descarga total será solo el peso propio del muro.

Peso para un muro de 12 cm, mortero – mortero =  $240 \text{ kg/m}^2 = 0.240 \text{ ton/m}^2$   
 peso total del muro  $L \cdot H \cdot W_{\text{muro}} = 0.55 \times 2.4 \times 0.240 = 0.317 \text{ ton}$

Descarga distribuida  $W_{\text{muro}} = \frac{W_{\text{muro}}}{\text{Area del tablero}} \text{ FM}$

FM11 se obtiene de la tabla 6.2; entramos con la relación  $m = \frac{a_1}{a_2} = \frac{3.6}{4.25} = 0.85$  como  $m=0.85$  no existe se interpolará  
 muro paralelo lado Corto; por lo que el valor del coeficiente es  $\text{FM11} = 1.53$

$$WM11 = \frac{0.317}{3.6 \times 4.25} (1.53) = \mathbf{0.032 \text{ ton/m}^2}$$

MURO M12

Se trata de un muro divisorio, por lo que la descarga total será solo el peso propio del muro.

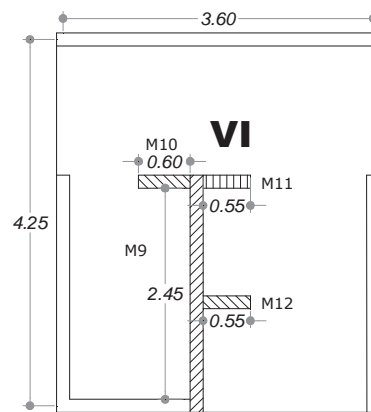
Peso para un muro de 12 cm, mortero – mortero =  $240 \text{ kg/m}^2 = 0.240 \text{ ton/m}^2$   
 peso total del muro  $L \cdot H \cdot W_{\text{muro}} = 0.55 \times 2.4 \times 0.240 = 0.317 \text{ ton}$

Descarga distribuida  $W_{\text{muro}} = \frac{W_{\text{muro}}}{\text{Area del tablero}} \text{ FM}$

FM12 se obtiene de la tabla 6.2; entramos con la relación  $m = \frac{a1}{a2} = \frac{3.6}{4.25} = 0.85$  como  $m=0.85$  no existe se interpolará; muro paralelo lado Corto; por lo que el valor del coeficiente es  $\text{FM12} = 1.53$

$$WM12 = \frac{0.317}{3.6 \times 4.25} (1.53) = \mathbf{0.032 \text{ ton/m}^2}$$

$$W_{\text{tablero VI}} = \mathbf{0.646 + 0.185 + 0.041 + 0.032 + 0.032 = 0.936 \text{ ton/m}^2}$$

**TABLERO IX**MURO M13

Se trata de un muro divisorio, por lo que la descarga total será solo el peso propio del muro.

Peso para un muro de 12 cm, mortero – mortero =  $240 \text{ kg/m}^2 = 0.240 \text{ ton/m}^2$   
 peso total del muro  $L \cdot H \cdot W_{\text{muro}} = 0.60 \times 2.4 \times 0.240 = 0.346 \text{ ton}$

Descarga distribuida  $W_{\text{muro}} = \frac{W_{\text{muro}}}{\text{Area del tablero}} \text{ FM}$

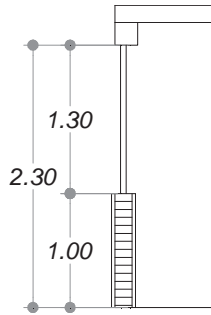
FM13 se obtiene de la tabla 6.2; entramos con la relación  $m = \frac{a1}{a2} = \frac{3.2}{3.8} = 0.84$  como  $m=0.84$  no existe se interpolará; muro paralelo lado corto; por lo que el valor del coeficiente es  $\text{FM13} = 1.52$

$$WM13 = \frac{0.346}{3.2 \times 3.8} (1.52) = \mathbf{0.043 \text{ ton/m}^2}$$

**MURO 14**

Se trata de un muro divisorio con ventana, por lo que la descarga total será solo el peso propio ventana (herrería tubular con vidrio plano)  $w = 0.075 \text{ ton/m}^2$ .

Peso para un muro de 12 cm, mortero – mortero =  $240 \text{ kg/m}^2 = 0.240 \text{ ton/m}^2$



peso de la ventana =  $0.75 \times 1.30 \times 0.075 = 0.073 \text{ ton}$

peso del muro =  $L \cdot H \cdot W_{\text{muro}} = 0.75 \times 1.0 \times 0.240 = 0.18 \text{ ton}$

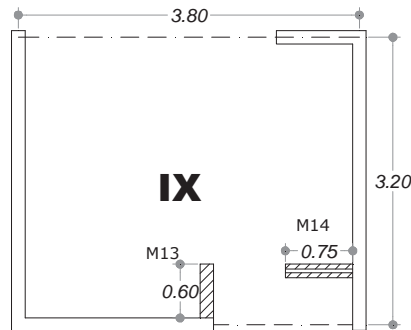
Descarga distribuida  $W_{\text{muro}} = \frac{W_{\text{muro}}}{\text{Area del tablero}} \text{ FM}$

FM14 se obtiene de la tabla 6.2; entramos con la relación

$m = \frac{a_1}{a_2} = \frac{3.2}{3.8} = 0.84$ ; Como  $m=0.84$  no existe se interpolara; muro paralelo lado largo; por lo que el valor del coeficiente es  $\text{FM14} = 1.68$

$$WM14 = \frac{0.253}{3.2 \times 3.8} (1.68) = 0.035 \text{ ton/m}^2$$

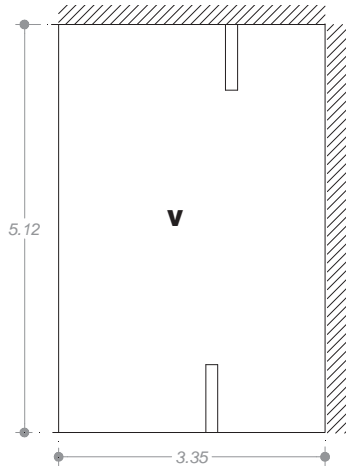
**$W_{\text{tablero IX}} = 0.646 + 0.043 + 0.035 = 0.724 \text{ ton/m}^2$**



**1.- REVISIÓN DEL PERALTE MÍNIMO**

Se hará tomando el tablero con las dimensiones más grandes, que corresponde al tablero V

Datos de diseño



Carga permanente  $W = 0.736 \text{ Ton/m}^2 = 736 \text{ kg/m}^2$

$F'c = 250 \text{ kg/cm}^2$  (resistencia del concreto)

$Fy = 4200 \text{ kg/cm}^2$  (resistencia de fluencia del acero de refuerzo)

$Fs = 0.6Fy = 0.6 (4200)$

$Fs = 2520 \text{ kg/cm}^2$

La losa no está colada monóticamente con sus apoyos y se usará concreto clase 1, por lo que utilizaremos la siguiente fórmula:

$$d_{\min} = \frac{\text{perimetro}}{250}$$

Pero debemos de revisar si cumple lo siguiente

Según la NTC 6.3.3.5 PERALTE MÍNIMO pág. 143

$Fs \leq 2520 \text{ kg/cm}^2$  y  $W \leq 380 \text{ kg/m}^2$

Fs si cumple pero  $W = 736 \text{ kg/m}^2 > 380 \text{ kg/m}^2$  no cumple, por lo que, utilizaremos;

$$d_{\min} = \frac{\text{perimetro}}{250} (0.032)^4 \sqrt{FsW}$$

Por reglamento para obtener el perímetro los lados discontinuos se deben de aumentar el 50% en losas no monolíticas con sus apoyos

$$\text{Perímetro} = 335 + 512 + 1.5 (335 + 512) = 2117.50$$

$$d_{\min} = \frac{2117.5}{250} (0.032)^4 \sqrt{2520 \times 736} = 10.0 \text{ cm}$$

Por lo tanto;

$$d_{\min} = 10 \text{ cm}$$

Espesor total  $H = d_{\min} + \text{recubrimiento}$

Recubrimiento = 2cm

$$H \text{ total} = 12 \text{ cm}$$

De acuerdo al análisis de carga se propuso un  $H = 12 \text{ cm}$  por lo tanto  $H$  total cumple

**2.- OBTENCIÓN DE LOS MOMENTOS DE DISEÑO DE LA LOSA DE ENTREPISO (PLANTA BAJA)**

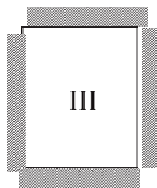
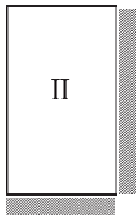
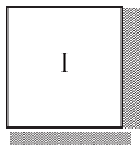
Los coeficientes se obtienen de la tabla 6.1 de la NTC. Y para el caso en que la relación m, no se encuentre en la tabla, los coeficientes se interpolaran linealmente

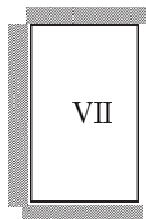
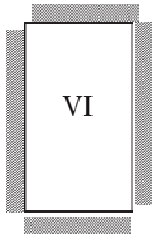
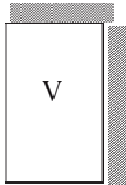
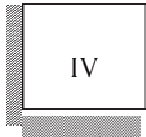
$$M = \text{Coef} \times 10^{-4} \times W \times a_1^2$$

$$Mu = Fc \times M$$

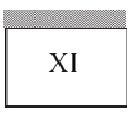
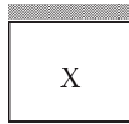
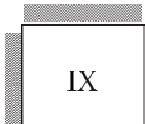
$$Mu = Fc \times \text{Coef} \times 10^{-4} \times W \times a_1^2$$

TABLERO	MOMENTO	CLARO	COEFICIENTE	Mu (ton-m)	Mu ajustado (ton-m)
DE ESQUINA I a1= 3.6 a2= 3.65 m = 0.99 w = 0.695	Negativo en bordes interiores	Corto	368.8	0.465	0.439
		Largo	368.6	0.465	0.509
	Negativo en bordes discontinuos	Corto	0	0.000	
		Largo	0	0.000	
	Positivo	Corto	157.6	0.199	
		Largo	153.1	0.193	
DE ESQUINA II a1= 3.35 a2= 4.48 m = 0.75 w = 0.701	Negativo en bordes interiores	Corto	492	0.542	0.561
		Largo	481.5	0.530	0.568
	Negativo en bordes discontinuos	Corto	0	0.000	
		Largo	0	0.000	
	Positivo	Corto	272.5	0.300	
		Largo	157	0.173	
INTERIOR III a1= 3.6 a2= 3.65 m = 0.99 w = 1.075	Negativo en bordes interiores	Corto	296.6	0.579	0.561
		Largo	295.8	0.577	0.582
	Negativo en bordes discontinuos	Corto		0.000	
		Largo		0.000	
	Positivo	Corto	133.4	0.260	
		Largo	130.1	0.254	





TABLERO	MOMENTO	CLARO	COEFICIENTE	$M_u$ (ton-m)	$M_u$ ajustado (ton-m)
DE ESQUINA IV a1= 3.25 a2= 3.8 m = 0.86 w = 0.646	Negativo en bordes interiores	Corto	432.8	0.413	0.437
		Largo	428.8	0.410	0.499
	Negativo en bordes discontinuos	Corto	0	0.000	
		Largo	0	0.000	
	Positivo	Corto	218.2	0.208	
		Largo	154.8	0.148	
DE ESQUINA V a1= 3.35 a2= 5.12 m = 0.65 w = 0.736	Negativo en bordes interiores	Corto	551	0.637	0.626
		Largo	523.5	0.605	0.568
	Negativo en bordes discontinuos	Corto	0	0.000	
		Largo	0	0.000	
	Positivo	Corto	326	0.377	
		Largo	160.5	0.186	
INTERIOR VI a1= 3.6 a2= 4.25 m = 0.85 w = 0.936	Negativo en bordes interiores	Corto	362.5	0.616	0.626
		Largo	345.5	0.587	0.710
	Negativo en bordes discontinuos	Corto		0.000	
		Largo		0.000	
	Positivo	Corto	181.5	0.308	
		Largo	132	0.224	
DE BORDE VII a1= 3.8 a2= 3.85 m = 0.99 w = 0.646	Negativo en bordes continuos	Corto	316.3	0.413	0.512
		Largo	349.8	0.457	0.458
	Negativo en bordes discontinuos	Corto	0	0.000	
		Largo		0.000	
	Positivo	Corto	139	0.182	
		Largo	144.1	0.188	



TABLERO	MOMENTO	CLARO	COEFICIENTE	$M_u$ (ton-m)	$M_u$ ajustado (ton-m)
EXTREMO VIII a1= 3.6 a2= 4 m = 0.90 w = 0.646	Negativo en bordes interiores	Corto		0.000	
		Largo	710	0.832	<b>0.710</b>
	Negativo en bordes discontinuos	Corto	0	0.000	
		Largo	0	0.000	
	Positivo	Corto	660	<b>0.774</b>	
		Largo	540	0.633	
DE ESQUINA IX a1= 3.2 a2= 3.8 m = 0.84 w = 0.724	Negativo en bordes continuos	Corto	443.2	0.460	0.458
		Largo	438.2	0.455	0.54
	Negativo en bordes discontinuos	Corto	0	0.000	
		Largo	0	0.000	
	Positivo	Corto	227.8	0.236	
		Largo	155.2	0.161	
EXTREMO X a1= 1.1 a2= 1.7 m = 0.65 w = 0.646	Negativo en bordes interiores	Corto	975	0.107	0.37
		Largo		0.000	
	Negativo en bordes discontinuos	Corto	0	0.000	
		Largo	0	0.000	
	Positivo	Corto	735	0.080	
		Largo	520	0.057	
EXTREMO XI a1= 0.8 a2= 1.45 m = 0.55 w = 0.646	Negativo en bordes continuos	Corto	1040	0.060	0.692
		Largo		0.000	
	Negativo en bordes discontinuos	Corto	0	0.000	
		Largo	0	0.000	
	Positivo	Corto	780	0.045	
		Largo	520	0.030	

**AJUSTE DE MOMENTOS EN TABLEROS ADYACENTES**

TABLERO	$d_1$	$a_1$	$k$
I	10	360	2.778
II	10	335	2.985
III	10	360	2.778
IV	10	325	3.077
V	10	335	2.985
VI	10	360	2.778
VII	10	380	2.632
VIII	10	360	2.778
IX	10	320	3.125
X	10	110	9.091
XI	10	80	12.500

Rigidez del tablero  $k = \frac{d^3}{a_1}$

Factor de distribución  $fd = \frac{k_i}{\sum k_i}$

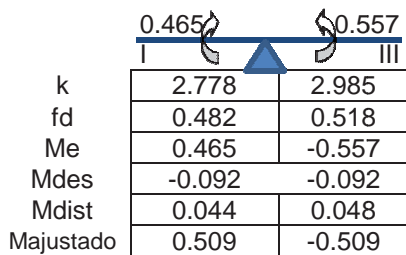
Momento desequilibrante  
 $M_{des} = \sum M_e$

Momento distribuido  $M_{dis} = -fd(M_{des})$

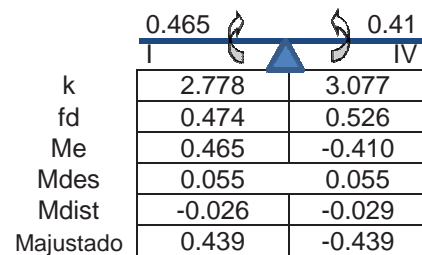
Momento ajustado  $M_{ajustado} = M_e + M_{dist}$

**AJUSTE DE MOMENTOS**

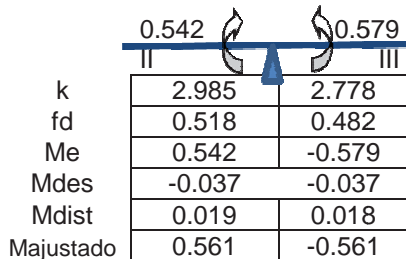
**Tablero I con III**



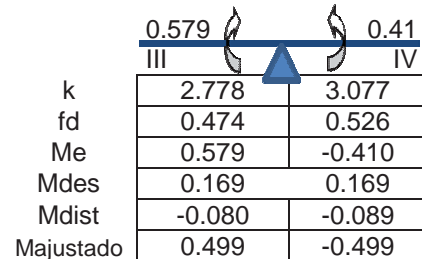
**Tablero I con VI**



**Tablero II con III**

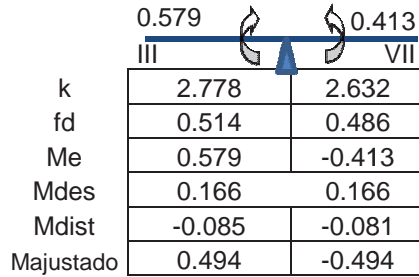


**Tablero III con IV**

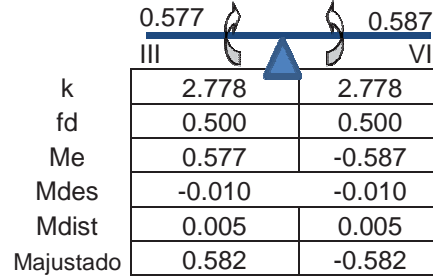




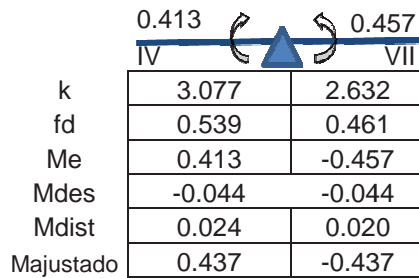
**Tablero III con VII**



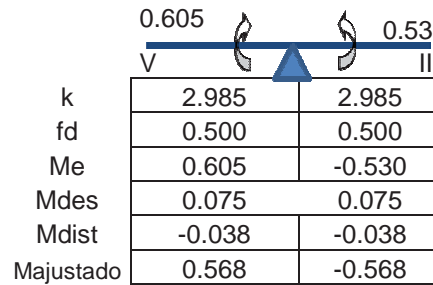
**Tablero III con VI**



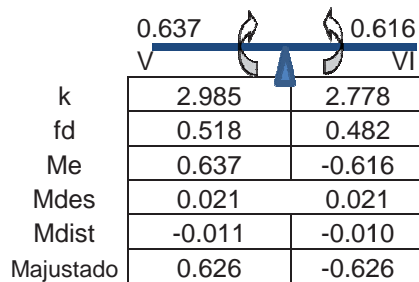
**Tablero IV con VII**



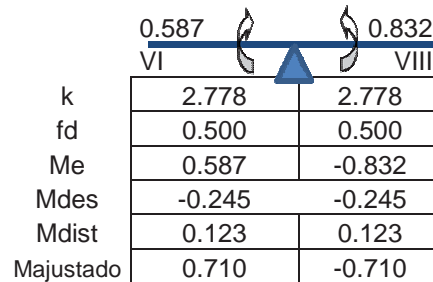
**Tablero V con II**



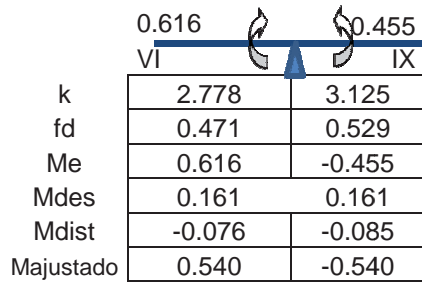
**Tablero V con VI**



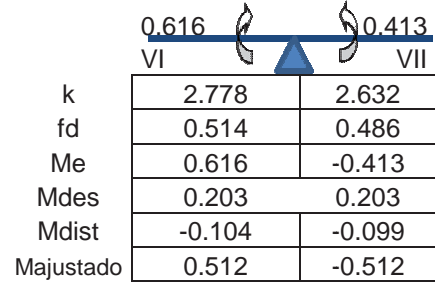
**Tablero VI con VIII**



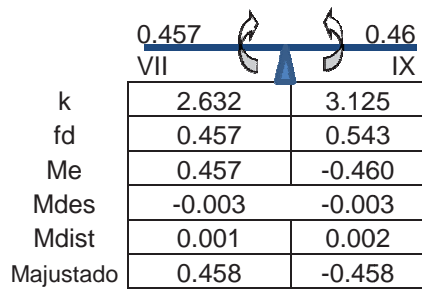
**Tablero VI con IX**



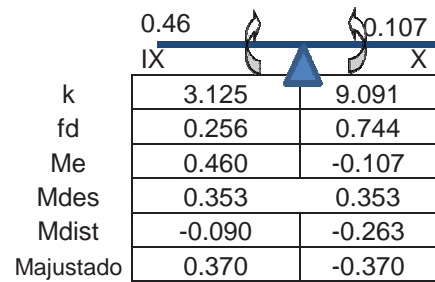
**Tablero VI con VII**



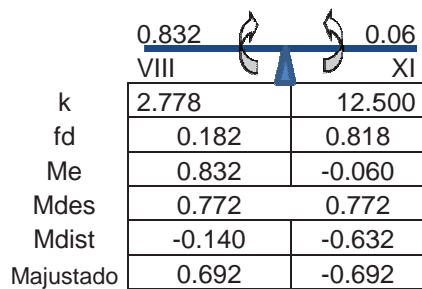
**Tablero VII con IX**



**Tablero IX con X**



**Tablero VIII con XI**



### 3.- DISEÑO POR FLEXIÓN

#### PARA MOMENTO NEGATIVO (-)

Datos de diseño:

$$f'c = 250 \text{ kg/cm}^2$$

$$f^*c = 0.8 f'c = 200 \text{ kg/cm}^2$$

$$f''c = 0.85 f^*c = 170 \text{ kg/cm}^2$$

$$f_y = 4200 \text{ kg/cm}^2$$

$$b = 100 \text{ cm}$$

Se toma el ancho de franja de 1 m

$$d = 10 \text{ cm}$$

$$F_R = 0.9$$

Se toma el momento negativo mayor, que en este caso corresponde a el lado largo del tablero VIII :  $M_u = 0.710 \text{ ton-m}$

$$A_s = \frac{f''c}{f_y} \left[ 1 - \sqrt{1 - \frac{2M_u}{F_R b d^2 f''c}} \right] b d \qquad A_s = \frac{170}{4200} \left[ 1 - \sqrt{1 - \frac{2(71000)}{0.9(100)(10)^2(170)}} \right] (100)(10)$$

$$A_s = 1.92 \text{ cm}^2$$

Comparando con el área de acero mínimo

$$X_i = h = 12 \text{ cm}$$

$$A_{st} = \frac{660 X_i}{f_y (100 + X_i)} b ; \qquad A_{st} = \frac{660 (12)}{4200 (100 + 12)} 100$$

$$A_{st} = 1.68 \text{ cm}^2$$

Comparando:  $A_s > A_{st}$

Por lo tanto; se usará  $A_s = 1.92 \text{ cm}^2$

Separación

Usando varilla del # 3,  $a_0 = 0.71 \text{ cm}^2$

$$s = \frac{100 a_0}{A_s} \qquad s = \frac{100(0.71)}{1.92} \qquad S = 37 \text{ cm}$$

Revisando

$$S_{min} = 6.00 \text{ cm}$$

$$S_{max} = 50 \text{ cm}$$

$$S_{max} = 3.5 X_i = 3.5 (12) = 42 \text{ cm}$$

Como  $S_{max} > S$  regirá  $S = 37 \text{ cm}$

Por lo tanto

Se colocará varilla del # 3 @ 35 cm c.a.c.

**PARA MOMENTO POSITIVO (+)**

Datos de diseño:

$$f'c = 250 \text{ kg/cm}^2$$

$$f^*c = 0.8 f'c = 200 \text{ kg/cm}^2$$

$$f''c = 0.85 f^*c = 170 \text{ kg/cm}^2$$

$$f_y = 4200 \text{ kg/cm}^2$$

$$b = 100 \text{ cm}$$

Se toma el ancho de franja de 1 m

$$d = 10 \text{ cm}$$

$$F_R = 0.9$$

Se toma el momento positivo mayor, que en este caso corresponde al que se presenta en el lado corto del tablero VIII;  $M_u = 0.774 \text{ ton-m} = 77400 \text{ kg-cm}$

$$A_s = \frac{f''c}{f_y} \left[ 1 - \sqrt{1 - \frac{2M_u}{F_R b d^2 f''c}} \right] b d ; \quad A_s = \frac{170}{4200} \left[ 1 - \sqrt{1 - \frac{2(77400)}{0.9(100)(10)^2(170)}} \right] (100)(10)$$

$$A_s = 2.10 \text{ cm}^2$$

Comparando con el área de acero mínimo

$$X_i = h = 12 \text{ cm}$$

$$A_{st} = \frac{660 X_i}{f_y (100 + X_i)} b ; \quad A_{st} = \frac{660 (12)}{4200 (100 + 12)} 100$$

$$A_{st} = 1.68 \text{ cm}^2$$

Comparando:  $A_s > A_{st}$

Por lo tanto; se usará  $A_s = 2.10 \text{ cm}^2$

Separación

Usando varilla del # 3,  $a_0 = 0.71 \text{ cm}^2$

$$s = \frac{100 a_0}{A_s} \quad s = \frac{100(0.71)}{2.10} \quad S = 33.8 \text{ cm}$$

Revisando

$$S_{min} = 6.00 \text{ cm}$$

$$S_{max} = 50 \text{ cm}$$

$$S_{max} = 3.5 X_i = 3.5 (12) = 42 \text{ cm}$$

Como  $S < S_{max}$  regirá  $S = 33.8 \text{ cm}$

Por lo tanto

Se colocará varilla del # 3 @ 30 cm c.a.c.

**4.- REVISIÓN POR CORTANTE**

Se debe de verificar que  $V_{CR} > V_c$ ; NTC secc. 5.1.2 concreto

$$V = \left(\frac{a_1}{2} - d\right) \left(0.95 - 0.5 \frac{a_1}{a_2}\right) W$$

Revisando el mismo tablero VIII,

Datos:

$a_1 = 3.60 \text{ m}$	$d = 0.10 \text{ m}$
$a_2 = 4.00 \text{ m}$	$b = 1.0 \text{ m}$
$W = 646 \text{ kg/m}^2$	

$$V = \left(\frac{3.60}{2} - 0.1\right) \left(0.95 - 0.5 \frac{3.60}{4.0}\right) 646 ;$$

$$V = 549.1 \text{ kg}$$

Por tener bordes continuos y discontinuos, V se incrementa en un 15%

$$V = 631.47 \text{ kg}$$

Cortante último; para obtenerlo el V se multiplicara por un factor de seguridad de 1.4

$$V_u = 1.4V$$

$$V_u = 884.05 \text{ kg}$$

**FUERZA CORTANTE QUE RESISTE EL CONCRETO**

$$V_{CR} = 0.5 F_R b d \sqrt{f^*c}$$

$$f^*c = 0.8f'c = 200 \text{ kg/cm}^2$$

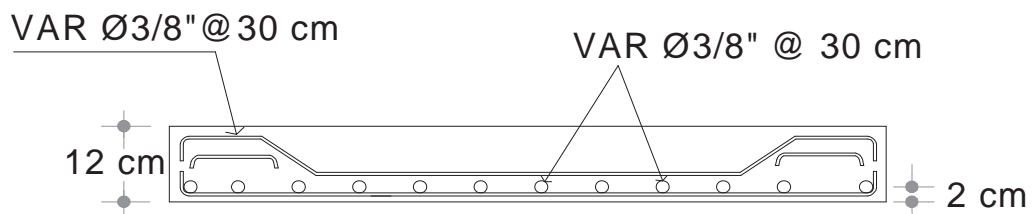
$$F_R = 0.8$$

$$V_{CR} = 0.5(0.8)(100)(10) \sqrt{200}$$

$$V_{CR} = 5656.85 \text{ kg}$$

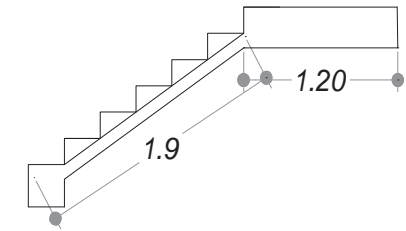
$$V_{CR} > V_u;$$

$5656.85 > 884.05$  Por lo que el concreto si resiste el cortante

**5.- CROQUIS DE ARMADO**

**DISEÑO DE LA ESCALERA**

**DETALLE DE LA ESCALERA**



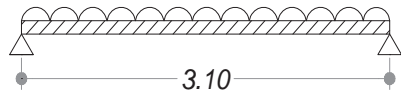
rampa de 10 cm de espesor

**DATOS**

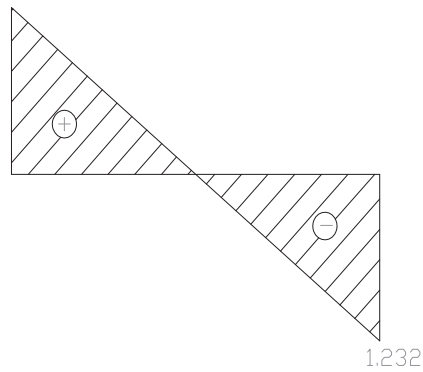
W = 0.795 ton/m

L = 3.10m

w = 0.795 ton/m

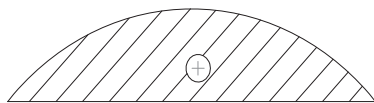


1.232



Vmax = 1.232 ton

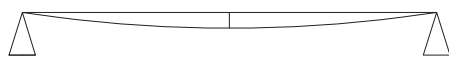
0.955



Mmax = 0.955 ton-m

$\delta_{max} = \delta_{inmediata} + \delta_{diferida}$

NTC CONCRETO SECC. 3.2.1 DEFLEXIONES



$$E = 10,000\sqrt{F'c} = 10,000\sqrt{250} = 158,113.9 \frac{\text{kg}}{\text{cm}^2}$$

$$\delta_{inmed} = \frac{5wl^4}{384EI}; \delta_{diferida} = \frac{2}{1 + 50\rho'} (\delta_{inmediata})$$

$$I = \frac{bh^3}{12} = \frac{120(10)^3}{12} = 10,000 \text{ cm}^4$$

$$\delta_{max} = \frac{5(7.95)(310)^4}{384(158,113.9)(10000)} + \frac{2}{1+50(0.0026)} (0.6) = 1.67 \text{ cm}$$

$$\delta_{permissible} = \frac{L}{240} + 0.5 = 1.79 \text{ cm}$$

**DISEÑO POR FLEXIÓN****PARA MOMENTO POSITIVO (+)**

Datos de diseño:

$$f'c = 250 \text{ kg/cm}^2$$

$$f^*c = 0.8 f'c = 200 \text{ kg/cm}^2$$

$$f''c = 0.85 f^*c = 170 \text{ kg/cm}^2$$

$$f_y = 4200 \text{ kg/cm}^2$$

$$b = 100 \text{ cm}$$

Se toma el ancho de franja de 1 m

$$d = 8 \text{ cm}$$

$$F_R = 0.9$$

$$M_{\max} = 0.955 \text{ to-m}$$

$$M_u = 1.4 M_{\max} = 1.34 \text{ ton-m}; \quad 134000 \text{ kg-cm}$$

$$A_s = \frac{f''c}{f_y} \left[ 1 - \sqrt{1 - \frac{2M_u}{F_R b d^2 f''c}} \right] b d ; \quad A_s = \frac{170}{4200} \left[ 1 - \sqrt{1 - \frac{2(134000)}{0.9(100)(8)^2(170)}} \right] (100)(8)$$

$$A_s = 4.78 \text{ cm}^2$$

Comparando con el área de acero mínimo

$$X_i = h = 10 \text{ cm}$$

$$A_{st} = \frac{660 X_i}{f_y (100 + X_i)} b ; \quad A_{st} = \frac{660 (10)}{4200 (100 + 10)} 100$$

$$A_{st} = 1.43 \text{ cm}^2$$

Comparando:  $A_s > A_{st}$

Por lo tanto; se usará  $A_s = 4.78 \text{ cm}^2$

Separación

Usando varilla del # 3,  $a_0 = 0.71 \text{ cm}^2$

$$s = \frac{100 a_0}{A_s} \quad s = \frac{100(0.71)}{4.78} \quad S = 14.85 \text{ cm}$$

Revisando

$$S_{\min} = 6.00 \text{ cm}$$

$$S_{\max} = 50 \text{ cm}$$

$$S_{\max} = 3.5 X_i = 3.5 (10) = 35 \text{ cm}$$

Como  $S < S_{\max}$  regirá  $S = 14.85 \text{ cm}$

Por lo tanto

Se colocará varilla del # 3 @ 15 cm c.a.c., en el sentido longitudinal

En el sentido transversal se colocará el acero mínimo por temperatura  $A_{st}$   
 $A_{st} = 1.43 \text{ cm}^2$

Separación

Usando varilla del # 3,  $a_0 = 0.71 \text{ cm}^2$

$$s = \frac{100a_0}{A_s} \quad s = \frac{100(0.71)}{1.43} \quad S = 49.65 \text{ cm}$$

Revisando

$$S_{\min} = 6.00 \text{ cm}$$

$$S_{\max} = 50 \text{ cm}$$

$$S_{\max} = 3.5 X_i = 3.5 (10) = 35 \text{ cm}$$

Como  $S > S_{\max}$  regirá  $S_{\max} = 35 \text{ cm}$

Por lo tanto

Se colocará varilla del # 3 @ 35 cm c.a.c., en el sentido, transversal o corto

### FUERZA CORTANTE DE DISEÑO QUE TOMA EL CONCRETO

$$V_{\max} = 1.232 \text{ ton}$$

$$V_u = 1.4 V_{\max} = 1725 \text{ kg}$$

$$V_{CR} = 0.5 F_R b d \sqrt{f^*c}$$

$$f^*c = 0.8f'c = 200 \text{ kg/cm}^2$$

$$F_R = 0.8$$

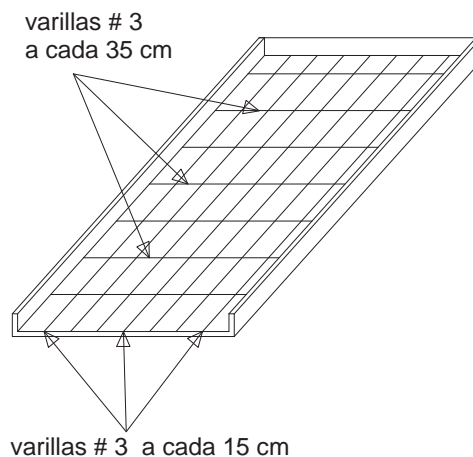
$$V_{CR} = 0.5(0.8)(100)(8) \sqrt{200}$$

$$V_{CR} = 4525.48 \text{ kg}$$

$$V_{CR} > V_u;$$

$$4525.48 > 1725$$

Por lo que el concreto  
 sí resiste el cortante





**CAPITULO III**

**ANÁLISIS Y DISEÑO**

**ESTRUCTURAL**

**DE TRABES**

## ANÁLISIS Y DISEÑO ESTRUCTURAL DE TRABES

Una trabe es un miembro estructural donde las cargas aplicadas son principalmente perpendiculares al eje, por lo que el diseño predominante es a flexión y cortante, si las cargas no son perpendiculares se produce algo de fuerza axial, pero esta no es predominante en el diseño.

Para el análisis de trabes de nuestro sistema estructural seguiremos el siguiente procedimiento:

1. Analizar las cargas que actúan sobre la trabe en estudio (muros de carga o divisorio, losas, así como el peso propio de la misma) en base a las áreas tributarias.
2. Proponer una sección ( peralte y ancho )
3. Conocidas las cargas que actúan se procede a calcular los diagramas de cortante (V) y de momento (M), para de esta manera, conocer el cortante máximo (Vmax) y los momentos máximos (positivo y negativo) que se generan en la trabe, los cuales serán los parámetros de diseño.
4. Diseñar por flexión para los momentos obtenidos:
  - ♣ Calcular el  $\rho$  de la sección propuesta:

Para el diseño de vigas, partiendo de la ecuación de  $M_R$  se llega a la siguiente expresión que nos sirve para calcular el porcentaje de acero requerido:

$$\rho = \frac{f'_c}{f_y} \left[ 1 - \sqrt{1 - \frac{2Mu}{F_R b d^2 f'_c}} \right]$$

Esta expresión es válida únicamente para vigas donde el acero fluye, es decir. Vigas que van desde sub-reforzadas hasta la sección balanceada, el reglamento limita el valor del porcentaje de acero para obligarnos a estar en ese rango.

- ♣ Obtención del  $\rho$  de diseño comparando con el  $\rho$  mínimo y  $\rho$  máximo:

$$\rho_{\min} = \frac{0.7\sqrt{f'_c}}{f_y}$$

$$\rho_{\max} = 0.75 \left[ \left( \frac{f'_c}{f_y} \right) \left[ \frac{6000\beta_1}{6000+f_y} \right] \right]$$

Si  $\rho$  calculado <  $\rho$  min: se tomara  $\rho$  min

Si  $\rho$  min <  $\rho$  calculado <  $\rho$  máx. : se tomara  $\rho$  calculado

Si  $\rho$  calculado >  $\rho$  máx. : la sección no se acepta y tendrá que redimensionarse

- ♣ Conocidos el  $\rho$  de diseño obtenemos el área de acero requerida para la sección:

$$A_s \text{ requerida} = \rho b d$$

- ♣ En base al área requerida se propone el numero de varilla para cubrir dicha área, en función del área de la varilla elegida (  $a_0$  ), tanto para el lecho inferior (M+), como para el lecho superior (M-)

5. Diseñar por cortante mediante el valor del cortante máximo (  $V_{max}$  )

♣ Se calcula el cortante último (  $V_u$  )

$$V_u = 1.4 V_{max}$$

♣ Se calcula la fuerza cortante que soporta el concreto

$$\text{Si } \rho < 0.015 \quad V_{CR} = F_R b d (0.20 + 20\rho) \sqrt{f^* c}$$

$$\text{Si } \rho \geq 0.015 \quad V_{CR} = 0.5 F_R b d \sqrt{f^* c}$$

Estas ecuaciones son aplicables siempre y cuando el peralte total de la trabe no sea mayor de 70 cm, en caso contrario el  $V_{cr}$  obtenido deberá afectarse por un factor obtenido con la siguiente expresión:  $1 - 0.0004 (h - 700)$  este factor no deberá tomarse mayor que 1.0 ni menor de 0.80: además la dimensión  $h$  estará en mm.

6. Se comparará el cortante último ( $V_u$ ) con el  $V_{cr}$  para de esta manera determinar el refuerzo por tensión diagonal

$$\text{Si } V_u \leq V_{CR} \quad \text{se coloca el refuerzo mínimo} \quad A_v \min = 0.25 \sqrt{f^* c} \left( \frac{b s}{f_y} \right)$$

Si  $V_u \geq V_{CR}$  se coloca el refuerzo a una separación calculada con la siguiente expresión:

$$S = \frac{F_R A_v f_y d}{V_{SR}} (\sen \theta + \cos \theta)$$

Donde:

$A_v$  = área transversal del refuerzo por tensión diagonal comprendido en una distancia  $S$

$\theta$  = ángulo que dicho refuerzo toma con el eje de la pieza, para nuestro caso  $\theta = 90^\circ$ , por lo tanto la operación  $\sen \theta + \cos \theta = 1$

$V_{SR}$  = fuerza cortante de diseño que toma el acero transversal

$$V_{SR} = V_u - V_{CR}$$

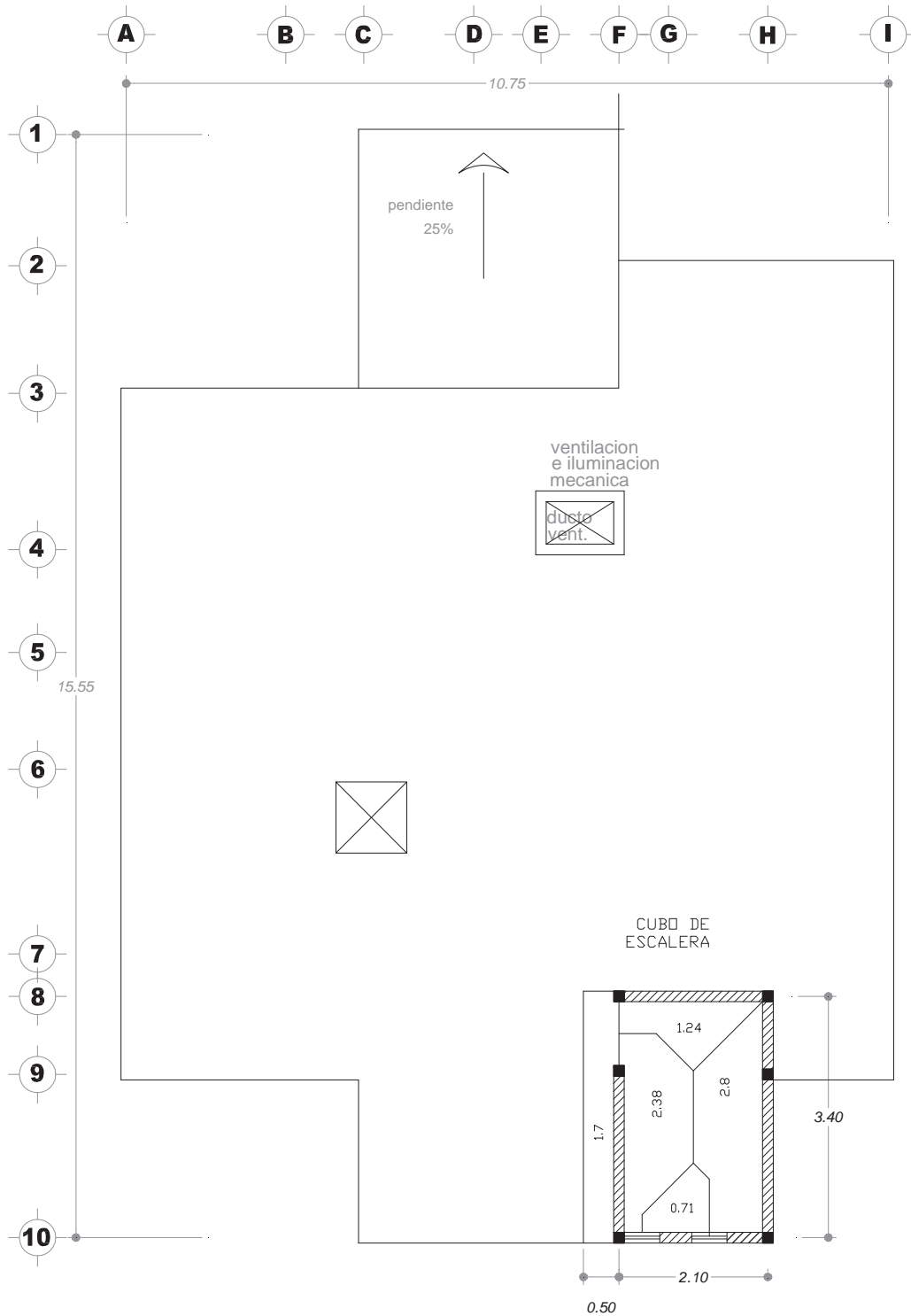
7. Limitantes:

$$S \geq 6 \text{ cm}$$

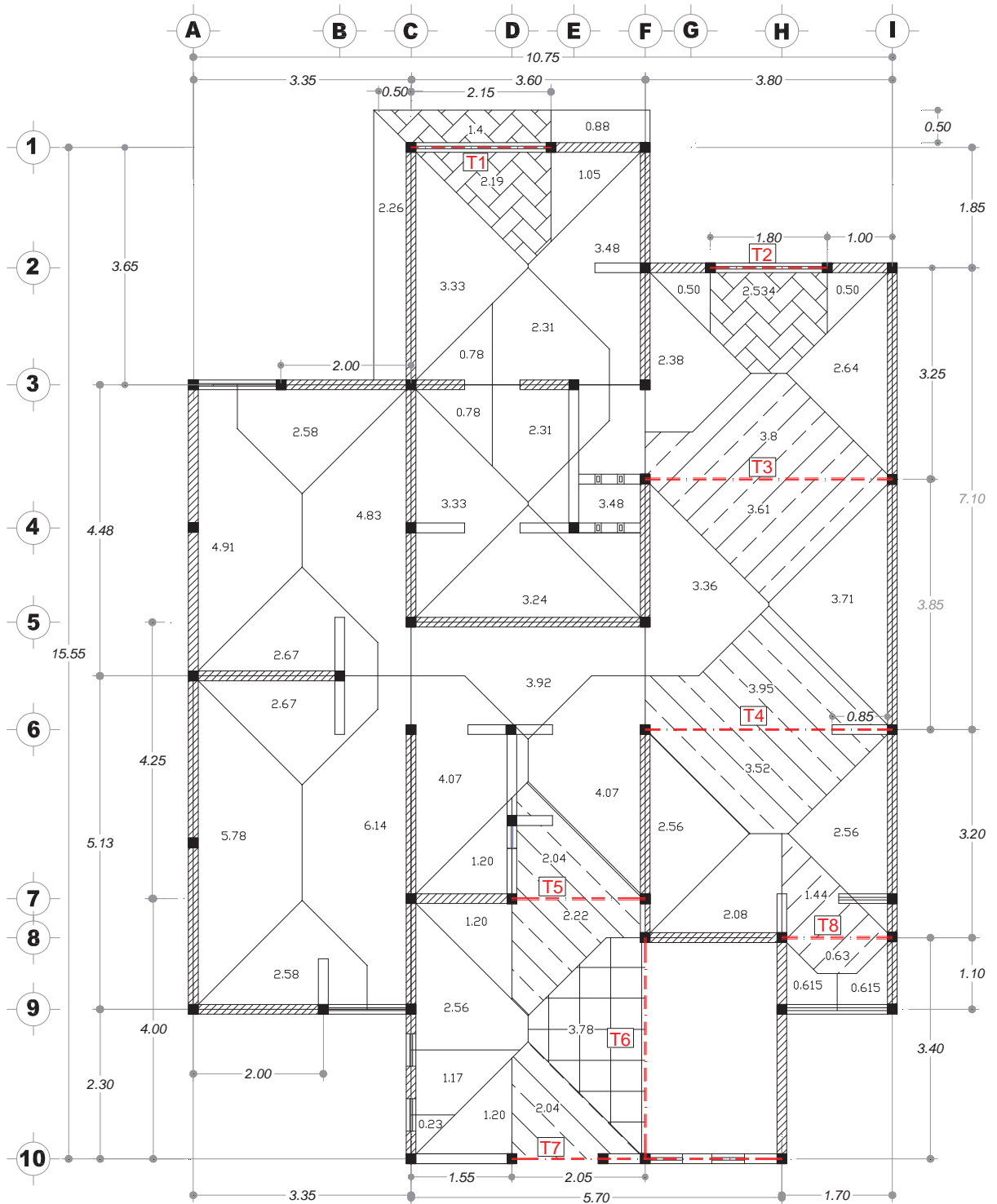
$$\text{Si } 1.5 F_R b d \sqrt{f^* c} > V_u > V_{CR} \quad S_{\max} = 0.5d$$

$$\text{Si } 1.5 F_R b d \sqrt{f^* c} < V_u \quad S_{\max} = 0.25d$$

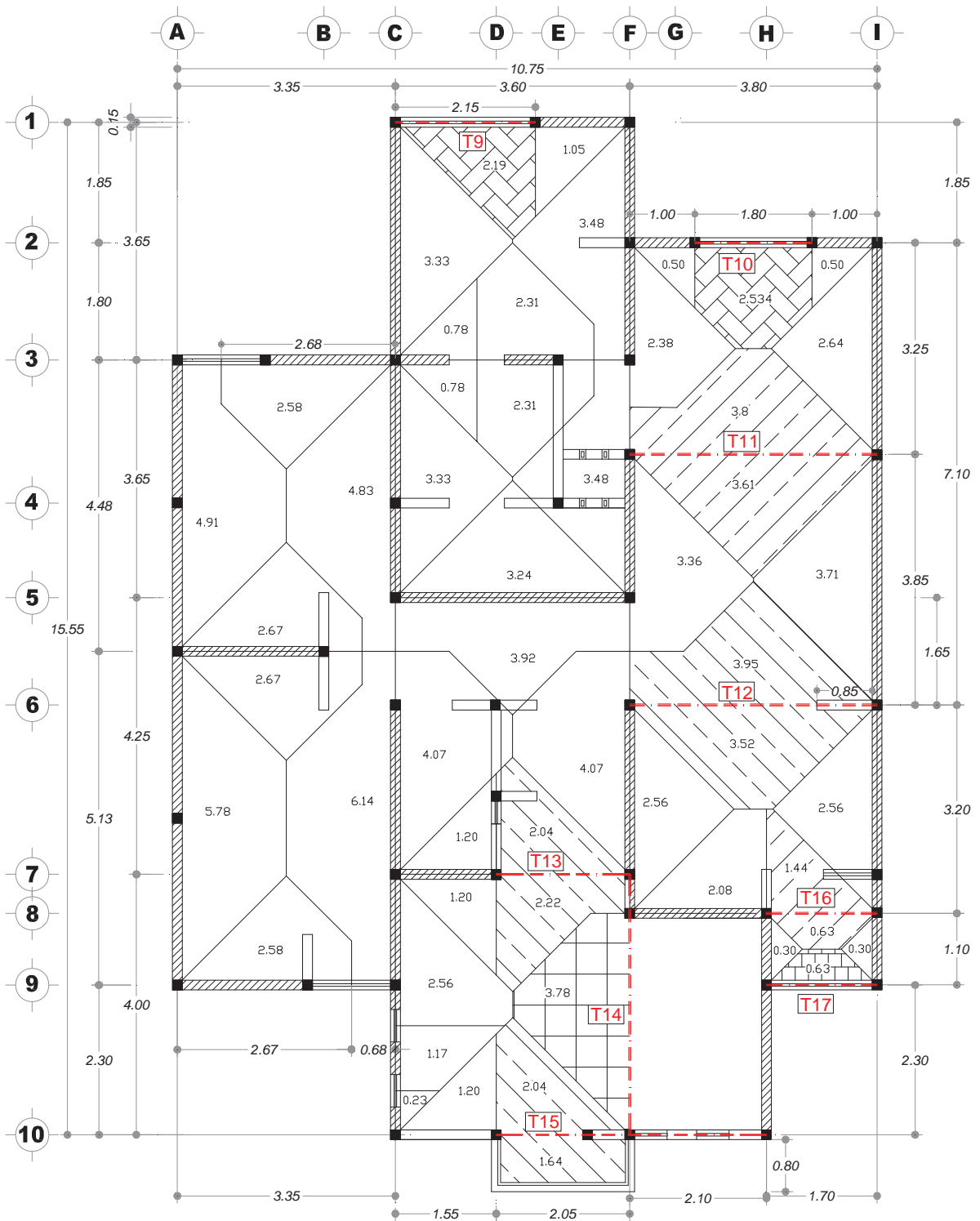
A continuación se muestran los planos para las áreas tributarias para las trabes:



**AREAS TRIBUTARIAS PARA EL SEGUNDO NIVEL**



**AREAS TRIBUTARIAS PARA EL PRIMER NIVEL**



**AREAS TRIBUTARIAS PARA LA PLANTA BAJA**

A continuación se muestra el análisis y diseño de traves que se presentan en este proyecto. Se obtendrá el peso lineal correspondiente para cada trabe y en caso de que la trabe tenga un muro sobre de ella, se incrementara el peso de este a lo largo de la trabe en forma lineal y para el caso de que se apoyara otra trabe sobre esta, se tomara como carga puntual la reacción que genera en este punto de apoyo.

A manera de ejemplo se mostrara el cálculo de algunas de las traves más desfavorables y al final se mostrara en resumen el armado de todas las traves.

**TRABE T-3**

Cargas que actúan sobre la trabe:

- Peso de la losa del primer nivel (losa de azotea)
- peso propio de la trabe

Peso de la losa del primer nivel

$$W \text{ losa} = 0.791 \text{ ton/m}^2$$

$$\text{Área tributaria} = 3.80 + 3.61 = 7.41 \text{ m}^2$$

$$W \text{ losa} = W A_t = 5.861 \text{ ton}$$

$$\text{Longitud del tramo} = 3.8 \text{ m}$$

$$W \text{ por metro lineal} = 1.542 \text{ ton/m}$$

Peso propio de la trabe

Se propone una trabe de:

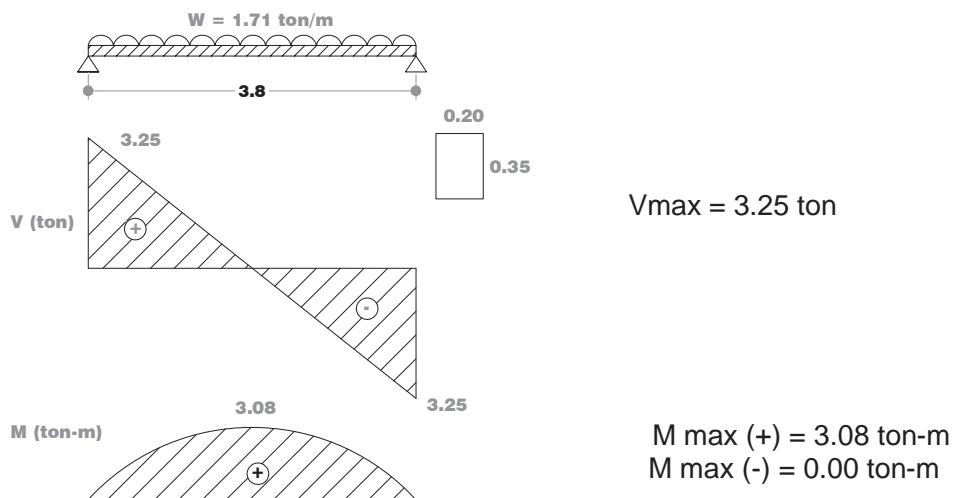
$$b = 20 \text{ cm}$$

$$h = 35 \text{ cm}$$

$$d = 33 \text{ cm}$$

$$\text{Peso de la trabe} = b \times h \times 2.4 = 0.168 \text{ ton/m}$$

$$W \text{ total} = 1.542 + 0.168 = 1.71 \text{ ton/m}$$





**DISEÑO POR FLEXIÓN**

## DATOS DE DISEÑO

$$f'c = 250 \text{ kg/cm}^2$$

$$f^*c = 200 \text{ kg/cm}^2$$

$$f''c = 170 \text{ kg/cm}^2$$

$$f_y = 4200 \text{ kg/cm}^2$$

$$F_R = 0.9 \quad \text{Factor de resistencia (NTC-2004 sec. 1.7)}$$

$$b = 20 \text{ cm}$$

$$h = 35 \text{ cm}$$

$$rec = 2 \text{ cm}$$

$$d = 33 \text{ cm}$$

$$\beta_1 = 0.85$$

## ACERO REQUERIDO

$$M_u = 1.4 \text{ M max} = 1.4 \times 3.08$$

$$M_u = 4.32 \text{ ton-m}$$

**Para momento positivo M (+)**

$$M_u = 4.32 \text{ ton-m}$$

$$\rho \text{ calculado} = 0.0056$$

$$\rho \text{ min} = 0.0026$$

$$\rho \text{ max} = 0.0152$$

si  $\rho \text{ calculado} < \rho \text{ min}$ : se tomará  $\rho \text{ min}$

si  $\rho \text{ min} < \rho \text{ calculado} < \rho \text{ máx.}$  : se tomará  $\rho \text{ calculado}$

$$\rho \text{ de diseño} = 0.0056$$

$$A_{req} = \rho b d = 3.72 \text{ cm}^2$$

Se proponen 3 varillas del # 4

$$a_0 = 1.27 \text{ cm}^2$$

$$3 \# 4 = 3.80 \text{ cm}^2$$

**Para momento negativo M (-)**

Como no hay momento negativo  
se utilizará el  $A_s$  mínimo

$$\rho \text{ de diseño} = 0.0026$$

$$A_{req} = \rho b d = 1.74 \text{ cm}^2$$

Se proponen 2 varillas del # 4 NTC. secc. 6.1.1

$$a_0 = 1.27 \text{ cm}^2$$

$$2 \# 4 = 2.53 \text{ cm}^2$$

**DISEÑO POR CORTANTE**

$$V_{max} = 3.25 \text{ ton}$$

$$V_u = 1.4 V_{max}$$

$$\mathbf{V_u = 4548.60 \text{ kg}}$$

$$A_s \text{ real} = 3.8 \text{ cm}^2$$

$$\rho \text{ real} = 0.0058$$

Dado que el  $\rho$  real  $< 0.015$  el cortante resistente se calculara de la forma siguiente:

$$V_{CR} = F_R b d (0.20 + 20\rho) \sqrt{f * c}$$

$$F_R = 0.8 \text{ Factor de resistencia por cortante (NTC-2004 sec 1.7)}$$

$$\mathbf{V_{CR} = 2353.25}$$

Por lo tanto  $V_{CR} < V_u$

Como el cortante último es mayor que el cortante directo, se deberá colocar refuerzo por tensión diagonal. Proponiendo para este caso estribos del # 2.5 en 2 ramas que se colocaran verticales a  $\theta=90^\circ$ .

$$a_0 = 0.49 \text{ cm}^2 \text{ (área mínima de refuerzo)}$$

$$A_v = 0.99 \text{ cm}^2 \text{ (área de refuerzo por tener 2 ramas)}$$

Como  $V_u > V_{CR}$

Se colocará el refuerzo a una separación 
$$S = \frac{F_R A_v f_y d}{V_{SR}}$$

$$V_{SR} = V_u - V_{CR}$$

$$S = \frac{0.8 * 0.99 * 4200 * 33}{2195 * .35} \quad S = 50.0 \text{ cm}$$

Cálculo de la separación de los estribos tomando en cuenta las Limitaciones

$$S \geq 6 \text{ cm}$$

$$\text{Si } 1.5 F_R b d \sqrt{f * c} > V_u > V_{CR} \quad S_{max} = 0.5d$$

$$\text{Si } 1.5 F_R b d \sqrt{f * c} < V_u \quad S_{max} = 0.25d$$

$$11200.57 > 4548.60 > 2353.25$$

$$\text{Rige } S_{max} = 0.5d = 0.5 (28) = 14 \text{ cm}$$

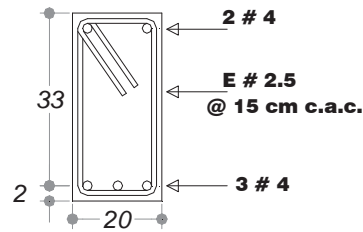
Como  $S > S_{max}$  se propone  $S = 15 \text{ cm}$

**Se usará estribos del # 2.5 @ 15 cm c.a.c. en 2 ramas**

## CROQUIS DE ARMADO

$$f_y = 4200 \text{ kg/cm}^2$$

$$f'_c = 250 \text{ kg/cm}^2$$



## REVISIÓN POR DEFLEXIÓN

$$\delta_{\max} = \delta_{\text{inmediata}} + \delta_{\text{diferida}} \quad \text{NTC CONCRETO SECC. 3.2.1 DEFLEXIONES}$$

$$\delta_{\text{inmediata}} = \frac{5wL^4}{384EI}$$

$$E = 10,000\sqrt{f'_c} = 158113.9 \frac{\text{kg}}{\text{cm}^2}$$

$$\delta_{\text{diferida}} = \frac{2}{1+50\rho'} (\delta_{\text{inmediata}})$$

$$I = \frac{bh^3}{12} = \frac{20(35)^3}{12} = 71458.33 \text{ cm}^4$$

$\rho'$  es la cuantía de acero a compresión

$$\delta_{\text{permisible}} = \frac{L}{480} + 0.3 \quad \text{NTC CRITERIOS Y ACCIONES SECC. 4.1. a) DESPLAZAMIENTO VERTICAL}$$

$$\delta_{\max} = \frac{5(17.1)(380)^4}{384(158113.9)(71458.33)} + \frac{2}{1+50(0.0038)} (0.4109) = 1.10 \text{ cm}$$

$$\delta_{\text{permisible}} = \frac{L}{480} + 0.3 = \frac{380}{480} + 0.3 = 1.092 \text{ cm}$$

Comparando:  $\delta_{\max} < \delta_{\text{perm}};$  si no se cumple se debe de aumentar el peralte  
 $1.10 \approx 1.092;$  por lo tanto si cumple

**TRABE T-5**

Cargas que actúan sobre la trabe:

- Peso de la losa del primer nivel (losa de azotea)
- peso propio de la trabe

Peso de la losa del primer nivel

$$W \text{ losa} = 0.791 \text{ ton/m}^2$$

$$\text{Área tributaria} = 2.04 + 2.22 = 4.26 \text{ m}^2$$

$$W \text{ losa} = W \text{ At} = 3.37 \text{ ton}$$

$$\text{Longitud del tramo} = 2.05 \text{ m}$$

$$W \text{ por metro lineal} = 1.644 \text{ ton/m}$$

Peso propio de la trabe

se propone una trabe de:

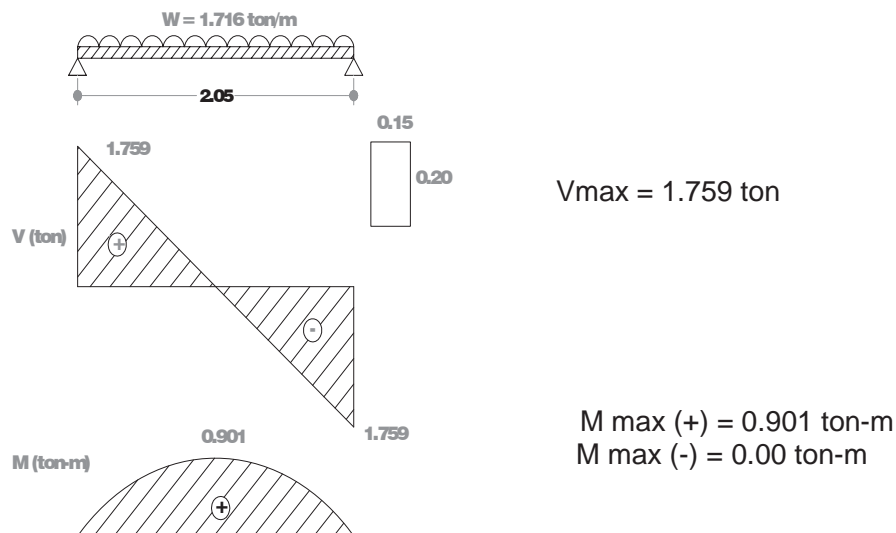
$$b = 15 \text{ cm}$$

$$h = 20 \text{ cm}$$

$$d = 18 \text{ cm}$$

$$\text{Peso de la trabe} = b \times h \times 2.4 = 0.072 \text{ ton/m}$$

$$W \text{ total} = 1.644 + 0.072 = 1.716 \text{ ton/m}$$



**DISEÑO POR FLEXIÓN**

## DATOS DE DISEÑO

$$f'c = 250 \text{ kg/cm}^2$$

$$f^*c = 200 \text{ kg/cm}^2$$

$$f''c = 170 \text{ kg/cm}^2$$

$$f_y = 4200 \text{ kg/cm}^2$$

$$F_R = 0.9 \quad \text{Factor de resistencia (NTC-2004 sec 1.7)}$$

$$b = 15 \text{ cm}$$

$$h = 20 \text{ cm}$$

$$rec = 2 \text{ cm}$$

$$d = 18 \text{ cm}$$

$$\beta_1 = 0.85$$

## ACERO REQUERIDO

$$M_u = 1.4 \text{ M max} = 1.4 \times 0.901$$

$$M_u = 1.261 \text{ ton-m}$$

**Para momento positivo M (+)**

$$M_u = 1.261 \text{ ton-m}$$

$$\rho \text{ calculado} = 0.0076$$

$$\rho \text{ min} = 0.0026$$

$$\rho \text{ max} = 0.0152$$

si  $\rho \text{ calculado} < \rho \text{ min}$ : se tomará  $\rho \text{ min}$

si  $\rho \text{ min} < \rho \text{ calculado} < \rho \text{ máx.}$  : se tomará  $\rho \text{ calculado}$

$$\rho \text{ de diseño} = 0.0076$$

$$A_{\text{req}} = \rho b d = 2.05 \text{ cm}^2$$

Se proponen 2 varillas del # 4

$$a_0 = 1.27 \text{ cm}^2$$

$$2 \# 4 = 2.53 \text{ cm}^2$$

**Para momento negativo M (-)**

Como no hay momento negativo

se utilizará el  $A_s$  mínimo

$$\rho \text{ de diseño} = 0.0026$$

$$A_{\text{req}} = \rho b d = 0.71 \text{ cm}^2$$

Se proponen 2 varillas del # 4 NTC. secc. 6.1.1

$$a_0 = 1.27 \text{ cm}^2$$

$$2 \# 4 = 2.53 \text{ cm}^2$$

**DISEÑO POR CORTANTE**

$$V_{max} = 1.759 \text{ ton}$$

$$V_u = 1.4 V_{max}$$

$$\mathbf{V_u = 2462.08 \text{ kg}}$$

$$A_s \text{ real} = 2.53 \text{ cm}^2$$

$$\rho \text{ real} = 0.0094$$

Dado que el  $\rho$  real  $< 0.015$  el cortante resistente se calculara de la forma siguiente:

$$V_{CR} = F_R b d (0.20 + 20\rho) \sqrt{f * c}$$

$F_R = 0.8$  Factor de resistencia por cortante (NTC-2004 sec 1.7)

$$\mathbf{V_{CR} = 1183.41}$$

Por lo tanto  $V_{CR} < V_u$

Como el cortante último es mayor que el cortante directo, se deberá colocar refuerzo por tensión diagonal. Proponiendo para este caso estribos del # 2.5 en 2 ramas que se colocaran verticales a  $\theta=90^\circ$ .

$$a_0 = 0.49 \text{ cm}^2 \text{ (área mínima de refuerzo)}$$

$$A_v = 0.99 \text{ cm}^2 \text{ (área de refuerzo por tener 2 ramas)}$$

Como  $V_u > V_{CR}$

Se colocará el refuerzo a una separación 
$$S = \frac{F_R A_v f_y d}{V_{SR}}$$

$$V_{SR} = V_u - V_{CR}$$

$$S = \frac{0.8 * 0.99 * 4200 * 18}{1278.66} \quad S = 46.82 \text{ cm}$$

Cálculo de la separación de los estribos tomando en cuenta las limitaciones

$$S \geq 6 \text{ cm}$$

$$\text{Si } 1.5 F_R b d \sqrt{f * c} > V_u > V_{CR} \quad S_{max} = 0.5d$$

$$\text{Si } 1.5 F_R b d \sqrt{f * c} < V_u \quad S_{max} = 0.25d$$

$$4582.05 > 2462.08 > 1183.41$$

$$\text{Rige } S_{max} = 0.5d = 0.5 (18) = 9 \text{ cm}$$

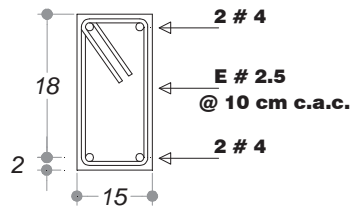
Como  $S > S_{max}$  se propone  $S = 10 \text{ cm}$

**Se usará estribos del # 2.5 @ 10 cm c.a.c. en 2 ramas**

## CROQUIS DE ARMADO

$$f_y = 4200 \text{ kg/cm}^2$$

$$f'_c = 250 \text{ kg/cm}^2$$



## REVISIÓN POR DEFLEXIÓN

$$\delta_{\max} = \delta_{\text{inmediata}} + \delta_{\text{diferida}} \quad \text{NTC CONCRETO SECC. 3.2.1 DEFLEXIONES}$$

$$\delta_{\text{inmediata}} = \frac{5wL^4}{384EI}$$

$$E = 10,000\sqrt{f'_c} = 158113.9 \frac{\text{kg}}{\text{cm}^2}$$

$$\delta_{\text{diferida}} = \frac{2}{1+50\rho'} (\delta_{\text{inmediata}})$$

$$I = \frac{bh^3}{12} = \frac{15(20)^3}{12} = 10000 \text{ cm}^4$$

$\rho'$  es la cuantía de acero a compresión

$$\delta_{\text{permisible}} = \frac{L}{480} + 0.3 \quad \text{NTC CRITERIOS Y ACCIONES SECC. 4.1. a) DESPLAZAMIENTO VERTICAL}$$

$$\delta_{\max} = \frac{5(17.2)(205)^4}{384(158113.9)(10000)} + \frac{2}{1+50(0.0026)} (0.2502) = 0.6929 \text{ cm}$$

$$\delta_{\text{permisible}} = \frac{L}{480} + 0.3 = \frac{205}{480} + 0.3 = 0.73 \text{ cm}$$

Comparando:  $\delta_{\max} < \delta_{\text{perm}};$  si no se cumple se debe de aumentar el peralte

$0.6929 < 0.73;$  por lo tanto si cumple

**TRABE T-6**

Cargas que actúan sobre la trabe:

- peso del muro de carga del segundo nivel
- Peso de la losa del segundo nivel (cubo de escalera)
- Peso de la losa del primer nivel (losa de azotea)
- peso propio de la trabe

Peso del muro de carga del segundo nivel

Se trata de un muro de 12 cm de tabique macizo con recubrimiento mortero-mortero

$$W_{\text{muro}} = 0.240 \text{ ton/m}^2$$

$$\text{Altura del muro} = 2.40 \text{ m}$$

$$W_{\text{muro}} = 0.576 \text{ ton/m}$$

Peso de la losa del segundo nivel

$$W_{\text{losa}} = 0.983 \text{ ton/m}^2$$

$$\text{Área tributaria} = 2.38 + 1.7 = 4.08 \text{ m}^2$$

$$W_{\text{losa}} = W A_t = 4.011 \text{ ton}$$

$$\text{Longitud del tramo} = 3.4 \text{ m}$$

$$W_{\text{por metro lineal}} = 1.18 \text{ ton/m}$$

Peso de la losa del primer nivel

$$W_{\text{losa}} = 0.791 \text{ ton/m}^2$$

$$\text{Área tributaria} = 3.78 \text{ m}^2$$

$$W_{\text{losa}} = W A_t = 2.990 \text{ ton}$$

$$\text{Longitud del tramo} = 3.4 \text{ m}$$

$$W_{\text{por metro lineal}} = 0.879 \text{ ton/m}$$

Peso propio de la trabe

Se propone una trabe de:

$$b = 20 \text{ cm}$$

$$h = 40 \text{ cm}$$

$$d = 38 \text{ cm}$$

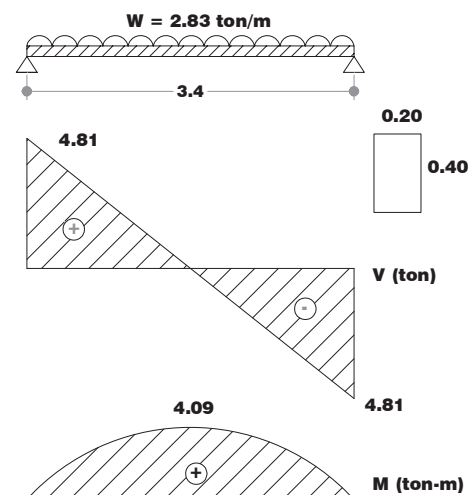
$$\text{Peso de la trabe} = b \times h \times 2.4 = 0.192 \text{ ton/m}$$

$$W_{\text{total}} = 0.576 + 1.18 + 0.879 + 0.192 = 2.83 \text{ ton/m}$$

$$V_{\text{max}} = 4.81 \text{ ton}$$

$$M_{\text{max (+)}} = 4.09 \text{ ton-m}$$

$$M_{\text{max (-)}} = 0.00 \text{ ton-m}$$





**DISEÑO POR FLEXIÓN**

## DATOS DE DISEÑO

$$f'c = 250 \text{ kg/cm}^2$$

$$f^*c = 200 \text{ kg/cm}^2$$

$$f''c = 170 \text{ kg/cm}^2$$

$$f_y = 4200 \text{ kg/cm}^2$$

$$F_R = 0.9 \text{ Factor de resistencia (NTC-2004 sec 1.7)}$$

$$b = 20 \text{ cm}$$

$$h = 40 \text{ cm}$$

$$rec = 2 \text{ cm}$$

$$d = 38 \text{ cm}$$

$$\beta_1 = 0.85$$

## ACERO REQUERIDO

$$M_u = 1.4 \text{ M max} = 1.4 \times 4.09$$

$$M_u = 5.72 \text{ ton-m}$$

**Para momento positivo M (+)**

$$M_u = 5.72 \text{ ton-m}$$

$$\rho \text{ calculado} = 0.0056$$

$$\rho \text{ min} = 0.0026$$

$$\rho \text{ max} = 0.0152$$

si  $\rho \text{ calculado} < \rho \text{ min}$ : se tomará  $\rho \text{ min}$

si  $\rho \text{ min} < \rho \text{ calculado} < \rho \text{ máx.}$  : se tomará  $\rho \text{ calculado}$

$$\rho \text{ de diseño} = 0.0056$$

$$A_{req} = \rho b d = 4.28 \text{ cm}^2$$

Se proponen 3 varillas del # 4 + 1 varilla # 3

$$a_0 = 1.27 + 0.71 \text{ cm}^2$$

$$3 \# 4 \text{ y } 1 \# 3 = 3.80 + 0.71 = 4.51 \text{ cm}^2$$

**Para momento negativo M (-)**

Como no hay momento negativo

se utilizará el  $A_s$  mínimo

$$\rho \text{ de diseño} = 0.0026$$

$$A_{req} = \rho b d = 2.00 \text{ cm}^2$$

Se proponen 2 varillas del # 4

$$a_0 = 1.27 \text{ cm}^2$$

$$2 \# 4 = 2.53 \text{ cm}^2$$

**DISEÑO POR CORTANTE**

$$V_{max} = 4.81 \text{ ton}$$

$$V_u = 1.4 V_{max}$$

$$\mathbf{V_u = 6735.40 \text{ kg}}$$

$$A_s \text{ real} = 4.51 \text{ cm}^2$$

$$\rho \text{ real} = 0.0059$$

Dado que el  $\rho$  real  $< 0.015$  el cortante resistente se calculara de la forma siguiente:

$$V_{CR} = F_R b d (0.20 + 20\rho) \sqrt{f * c}$$

$F_R = 0.8$  Factor de resistencia por cortante (NTC-2004 sec 1.7)

$$\mathbf{V_{CR} = 2740.18}$$

Por lo tanto  $V_{CR} < V_u$

Como el cortante último es mayor que el cortante directo, se deberá colocar refuerzo por tensión diagonal. Proponiendo para este caso estribos del # 2.5 en 2 ramas que se colocaran verticales a  $\theta=90^\circ$ .

$$a_0 = 0.49 \text{ cm}^2 \text{ (área mínima de refuerzo)}$$

$$A_v = 0.99 \text{ cm}^2 \text{ (área de refuerzo por tener 2 ramas)}$$

Como  $V_u > V_{CR}$

Se colocará el refuerzo a una separación 
$$S = \frac{F_R A_v f_y d}{V_{SR}}$$

$$V_{SR} = V_u - V_{CR}$$

$$S = \frac{0.8 * 0.99 * 4200 * 38}{3995 * .22} \quad S = 31.65 \text{ cm}$$

Cálculo de la separación de los estribos tomando en cuenta las limitaciones

$$S \geq 6 \text{ cm}$$

$$\text{Si } 1.5 F_R b d \sqrt{f * c} > V_u > V_{CR} \quad S_{max} = 0.5d$$

$$\text{Si } 1.5 F_R b d \sqrt{f * c} < V_u \quad S_{max} = 0.25d$$

$$12897.63 > 6735.40 > 2740.18$$

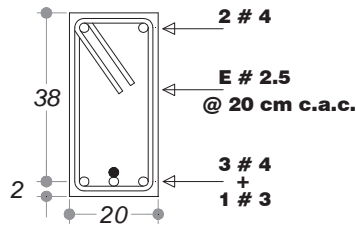
$$\text{Rige } S_{max} = 0.5d = 0.5 (38) = 19 \text{ cm}$$

Como  $S > S_{max}$  se propone  $S = 20 \text{ cm}$

**Se usará estribos del # 2.5 @ 20 cm c.a.c. en 2 ramas**

**CROQUIS DE ARMADO**

$f_y = 4200 \text{ kg/cm}^2$   
 $f'_c = 250 \text{ kg/cm}^2$



**REVISIÓN POR DEFLEXIÓN**

$\delta_{max} = \delta_{inmediata} + \delta_{diferida}$  NTC CONCRETO SECC. 3.2.1 DEFLEXIONES

$\delta_{inmediata} = \frac{5wL^4}{384EI}$

$E = 10,000\sqrt{f'_c} = 158113.9 \frac{kg}{cm^2}$

$\delta_{diferida} = \frac{2}{1+50\rho'} (\delta_{inmediata})$

$I = \frac{bh^3}{12} = \frac{20(40)^3}{12} = 106666.7 \text{ cm}^4$

$\rho'$  es la cuantía de acero a compresión

$\delta_{permissible} = \frac{L}{480} + 0.3$  NTC CRITERIOS Y ACCIONES SECC. 4.1. a) DESPLAZAMIENTO VERTICAL

$\delta_{max} = \frac{5(28.3)(340)^4}{384(158113.9)(106666.7)} + \frac{2}{1+50(0.0033)} (0.2920) = 0.7926 \text{ cm}$

$\delta_{permissible} = \frac{L}{480} + 0.3 = \frac{340}{480} + 0.3 = 1.008 \text{ cm}$

Comparando:  $\delta_{max} < \delta_{perm}$ ; si no se cumple se debe de aumentar el peralte

$0.7926 < 1.008$ ; por lo tanto si cumple

**TRABE T-7****TRAMO D- F**

Cargas que actúan sobre la trabe:

- Peso de muro del segundo nivel (fachada)
- Peso de la losa del primer nivel
- peso propio de la trabe

Peso del muro del segundo nivel (fachada)

Se trata de un muro de 12 cm de tabique macizo con recubrimiento mortero-mortero

$$W_{\text{muro}} = 0.240 \text{ ton/m}^2$$

$$\text{Altura del muro} = 2.40 \text{ m}$$

$$W_{\text{muro}} = 0.576 \text{ ton/m}$$

Peso de la losa del primer nivel

$$W_{\text{losa}} = 0.791 \text{ ton/m}^2$$

$$\text{Área tributaria} = 2.04 \text{ m}^2$$

$$W_{\text{losa}} = W_{\text{At}} = 1.61 \text{ ton}$$

$$\text{Longitud del tramo} = 2.05 \text{ m}$$

$$W_{\text{por metro lineal}} = 0.785 \text{ ton/m}$$

Peso propio de la trabe

Se propone una trabe de:

$$b = 15 \text{ cm}$$

$$h = 20 \text{ cm}$$

$$d = 18 \text{ cm}$$

$$\text{Peso de la trabe} = b \times h \times 2.4 = 0.072 \text{ ton/m}$$

$$W_{\text{total D-F}} = 0.576 + 0.785 + 0.072 = 1.432 \text{ ton/m}$$

**TRAMO F - H**

Cargas que actúan sobre la trabe:

- Losa del segundo nivel
- Muro de carga del segundo nivel
- peso propio de la trabe

Peso de la losa del segundo nivel

$$W_{\text{losa}} = 0.983 \text{ ton/m}^2$$

$$\text{Área tributaria} = 0.71 \text{ m}^2$$

$$W_{\text{losa}} = W_{\text{At}} = 0.700 \text{ ton}$$

$$\text{Longitud del tramo} = 2.10 \text{ m}$$

$$W_{\text{por metro lineal}} = 0.333 \text{ ton/m}$$

Peso del muro de carga del segundo nivel

Se trata de un muro de 12 cm de tabique macizo con recubrimiento mortero-mortero

$$W_{\text{muro}} = 0.240 \text{ ton/m}^2$$

$$\text{Altura del muro} = 2.40 \text{ m}$$

$$W_{\text{muro}} = 0.576 \text{ ton/m}$$

Peso propio de la trabe

Se propone una trabe de:

$b = 15 \text{ cm}$

$h = 20 \text{ cm}$

$d = 18 \text{ cm}$

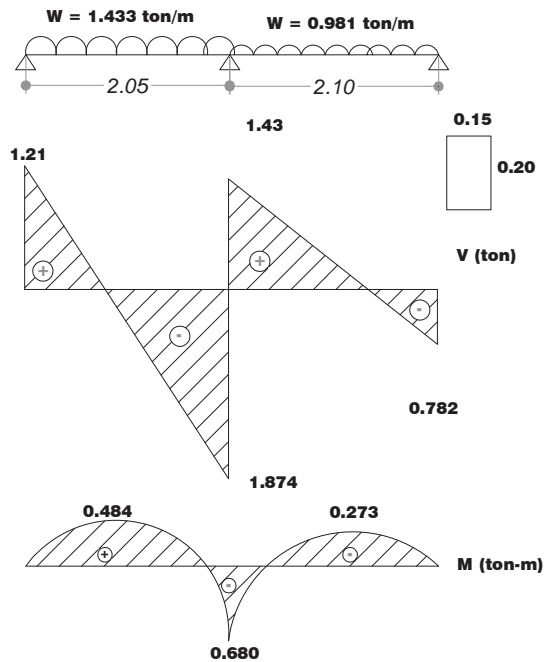
Peso de la trabe =  $b \times h \times 2.4 = 0.072 \text{ ton/m}$

$W \text{ total F - H} = 0.333 + 0.576 + 0.072 = 0.981 \text{ ton/m}$

$V_{\text{max}} = 1.874 \text{ ton}$

$M_{\text{max (+)}} = 0.484 \text{ ton-m}$

$M_{\text{max (-)}} = 0.680 \text{ ton-m}$



**DISEÑO POR FLEXIÓN**

## DATOS DE DISEÑO

$$f'c = 250 \text{ kg/cm}^2$$

$$f^*c = 200 \text{ kg/cm}^2$$

$$f''c = 170 \text{ kg/cm}^2$$

$$f_y = 4200 \text{ kg/cm}^2$$

$$F_R = 0.9 \text{ Factor de resistencia (NTC-2004 sec 1.7)}$$

$$b = 15 \text{ cm}$$

$$h = 20 \text{ cm}$$

$$rec = 2 \text{ cm}$$

$$d = 18 \text{ cm}$$

$$\beta_1 = 0.85$$

## ACERO REQUERIDO

$$M_u = 1.4 \text{ M max} = 1.4 \times 0.484$$

$$M_u = 0.678 \text{ ton-m}$$

**Para momento positivo M (+)**

$$M_u = 0.678 \text{ ton-m}$$

$$\rho \text{ calculado} = 0.0039$$

$$\rho \text{ min} = 0.0026$$

$$\rho \text{ max} = 0.0152$$

si  $\rho \text{ calculado} < \rho \text{ min}$ : se tomará  $\rho \text{ min}$

si  $\rho \text{ min} < \rho \text{ calculado} < \rho \text{ máx.}$  : se tomará  $\rho \text{ calculado}$

$$\rho \text{ de diseño} = 0.0039$$

$$A_{req} = \rho b d = 1.05 \text{ cm}^2$$

Se proponen 2 varillas del # 4 NTC. secc. 6.1.1

$$a_0 = 1.27 \text{ cm}^2$$

$$2 \# 4 = 2.53 \text{ cm}^2$$

**Para momento negativo M (-)**

$$M_u = 0.952 \text{ ton-m}$$

$$\rho \text{ de diseño} = 0.0056$$

$$A_{req} = \rho b d = 1.50 \text{ cm}^2$$

Se proponen 2 varillas del # 4 NTC. secc 6.1.1

$$a_0 = 1.27 \text{ cm}^2$$

$$2 \# 4 = 2.53 \text{ cm}^2$$

**DISEÑO POR CORTANTE**

$$V_{max} = 1.874 \text{ ton}$$

$$V_u = 1.4 V_{max}$$

$$\mathbf{V_u = 2623.6 \text{ kg}}$$

$$A_s \text{ real} = 2.53 \text{ cm}^2$$

$$\rho \text{ real} = 0.0094$$

Dado que el  $\rho \text{ real} < 0.015$  el cortante resistente se calculara de la forma siguiente:

$$V_{CR} = Frbd(0.20 + 20\rho)\sqrt{f * c}$$

Fr = 0.8 Factor de resistencia por cortante (NTC-2004 sec 1.7)

$$\mathbf{V_{CR} = 1183.41 \text{ KG}}$$

Por lo tanto  $V_{CR} < V_u$

Como el cortante último es mayor que el cortante directo, se deberá colocar refuerzo por tensión diagonal. Proponiendo para este caso estribos del # 2.5 en 2 ramas que se colocaran verticales a  $\theta=90^\circ$ .

$$a_0 = 0.49 \text{ cm}^2 \text{ (área mínima de refuerzo) NTC. secc. 2.5.2.2}$$

$$A_v = 0.99 \text{ cm}^2 \text{ (área de refuerzo por tener 2 ramas)}$$

Como  $V_u > V_{CR}$

Se colocará el refuerzo a una separación 
$$S = \frac{FrA_vfyd}{V_{SR}}$$

$$V_{SR} = V_u - V_{CR}$$

$$s = \frac{0.8 * 0.99 * 4200 * 18}{1440 * 18} \quad S = 41.57 \text{ cm}$$

Cálculo de la separación de los estribos tomando en cuenta las limitaciones

$$S \geq 6 \text{ cm}$$

$$\text{Si } 1.5Frbd\sqrt{f * c} > V_u > V_{CR} \quad S_{max} = 0.5d$$

$$\text{Si } 1.5Frbd\sqrt{f * c} < V_u \quad S_{max} = 0.25d$$

$$4582.05 > 2623.6 > 1183.41$$

$$\text{Rige } S_{max} = 0.5d = 0.5(18) = 9 \text{ cm}$$

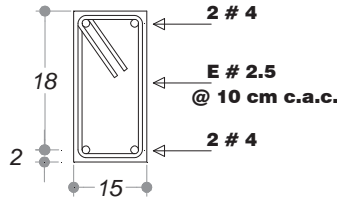
Como  $S > S_{max}$  se propone  $S = 10 \text{ cm}$

Se usará estribos del # 2.5 @ 10 cm c.a.c. en 2 ramas

## CROQUIS DE ARMADO

$$f_y = 4200 \text{ kg/cm}^2$$

$$f'_c = 250 \text{ kg/cm}^2$$



## REVISIÓN POR DEFLEXIÓN

$$\delta_{\max} = \delta_{\text{inmediata}} + \delta_{\text{diferida}} \quad \text{NTC CONCRETO SECC. 3.2.1 DEFLEXIONES}$$

$$\delta_{\text{inmediata}} = \frac{5wL^4}{384EI}$$

$$E = 10,000\sqrt{f'_c} = 158113.9 \frac{\text{kg}}{\text{cm}^2}$$

$$\delta_{\text{diferida}} = \frac{2}{1+50\rho'} (\delta_{\text{inmediata}})$$

$$I = \frac{bh^3}{12} = \frac{15(20)^3}{12} = 10000 \text{ cm}^4$$

$\rho'$  es la cuantía de acero a compresión

$$\delta_{\text{permisible}} = \frac{L}{480} + 0.3$$

NTC CRITERIOS Y ACCIONES SECC. 4.1. a) DESPLAZAMIENTO VERTICAL

$$\delta_{\max} = \frac{5(14.3)(205)^4}{384(158113.9)(10000)} + \frac{2}{1+50(0.0056)} (0.2080) = 0.53 \text{ cm}$$

$$\delta_{\text{permisible}} = \frac{L}{480} + 0.3 = \frac{205}{480} + 0.3 = 0.73 \text{ cm}$$

Comparando:  $\delta_{\max} < \delta_{\text{perm}};$  si no se cumple se debe de aumentar el peralte

$0.53 < 0.73;$  por lo tanto si cumple



**TRABE T- 12**

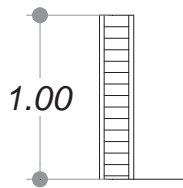
Cargas que actúan sobre la trabe:

- peso de pretil área de cocina
- Peso de la losa de entepiso
- peso propio de la trabe

- Peso del pretil

Se trata de un muro con recubrimiento con mortero – mortero con un

Peso de =  $240 \text{ kg/m}^2 = 0.240 \text{ ton/m}^2$



Longitud del muro = 0.85

Peso del muro =  $L \cdot H \cdot W_{\text{muro}} = 0.85 \times 1.0 \times 0.240 = 0.204 \text{ ton}$

W por metro lineal = 0.054 ton/m

Peso de la losa de entepiso

W losa =  $0.646 \text{ ton/m}^2$

Área tributaria =  $3.95 + 3.52 = 7.47 \text{ m}^2$

W losa =  $W \cdot A_t = 4.825 \text{ ton}$

Longitud del tramo = 3.8 m

W por metro lineal = 1.27 ton/m

Peso propio de la trabe

Se propone una trabe de:

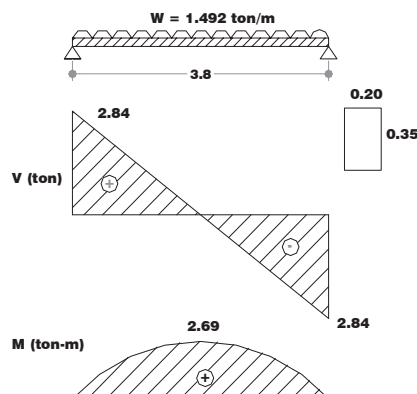
b = 20 cm

h = 35 cm

d = 33 cm

Peso de la trabe =  $b \times h \times 2.4 = 0.168 \text{ ton/m}$

W total =  $0.054 + 1.27 + 0.168 = 1.492 \text{ ton/m}$



$V_{\text{max}} = 2.84 \text{ ton}$

$M_{\text{max (+)}} = 2.69 \text{ ton-m}$

$M_{\text{max (-)}} = 0.00 \text{ ton-m}$

**DISEÑO POR FLEXIÓN**

## DATOS DE DISEÑO

$$f'c = 250 \text{ kg/cm}^2$$

$$f^*c = 200 \text{ kg/cm}^2$$

$$f''c = 170 \text{ kg/cm}^2$$

$$f_y = 4200 \text{ kg/cm}^2$$

$$F_R = 0.9 \text{ Factor de resistencia (NTC-2004 sec 1.7)}$$

$$b = 20 \text{ cm}$$

$$h = 35 \text{ cm}$$

$$rec = 2 \text{ cm}$$

$$d = 33 \text{ cm}$$

$$\beta_1 = 0.85$$

## ACERO REQUERIDO

$$M_u = 1.4 \text{ M max} = 1.4 \times 2.693$$

$$M_u = 3.77 \text{ ton-m}$$

**Para momento positivo M (+)**

$$M_u = 3.77 \text{ ton-m}$$

$$\rho \text{ calculado} = 0.0049$$

$$\rho \text{ min} = 0.0026$$

$$\rho \text{ max} = 0.0152$$

si  $\rho \text{ calculado} < \rho \text{ min}$ : se tomará  $\rho \text{ min}$

si  $\rho \text{ min} < \rho \text{ calculado} < \rho \text{ máx.}$  : se tomará  $\rho \text{ calculado}$

$$\rho \text{ de diseño} = 0.0049$$

$$A_{req} = \rho b d = 3.22 \text{ cm}^2$$

Se proponen 2 varillas del # 4 y 1 varilla del # 3

$$a_0 = 1.27 + 0.71 = 1.98 \text{ cm}^2$$

$$2 \# 4 \text{ y } 1 \# 3 = 3.25 \text{ cm}^2$$

**Para momento negativo M (-)**

Como no hay momento negativo

se utilizará el  $A_s$  mínimo

$$\rho \text{ de diseño} = 0.0026$$

$$A_{req} = \rho b d = 1.74 \text{ cm}^2$$

Se proponen 2 varillas del # 4 NTC. secc. 6.1.1

$$a_0 = 1.27 \text{ cm}^2$$

$$2 \# 4 = 2.53 \text{ cm}^2$$

**DISEÑO POR CORTANTE**

$$V_{max} = 2.835 \text{ ton}$$

$$V_u = 1.4 V_{max}$$

$$\mathbf{V_u = 3968.72 \text{ kg}}$$

$$A_s \text{ real} = 3.25 \text{ cm}^2$$

$$\rho \text{ real} = 0.0049$$

Dado que el  $\rho$  real  $< 0.015$  el cortante resistente se calculara de la forma siguiente:

$$V_{CR} = F_R b d (0.20 + 20\rho) \sqrt{f * c}$$

$F_R = 0.8$  Factor de resistencia por cortante (NTC-2004 sec 1.7)

$$\mathbf{V_{CR} = 2228.80}$$

Por lo tanto  $V_{CR} < V_u$

Como el cortante último es mayor que el cortante directo, se deberá colocar refuerzo por tensión diagonal. Proponiendo para este caso estribos del # 2.5 en 2 ramas que se colocaran verticales a  $\theta=90^\circ$ .

$$a_0 = 0.49 \text{ cm}^2 \text{ (área mínima de refuerzo)}$$

$$A_v = 0.99 \text{ cm}^2 \text{ (área de refuerzo por tener 2 ramas)}$$

Como  $V_u > V_{CR}$

Se colocará el refuerzo a una separación 
$$S = \frac{F_R A_v f_y d}{V_{SR}}$$

$$V_{SR} = V_u - V_{CR}$$

$$S = \frac{0.8 * 0.99 * 4200 * 33}{1739.92} \quad S = 63 \text{ cm}$$

Cálculo de la separación de los estribos tomando en cuenta las limitaciones

$$S \geq 6 \text{ cm}$$

$$\text{Si } 1.5 F_R b d \sqrt{f * c} > V_u > V_{CR} \quad S_{max} = 0.5d$$

$$\text{Si } 1.5 F_R b d \sqrt{f * c} < V_u \quad S_{max} = 0.25d$$

$$11200.57 > 3968.72 > 2228.80$$

$$\text{Rige } S_{max} = 0.5d = 0.5 (33) = 16.5 \text{ cm}$$

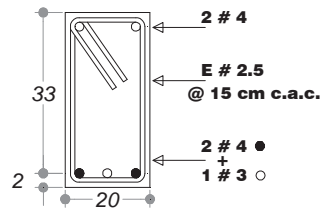
Como  $S > S_{max}$  Se propone  $S = 15 \text{ cm}$

**Se usará estribos del # 2.5 @ 15 cm c.a.c. en 2 ramas**

## CROQUIS DE ARMADO

$$f_y = 4200 \text{ kg/cm}^2$$

$$f'_c = 250 \text{ kg/cm}^2$$



## REVISIÓN POR DEFLEXIÓN

$$\delta_{\max} = \delta_{\text{inmediata}} + \delta_{\text{diferida}} \quad \text{NTC CONCRETO SECC. 3.2.1 DEFLEXIONES}$$

$$\delta_{\text{inmediata}} = \frac{5wL^4}{384EI}$$

$$E = 10,000\sqrt{f'_c} = 158113.9 \frac{\text{kg}}{\text{cm}^2}$$

$$\delta_{\text{diferida}} = \frac{2}{1+50\rho'} (\delta_{\text{inmediata}})$$

$$I = \frac{bh^3}{12} = \frac{20(35)^3}{12} = 71458.33 \text{ cm}^4$$

$\rho'$  es la cuantía de acero a compresión

$$\delta_{\text{permisible}} = \frac{L}{480} + 0.3 \quad \text{NTC CRITERIOS Y ACCIONES SECC. 4.1. a) DESPLAZAMIENTO VERTICAL}$$

$$\delta_{\max} = \frac{5(14.9)(380)^4}{384(158113.9)(71458.33)} + \frac{2}{1+50(0.0038)} (0.3580) = 0.9590 \text{ cm}$$

$$\delta_{\text{permisible}} = \frac{L}{480} + 0.3 = \frac{380}{480} + 0.3 = 1.092 \text{ cm}$$

Comparando:  $\delta_{\max} < \delta_{\text{perm}};$  si no se cumple se debe de aumentar el peralte

$0.96 < 1.09;$  por lo tanto si cumple

**TRABE T-14**

Cargas que actúan sobre la trabe:

- Peso de la losa de entrepiso
- peso propio de la trabe

Peso de la losa de entrepiso

$$W \text{ losa} = 0.646 \text{ ton/m}^2$$

$$\text{Área tributaria} = 3.78 \text{ m}^2$$

$$W \text{ losa} = W \text{ At} = 2.442 \text{ ton}$$

$$\text{Longitud del tramo} = 3.4 \text{ m}$$

$$W \text{ por metro lineal} = 0.718 \text{ ton/m}$$

Peso propio de la trabe

Se propone una trabe de:

$$b = 20 \text{ cm}$$

$$h = 25 \text{ cm}$$

$$d = 23 \text{ cm}$$

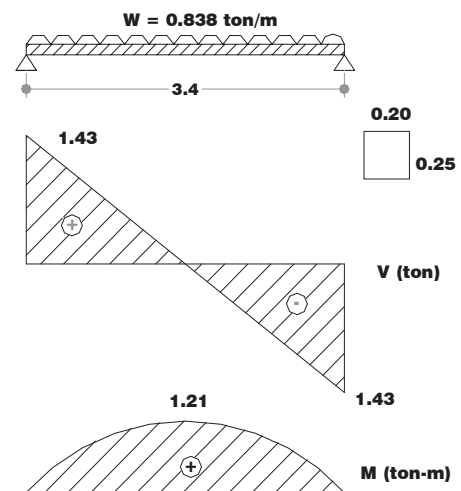
$$\text{Peso de la trabe} = b \times h \times 2.4 = 0.12 \text{ ton/m}$$

$$W \text{ total} = 0.718 + 0.12 = 0.838 \text{ ton/m}$$

$$V_{\text{max}} = 1.43 \text{ ton}$$

$$M_{\text{max (+)}} = 1.21 \text{ ton-m}$$

$$M_{\text{max (-)}} = 0.00 \text{ ton-m}$$



**DISEÑO POR FLEXIÓN**

## DATOS DE DISEÑO

$$f'c = 250 \text{ kg/cm}^2$$

$$f^*c = 200 \text{ kg/cm}^2$$

$$f''c = 170 \text{ kg/cm}^2$$

$$f_y = 4200 \text{ kg/cm}^2$$

$$F_R = 0.9 \text{ Factor de resistencia (NTC-2004 sec 1.7)}$$

$$b = 20 \text{ cm}$$

$$h = 25 \text{ cm}$$

$$rec = 2 \text{ cm}$$

$$d = 23 \text{ cm}$$

$$\beta_1 = 0.85$$

## ACERO REQUERIDO

$$M_u = 1.4 \text{ M max} = 1.4 \times 1.21$$

$$M_u = 1.70 \text{ ton-m}$$

**Para momento positivo M (+)**

$$M_u = 1.70 \text{ ton-m}$$

$$\rho \text{ calculado} = 0.0045$$

$$\rho \text{ min} = 0.0026$$

$$\rho \text{ max} = 0.0152$$

si  $\rho \text{ calculado} < \rho \text{ min}$ : se tomará  $\rho \text{ min}$

si  $\rho \text{ min} < \rho \text{ calculado} < \rho \text{ máx.}$  : se tomará  $\rho \text{ calculado}$

$$\rho \text{ de diseño} = 0.0045$$

$$A_{req} = \rho b d = 2.07 \text{ cm}^2$$

Se proponen 2 varillas del # 4

$$2 \# 4 = 2.53 \text{ cm}^2$$

## Para momento negativo M (-)

Como no hay momento negativo

se utilizará el  $A_s$  mínimo

$$\rho \text{ de diseño} = 0.0026$$

$$A_{req} = \rho b d = 1.21 \text{ cm}^2$$

Se proponen 2 varillas del # 4

$$a_0 = 1.27 \text{ cm}^2$$

$$2 \# 4 = 2.53 \text{ cm}^2$$

**DISEÑO POR CORTANTE**

$$V_{max} = 1.428 \text{ ton}$$

$$V_u = 1.4 V_{max}$$

$$\mathbf{V_u = 1999.2 \text{ kg}}$$

$$A_s \text{ real} = 2.53 \text{ cm}^2$$

$$\rho \text{ real} = 0.0055$$

Dado que el  $\rho$  real  $< 0.015$  el cortante resistente se calculara de la forma siguiente:

$$V_{CR} = F_R b d (0.20 + 20\rho) \sqrt{f * c}$$

$$F_R = 0.8 \text{ Factor de resistencia por cortante (NTC-2004 sec 1.7)}$$

$$\mathbf{V_{CR} = 1615.60}$$

Por lo tanto  $V_{CR} < V_u$

Como el cortante último es mayor que el cortante directo, se deberá colocar refuerzo por tensión diagonal. Proponiendo para este caso estribos del # 2.5 en 2 ramas que se colocaran verticales a  $\theta=90^\circ$ .

$$a_0 = 0.49 \text{ cm}^2 \text{ (área mínima de refuerzo)}$$

$$A_v = 0.99 \text{ cm}^2 \text{ (área de refuerzo por tener 2 ramas)}$$

Como  $V_u > V_{CR}$

Se colocará el refuerzo a una separación 
$$S = \frac{F_R A_v f_y d}{V_{SR}}$$

$$V_{SR} = V_u - V_{CR}$$

$$S = \frac{0.8 * 0.99 * 4200 * 23}{383.60} \quad S = 199.44 \text{ cm}$$

Cálculo de la separación de los estribos tomando en cuenta las limitaciones

$$S \geq 6 \text{ cm}$$

$$\text{Si } 1.5 F_R b d \sqrt{f * c} > V_u > V_{CR} \quad S_{max} = 0.5d$$

$$\text{Si } 1.5 F_R b d \sqrt{f * c} < V_u \quad S_{max} = 0.25d$$

$$7806.46 > 1999.2 > 1615.60$$

$$\text{Rige } S_{max} = 0.5d = 0.5 (23) = 11.5 \text{ cm}$$

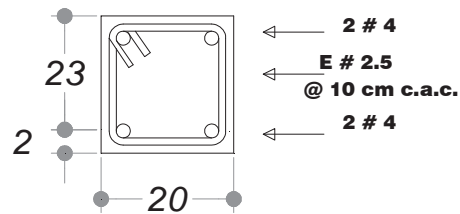
Como  $S > S_{max}$  Se propone  $S = 10 \text{ cm}$

**Se usará estribos del # 2.5 @ 10 cm c.a.c. en 2 ramas**

## CROQUIS DE ARMADO

$$f_y = 4200 \text{ kg/cm}^2$$

$$f'_c = 250 \text{ kg/cm}^2$$



## REVISIÓN POR DEFLEXIÓN

$$\delta_{\max} = \delta_{\text{inmediata}} + \delta_{\text{diferida}} \quad \text{NTC CONCRETO SECC. 3.2.1 DEFLEXIONES}$$

$$\delta_{\text{inmediata}} = \frac{5wL^4}{384EI}$$

$$E = 10,000\sqrt{f'_c} = 158113.9 \frac{\text{kg}}{\text{cm}^2}$$

$$\delta_{\text{diferida}} = \frac{2}{1+50\rho'} (\delta_{\text{inmediata}})$$

$$I = \frac{bh^3}{12} = \frac{20(25)^3}{12} = 26041.66 \text{ cm}^4$$

$\rho'$  es la cuantía de acero a compresión

$$\delta_{\text{permisible}} = \frac{L}{480} + 0.3 \quad \text{NTC CRITERIOS Y ACCIONES SECC. 4.1. a) DESPLAZAMIENTO VERTICAL}$$

$$\delta_{\max} = \frac{5(8.4)(340)^4}{384(158113.9)(26041.66)} + \frac{2}{1+50(0.0055)} (0.3550) = 0.9118 \text{ cm}$$

$$\delta_{\text{permisible}} = \frac{L}{480} + 0.3 = \frac{340}{480} + 0.3 = 1.008 \text{ cm}$$

Comparando:  $\delta_{\max} < \delta_{\text{perm}};$  si no se cumple se debe de aumentar el peralte

$0.91 < 1.008;$  por lo tanto si cumple



**TRABE T-15****TRAMO D- F**

Cargas que actúan sobre la trabe:

- Peso de muro de primer nivel (fachada)
- Peso de la losa de entepiso
- peso propio de la trabe

Peso del muro de primer nivel (fachada)

Se trata de un muro de tabique macizo con recubrimiento mortero-mortero

$$W_{\text{muro}} = 0.240 \text{ ton/m}^2$$

Altura del muro = 2.40 m; longitud del muro = 0.75 m

$$W_{\text{muro}} = 0.432 \text{ ton}; \quad \text{longitud del tramo} = 2.05 \text{ m}$$

$$W \text{ por metro lineal} = 0.211 \text{ ton/m}$$

Peso de la losa del primer nivel

$$W_{\text{losa}} = 0.646 \text{ ton/m}^2$$

$$\text{Área tributaria} = 2.04 + 1.64 = 3.68 \text{ m}^2$$

$$W_{\text{losa}} = W_{\text{At}} = 2.38 \text{ ton}; \quad \text{Longitud del tramo} = 2.05 \text{ m}$$

$$W \text{ por metro lineal} = 1.161 \text{ ton/m}$$

Peso propio de la trabe

Se propone una trabe de:

$$b = 15 \text{ cm}$$

$$h = 20 \text{ cm}$$

$$d = 18 \text{ cm}$$

$$\text{Peso de la trabe} = b \times h \times 2.4 = 0.072 \text{ ton/m}$$

$$W_{\text{total D-F}} = 0.211 + 1.161 + 0.072 = 1.444 \text{ ton/m}$$

**TRAMO F - H**

Cargas que actúan sobre la trabe:

- Peso del muro de primer nivel (fachada)
- peso propio de la trabe

Peso del muro de primer nivel

Se trata de un muro de tabique macizo con recubrimiento mortero-mortero

$$W_{\text{muro}} = 0.240 \text{ ton/m}^2$$

Altura del muro = 2.40 m

$$W_{\text{muro}} = 0.576 \text{ ton/m}$$

Peso propio de la trabe

Se propone una trabe de:

$$b = 15 \text{ cm}$$

$$h = 20 \text{ cm}$$

$$d = 18 \text{ cm}$$

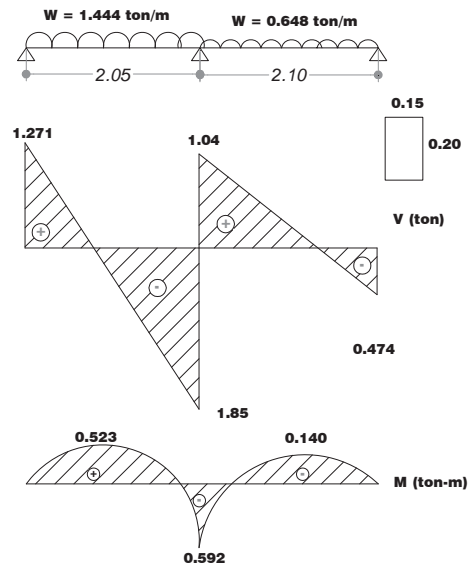
$$\text{Peso de la trabe} = b \times h \times 2.4 = 0.072 \text{ ton/m}$$

$W \text{ total F - H} = 0.576 + 0.072 = 0.648 \text{ ton/m}$

$V_{\text{max}} = 1.85 \text{ ton}$

$M \text{ max (+)} = 0.523 \text{ ton-m}$

$M \text{ max (-)} = 0.592 \text{ ton-m}$



**DISEÑO POR FLEXIÓN**

**DATOS DE DISEÑO**

$f'c = 250 \text{ kg/cm}^2$

$f^*c = 200 \text{ kg/cm}^2$

$f''c = 170 \text{ kg/cm}^2$

$f_y = 4200 \text{ kg/cm}^2$

$F_R = 0.9$  Factor de resistencia (NTC-2004 sec 1.7)

$b = 15 \text{ cm}$

$h = 20 \text{ cm}$

$rec = 2 \text{ cm}$

$d = 18 \text{ cm}$

$\beta_1 = 0.85$

**ACERO REQUERIDO**

$M_u = 1.4 M \text{ max} = 1.4 \times 0.523$

$M_u = 0.732 \text{ ton-m}$

**Para momento positivo M (+)**

$M_u = 0.732 \text{ ton-m}$

$\rho \text{ calculado} = 0.0042$

$\rho \text{ min} = 0.0026$

$\rho \text{ max} = 0.0152$

si  $\rho \text{ calculado} < \rho \text{ min}$ : se tomará  $\rho \text{ min}$

si  $\rho \text{ min} < \rho \text{ calculado} < \rho \text{ máx.}$  : se tomará  $\rho \text{ calculado}$

$\rho \text{ de diseño} = 0.0042$

$A \text{ req} = \rho b d = 1.14 \text{ cm}^2$

Se proponen 2 varillas del # 4 NTC. secc. 6.1.1

$a_0 = 1.27 \text{ cm}^2$

$2 \# 4 = 2.53 \text{ cm}^2$

**Para momento negativo M (-)**

$$M_u = 0.829 \text{ ton-m}$$

$$\rho \text{ de diseño} = 0.0048$$

$$A_{\text{req}} = \rho b d = 1.29 \text{ cm}^2$$

Se proponen 2 varillas del # 4 NTC. secc 6.1.1

$$a_0 = 1.27 \text{ cm}^2$$

$$2 \# 4 = 2.53 \text{ cm}^2$$

**DISEÑO POR CORTANTE**

$$V_{\text{max}} = 1.85 \text{ ton}$$

$$V_u = 1.4 V_{\text{max}}$$

$$V_u = 2590 \text{ kg}$$

$$A_s \text{ real} = 2.53 \text{ cm}^2$$

$$\rho \text{ real} = 0.0094$$

Dado que el  $\rho$  real  $< 0.015$  el cortante resistente se calculara de la forma siguiente:

$$V_{CR} = F_R b d (0.20 + 20\rho) \sqrt{f * c}$$

$F_R = 0.8$  Factor de resistencia por cortante (NTC-2004 sec 1.7)

$$V_{CR} = 1183.41 \text{ KG}$$

Por lo tanto  $V_{CR} < V_u$

Como el cortante último es mayor que el cortante directo, se deberá colocar refuerzo por tensión diagonal. Proponiendo para este caso estribos del # 2.5 en 2 ramas que se colocaran verticales a  $\theta=90^\circ$ .

$$a_0 = 0.49 \text{ cm}^2 \text{ (área mínima de refuerzo) NTC. secc. 2.5.2.2}$$

$$A_v = 0.99 \text{ cm}^2 \text{ (área de refuerzo por tener 2 ramas)}$$

Como  $V_u > V_{CR}$

Se colocará el refuerzo a una separación 
$$S = \frac{F_R A_v f_y d}{V_{SR}}$$

$$V_{SR} = V_u - V_{CR}$$

$$S = \frac{0.8 * 0.99 * 4200 * 18}{1406 .58} \quad S = 42.56 \text{ cm}$$

Cálculo de la separación de los estribos tomando en cuenta las limitaciones

$$S \geq 6 \text{ cm}$$

$$\text{Si } 1.5F_Rbd\sqrt{f * c} > Vu > V_{CR} \quad S_{\max} = 0.5d$$

$$\text{Si } 1.5F_Rbd\sqrt{f * c} < Vu \quad S_{\max} = 0.25d$$

$$4582.05 > 2590 > 1183.41$$

$$\text{Rige } S_{\max} = 0.5d = 0.5(18) = 9 \text{ cm}$$

Como  $S > S_{\max}$

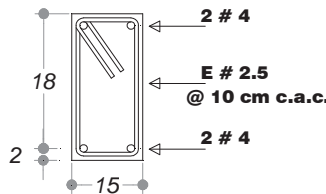
Se propone  $S = 10 \text{ cm}$

**Se usará estribos del # 2.5 @ 10 cm c.a.c. en 2 ramas**

**CROQUIS DE ARMADO**

$$f_y = 4200 \text{ kg/cm}^2$$

$$f'_c = 250 \text{ kg/cm}^2$$



**REVISIÓN POR DEFLEXIÓN**

$$\delta_{\max} = \delta_{\text{inmediata}} + \delta_{\text{diferida}} \quad \text{NTC CONCRETO SECC. 3.2.1 DEFLEXIONES}$$

$$\delta_{\text{inmediata}} = \frac{5wL^4}{384EI}$$

$$E = 10,000\sqrt{f'_c} = 158113.9 \frac{\text{kg}}{\text{cm}^2}$$

$$\delta_{\text{diferida}} = \frac{2}{1+50\rho'} (\delta_{\text{inmediata}})$$

$$I = \frac{bh^3}{12} = \frac{15(20)^3}{12} = 10000 \text{ cm}^4$$

$\rho'$  es la cuantía de acero a compresión

$$\delta_{\text{permisible}} = \frac{L}{480} + 0.3 \quad \text{NTC CRITERIOS Y ACCIONES SECC. 4.1. a) DESPLAZAMIENTO VERTICAL}$$

$$\delta_{\max} = \frac{5(14.44)(205)^4}{384(158113.9)(10000)} + \frac{2}{1+50(0.0048)} (0.2100) = 0.55 \text{ cm}$$

$$\delta_{\text{permisible}} = \frac{L}{480} + 0.3 = \frac{205}{480} + 0.3 = 0.73 \text{ cm}$$

Comparando:  $\delta_{\max} < \delta_{\text{perm}};$  si no se cumple se debe de aumentar el peralte  
 $0.55 < 0.73;$  por lo tanto si cumple

A continuación se muestra una tabla con los resultados obtenidos en el diseño de todas las trabes

TRABE	b (cm)	h (cm)	d (cm)	Mu (+) (ton-m)	Mu (-) (ton-m)	As (+) (cm <sup>2</sup> )	As (-) (cm <sup>2</sup> )	Vu (kg)	V <sub>GR</sub> (kg)	Armado	estribos
T1	15	20	18	0.709	0	2.53	2.53	1320	1183.41	2 varillas # 4 lecho bajo 2 varillas # 4 lecho alto	E # 2.5 @ 10 cm
T2	15	20	18	0.807	0	2.53	2.53	1794	1183.41	2 varillas # 4 lecho bajo 2 varillas # 4 lecho alto	E # 2.5 @ 10 cm
T3	20	35	33	4.32	0	3.80	2.53	4548.6	2353.25	3 varillas # 4 lecho bajo 2 varillas # 4 lecho alto	E # 2.5 @ 15 cm
T4	20	35	33	4.346	0	3.75	2.53	4575.2	2353.25	3 varillas # 4 lecho bajo 2 varillas # 4 lecho alto	E # 2.5 @ 15 cm
T5	15	20	18	1.261	0	2.53	2.53	2462.08	1183.41	2 varillas # 4 lecho bajo 2 varillas # 4 lecho alto	E # 2.5 @ 10 cm
T6	20	40	38	5.72	0	4.51	2.53	6735.40	2740.18	3 var # 4 y 1 var # 3 lecho bajo 2 varillas # 4 lecho alto	E # 2.5 @ 20 cm
T7	15	20	18	0.678	0.952	2.53	2.53	2623.6	1183.41	2 varillas # 4 lecho bajo 2 varillas # 4 lecho alto	E # 2.5 @ 10 cm
T8	15	20	18	0.524	0	2.53	2.53	1231.81	1183.41	2 varillas # 4 lecho bajo 2 varillas # 4 lecho alto	E # 2.5 @ 10 cm
T9	15	20	18	0.904	0	2.53	2.53	1682.59	1183.41	2 varillas # 4 lecho bajo 2 varillas # 4 lecho alto	E # 2.5 @ 10 cm
T10	15	20	18	0.726	0	2.53	2.53	1612.8	1183.41	2 varillas # 4 lecho bajo 2 varillas # 4 lecho alto	E # 2.5 @ 10 cm
T11	15	35	33	3.609	0	3.25	2.53	3798	2353.25	2 var # 4 y 1 var # 3 lecho bajo 2 varillas # 4 lecho alto	E # 2.5 @ 15 cm
T12	20	35	33	3.77	0	3.25	2.53	3968.72	2228.80	2 var # 4 y 1 var # 3 lecho bajo 2 varillas # 4 lecho alto	E # 2.5 @ 15 cm
T13	20	20	18	1.471	0	2.53	2.53	2870	1387.06	2 var # 4 lecho bajo 2 varillas # 4 lecho alto	E # 2.5 @ 10 cm
T14	20	25	23	1.7	0	2.53	2.53	1999.20	1615.60	2 var # 4 lecho bajo 2 varillas # 4 lecho alto	E # 2.5 @ 10 cm
T15	15	20	18	0.732	0.829	2.53	2.53	2590	1183.41	2 varillas # 4 lecho bajo 2 varillas # 4 lecho alto	E # 2.5 @ 10 cm
T16	15	20	18	0.483	0	2.53	2.53	1135.26	1183.41	2 varillas # 4 lecho bajo 2 varillas # 4 lecho alto	E # 2.5 @ 10 cm
T17	15	20	18	0.308	0	2.53	2.53	724.71	1183.41	2 varillas # 4 lecho bajo 2 varillas # 4 lecho alto	E # 2.5 @ 10 cm

## REVISIÓN POR DEFLEXIÓN

TRABE	b (cm)	h (cm)	w (kg-cm)	longitud (cm)	$\delta$ inmediata (cm)	$\delta$ diferida (cm)	$\delta$ máxima (cm)	$\delta$ permisible (cm)	Revisión $\delta_{max} < \delta_{per}$
T1	15	20	8.77	215	0.1543	0.2102	0.3645	0.75	Pasa
T2	15	20	14.2	180	0.1228	0.1672	0.2899	0.675	Pasa
T3	20	35	17.1	380	0.4109	0.6905	1.1	1.1	Pasa
T4	20	35	17.2	380	0.4133	0.6937	1.1	1.1	Pasa
T5	15	20	17.2	205	0.2502	0.4428	0.6929	0.73	Pasa
T6	20	40	28.3	340	0.292	0.5012	0.7926	1.008	Pasa
T7	15	20	14.3	205	0.208	0.325	0.53	0.73	Pasa
T8	15	20	10.35	170	0.0712	0.097	0.1681	0.4562	Pasa
T9	15	20	11.18	215	0.1967	0.2679	0.4647	0.7479	Pasa
T10	15	20	12.8	180	0.1107	0.1507	0.2614	0.675	Pasa
T11	20	35	14.28	380	0.3431	0.5759	0.9191	1.09	Pasa
T12	20	35	14.9	380	0.358	0.601	0.959	1.092	pasa
T13	20	20	20	205	0.2182	0.3229	0.541	0.7271	pasa
T14	20	25	8.4	340	0.355	0.556	0.9118	1.008	pasa
T15	15	20	14.4	205	0.21	0.3387	0.55	0.73	Pasa
T16	15	20	9.54	170	0.0656	0.0894	0.155	0.6542	Pasa
T17	15	20	6.09	170	0.0419	0.057	0.0989	0.6542	Pasa

$\delta_{max} = \delta_{inmediata} + \delta_{diferida}$  NTC CONCRETO SECC. 3.2.1 DEFLEXIONES

$$\delta_{inmediata} = \frac{5wL^4}{384EI}$$

$$\delta_{diferida} = \frac{2}{1+50\rho'} (\delta_{inmediata})$$

$$\delta_{permisible} = \frac{L}{480} + 0.3$$

CAPITULO IV

REVISIÓN

DE

MUROS

## DISEÑO Y REVISIÓN DE LOS MUROS

Los muros de mampostería son elementos estructurales que se emplean de manera frecuente en la construcción de diversas edificaciones.

Dependiendo de su funcionamiento se clasifican como: muros de carga, muros de contención, muros divisorios, muros de ornamentación y bardas.

Su mayor utilización se encuentra en la construcción de viviendas tanto unifamiliares como multifamiliares, y en menor grado como elementos de contención ya sea para contener el empuje de líquidos, tierra o granos.

Los muros comúnmente están constituidos por piezas de mampostería unidas por un cementante llamado mortero, ambos materiales deben cumplir con los requisitos generales establecidos en el reglamento.

Las piezas de mampostería más empleados en la construcción de muros pueden ser de 2 tipos:

1. tabiques o ladrillos de barro o arcilla
2. bloques, tabiques o tabicones de concreto (cemento-arena)

Ambos tipos de piezas se pueden clasificar en huecas o macizas de acuerdo con ciertas características definidas en el reglamento.

Los muros de acuerdo a la manera en que trabajan se clasifican en:

1. **Muros diafragma.**- Son aquellos que se encuentran rodeados en su perímetro por vigas o columnas, proporcionándole a los marcos mayor rigidez contra la acción de las cargas horizontales.
2. **Muros confinados.**- Estos muros son los más empleados para la vivienda y son aquellos que se encuentran rodeados por dalas y castillos, cuya función es ligar al muro proporcionándole un confinamiento que le permita un mejor comportamiento principalmente ante la acción del sismo. Por lo anterior, las dalas y castillos deberán de cumplir con ciertos requisitos que se mencionaran posteriormente.
3. **Muros reforzados interiormente.**- Son los muros que se encuentran constituidos por piezas huecas y se les coloca varillas de refuerzo tanto vertical como horizontal que se distribuyen a lo largo y alto del muro, colocados en los huecos o en las juntas.

La determinación de la resistencia a la compresión y a la tensión diagonal de los muros se obtiene mediante ensayos de laboratorio en pilas y muretes, realizados de acuerdo a las especificaciones que marcan los reglamentos.

Cuando no se realizan ensayos experimentales podrán emplearse los valores de  $f^*m$  que se presentan en las tablas 2.8 y 2.9 de las NTC para diseño y construcción de estructuras de mampostería.

El diseño de muros de mampostería consiste en revisar si la densidad y el espesor de los muros es adecuada para resistir las cargas axiales, momentos flexionantes y cortantes que actúan.

De no ser así se debe incrementar los espesores de los muros o colocar refuerzo transversal necesario, ya sea colocando varillas verticales y horizontales o utilizando malla de acero electrosoldada.



#### 4.1 MUROS SUJETOS A CARGAS VERTICALES

Las cargas verticales se derivan fundamentalmente del funcionamiento de la construcción, es decir, corresponde al peso propio de la estructura y acabados, así como de las cargas generadas por el uso de la edificación.

En una estructura de mampostería estas cargas serán soportadas por los muros, los cuales se llaman muros de carga y cuya función principal es la de soportar y transmitir las cargas a la cimentación. De manera simple, se puede establecer la forma de resistir estas cargas a partir de las disposiciones que el reglamento establece para el análisis y la revisión de muros sujetos a la acción de cargas verticales.

##### Disposición reglamentaria

El RCDF establece que la resistencia de los muros a cargas verticales debe ser mayor o igual a la carga vertical última en cada muro de la estructura, es decir:

$$P_R \geq P_U$$

Donde:

$P_U$  = Carga vertical última aplicada, la cual resulta de multiplicar la carga vertical (carga muerta + carga viva) por el factor de carga  $F_C$  correspondiente  $F_C = 1.4$

$P_R$  = Carga vertical resistente del muro, la cual se obtiene utilizando expresiones establecidas en reglamento. NTC secc. 5.3.1 (5.4)

$$P_R = F_R F_E (f_m^* + 4) A_T$$

$F_R$  = Factor de reducción, que de acuerdo al reglamento tiene un valor de 0.6, para muros confinados o reforzados interiormente. NTC mampostería secc. 3.1.4

$F_E$  = Factor de reducción por excentricidad y esbeltez del muro. NTC mampostería secc. 3.2.2.3

a) Se podrá tomar  $F_E$  igual a 0.7 para muros interiores que soporten claros que no difieren en más de 50 por ciento.

Se podrá tomar  $F_E$  igual a 0.6 para muros extremos o con claros que difieran en más de 50 por ciento, así como para casos en que la relación entre cargas vivas y cargas muertas de diseño excede de uno.

Para ambos casos, se deberá cumplir simultáneamente que:

- 1) Las deformaciones de los extremos superior e inferior del muro en la dirección normal a su plano están restringidas por el sistema de piso, por dallas o por otros elementos;
- 2) La excentricidad en la carga axial aplicada es menor o igual que  $t / 12$  y no hay fuerzas significativas que actúan en dirección normal al plano del muro; y
- 3) La relación altura libre a espesor de la mampostería del muro,  $H / t$ , no excede de 20.

b) Cuando no se cumplan las condiciones del inciso anterior, el factor de reducción por excentricidad y esbeltez se determinará como el menor entre el que se especifica en el inciso a), y el que se obtiene con la ecuación siguiente

$$F_E = \left(1 - \frac{2e'}{t}\right) \left[1 - \left(\frac{KH}{30t}\right)^2\right]$$

Donde:

H = altura libre de un muro entre elementos capaces de darle apoyo lateral;

$e'$  = excentricidad calculada para la carga vertical más una excentricidad accidental que se tomará igual a  $t / 24$ ; y

k = factor de altura efectiva del muro que se determinará según el criterio siguiente:

k = 2 para muros sin restricción al desplazamiento lateral en su extremo superior;

k = 1 para muros extremos en que se apoyan losas; y

k = 0.8 para muros limitados por dos losas continuas a ambos lados del muro.

$f_m^*$  = esfuerzo de diseño a la compresión de la mampostería, sobre área bruta, se determinará con la Tabla 2.8; NTC Mampostería secc. 2.8.1 Resistencia a compresión

$$f_m^* = 15 \text{ kg/cm}^2$$

$A_T$  = área del muro en planta = Lt

L = longitud

t = espesor

Por lo tanto, para garantizar la seguridad de los muros ante la acción de las cargas verticales, bastara con comparar la carga última actuante ( $P_u$ ) con la carga resistente ( $P_R$ ), debiéndose cumplir que la resistencia sea mayor que la acción "última". En caso de que esta condición no se cumpla, se tendrá que rediseñar los muros que no satisfagan la condición mencionada.

Para realizar este rediseño se debe tomar como base la expresión de la resistencia, ya sea cambiando el espesor del muro utilizado, ya que con esto el área aumentaría ( $A_T$ ), o mejorar el tipo de material del muro, es decir, una mampostería con mayor resistencia de diseño ( $f_m^*$ ).

**DATOS PARA LA REVISIÓN DE MUROS BAJO CARGAS VERTICALES**

Para nuestro caso se cumple en todo caso los tres puntos del inciso a) de la NTC mampostería secc. 3.2.2.3, por lo cual el factor  $F_E$  será igual a:

$F_E = 0.7$  Para muros interiores

$F_E = 0.6$  Para muros extremos

$F_R = 0.6$ , para muros confinados o reforzados interiormente

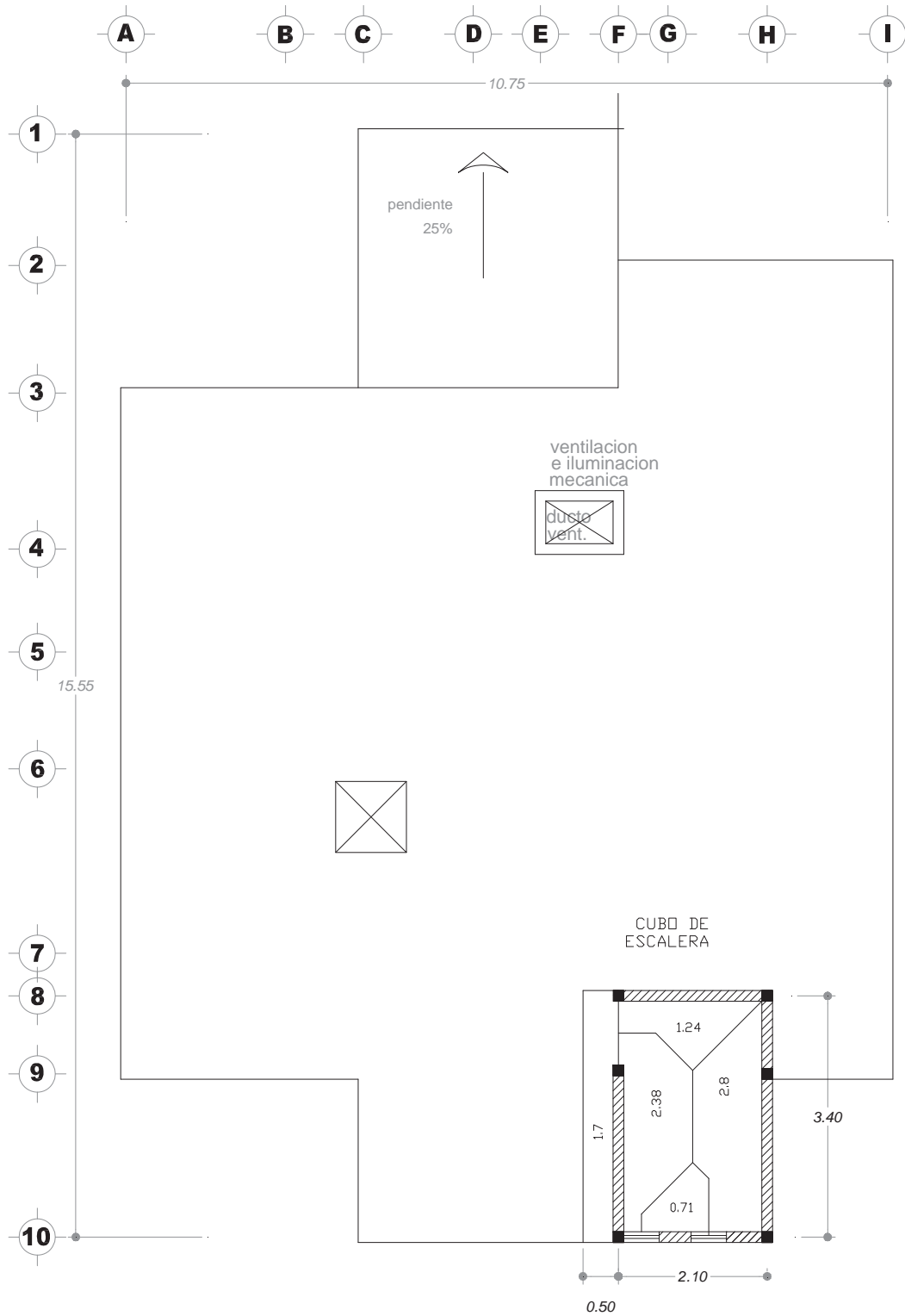
$f_m^* = 15 \text{ kg/cm}^2$

$F_C = 1.4$

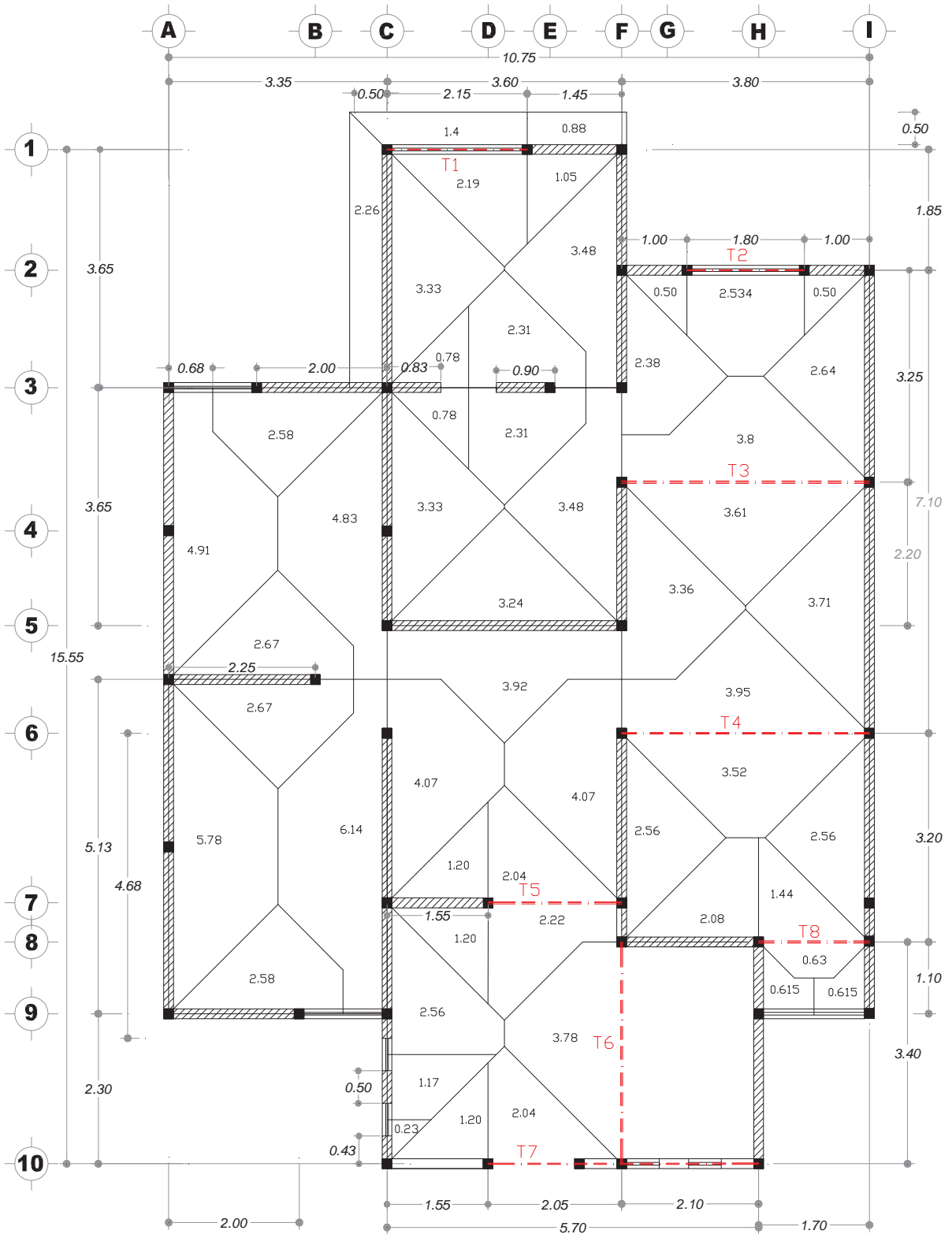
Cargas de servicio:

Carga de la losa de cubo de escalera:	983 kg/m <sup>2</sup>	H=2.40 m
Carga de la losa del primer nivel:	791 kg/m <sup>2</sup>	H=2.40 m
Carga de la losa de entrepiso:	646 kg/m <sup>2</sup>	H=2.40 m

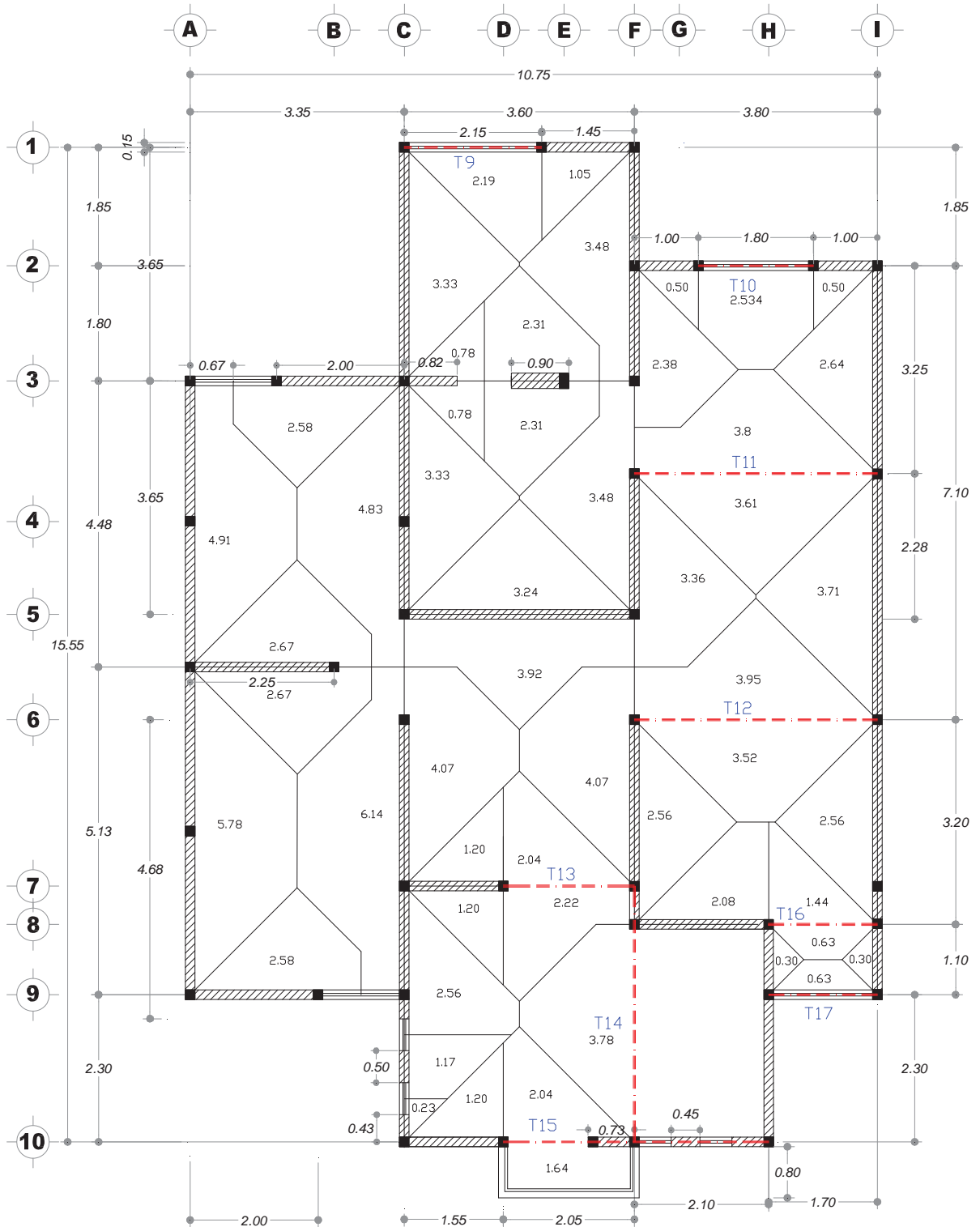
A continuación se muestran las áreas tributarias correspondientes a los muros de cada nivel



**AREAS TRIBUTARIAS PARA MUROS DE SEGUNDO NIVEL**



**AREAS TRIBUTARIAS PARA MUROS DE PRIMER NIVEL**



**AREAS TRIBUTARIAS PARA MUROS DE PLANTA BAJA**

**SEGUNDO NIVEL**

MURO	LONG. (cm)	ESPESOR (cm)	ÁREA TRIBUTARIA (m <sup>2</sup> )	CARGA TOTAL DE LA LOSA (kg)	Wmuro kg/cm	fm*	Fc	FR	CARGA VERTICAL RESISTENTE (kg)
				(kg)					
				P (kg)	Pu (kg)				
F	250	12	4.08	4010.64	1578.00	5588.64	7,824.10	0.6	20,520.0
H	340	12	2.8	2752.40	2146.08	4898.48	6,857.87	0.6	27,907.2
8	210	12	1.24	1218.92	1325.52	2544.44	3,562.22	0.6	17,236.8
10	45	12	0.71	697.93	284.04	981.97	1,374.76	0.6	3,693.6
	845		8.83	8,679.89	5,333.64	14,013.53			

PASA  
PASA  
PASA  
PASA

## PRIMER NIVEL

MURO	LONG. (cm)	ESPESOR (cm)	ÁREA TRIBUTARIA (m <sup>2</sup> )	W <sub>losa</sub> kg/m	W <sub>muro</sub> kg/cm	PESO DEL NIVEL 2	fm*	CARGA VERTICAL ACTUANTE		F <sub>R</sub>
								P (kg)	Pu (kg)	
				791	6.312	2,761.75	15	1.4	0.6	
				CARGA TOTAL DE LA LOSA (kg)	PESO PROPIO DEL MURO (kg)		CARGA VERTICAL ACTUANTE		F <sub>E</sub>	CARGA VERTICAL RESISTENTE (kg)
A 3-5	448	12	4.91	3883.81	2827.78		6711.59	9396.22	0.6	36771.84
A 5-9	513	12	5.78	4571.98	3238.056		7810.04	10934.05	0.6	42107.04
C 1-3	365	12	5.59	4421.69	2303.88		6725.57	9415.80	0.6	29959.20
C 3-5	365	12	8.16	6454.56	2303.88		8758.44	12261.82	0.7	34952.40
C 6-9	468	12	12.77	10101.07	2954.016		13055.09	18277.12	0.7	44815.68
C 9-9	50	12	1.17	925.47	315.6		1241.07	1737.50	0.7	4788.00
C ; 9-10	43	12	0.23	181.93	271.416		453.35	634.68	0.7	4117.68
F 1-3	365	12	5.86	4635.26	2303.88		6939.14	9714.80	0.7	34952.40
F 3-5	220	12	6.84	5410.44	1388.64		6799.08	9518.71	0.7	21067.20
F 6-7	320	12	6.63	5244.33	2019.84		7264.17	10169.84	0.7	30643.20
H 8-10	340	12	0.615	486.465	2146.08	1698.48	4331.02	6063.43	0.6	27907.20
I, 2-3'	325	12	2.64	2088.24	2051.4		4139.64	5795.50	0.6	26676.00
I, 3'-6	385	12	3.71	2934.61	2430.12		5364.73	7510.62	0.6	31600.80
I, 6-8	320	12	2.56	2024.96	2019.84		4044.80	5662.72	0.6	26265.60
I, 8-9	110	12	0.615	486.465	694.32		1180.79	1653.10	0.6	9028.80
1	145	12	1.93	1526.63	915.24		2441.87	3418.62	0.6	11901.60
2; F-G	100	12	0.5	395.5	631.2		1026.70	1437.38	0.6	8208.00
2; H-I	100	12	0.5	395.5	631.2		1026.70	1437.38	0.6	8208.00
3; A'-C	200	12	2.58	2040.78	1262.4		3303.18	4624.45	0.6	16416.00
3; C-D	83	12	1.56	1233.96	523.896		1757.86	2461.00	0.7	7948.08
3; D-E	90	12	4.62	3654.42	568.08		4222.50	5911.50	0.7	8618.40
5	360	12	7.16	5663.56	2272.32		7935.88	11110.23	0.7	34473.60
5'	225	12	5.34	4223.94	1420.2		5644.14	7901.80	0.7	21546.00
7	155	12	2.4	1898.4	978.36		2876.76	4027.46	0.7	14842.80
8	210	12	2.08	1645.28	1325.52	5744.44	8715.24	12201.34	0.6	17236.80
9	200	12	2.58	2040.78	1262.4		3303.18	4624.45	0.6	16416.00
10	155	12	1.2	949.2	978.36		1927.56	2698.58	0.6	12722.40
6660			100.53	79,519.23	42,037.92	7,442.92	129,000.07			



ENTREPISO		Wlosa kg/m	Wmuro kg/cm	1333.47	fm*	Fc	FR			
		646	6.312		15	1.4	0.6			
MURO	LONG. (cm)	ESPESOR (cm)	ÁREA TRIBUTARIA (m <sup>2</sup> )	CARGA TOTAL DE LA LOSA (kg)	PESO PROPIO DEL MURO (kg)	PESO DEL NIVEL 1	CARGA VERTICAL ACTUANTE	CARGA VERTICAL RESISTENTE (kg)		
							P (kg)	F <sub>E</sub>		
							Pu (kg)			
A; 3-5'	448	12	4.91	3171.86	2827.78	6547.35	12546.98	17565.78	0.6	PASA
A; 5'-9	513	12	5.78	3733.88	3238.06	7707.47	14679.40	20551.16	0.6	PASA
C; 1-3	365	12	3.33	2151.18	2303.88	4440.46	8895.52	12453.73	0.6	PASA
C; 3-5	365	12	8.16	5271.36	2303.88	10881.13	18456.37	25838.92	0.7	PASA
C 6-9	468	12	12.77	8249.42	2954.02	17028.44	28231.87	39524.62	0.7	PASA
C 9-9'	50	12	1.17	755.82	315.60	1560.16	2631.58	3684.21	0.7	PASA
C ;9'-10	43	12	0.23	148.58	271.42	306.70	726.69	1017.37	0.7	PASA
F; 1-3	365	12	5.86	3785.56	2303.88	7814.15	13903.59	19465.02	0.6	PASA
F; 3'-5	220	12	6.84	4418.64	1388.64	9120.95	14928.23	20899.52	0.7	PASA
F; 6-8	320	12	6.63	4282.98	2019.84	8840.92	15143.74	21201.23	0.7	PASA
H; 8-9	110	12	0.3	193.80	694.32	400.04	1288.16	1803.43	0.7	PASA
H;9-10	230	12		0.00	1451.76	1451.76	2903.52	4064.93	0.6	PASA
I; 2-3'	325	12	2.64	1705.44	2051.40	3520.37	7277.21	10188.09	0.6	PASA
I; 3-6	385	12	3.71	2396.66	2430.12	4947.18	9773.96	13683.54	0.6	PASA
I; 6-8	320	12	2.56	1653.76	2019.84	3413.69	7087.29	9922.20	0.6	PASA
I; 8-9	110	12	0.3	193.80	694.32	400.04	1288.16	1803.43	0.6	PASA
1	145	12	1.05	678.30	915.24	1400.15	2993.69	4191.16	0.6	PASA
2; F-G	100	12	0.5	323.00	631.20	666.74	1620.94	2269.31	0.6	PASA
2; H-I	100	12	0.5	323.00	631.20	666.74	1620.94	2269.31	0.6	PASA
3; A-C	200	12	2.56	1653.76	1262.40	3413.69	6329.85	8861.79	0.6	PASA
3; C-C'	82	12	1.56	1007.76	517.58	2080.22	3605.56	5047.78	0.7	PASA
3; D-E	90	24	4.62	2984.52	907.20	6160.64	10052.36	14073.30	0.7	PASA
5	360	12	7.16	4625.36	2272.32	9547.66	16445.34	23023.47	0.7	PASA
5'	225	12	5.34	3449.64	1420.20	7120.74	11990.58	16786.81	0.7	PASA
7	155	12	2.4	1550.40	978.36	3200.33	5729.09	8020.73	0.7	PASA
8	210	12	2.08	1343.68	1325.52	2773.62	5442.82	7619.95	0.7	PASA
9	200	12	2.58	1666.68	1262.40	3440.36	6369.44	8917.21	0.6	PASA
10	155	12	1.2	775.20	978.36	1600.17	3353.73	4695.22	0.6	PASA
6659			96.74		42370.73		235316.60	329443.24		

Nota: El muro del eje 3; D-E es de doble espesor, debido a que no resistía la carga actuante.

## 4.2.- REVISIÓN DE MUROS SUJETOS A CARGAS LATERALES

Las cargas laterales que actúan sobre estructuras de mamposterías se deben a diversas causas. Sin embargo, la causa más frecuente e importante es el sismo

La acción sísmica produce efectos diversos de los cuales, el más trascendente, es el de la fuerza cortante en la estructura. Esta debe ser resistida mediante los elementos estructurales (muros de mampostería).

El RCDF establece que la resistencia de un muro a cortante debe ser mayor o igual al cortante último aplicado sobre él, es decir:

$$V_R \geq V_U$$

Donde:

$V_U$  es la fuerza cortante última aplicada, la cual resulta de multiplicar el cortante producido por la acción del sismo por el  $F_c$  correspondiente y;

$V_R$  es el cortante resistente del muro, que se obtiene mediante la aplicación de las expresiones establecidas en el reglamento:

$$V_R = F_R(0.5 V_m^* A_T + 0.3P) \leq 1.5 F_R V_m^* A_T$$

Donde:

$F_R$  - es el factor de reducción, que de acuerdo al reglamento vale 0.7 para muros diafragma, muros confinados y muros con refuerzo interior y 0.4 para muros no confinados ni reforzados interiormente.

$V_m^*$  - es la resistencia de diseño a compresión diagonal de la mampostería empleada.

$P$  - es la carga vertical soportada por el muro, se deberá tomar positiva en compresión.

$A_T$  - es el área de la sección transversal del muro.

El área transversal  $A_T$  se afecta por el factor  $F_{AE}$ , que está dado por:

$$F_{AE} = 1 \quad \text{si } \frac{H}{L} \leq 1.33$$

$$F_{AE} = \left(1.33 \frac{L}{H}\right)^2 \quad \text{si } \frac{H}{L} > 1.33$$

Donde:

$H$  es la altura libre del muro y;

$L$  es la longitud efectiva del muro.

Para obtener el cortante producido por la acción del sismo el reglamento permite emplear métodos de análisis dinámicos o estáticos.

Para estructuras a base de muros de carga el reglamento permite una variante del método estático que se conoce como método simplificado de análisis sísmico.

## MÉTODO SIMPLIFICADO DE ANÁLISIS SÍSMICO

Para poder aplicar este método el reglamento establece que la estructura debe cumplir con los siguientes requisitos:

- a) Que al menos el 75% de las cargas verticales están soportadas por muros ligados entre sí mediante losas monolíticas u otros sistemas de pisos suficientemente resistentes y rígidos al corte.  
Este requisito se cumple ya que las cargas están soportadas por muros de carga o trabes que están soportadas por los muros
- b) Deben existir muros perimetrales con una longitud mínima del 50% del total de la construcción en cada dirección.
- c) La relación entre longitud y ancho de la planta del edificio no exceda de 2  
 $\frac{15.55}{10.75} = 1.44 < 2$  por lo tanto si cumple.
- d) La relación entre la altura y la dimensión mínima de la base del edificio no exceda de 1.5 y la altura del edificio no sea mayor de 13 m.

$$\frac{H}{B} \leq 1.5 \quad H \leq 13 \text{ m}; \quad \frac{8.56}{10.75} = 0.80 < 1.5 \text{ por lo tanto si se cumple}$$

En este método no es necesario revisar los desplazamientos horizontales, los momentos torsionantes y de volteo.

Sólo se revisara los cortantes en planta baja, ya que el cortante es mayor en este nivel y la densidad de muros en planta baja es similar al nivel superior.

### Datos de la construcción

Clasificación de la construcción: grupo B; RCDF art. 139

Zona sísmica: zona C (Morelia), Manual de obras civiles de la CFE

Tipo de terreno: II

Coefficiente sísmico: **0.15**; Programa PRODISIS, Manual de obras civiles de la CFE

$F_R = 0.7$  NTC mampostería secc. 3.1.4.3

$F_c = 1.1$  NTC criterios y acciones, secc. 3.4 b)

$V \cdot m = 3.5 \text{ kg/cm}^2$  tabla 2.9, NTC mampostería, se considera tabique de barro, y se empleara mortero clase I,

Altura libre  $H = 2.40 \text{ m}$

**CÁLCULO DEL PESO TOTAL DE LA ESTRUCTURA ( $W_{total}$ )**

Cálculo del peso de las losas

$$W \text{ losa segundo nivel (cubo escalera)} = 0.641 \text{ ton/m}^2$$

$$W \text{ losa primer nivel} = 0.761 \text{ ton/m}^2$$

$$W \text{ losa inclinada} = 0.462 \text{ ton/m}^2$$

$$W \text{ losa entrepiso} = 0.566 \text{ ton/m}^2$$

$$\text{Área losa segundo nivel} = 8.83 \text{ m}^2$$

$$\text{Área losa primer nivel} = 116.0 \text{ m}^2$$

$$\text{Área losa inclinada} = 17.62 \text{ m}^2$$

$$\text{Área losa entrepiso} = 131.0 \text{ m}^2$$

$$W_{pretil \text{ recubrimiento mortero-mortero}} = 0.24 \text{ ton/m}^2$$

$$\text{Peso de la losa segundo nivel} = 8.83 \times 0.641 = 5.66 \text{ ton}$$

$$\text{Peso de la losa primer nivel} = 116 \times 0.761 = 88.28 \text{ ton}$$

$$\text{Peso de la losa inclinada} = 17.62 \times 0.462 = 8.14 \text{ ton}$$

$$\begin{aligned} \text{Peso de la losa de entrepiso} &= 13.14 \times 0.615 + 15.01 \times 0.621 + 13.14 \times 0.995 + 17.15 \times 0.656 + \\ &15.30 \times 0.856 + 12.16 \times 0.644 + 44.41 \times 0.566 = 87.80 \text{ ton} \end{aligned}$$

$$\text{Peso tinaco} = 2.23 \text{ ton}$$

$$\text{Peso de pretil} = 44.35 \times 1.0 \times 0.24 = 10.65 \text{ ton}$$

$$\text{Peso de muros segundo nivel} = 8.45 \times 2.4 \times 0.24 = 4.87 \text{ ton}$$

$$\text{Peso de muros primer nivel} = 67.75 \times 2.4 \times 0.24 = 39.02 \text{ ton}$$

$$\text{Peso de muros planta baja} = 67.60 \times 2.4 \times 0.24 = 38.94 \text{ ton}$$

**Peso total de la estructura = 285.59 ton**

Cortante basal

$$V_{basal} = C_s * W_{total} = (0.15) (285.59) = 42.84 \text{ ton}$$

Cortante último

$$V_u = F_c V_{basal} = 1.1 (42.84) = 47.12 \text{ ton}$$

CÁLCULO DEL CORTANTE RESISTENTE EN LOS MUROS DE LA PLANTA BAJA EN LAS DOS DIRECCIONES

REVISIÓN POR SISMO

$C_s = 0.15$   
 $W_{tot} = 285590 \text{ kg}$   
 $V_{basal} = 42838.5 \text{ kg}$   
 $V_u = 47122.35 \text{ kg}$

PLANTA BAJA

SENTIDO X				
MURO	LONGITUD (cm)	ESPESOR (cm)	F <sub>AE</sub>	ÁREA EQUIVALENTE (cm <sup>2</sup> )
1	145	12	0.65	1123.48
2; F-G	100	12	0.31	368.52
2; H'-I	100	12	0.31	368.52
3; A'-C	200	12	1.00	2400.00
3; C-D'	82	12	0.21	203.19
3; D-E	90	24	0.25	537.30
5	360	12	1.00	4320.00
5'	225	12	1.00	2700.00
7	155	12	0.74	1372.33
8	210	12	1.00	2520.00
9	200	12	1.00	2400.00
10	155	12	0.74	1372.33
L <sub>TX</sub> =	2022		Σ =	19685.67

$F_R = 0.7$   
 $V^*m = 3.5 \text{ kg/cm}^2$   
 $A_{TX} = 19685.67 \text{ cm}^2$   
 $P_x = 86719.1741$   
 $L_x = 2022$   
 $L_T = 6659$

$V_R \geq V_U$

$V_{RX} = 42325.9705 \text{ kg}$

$< V_u$   
NO PASA

$$V_{RX} = F_R(0.5 V_m^* A_T + 0.3P_x) \leq 1.5 F_R V_m^* A_T$$

$$P_x = \frac{L_x}{L_t} W_{total}$$

De acuerdo a la revisión en la dirección X, la resistencia de los muros no es suficiente y podrían presentar daño ante la ocurrencia de un sismo de magnitud similar al de diseño, por lo que es necesario aumentar  $V_{RX}$ .

Se propone reforzar el muro interior que se localiza en el eje 5 tramo C-F, con malla electrosoldada

$$V_R = V_{RM} + V_{RS}$$

Donde:

$V_{RM}$  = Cortante resistente de la mampostería

$V_{RS}$  = Cortante resistente de la malla

#### Cálculo del $V_{RM}$

$$V_{RM} = F_R [0.5V_m^* A_T + 0.3P]$$

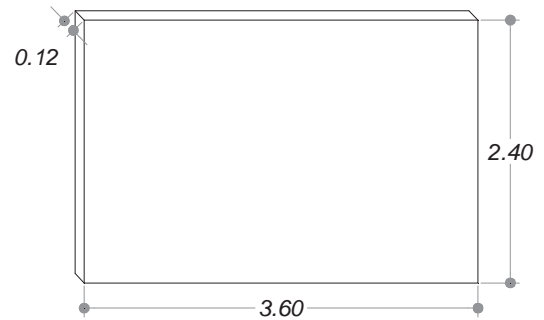
$$F_R = 0.7$$

$$V_m^* = 3.5 \text{ kg/cm}^2$$

$$A_T = Lt F_{AE} = 4320 \text{ cm}^2$$

$$P = \frac{L}{Lt} W_{total} = \frac{360}{6659} 285590 = 15439.62$$

$$V_{RM} = 0.7 [(0.5)(3.5)(4320) + 0.3(15439.62)] = 8534.32 \text{ kg}$$



#### Cálculo del $V_{RS}$

$$V_{RS} = F_R \eta \rho_h f_{yh} A_T \quad \text{NTC mampostería secc. 5.4.3.4}$$

$\rho_h$  = porcentaje de acero de el refuerzo horizontal

$f_{yh} = 5000 \text{ kg/cm}^2$ , malla electrosoldada

$$F_R = 0.7$$

$$\eta = 0.6 \quad \text{si} \quad \rho_h f_{yh} \leq 6 \text{ kg/cm}^2$$

$$\eta = 0.2 \quad \text{si} \quad \rho_h f_{yh} \geq 9 \text{ kg/cm}^2$$

$$\rho_{hmin} \geq \begin{cases} \frac{3}{f_{yh}} = \frac{3}{5000} = 0.0006 \\ \frac{V_{RM}}{F_R f_{yh} A_T} = \frac{8534.32}{(0.7)(5000)(4320)} = 0.00056 \end{cases}$$

$$\rho_{hmax} = \begin{cases} \frac{0.3f_m^*}{f_{yh}} = \frac{0.3(15)}{5000} = 0.0009 \\ \frac{12}{f_{yh}} = \frac{12}{(5000)} = 0.0024 \end{cases}$$

$$\rho_h = \frac{A_{sh}}{S_h t}$$

Utilizando malla 6x6 – 08/08

$$A_{sh} = 0.1326 \text{ cm}^2$$

$$S_h = 15 \text{ cm}$$

$$t = 12 \text{ cm}$$

$$\rho_h = \frac{0.1326}{15(12)} = 0.00074$$

$$\eta = 0.6 \quad \text{si} \quad \rho_h f_{yh} \leq 6 \text{ kg/cm}^2 \quad 0.00074(5000) = 3.68 \text{ kg/cm}^2 < 6 \text{ kg/cm}^2$$

$$V_{RS} = (0.7)(0.6)(0.00074)(5000)(4320) = 6713.28 \text{ kg}$$

$$V_{RS} = 6713.28 \text{ kg} \quad \text{muro eje 5, tramo C-F}$$

Sumándolo al  $V_{RX}$

$$V_{RX} = 42325.97 + 6713.28 = 49039.25 \quad \text{comparando } V_{RX} \text{ con } V_u$$

$$\mathbf{49039.25 > 47122.35}$$

Por lo que ya pasa

$$H = 240$$

SENTIDO Y				
MURO	LONGITUD (cm)	ESPESOR (cm)	$F_{AE}$	ÁREA EQUIVALENTE (cm <sup>2</sup> )
A	961	12	1.00	11532.00
C; 1-5	730	12	1.00	8760.00
C; 6-9	468	12	1.00	5616.00
C; 9-9'	50	12	0.08	46.07
C; 9'-10	43	12	0.06	29.30
F; 1-3	365	12	1.00	4380.00
F; 3'-5	220	12	1.00	2640.00
F; 6-8	320	12	1.00	3840.00
H	340	12	1.00	4080.00
I	1140	12	1.00	13680.00
$L_{TY} =$	4637		$\Sigma =$	<b>54603.37</b>

$$F_R = 0.7$$

$$V^*m = 3.5$$

$$A_{TY} = 54603.37$$

$$P_y = 198870.826$$

$$L_y = 4637$$

$$L_T = 6659$$

$$V_{RY} = 108651.996 \quad \text{kg} \quad > \quad V_u$$

PASA

$$P_y = \frac{L_y}{L_t} W_{\text{total}} \quad V_R \geq V_U$$

$$V_{RY} = F_R(0.5 V_m^* A_T + 0.3 P_y) \leq 1.5 F_R V_m^* A_T$$

Por lo tanto la densidad de los muros en la dirección "Y" es la adecuada.



### 4.3.- CONFINAMIENTO DE MUROS

#### DISEÑO DE DALA TIPO D-1

Las dalas de este proyecto tendrán las dimensiones mínimas y deberán cumplir con lo establecido en el artículo 5.1.1 de las NTC mampostería

Datos de diseño:

$$f'_c = 150 \text{ kg/cm}^2$$

$$f_y = 4200 \text{ kg/cm}^2$$

$$t = 15 \text{ cm}$$

$$h_c = 20 \text{ cm}$$

Cálculo del área total de acero de refuerzo longitudinal

$$A_s = 0.2 \frac{f'_c}{f_y} t^2 \quad A_s = 1.61$$

Se propone 4 varillas del # 3, por cuestiones de armado y geometría del elemento

$$a_0 = 0.71 \text{ cm}^2$$

$$4 \# 3 = 2.84 \text{ cm}^2$$

Se debe de colocar refuerzo por tensión diagonal (estribos)

$$S \leq \begin{cases} 20 \text{ cm} \\ 1.5 t \end{cases}$$

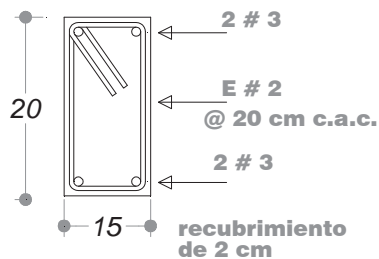
$$S = 1.5 t = 22.5 \text{ cm}; \text{ por lo que rige } S = 20 \text{ cm}$$

Cálculo del área de acero de refuerzo transversal:

$$A_{SC} = \frac{1000S}{f_y h_c} \quad A_{SC} = 0.24 \text{ cm}^2$$

Por lo que se proponen estribos del # 2  $a_0 = 0.32 \text{ cm}^2$

Se usarán estribos del # 2 @ 20 cm, c.a.c. en 2 ramas



**DISEÑO DE CASTILLO K-1**

Los castillos de este proyecto tendrán las dimensiones mínimas y deberán cumplir con lo establecido en el artículo 5.1.1 de las NTC mampostería

Datos de diseño:

$$\begin{aligned}f'c &= 150 \text{ kg/cm}^2 \\f_y &= 4200 \text{ kg/cm}^2 \\t &= 15 \text{ cm} \\h_c &= 15 \text{ cm}\end{aligned}$$

Cálculo del área total de acero de refuerzo longitudinal

$$A_s = 0.2 \frac{f'_c}{f_y} t^2$$

$$A_s = 1.61 \text{ cm}^2$$

Se propone 4 varillas del # 3, por cuestiones de armado y geometría del elemento

$$\begin{aligned}a_0 &= 0.71 \text{ cm}^2 \\4 \# 3 &= 2.84 \text{ cm}^2\end{aligned}$$

Se debe de colocar refuerzo por tensión diagonal (estribos)

$$S \leq \begin{cases} 20 \text{ cm} \\ 1.5 t \end{cases}$$

$$S = 1.5 t = 22.5 \text{ cm}; \text{ por lo que rige } S = 20 \text{ cm}$$

Cálculo del área de acero de refuerzo transversal:

$$A_{SC} = \frac{1000S}{f_y h_c} \qquad A_{SC} = 0.32 \text{ cm}^2$$

Por lo que se proponen estribos del # 2  $a_0 = 0.32 \text{ cm}^2$

Se usarán estribos del # 2 @ 20 cm, c.a.c. en 2 ramas

Cálculo de la resistencia a compresión axial.

Datos de diseño:

$$F_R = 0.8$$

$$f_y = 4200 \text{ kg/cm}^2$$

$$f'_c = 150 \text{ kg/cm}^2$$

$$f^*c = 120 \text{ kg/cm}^2$$

$$f''c = 102 \text{ kg/cm}^2$$

Proponiendo un castillo de:

$$t = 15 \text{ cm}$$

$$h = 15 \text{ cm}$$

Cumpliendo con el reglamento se propone 4 varillas del # 3  
 $A_s = 0.71 \text{ cm}^2$

Cálculo de  $\rho$ :

$$\rho = \frac{A_s}{b h} = \frac{2.84}{15 \times 15} = 0.0126$$

Carga vertical resistente:

$$P_R = F_R [f''c t h (1 - \rho) + f_y t h \rho]$$

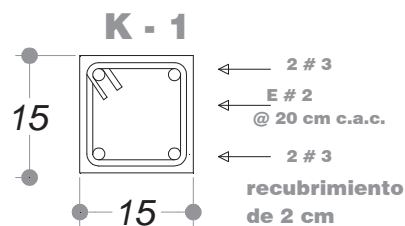
$$P_R = 27654.26 \text{ kg}$$

De acuerdo a la resistencia obtenida, el castillo es lo suficientemente resistente para colocarse en las partes señaladas del proyecto, ya que ninguno recibe una carga mayor a la calculada.

CROQUIS DE ARMADO

$$f_y = 4200 \text{ kg/cm}^2$$

$$f'_c = 150 \text{ kg/cm}^2$$



## **CAPITULO V**

# **ANÁLISIS Y DISEÑO ESTRUCTURAL DE LA CIMENTACIÓN**

## ANÁLISIS Y DISEÑO ESTRUCTURAL DE LA CIMENTACIÓN

La cimentación es la parte estructural del proyecto encargada de transmitir las cargas de la estructura a los estratos resistentes del terreno, con la finalidad de reducir o evitar hundimientos por cargas verticales y el volteo provocado por la acción de las cargas horizontales, el tipo de suelo es el único elemento que no podemos elegir, por lo que la cimentación la realizaremos en función del mismo.

La finalidad de la cimentación es sustentar la estructura garantizando la estabilidad y evitando daños a los materiales estructurales y no estructurales. Por lo que no debe ahorrarse ni en materiales ni en cuidados, ya que será muy costoso pretender subsanar los defectos originados por estas deficiencias. De una cimentación correcta depende el éxito de una estructura

El suelo es el material de ingeniería más heterogéneo y más impredecible en su comportamiento. La presencia de diferentes tipos de suelos y de distintos tipos de estructuras da lugar a la existencia de distintos tipos de cimentaciones.

Para el diseño de la cimentación se debe de conocer la capacidad de carga del terreno, esta se determina generalmente con un estudio de mecánica de suelos. La carga admisible depende de los asentamientos, los cuales deben de ser compatibles con la capacidad de deformación de la estructura.

En general existen tres tipos de cimentación las cuales se clasifican en:

- Cimentaciones superficiales
- Cimentaciones semiprofundas
- Cimentaciones profundas

Las cimentaciones más comunes para vivienda son del tipo superficial las cuales dependen de las cargas que recaen sobre ellas y las más típicas son:

- Puntuales     ⇔ Zapatas aisladas (columnas)
- Lineales       ⇔ Zapatas corridas (siguiendo la distribución de ejes)
- Superficiales ⇔ losas de cimentación (terrenos de baja resistencia)

Los materiales más comunes que se utilizan para la construcción de las cimentaciones, son el concreto reforzado y la mampostería, cuya elección depende de los materiales existentes en la zona, la profundidad de desplante, la intensidad de las cargas y desde luego la capacidad del terreno.

Para este proyecto, debido a que las cargas que se transmiten al terreno son lineales, se consideró que la cimentación más adecuada es a base de zapatas corridas de concreto.

**DISEÑO DE LA ZAPATA CORRIDA DE LINDERO**

Se toma para el diseño el eje A tramo 5'-9, que es el más cargado de los tramos de lindero, tomando en cuenta que para el diseño se toma 1 metro de sección longitudinal.

Datos:

$$P = 4.006 \text{ ton/m}$$

$$f_y = 4200 \text{ kg/cm}^2$$

$$f'_c = 200 \text{ kg/cm}^2$$

$$f^*c = 0.8 f'_c = 160 \text{ kg/cm}^2$$

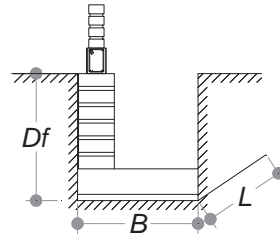
$$f''c = 0.85 f^*c = 136 \text{ kg/cm}^2$$

$$\gamma_c = 2.40 \text{ ton/m}^3 \text{ peso volumétrico material zapata}$$

$$\gamma_s = 1.30 \text{ ton/m}^3 \text{ peso volumétrico del suelo}$$

$$q_r = 10 \text{ ton/m}^2 \text{ capacidad de carga del terreno}$$

$$\text{Rec.} = 5 \text{ cm}$$



Se propone:

$$D_f = 0.80 \text{ m} \text{ profundidad de la cimentación}$$

$$C = 25 \text{ cm} \text{ ancho del muro de enfriamiento de tabicón}$$

$$B = 0.60 \text{ m} \text{ ancho de cimentación}$$

$$L = 1.00 \text{ m} \text{ sección longitudinal}$$

$$F_c = 1.4 \text{ factor de carga art. 194 RCDF}$$

**1.- DESCARGA TOTAL**

$$P_t = P + W_s$$

$$W_s = \left( \frac{\gamma_c + \gamma_s}{2} \right) B L D_f$$

Peso del suelo

Proponiendo B (ancho de cimentación)

$$B_{\text{propuesto}} = 1.2 \left( \frac{P}{q_r} \right) = 1.2 \left( \frac{4.006}{10} \right) = 0.48 \text{ m}; \text{ se propone } B = 0.60 \text{ m, que es el ancho mínimo}$$

$$W_s = 0.888 \text{ ton/m}$$

$$P_t = 4.006 + 0.888 = 4.894 \text{ ton/m}$$

**2.- DIMENSIONAMIENTO**

$$B = \frac{P_t}{q_r} = \frac{4.894}{10} = 0.49 \text{ m}, \text{ como } B = 0.49 \text{ m} < B_{\text{min.}}, \text{ se usará } B = 0.60 \text{ m}$$

**3.- PRESIONES DE CONTACTO**

$$q = \frac{P_t}{B L} = \frac{4.894}{0.60 \times 1.0} = 8.16 \text{ ton/m}^2 < 10 \text{ ton/m}^2 \text{ Por lo que se acepta}$$

## 4.- PRESIÓN NETA ÚLTIMA

$$q_{nu} = Fc \left( \frac{P}{BL} \right) = 1.4 \left( \frac{4.006}{0.6 \times 1.0} \right) = 9.35 \text{ ton/m}^2 \quad q_{nu} = 0.935 \text{ kg/cm}^2$$

## 5.- DISEÑO DE LA LOSA

## A).- POR CORTANTE

$$d = \frac{q_{nu} l}{V_{CR} + q_{nu}}$$

d= peralte

l = vuelo de la zapata,  $l = B - C, l = 60 - 25 = 35 \text{ cm}$

$V_{CR}$  = esfuerzo cortante del concreto

$$V_{CR} = 0.5 F_R \sqrt{f^* c}$$

$F_R=0.8$  Factor de resistencia

$$V_{CR} = 0.5 (0.8) \sqrt{160} = 5.06 \text{ kg/cm}^2$$

$$d = \frac{0.935(35)}{5.06+0.935} = 5.46 \text{ cm} < d_{min} = 10 \text{ cm}$$

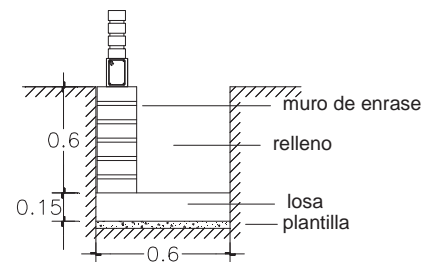
Por lo tanto se usará  $d_{min}=10 \text{ cm}$

$$H = d + \text{rec} = 10 + 5 \quad H = 15 \text{ cm}$$

## REVISIÓN DEL PESO REAL

## PESO PROPIO REAL

	h	b	$\gamma$	
W plantilla	0.05	0.6	2.2	0.066
W losa	0.15	0.6	2.4	0.216
W muro	0.6	0.25	1.8	0.270
W relleno	0.6	0.35	1.3	0.273
				0.825



$$W_{real} < W_{propuesto}$$

$$0.825 < 0.888$$

Si no es así, se acepta un margen de  $\pm 10\%$

## B).- POR FLEXIÓN

$$Mu = \frac{q_{nu}(l+c/4)^2}{2} = \frac{9.35(0.35+0.25/4)^2}{2}; \quad Mu = 0.795 \text{ ton-m}$$

$$\rho = \frac{f''c}{fy} \left[ 1 - \sqrt{1 - \frac{2Mu}{FRbd^2f''c}} \right] = \frac{136}{4200} \left[ 1 - \sqrt{1 - \frac{2(0.795 \times 10^5)}{(0.9)(100)(10)^2(136)}} \right]$$

$$\rho_{min} = \frac{0.7\sqrt{f''c}}{fy} \quad \rho_{max} = 0.75 \left[ \left( \frac{f''c}{fy} \right) \left[ \frac{6000\beta_1}{6000+fy} \right] \right]$$

$$\rho = 0.00218$$

$$\rho_{min} = 0.00236$$

$$\rho_{max} = 0.0121$$

$$\rho < \rho_{min}, \text{ se toma } \rho_{min}$$

$$A_{req} = \rho b d = 2.36 \text{ cm}^2$$

Comparando con el área de acero mínimo

$$X_i = h = 15 \text{ cm}$$

$$A_{st} = \frac{660 X_i}{fy (100+X_i)} b; \quad A_{st} = \frac{660 (15)}{4200 (100+15)} 100; \quad A_{st} = 2.05 \text{ cm}^2$$

Pero como el elemento (zapata) está directamente en contacto con el terreno el refuerzo no será menor de 1.5A<sub>st</sub>. NTC CONCRETO SECC. 5.7 REFUERZO MÍNIMO

Por lo tanto:

$$A_{st} = (2.05)1.5 = 3.07 \text{ cm}^2$$

Comparando:  $A_s < A_{st}$

Por lo tanto; se usará  $A_{st} = 3.07 \text{ cm}^2$

Separación

Usando varilla del # 3,  $a_0 = 0.71 \text{ cm}^2$

$$s = \frac{100a_0}{A_s} \quad s = \frac{100(0.71)}{3.07} \quad S = 23.13 \text{ cm}$$

Revisando  $S_{min} = 6.00 \text{ cm}$

$S_{max} = 50 \text{ cm}$

$S_{max} = 3.5 X_i = 3.5 (15) = 52.5 \text{ cm}$

Como  $S_{max} > S$  regirá  $S = 20 \text{ cm}$

Por lo tanto

Se colocará varilla del # 3 @ 20 cm c.a.c.



En el sentido longitudinal se colocará sólo acero por temperatura

Pero como el elemento (zapata) está directamente en contacto con el terreno el refuerzo no será menor de  $1.5A_{st}$ . NTC CONCRETO SECC. 5.7 REFUERZO MÍNIMO

$$A_{st} = 3.07 \text{ cm}^2$$

Separación

Usando varilla del # 3,  $a_0 = 0.71 \text{ cm}^2$

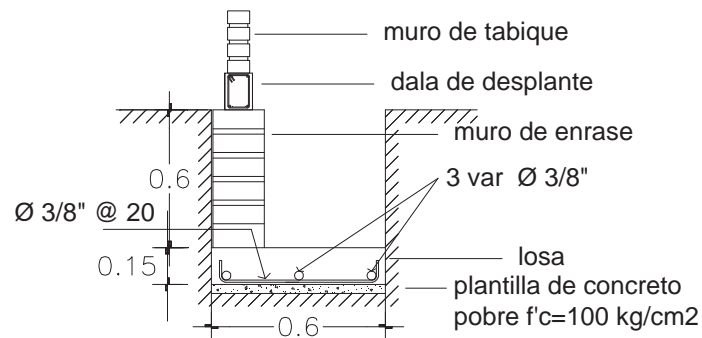
$$s = \frac{100a_0}{A_s} \quad s = \frac{100(0.71)}{3.07}$$

$$S = 23.13 \text{ cm}$$

Por lo tanto

**Se colocará varilla del # 3 @ 20 cm c.a.c.**

CROQUIS DE ARMADO



**DISEÑO DE LA ZAPATA CORRIDA DE CENTRO**

Se toma para el diseño el eje F tramo 3 - 5, que es el más cargado de los tramos de centro, tomando en cuenta que para el diseño se toma 1 metro de sección longitudinal.

Datos:

$$P = 9.5 \text{ ton/m}$$

$$f_y = 4200 \text{ kg/cm}^2$$

$$f'_c = 200 \text{ kg/cm}^2$$

$$f^*c = 0.8 f'_c = 160 \text{ kg/cm}^2$$

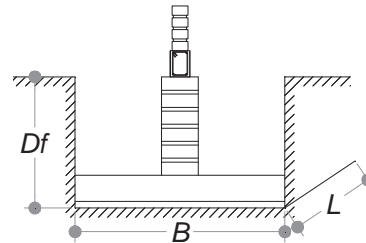
$$f''c = 0.85 f^*c = 136 \text{ kg/cm}^2$$

$$\gamma_c = 2.40 \text{ ton/m}^3 \text{ peso volumétrico material zapata}$$

$$\gamma_s = 1.30 \text{ ton/m}^3 \text{ peso volumétrico del suelo}$$

$$q_r = 10 \text{ ton/m}^2 \text{ capacidad de carga del terreno}$$

$$\text{Rec.} = 5 \text{ cm}$$



Se propone:

$$Df = 0.80 \text{ m} \text{ profundidad de la cimentación}$$

$$C = 25 \text{ cm} \text{ ancho del muro de enrase de tabicón}$$

$$B = 1.20 \text{ m} \text{ ancho de cimentación}$$

$$L = 1.00 \text{ m} \text{ sección longitudinal}$$

$$F_c = 1.4 \text{ factor de carga art. 194 RCDF}$$

**1.- DESCARGA TOTAL**

$$P_t = P + W_s$$

$$W_s = \left( \frac{\gamma_c + \gamma_s}{2} \right) B L Df, \text{ peso del suelo}$$

Proponiendo B (ancho de cimentación)

$$B_{\text{propuesto}} = 1.2 \left( \frac{P}{q_r} \right) = 1.2 \left( \frac{9.5}{10} \right) = 1.14 \text{ m}; \text{ se propone } B = 1.20 \text{ m}$$

$$W_s = 1.776 \text{ ton/m}$$

$$P_t = 9.5 + 1.776 = 11.276 \text{ ton/m}$$

**2.- DIMENSIONAMIENTO**

$$B = \frac{P_t}{q_r} = \frac{11.27}{10} = 1.13 \text{ m}, \text{ por lo que se acepta } B = 1.20 \text{ m}$$

**3.- PRESIONES DE CONTACTO**

$$q = \frac{P_t}{BL} = \frac{11.27}{1.2 \times 1.0} = 9.40 \text{ ton/m}^2 < 10 \text{ ton/m}^2 \text{ Por lo que se acepta}$$

4.- PRESIÓN NETA ÚLTIMA

$$q_{nu} = Fc \left( \frac{P}{BL} \right) = 1.4 \left( \frac{9.5}{1.2 \times 1.0} \right) = 11.08 \text{ ton/m}^2 \quad q_{nu} = 1.108 \text{ kg/cm}^2$$

5.- DISEÑO DE LA LOSA

A).- POR CORTANTE

$$d = \frac{q_{nu} l}{V_{CR} + q_{nu}}$$

d= peralte

$$l = \text{vuelo de la zapata, } l = \frac{B-C}{2}, l = \frac{120-25}{2} = 48 \text{ cm}$$

$V_{CR}$  = esfuerzo cortante del concreto

$$V_{CR} = 0.5 F_R \sqrt{f^* c}$$

$F_R=0.8$  Factor de resistencia

$$V_{CR} = 0.5 (0.8) \sqrt{160} = 5.06 \text{ kg/cm}^2$$

$$d = \frac{1.108(48)}{5.06+1.108} = 8.52 \text{ cm} < d_{min}= 10 \text{ cm}$$

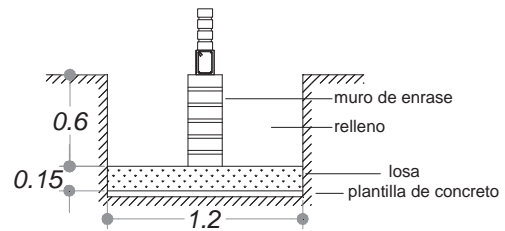
Por lo tanto se usará  $d_{min}=10 \text{ cm}$

$$H= d + \text{rec} = 10 + 5 \quad H= 15 \text{ cm}$$

REVISIÓN DEL PESO REAL

PESO PROPIO REAL

	h	b	$\gamma$	
W plantilla	0.05	1.2	2.2	0.132
W losa	0.15	1.2	2.4	0.432
W muro	0.6	0.25	1.8	0.270
W relleno	0.6	0.95	1.3	0.741
				1.575



$W_{real} < W_{propuesto}$

$$1.575 < 1.77 \quad \text{Por lo tanto se acepta}$$

Si no es así, se acepta un margen de  $\pm 10\%$

## B).- POR FLEXIÓN

$$M_u = \frac{q_{nu}(l+c/4)^2}{2} = \frac{11.08(0.48+0.25/4)^2}{2}; \quad M_u = 1.601 \text{ ton-m}$$

$$\rho = \frac{f''c}{f_y} \left[ 1 - \sqrt{1 - \frac{2M_u}{F_R b d^2 f''c}} \right] = \frac{136}{4200} \left[ 1 - \sqrt{1 - \frac{2(1.601 \times 10^5)}{(0.9)(100)(10)^2(136)}} \right]$$

$$\rho_{min} = \frac{0.7\sqrt{f''c}}{f_y} \qquad \rho_{max} = 0.75 \left[ \left( \frac{f''c}{f_y} \right) \left[ \frac{6000\beta_1}{6000+f_y} \right] \right]$$

$$\rho = 0.00456$$

$$\rho_{min} = 0.00236$$

$$\rho_{max} = 0.0121$$

$$\rho > \rho_{min}, \text{ se toma } \rho$$

$$A_{req} = \rho b d = 4.56 \text{ cm}^2$$

Comparando con el área de acero mínimo

$$X_i = h = 15 \text{ cm}$$

$$A_{st} = \frac{660 X_i}{f_y (100 + X_i)} b; \quad A_{st} = \frac{660 (15)}{4200 (100 + 15)} 100; \quad A_{st} = 2.05 \text{ cm}^2$$

Pero como el elemento (zapata) está directamente en contacto con el terreno el refuerzo no será menor de  $1.5A_{st}$ . NTC CONCRETO SECC. 5.7 REFUERZO MÍNIMO

Por lo tanto:

$$A_{st} = (2.05)1.5 = 3.07 \text{ cm}^2$$

Comparando:  $A_s > A_{st}$

Por lo tanto; se usará  $A_s = 4.56 \text{ cm}^2$

Separación

Usando varilla del # 3,  $a_0 = 0.71 \text{ cm}^2$

$$S = \frac{100a_0}{A_s} \qquad S = \frac{100(0.71)}{4.56} \qquad S = 15 \text{ cm}$$

Revisando

$$S_{min} = 6.00 \text{ cm}$$

$$S_{max} = 50 \text{ cm}$$

$$S_{max} = 3.5 X_i = 3.5 (15) = 52.5 \text{ cm}$$

Como  $S_{max} > S$  regirá  $S = 15 \text{ cm}$

Por lo tanto

Se colocará varilla del # 3 @ 15 cm c.a.c.

En el sentido longitudinal se colocará sólo acero por temperatura

Pero como el elemento (zapata) está directamente en contacto con el terreno el refuerzo no será menor de  $1.5A_{st}$ . NTC CONCRETO SECC. 5.7 REFUERZO MÍNIMO

$$A_{st} = 3.07 \text{ cm}^2$$

Separación

Usando varilla del # 3,  $a_0 = 0.71 \text{ cm}^2$

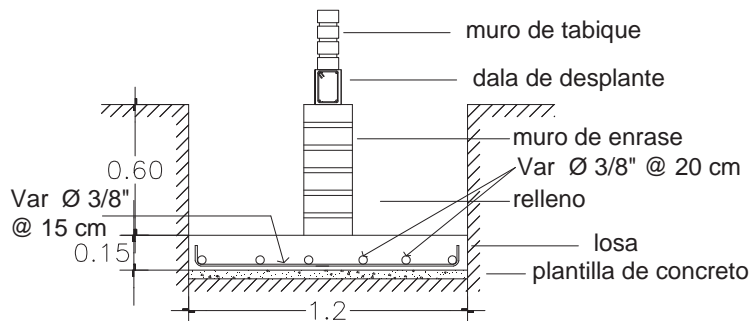
$$S = \frac{100a_0}{A_s} \quad S = \frac{100(0.71)}{3.07}$$

$$S = 23.08 \text{ cm}$$

Por lo tanto

**Se colocará varilla del # 3 @ 20 cm c.a.c.**

### CROQUIS DE ARMADO

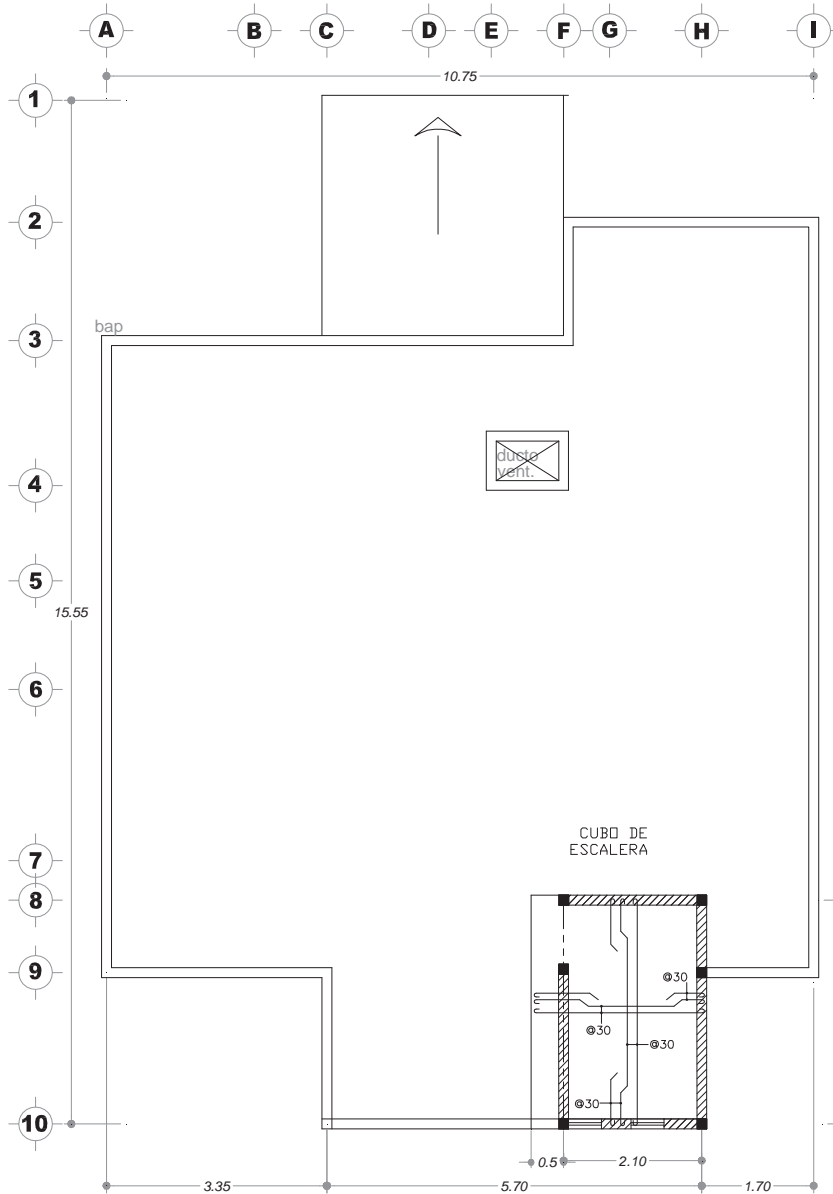


Zapata	Muro	Longitud (cm)	Wact Pu (kg)	P Ton	B m	Ws ton/m	Pt ton/m	q=Pv/BL ton/m2	d cm	hlosa cm	Wreal ton	Mu ton-m	Transversal		Longitudinal		
													# var	S (cm)	# var	S (cm)	
Lindero	ZC-1	A; 3-5'	448	17565.78	3.921	0.6	0.888	4.809	8.015	10	15	0.825	0.778	3	20	3	20
Lindero	ZC-1	A; 5'-9	513	20551.16	4.006	0.6	0.888	4.894	8.157	10	15	0.825	0.795	3	20	3	20
Centro	ZC-2	C; 1-3	365	12453.73	3.412	0.6	0.888	4.300	7.167	10	15	0.825	0.225	3	20	3	20
Centro	ZC-4	C; 3-5	365	25838.92	7.079	1	1.48	8.559	8.559	10	15	1.325	0.948	3	20	3	20
Centro	ZC-4	C 6-9	468	39524.62	8.445	1	1.48	9.925	9.925	10	15	1.325	1.132	3	20	3	20
Centro	ZC-4	C 9-9'	50	3684.21	7.368	1	1.48	8.848	8.848	10	15	1.325	0.987	3	20	3	20
Centro	ZC-2	C; 9'-10	43	1017.37	2.366	0.6	0.888	3.254	5.423	10	15	0.825	0.156	3	20	3	20
Centro	ZC-3	F; 1-3	365	19465.02	5.333	0.8	1.184	6.517	8.146	10	15	1.075	0.532	3	20	3	20
Centro	ZC-5	F; 3'-5	220	20899.52	9.500	1.2	1.776	11.276	9.396	10	15	1.575	1.601	3	15	3	20
Centro	ZC-3	F; 6-8	320	21201.23	6.625	0.8	1.184	7.809	9.762	10	15	1.075	0.660	3	20	3	20
Centro	ZC-2	H; 8-9	110	1803.43	1.639	0.6	0.888	2.527	4.212	10	15	0.825	0.108	3	20	3	20
Centro	ZC-2	H; 9-10	230	2032.46	0.884	0.6	0.888	1.772	2.953	10	15	0.825	0.058	3	20	3	20
Lindero	ZC-1	I; 2-3'	325	10188.09	3.135	0.6	0.888	4.023	6.705	10	15	0.825	0.622	3	20	3	20
Lindero	ZC-1	I; 3'-6	385	13683.54	3.554	0.6	0.888	4.442	7.404	10	15	0.825	0.706	3	20	3	20
Lindero	ZC-1	I; 6-8	320	9922.20	3.101	0.6	0.888	3.989	6.648	10	15	0.825	0.616	3	20	3	20
Lindero	ZC-1	I; 8-9	110	1803.43	1.639	0.6	0.888	2.527	4.212	10	15	0.825	0.325	3	20	3	20
Centro	ZC-2	1	145	4191.16	2.890	0.6	0.888	3.778	6.297	10	15	0.825	0.190	3	20	3	20
Centro	ZC-2	2; F-G	100	2269.31	2.269	0.6	0.888	3.157	5.262	10	15	0.825	0.149	3	20	3	20
Centro	ZC-2	2; H-I	100	2269.31	2.269	0.6	0.888	3.157	5.262	10	15	0.825	0.149	3	20	3	20
Centro	ZC-2	3; A-C	200	8861.79	4.431	0.6	0.888	5.319	8.865	10	15	0.825	0.292	3	20	3	20
Centro	ZC-3	3; C-C'	82	5047.78	6.156	0.8	1.184	7.340	9.175	10	15	1.075	0.614	3	20	3	20
Centro	ZC-6	3; D-E	90	14073.30	15.637	2.0	2.96	18.597	9.300	15	20	2.679	4.810	4	15	3	20
Centro	ZC-3	5	360	23023.47	6.395	0.8	1.184	7.579	9.474	10	15	1.075	0.637	3	20	3	20
Centro	ZC-4	5'	225	16786.81	7.461	1	1.48	8.941	8.941	10	15	1.325	1.000	3	20	3	20
Centro	ZC-3	7	155	8020.73	5.175	0.8	1.184	6.359	7.948	10	15	1.075	0.516	3	20	3	20
Centro	ZC-2	8	210	7619.95	3.629	0.6	0.888	4.517	7.528	10	15	0.825	0.239	3	20	3	20
Centro	ZC-2	9	200	8917.21	4.459	0.6	0.888	5.347	8.911	10	15	0.825	0.293	3	20	3	20
Centro	ZC-2	10	155	4695.22	3.029	0.6	0.888	3.917	6.529	10	15	0.825	0.199	3	20	3	20
													<b>Ws&gt;Wr</b>		<b>q&lt;10</b>		

## **CAPITULO VI**

## **PLANOS**

## **ESTRUCTURALES**



**ARMADO DE LOSA SEGUNDO NIVEL**

VARILLAS Ø3/8"  
h=11 cm.

**SIMBOLOGIA**

- MURO DE CARGA
- MURO DIVISORIO
- VENTANA
- TRABE
- CASTILLO
- CONCRETO

1. Resistencia de  $f_c = 100 \text{ kg/cm}^2$  para firmes y plantilla
2. Resistencia de  $f_c = 150 \text{ kg/cm}^2$  para dalas de desplante, cerramientos y castillos
3. Resistencia de  $f_c = 250 \text{ kg/cm}^2$  para losas y traves
4. Resistencia de  $f_c = 200 \text{ kg/cm}^2$  para zapatas
5. Peso volumétrico en estado fresco será mayor a 2.2 ton/m<sup>3</sup>
6. Tamaño máximo del agregado grueso será de ¾"
7. Revenimiento del concreto en estado fresco entre 10 y 12 cm
8. El concreto debe de mantenerse en un ambiente húmedo durante 7 días si se usa concreto normal
9. Recubrimiento libre de toda varilla o malla será 2 cm en losas, castillos, traves y de 5 cm en losas de cimentación

**ACERO DE REFUERZO**

1. Varilla  $f_y = 4200 \text{ kg/cm}^2$
2. Malla electrosoldada  $f_y = 5000 \text{ kg/cm}^2$
3. Estribos seran cerrados de una pieza y deberan de rematar con dobles a 135°, seguidos de tramos rectos no menos de 10 cm
4. Todas las varillas llevaran ganchos, excepto los bastones del lecho superior.

**CIMBRA**

1. Se cubrira con aceite quemado como proteccion y para facilitar el descimbrado
2. El descimbrado de traves y losas se hara por lo menos a los 7 días de efectuado el colado y de 2 días para castillos y dalas.

**MAMPOSTERIA**

Para los muros se usara ladrillo comun de barro rojo recocido de 7 X 12 X 21 cms. asentado con mortero tipo I (cemento - arena 1 1/4 : 3)

**NOTA**

1. Las acotaciones estan en metros, excepto las dimensiones indicadas en otra unidad
  2. Todas las cotas deberan verificarse con las indicadas en los planos arquitectonicos.
- Todas las varillas longitudinales deberan anclarse en el miembro de apoyo extremo, por medio de una escuadra de 90° y de una longitud no menor que la mostrada en la tabla de varilla (1) (ver detalle de anclajes planta o elevaciones)
- Los traslapes de las varillas longitudinales tendran una longitud no menor que la indicada en la tabla de varillas (2)

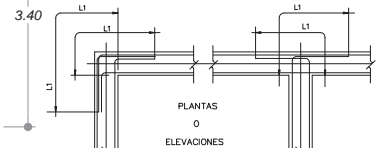
Indica anclaje perpendicular al plano del dibujo.

Indica anclaje en el plano del dibujo. (estas direcciones se podran modificar si asi conviniera al proceso constructivo respetando la nota 6A)

Indica corte de la varilla en un mismo lecho

**DETALLES DE ANCLAJES**

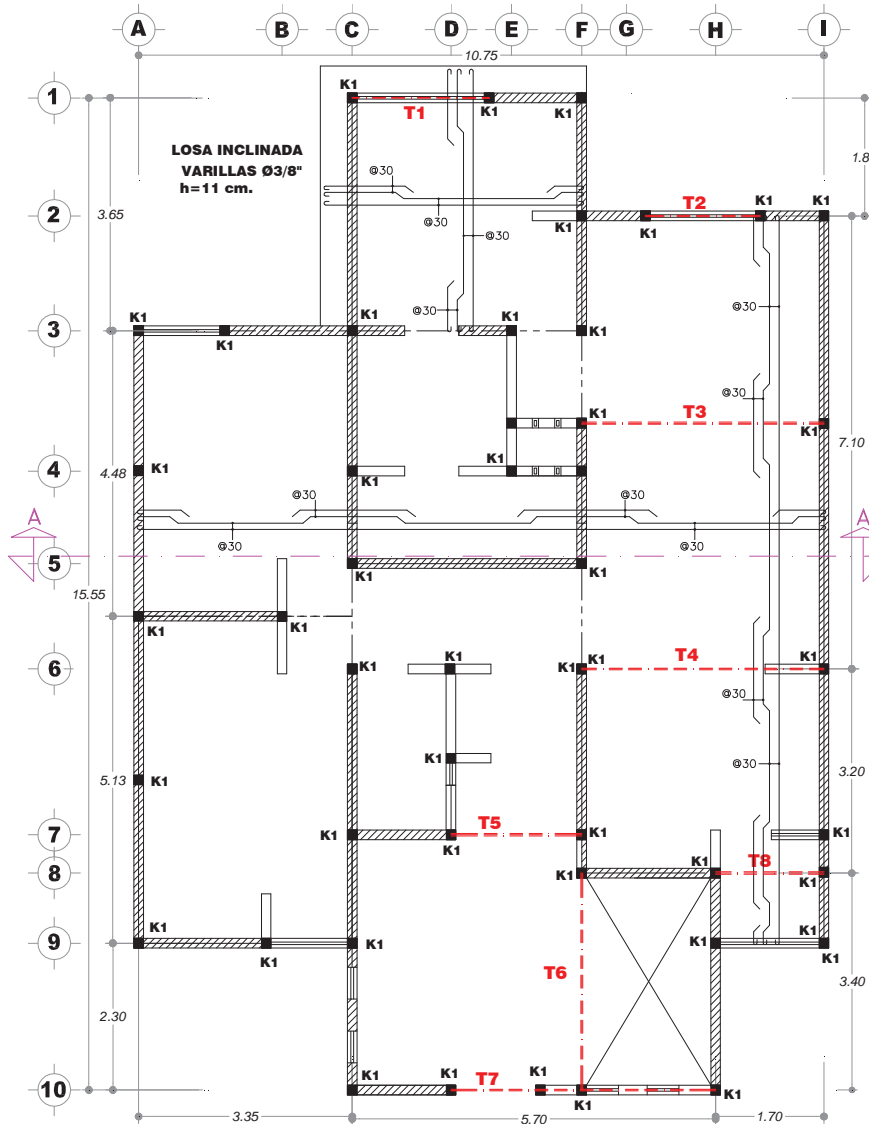
6C).-ANCLAJES SE HARÁN SEGÚN LOS SIGUIENTES DETALLES:



**TABLA DE VARILLAS (1) Y (2).**

	VARILLA #3	#4	#5	#6	#8
(1) ANCLAJE L1 =	40	50	65	75	100
(2) TRASLAPE L2 =	35	45	60	75	100





**ARMADO DE LOSA PRIMER NIVEL**  
VARILLAS Ø3/8" h=13 cm.

**SIMBOLOGIA**

- MURO DE CARGA
- MURO DIVISORIO
- VENTANA
- TRABE
- CASTILLO

CONCRETO

1. Resistencia de  $f_c = 100 \text{ kg/cm}^2$  para firmes y plantilla
2. Resistencia de  $f_c = 150 \text{ kg/cm}^2$  para dalas de desplantar, cerramientos y castillos
3. Resistencia de  $f_c = 250 \text{ kg/cm}^2$  para losas y trabes
4. Resistencia de  $f_c = 200 \text{ kg/cm}^2$  para zapatas
5. Peso volumétrico en estado fresco será mayor a  $2.2 \text{ ton/m}^3$
6. Tamaño máximo del agregado grueso será de  $3/4"$
7. Revenimiento del concreto en estado fresco entre 10 y 12 cm
8. El concreto debe de mantenerse en un ambiente húmedo durante 7 días si se usa concreto normal
9. Recubrimiento libre de toda varilla o malla será 2 cm en losas, castillos, trabes y de 5 cm en losas de cimentación

- ACERO DE REFUERZO**
1. Varilla  $f_y = 4200 \text{ kg/cm}^2$
  2. Malla electrosoldada  $f_y = 5000 \text{ kg/cm}^2$
  3. Estribos serán cerrados de una pieza y deberán de rematar con dobles a  $135^\circ$ ; segundos de tramos rectos no menos de 10 cm
  4. Todas las varillas llevarán ganchos, excepto los bastones del lecho superior.

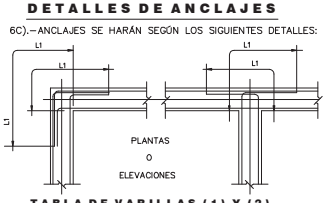
- CIMBRA**
1. Se cubra con aceite quemado como protección y para facilitar el descimbrado
  2. El descimbrado de trabes y losas se hará por lo menos a los 7 días de efectuado el colado y de 2 días para castillos y dalas.

**MAMPOSTERIA**

Para los muros se usará ladrillo común de barro rojo recocido de  $7 \times 12 \times 21 \text{ cms.}$  asentado con mortero tipo I (cemento - arena 1 1/4: 3)

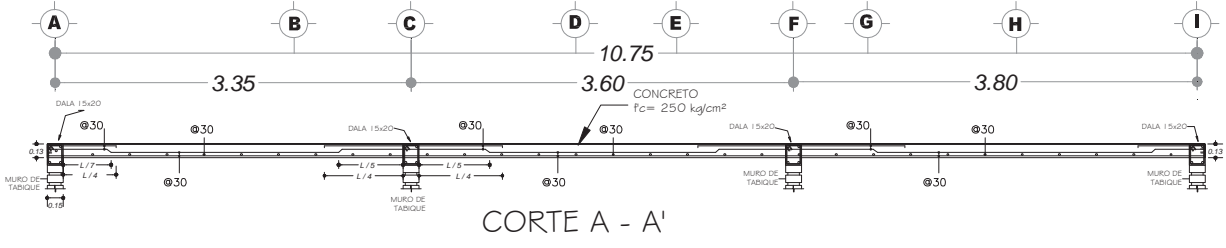
- NOTA**
1. Las acotaciones están en metros, excepto las dimensiones indicadas en otra unidad
  2. Todas las cotas deberán verificarse con las indicadas en los planos arquitectónicos.
- Todas las varillas longitudinales deberán anclarse en el miembro de apoyo extremo, por medio de una escuadra de 90° y de una longitud no menor que la mostrada en la tabla de varilla (1) (ver detalle de anclajes planta o elevaciones)
- Los traslapes de las varillas longitudinales tendrán una longitud no menor que la indicada en la tabla de varillas (2)

- Indica anclaje perpendicular al plano del dibujo.
- Indica anclaje en el plano del dibujo. (estas direcciones se podrán modificar si así conviniere al proceso constructivo respetando la nota 6A)
- Indica corte de la varilla en un mismo lecho

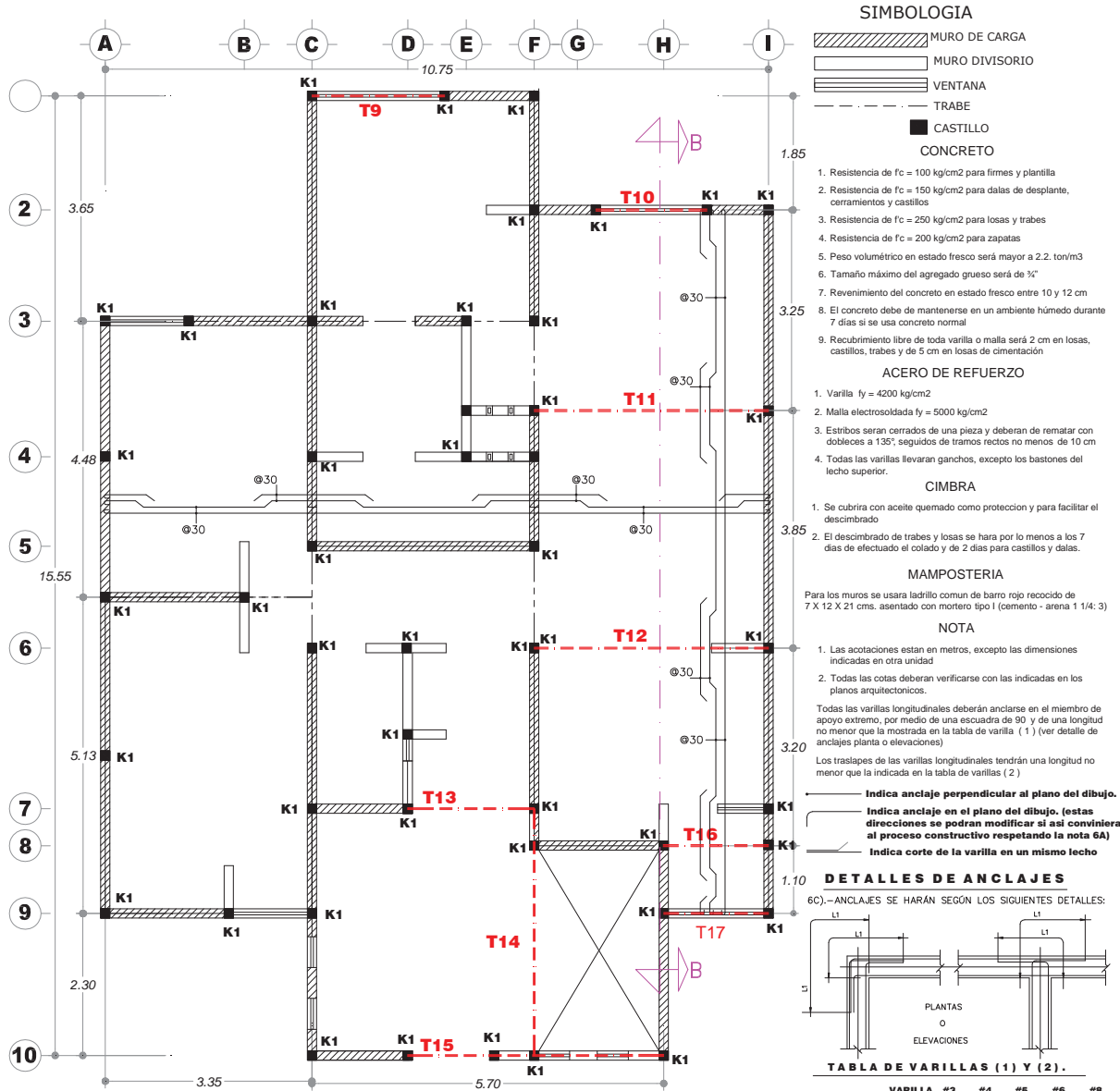


**TABLA DE VARILLAS (1) Y (2).**

	VARILLA #3	#4	#5	#6	#8
(1) ANCLAJE L1 =	40	50	65	75	100
(2) TRASLAPE L2 =	35	45	60	75	100

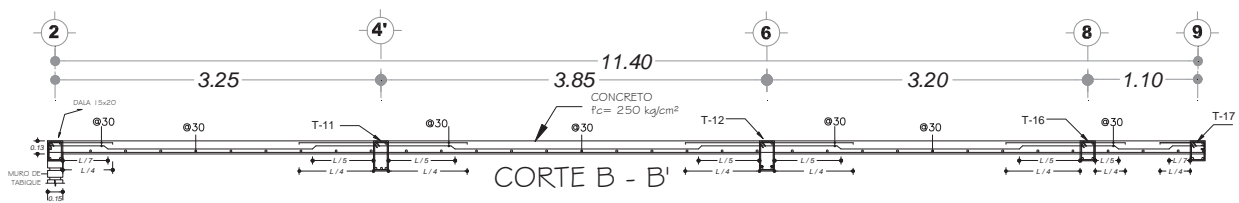


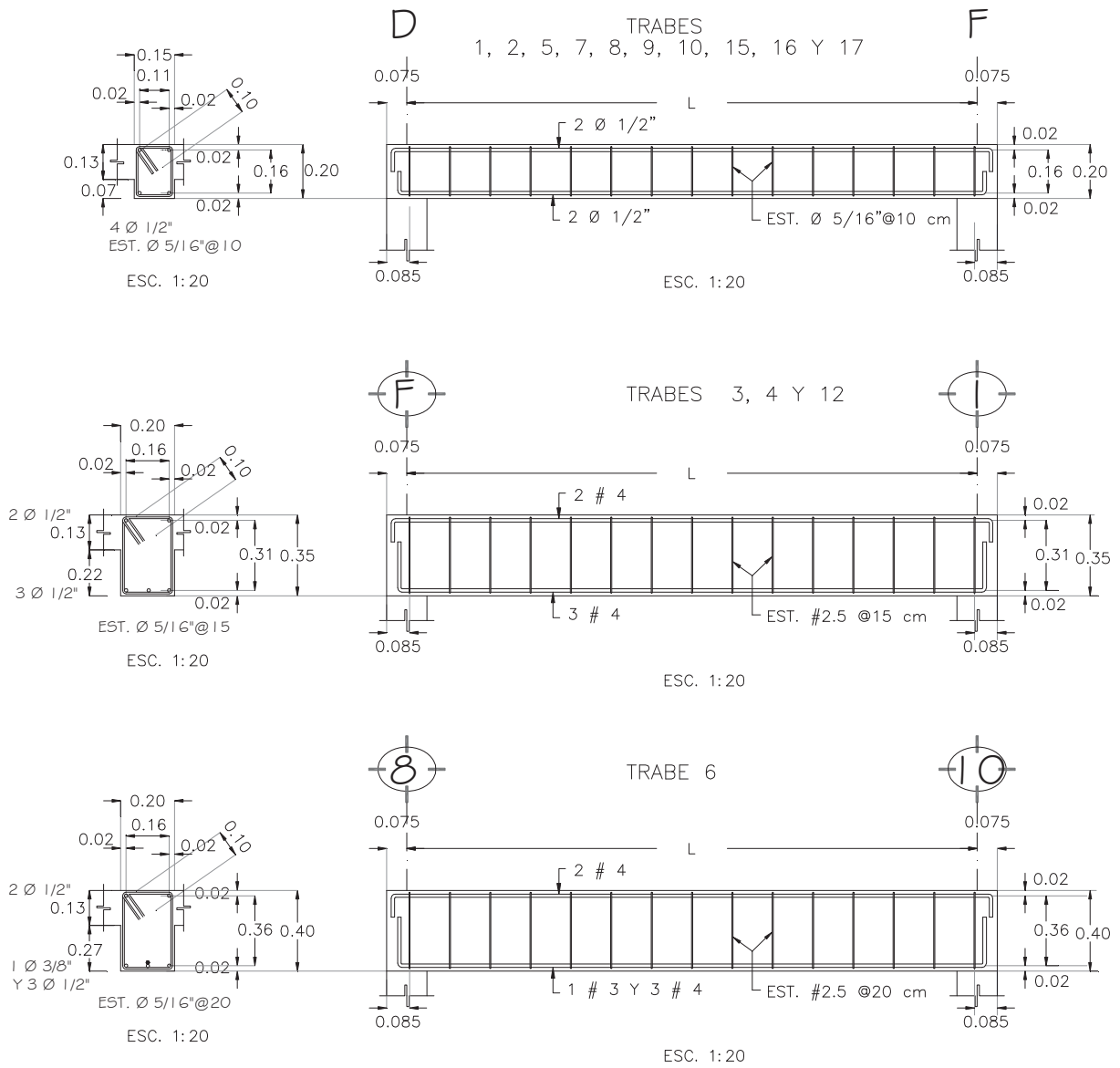
CORTE A - A'

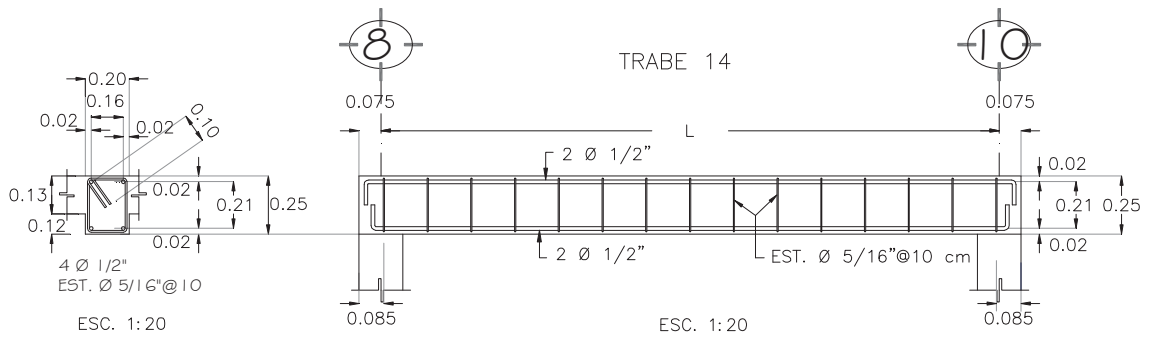
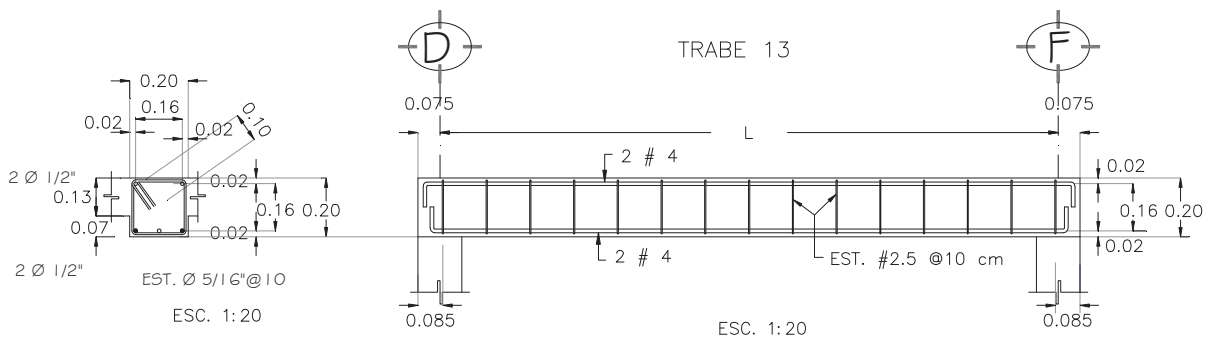
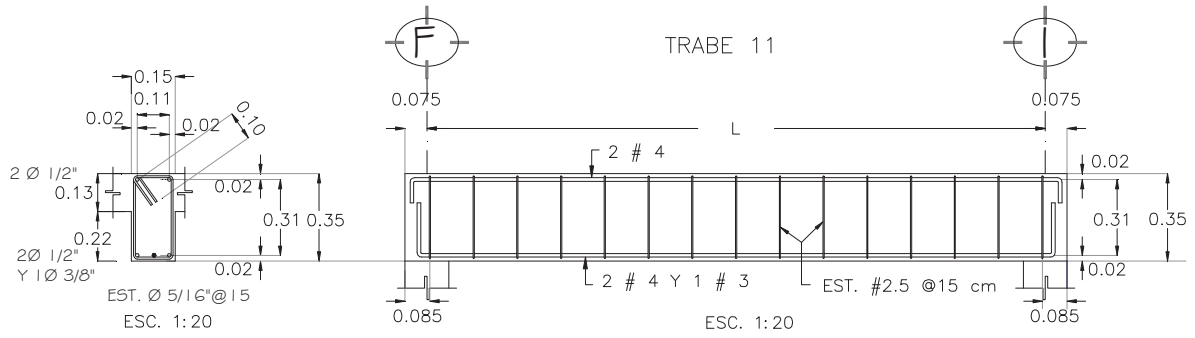


**ARMADO DE LOSA DE ENTREPISO**

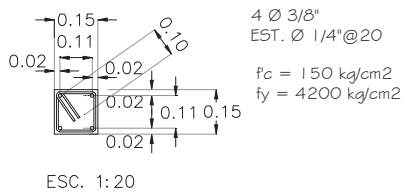
VARILLAS Ø3/8"  
h = 12 cm.



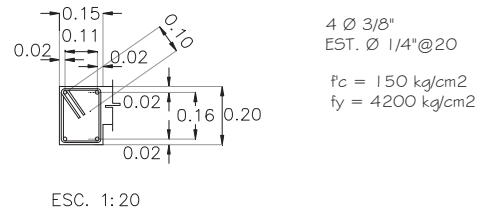


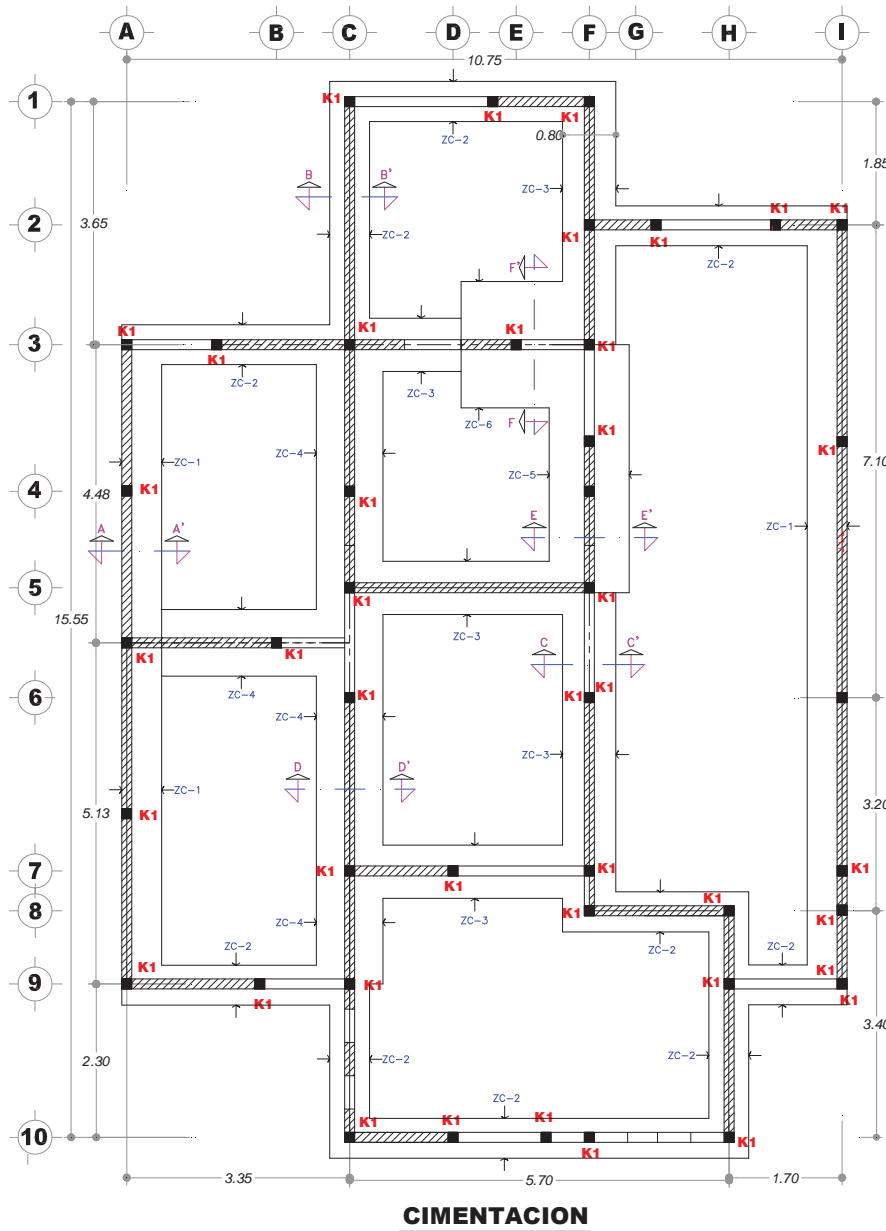


CASTILLO K1



DALA D1





**SIMBOLOGIA**



**CONCRETO**

1. Resistencia de  $f_c = 100 \text{ kg/cm}^2$  para firmes y plantilla
2. Resistencia de  $f_c = 150 \text{ kg/cm}^2$  para dalas de desplante, cerramientos y castillos
3. Resistencia de  $f_c = 250 \text{ kg/cm}^2$  para losas y trabes
4. Resistencia de  $f_c = 200 \text{ kg/cm}^2$  para zapatas
5. Peso volumétrico en estado fresco será mayor a 2.2 ton/m<sup>3</sup>
6. Tamaño máximo del agregado grueso será de  $\frac{3}{4}$ "
7. Revenimiento del concreto en estado fresco entre 10 y 12 cm
8. El concreto debe de mantenerse en un ambiente húmedo durante 7 días si se usa concreto normal
9. Recubrimiento libre de toda varilla o malla será 2 cm en losas, castillos, trabes y de 5 cm en losas de cimentación.

**ACERO DE REFUERZO**

1. Varilla  $f_y = 4200 \text{ kg/cm}^2$
2. Malla electrosoldada  $f_y = 5000 \text{ kg/cm}^2$
3. Estribos serán cerrados de una pieza y deberán de rematar con doblicadas a 135°, seguidos de tramos rectos no menos de 10 cm
4. Todas las varillas llevarán ganchos, excepto los bastones del lecho superior.

**CIMBRA**

1. Se cubrirá con aceite quemado como protección y para facilitar el descimbrado
2. El descimbrado de trabes y losas se hará por lo menos a los 7 días de efectuado el colado y de 2 días para castillos y dalas.

**MAMPOSTERIA**

Muros de enrase tabicon de concreto de  $7 \times 12 \times 25 \text{ cm}$ , acentados con mortero tipo I (cemento - arena 1 : 3)

**NOTA**

1. Las acotaciones estan en metros, excepto las dimensiones indicadas en otra unidad
2. Todas las cotas deberan verificarse con las indicadas en los planos arquitectonicos.

Todas las varillas longitudinales deberán anclarse en el miembro de apoyo extremo, por medio de una escuadra de 90° y de una longitud no menor que la mostrada en la tabla de varilla (1) (ver detalle de anclajes planta o elevaciones)

Los traslapes de las varillas longitudinales tendrán una longitud no menor que la indicada en la tabla de varillas (2)

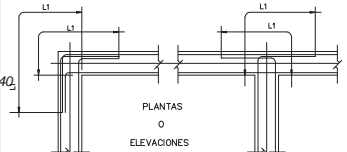
Indica anclaje perpendicular al plano del dibujo.

Indica anclaje en el plano del dibujo. (estas direcciones se podran modificar si así conviniere al proceso constructivo respetando la nota 6A)

Indica corte de la varilla en un mismo lecho

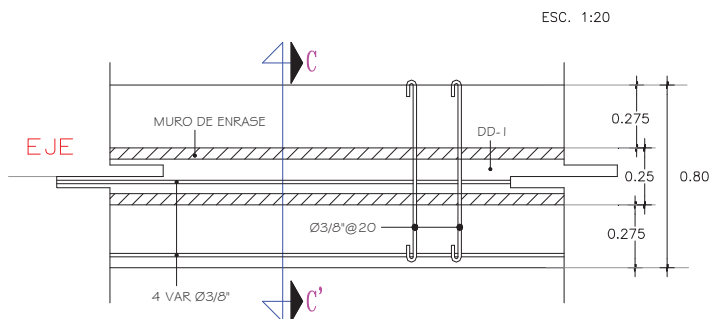
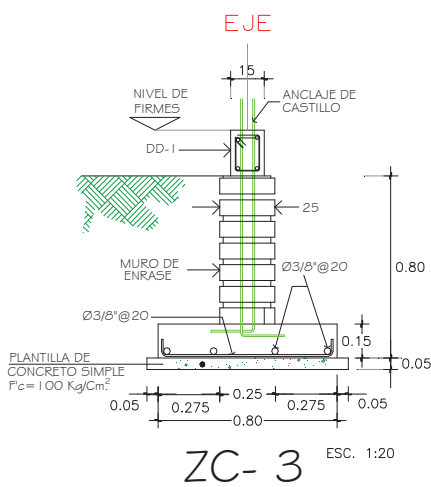
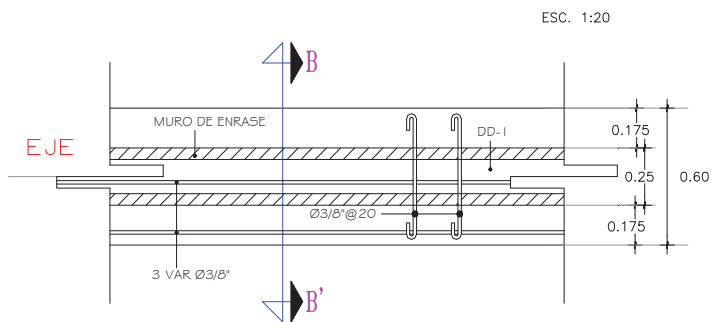
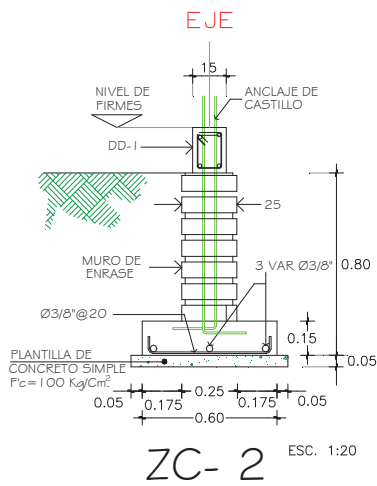
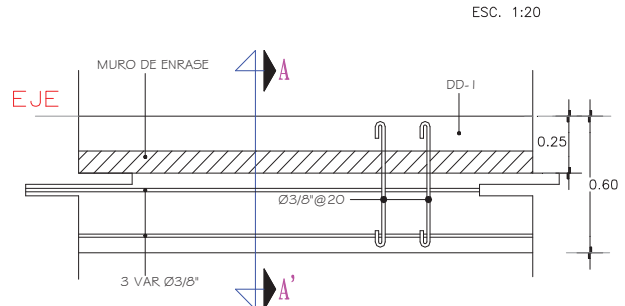
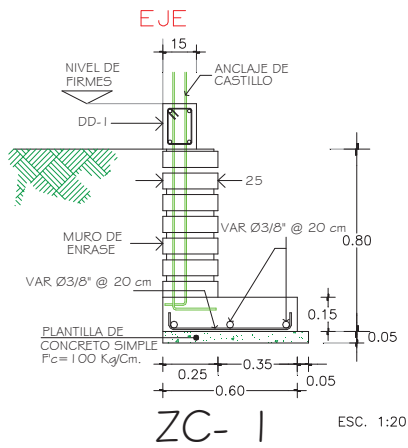
**DETALLES DE ANCLAJES**

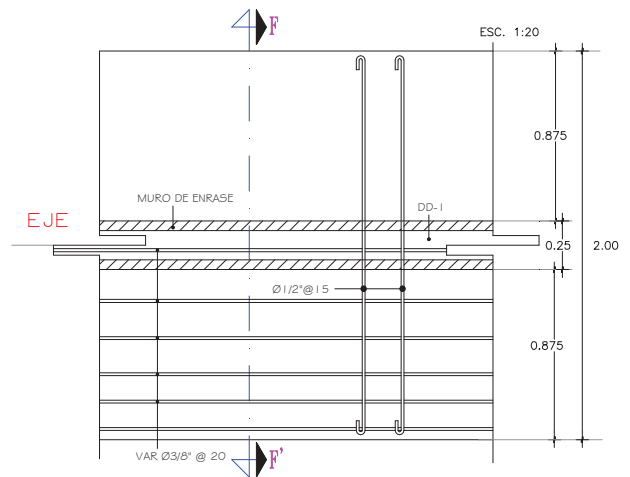
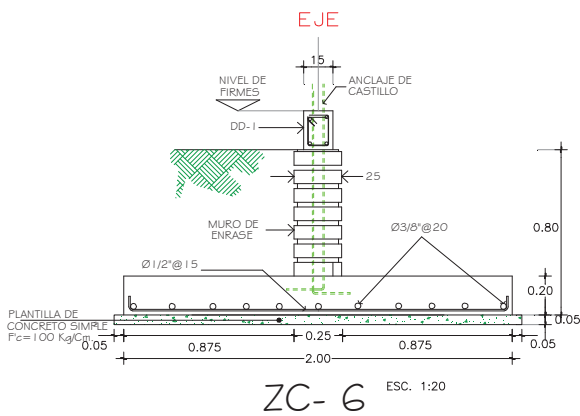
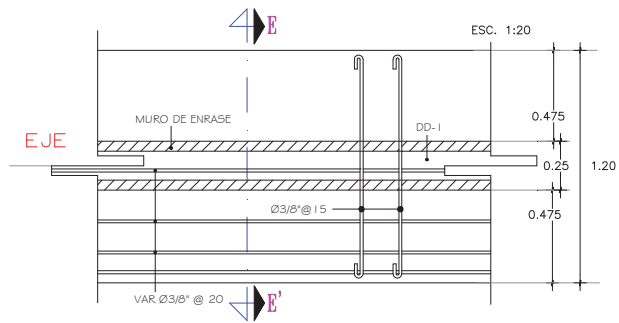
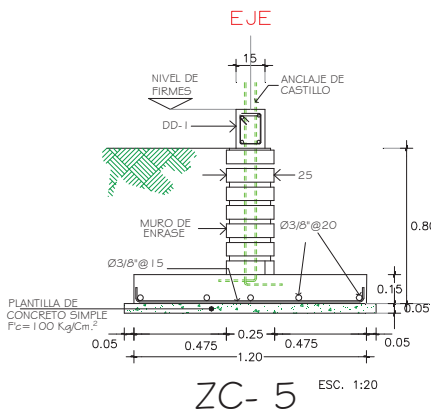
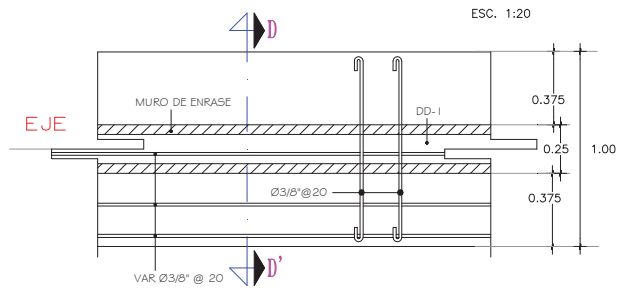
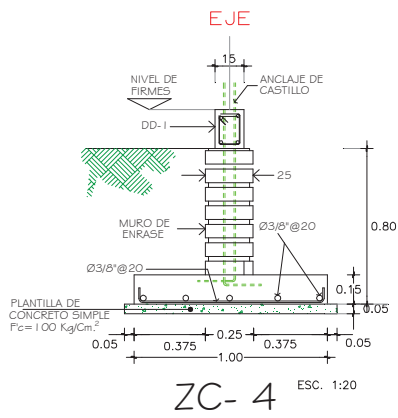
6C).-ANCLAJES SE HARÁN SEGÚN LOS SIGUIENTES DETALLES:



**TABLA DE VARILLAS (1) Y (2).**

	VARILLA	#3	#4	#5	#6	#8
(1)	ANCLAJE L1	40	50	65	75	100
(2)	TRASLAPE L2	35	45	60	75	100





## CONCLUSIÓN.

Durante la realización de este proyecto se llegó a la conclusión de que es muy importante analizar y diseñar correctamente cualquier proyecto, por más sencillo que pudiera ser, pues con la realización de un adecuado diseño estructural se logra la disminución de los factores de riesgo involucrados durante la vida útil de la estructura y disminuye, en ocasiones, el costo en la construcción de la obra.

Así mismo, se garantiza un buen comportamiento de la estructura y un mayor grado de seguridad para los habitantes del inmueble.

El diseño estructural y el diseño arquitectónico deben de adecuarse para lograr un mejor comportamiento del sistema, aplicando los parámetros que marcan los reglamentos de construcción, para que la construcción sea lo más económica posible sin degradar su estética y funcionamiento.

Además la realización de este proyecto es un complemento de fortalecimiento del aprendizaje obtenidos en clases y lograr un mejor desempeño en lo profesional, realizando y fomentando de forma ética y profesional el desarrollo de todo proyecto buscando siempre la seguridad antes que la economía.



**GLOSARIO**

$a_0$ : área transversal de una barra

$a_1, a_2$ : claro corto y claro largo para el tablero de una losa

$A_s$ : área de refuerzo longitudinal de secciones rectangulares

$A_{sc}$ : área del acero de refuerzo transversal de los castillos colocados a una separación  $S$

$A_{st}$ : área del acero requerido por temperatura

$A_T$ : área bruta de la sección transversal del muro

$A_{Tx}$ : área de la sección transversal equivalente del muro en dirección  $x$

$A_{Ty}$ : área de la sección transversal equivalente del muro en dirección  $y$

$A_v$ : área de todas las ramas del refuerzo por tensión diagonal

$b$ : ancho de la sección rectangular o ancho de una viga ficticia para resistir la fuerza cortante en losas y zapatas

$C_s$ : coeficiente sísmico

$d$ : peralte efectivo en dirección de la flexión

$e_{ax}$ : excentricidad accidental en dirección  $X$

$e_{ay}$ : excentricidad accidental en dirección  $Y$

$E_c$ : módulo de elasticidad del concreto

$e_x$ : excentricidad en  $X$

$e_y$ : excentricidad en  $Y$

$f^*c$ : resistencia nominal del concreto a compresión

$f^*m$ : resistencia de diseño a compresión de la mampostería, referida al área bruta

$f'c$ : resistencia especificada del concreto a compresión

$f''c$ : magnitud del bloque equivalente de esfuerzos del concreto a compresión

$F_c$ : factor de carga del reglamento

$F_E$ : factor de reducción por efectos de excentricidad y esbeltez

$F_R$ : factor de resistencia

$f_s$ : esfuerzo en el acero en condiciones de servicio

$f_y$ : esfuerzo especificado de fluencia del acero de refuerzo

$h_c$ : dimensión de la sección del castillo o dala de confinamiento del muro

$k$ : factor de altura efectiva del muro

$l$ : vuelo de la zapata

M: momento flexionante que actúa en una sección

P equivalente: carga equivalente debida al momento

P: carga axial que actúa en una sección o carga concentrada en losas o trabes

$P_R$ : resistencia de diseño del muro a carga vertical

q: presión de contacto sobre el terreno

$q_n$ : presión neta del terreno

$q_{nu}$ : presión neta última del terreno

qr: esfuerzo de diseño del terreno

$v^*m$ : resistencia de diseño a compresión diagonal

$V_{CR}$ : fuerza cortante de diseño que toma el concreto

$V_{SR}$ : fuerza cortante que toma el acero de refuerzo transversal

$V_u$ : fuerza cortante última de diseño

$X_1$ : dimensión mínima del miembro medida perpendicularmente al refuerzo por cambios volumétricos

$\beta_1$ : factor que especifica la profundidad del bloque equivalente de esfuerzos a compresión

$\rho$ : porcentaje de refuerzo del acero

**BIBLIOGRAFÍA**

- Normas Técnicas Complementarias para Diseño y Construcción de Estructuras de Concreto y Mampostería. (N.T.C.), Gobierno del Distrito Federal, México, Distrito Federal, 2004.
- Reglamento de Construcción para el Distrito Federal.
- Reglamento de Construcción de Michoacán, Gobierno del Estado de Michoacán, Secretaria de Comunicaciones y Obras Publicas, 1990.
- Manual de Apuntes del Curso “ Análisis y Diseño Estructural de Casas-Habitación “, Alma Rosa Sánchez Ibarra, Bertha Alejandra Olmos Navarrete, Enrique Omar Navarro Caballero, Facultad de Ingeniería Civil, UMSNH, 2009.
- Análisis y Diseño Estructural de Casas- Habitación  
Gabriel O. Gallo Ortiz, Luis I. Espino Márquez, Alfonso E. Olvera Montes  
2da. edición, Ed. McGraw-Hill. 2005.
- Manual de Diseño de Obras Civiles, Comisión Federal de Electricidad & Instituto de Investigaciones Eléctricas, México, 2008.